

# Bruksanvisning Kallmangel

CI6-80



**Electrolux**  
PROFESSIONAL



# Innehåll

---

## Innehåll

1	Säkerhetsföreskrifter .....	5
1.1	Allmänna säkerhetsföreskrifter.....	5
1.2	Symboler .....	6
1.3	Varningsdekaler.....	7
2	Garantivillkor och undantag.....	8
3	Maskinpresentation .....	9
4	Funktion .....	10
4.1	Reglage .....	10
4.2	Motorskydd .....	11
4.3	Strykning.....	11
5	Service .....	13
6	Information angående skrotning .....	14
6.1	Omhändertagande av den uttjänta apparaten .....	14
6.2	Hantera emballaget.....	14

Tillverkaren förbehåller sig rätten till ändringar av konstruktions- och materialspecifikation.



## 1 Säkerhetsföreskrifter

Maskinen kan användas i allmänna utrymmen.

Avlägsna alla föremål från fickor, t.ex. cigarettändare och tändstickor.

**VARNING!** Den här maskinen är endast avsedd för torkning av kläder som har tvättats i vatten.

**MODIFIERA INTE DEN HÄR MASKINEN.**

Underhåll får endast utföras av auktoriserad tekniker.

Endast godkända reservdelar får användas.

Se till att strömmen är frånkopplad vid underhåll eller byte av delar.

Om stationära apparater inte har en strömkabel med stickkontakt eller är direkt anslutet till elnätet, måste det finnas ett sätt att bryta strömmen från strömförande nät. Strömbrytaren måste skilja samtliga faser och ge fullständig frånkoppling vid eventuell överspänning av kategori III. Möjlighet för brytande av strömmen måste vara inbyggd i de permanenta ledningarna enligt gällande bestämmelser.

Mangeln måste kopplas från strömförande nät då den inte används och även då mangelduken måste bytas ut.

A-vägd emissionsljudtrycksnivå vid arbetsstationer: <70 dB

Ytterligare krav för följande länder: AT, BE, BG, HR, CY, CZ, DK, EE, FI, FR, DE, GR, HU, IS, IE, IT, LV, LT, LU, MT, NL, NO, PL, PT, RO, SK, SI, ES, SE, CH, TR, UK:

- Maskinen kan användas i allmänna utrymmen.
- Maskinen får användas av barn från 8 år och personer med nedsatt fysisk, sensorisk eller mental förmåga eller bristande erfarenhet och kunskap om de har instruerats i hur maskinen används på ett säkert sätt och förstår de risker som är förbundna med användning av maskinen. Barn får inte leka med maskinen. Rengöring och användarunderhåll får inte utföras av barn utan överinseende av en vuxen person.

Ytterligare krav för andra länder:





- Den här maskinen är inte anpassad för att användas av personer (inklusive barn) med nedsatt fysisk, sinnesmässig eller mental förmåga, eller bristande erfarenhet och kunskap, om de inte av en säkerhetsansvarig person har fått råd eller instruktioner om hur maskinen ska användas. Barn bör hållas under uppsikt så att de inte leker med maskinen.

### 1.1 Allmänna säkerhetsföreskrifter

Maskinen får ej överspolas med vatten.

För att förhindra skador på exempelvis elektronik som kan uppstå på grund av kondens bör maskinen stå 24 timmar i rumstemperatur innan den tas i bruk första gången.

## 1.2 Symboler

	Varning!
	Varning, varm yta!
	Läs anvisningarna innan du använder maskinen.
	laktta försiktighet då mangeln är övertung och kan lätt tippa.

## 1.3 Varningsdekaler

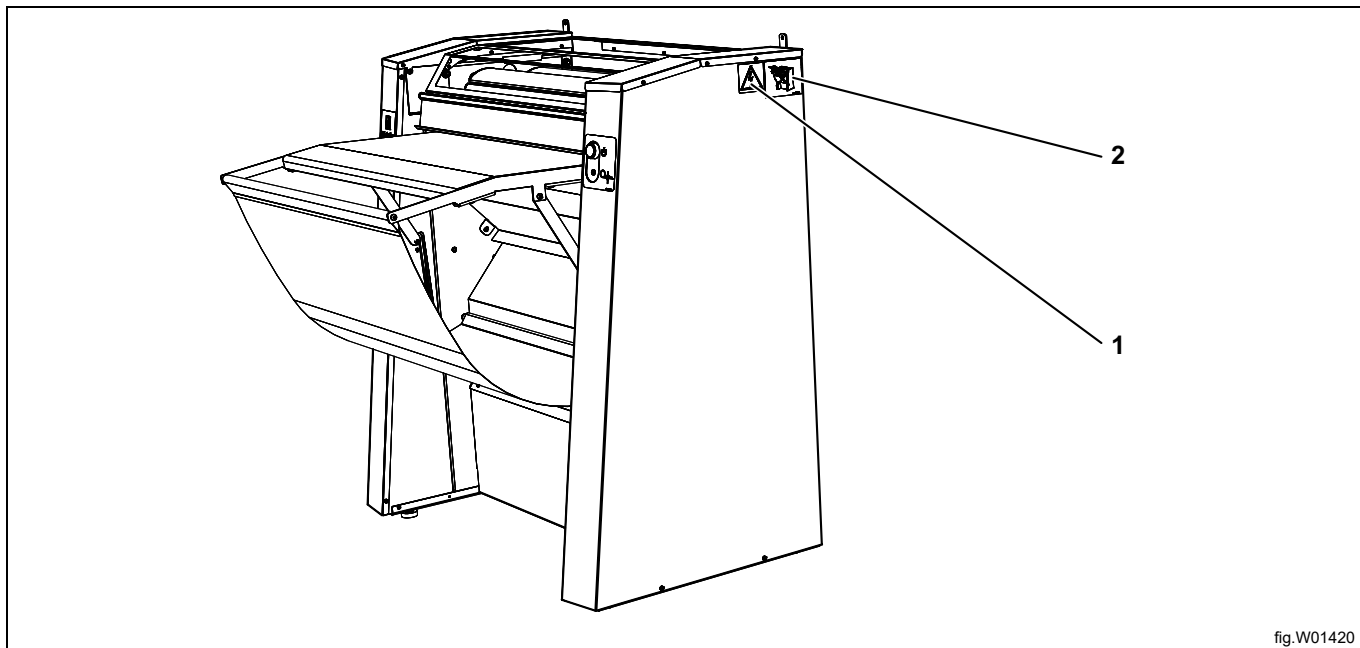

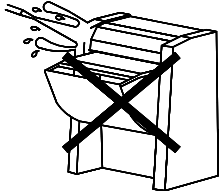


fig.W01420

1		Högspänning
2		Får ej överspolas

## 2 Garantivillkor och undantag

Om garanti erbjuds i samband med köp av denna produkt så tillhandahåller Electrolux Professional garanti i enlighet med lokala bestämmelser, med villkoret att utrustningen installeras och används för det ändamål för vilket den har konstruerats och så som beskrivs i gällande dokumentation för utrustningen.

Garanti gäller om kunden enbart har använt originalreservdelar och utfört underhåll i enlighet med Electrolux Professionals användnings- och underhållsdokumentation som finns på papper och i elektroniskt format.

Electrolux Professional rekommenderar varmt att man använder rengörings-, skölj- och avkalkningsmedel som är godkända av Electrolux Professional - detta för att få bättre resultat och behålla produktens funktion över tid.

Electrolux Professional-garantin täcker inte:

- Serviceresa för att leverera eller hämta produkten.
- Installation.
- Utbildning angående användning/drift.
- Utbyte (och/eller leverans) av slitagereservdelar, såvida slitaget inte är ett resultat av defekter i material eller utförande, rapporterat inom en (1) vecka från feltillståndet.
- Korrigering av yttre kablage.
- Korrigering av icke-auktoriserade reparationer så väl som skada, feltillstånd och ineffektivitet förorsakad av och/eller ett resultat av dessa reparationer.
  - Otillräcklig och/eller onormal kapacitet på de elektriska systemen (ström/spänning/frekvens), inklusive elektriska pikar och/eller strömavbrott.
  - Otillräcklig eller avbruten tillgång på vatten, ånga, luft, gas (inklusive föroreningar och/eller andra brister som inte uppfyller kraven för apparaterna);
  - Rördelar, komponenter eller förbrukningsvaror för rengöringsprodukter som inte är godkända av tillverkaren.
  - Kundens vårdslöshet, felanvändning, missbruk och/eller bristande efterlevnad av instruktionerna för vård och omsorg som finns i detalj i utrustningens dokumentation.
  - Felaktig eller dåligt utförd: installation, reparation, underhåll (inklusive manipulation, modifikation och reparation utförd av icke-auktoriserad tredje part) och modifikation av säkerhetssystem.
  - Användning av komponenter som inte är originalkomponenter (exempelvis förbrukningsmaterial, slitage- och reservdelar);
  - Miljöförhållanden som framkallar termal eller kemisk stress (överhettning/frysning och/eller korrosion/oxidation).
  - Främmande föremål placerade i produkten eller kopplade till denna.
  - Olyckor eller force majeure.
  - Transport och hantering, inklusive repor, bucklor, flisor och/eller annan skada på ytfinishen, såvida denna skada inte kan härledas till defekter i materialet eller i det hantverksmässiga utförandet och som ska rapporteras inom en (1) vecka från leveransen, såvida inte annat överenskomits.
- Produkt med originalserienummer avlägsnat, ändrat eller som inte kan avläsas.
- Utbyte av glödlampor, filter och andra förbrukningsvaror.
- Alla tillbehör och programvaror som inte är godkända eller specificerade av Electrolux Professional.

Garantin gäller inte för schemalagda underhållsinsatser (inklusive de erforderliga reservdelarna för detta) eller för rengöringsmedel såvida det inte regleras i avtal eller andra villkor.

Se Electrolux Professionals webbplats för en lista över auktoriserade Kundservicecenter.



### 3 Maskinpresentation

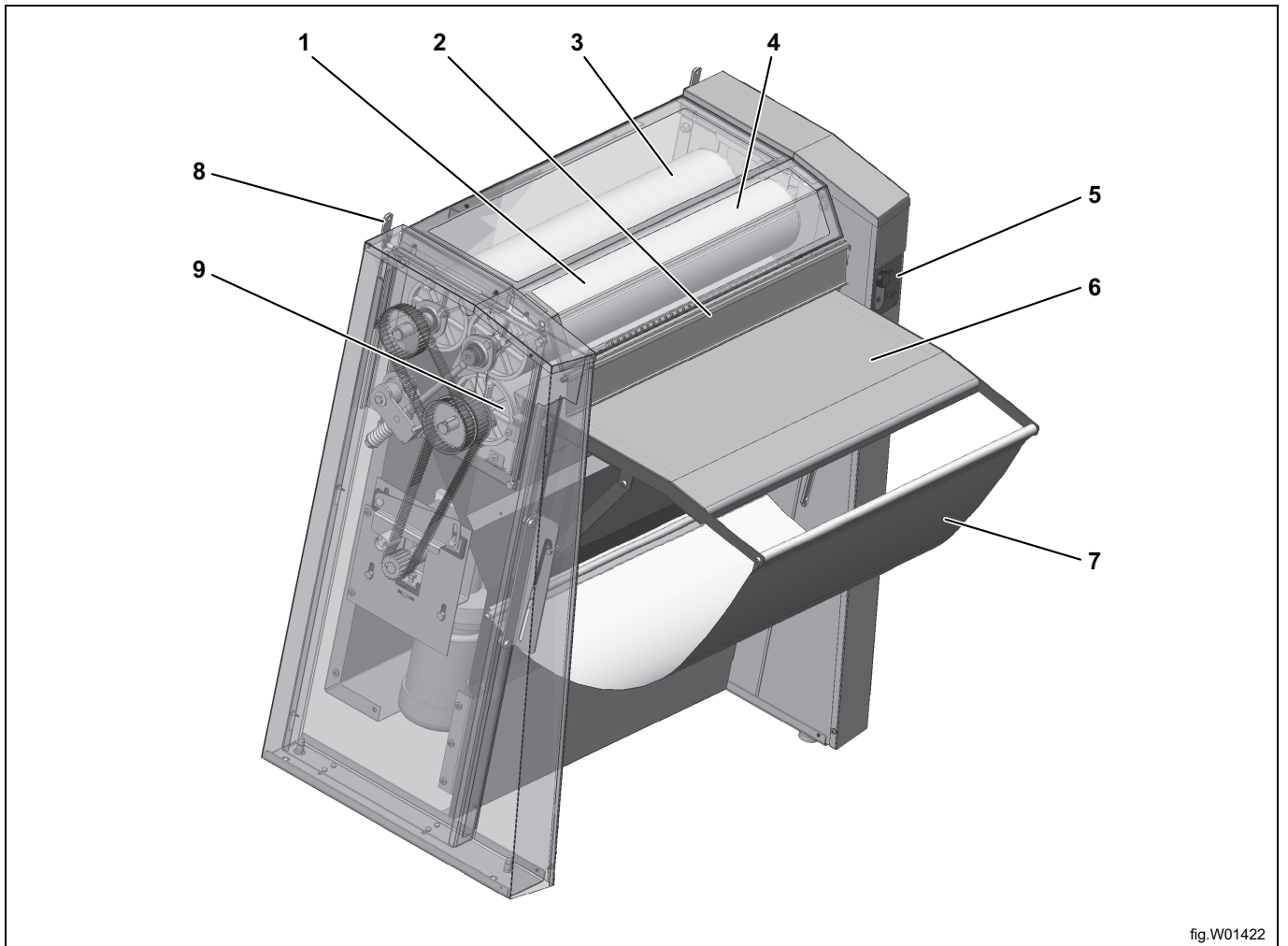
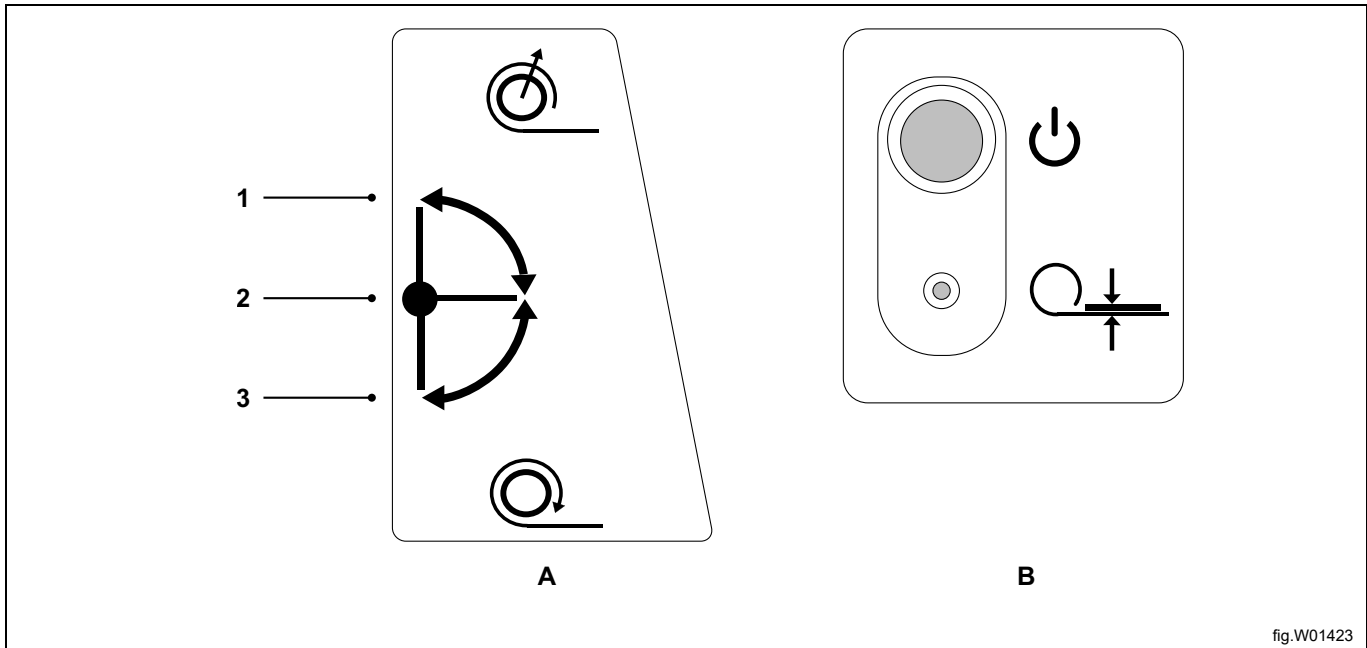


fig.W01422

1	Plexiglashuv
2	Grind
3	Bakvals
4	Dukvals
5	Dekal, start
6	Bordsplatta
7	Galonduk
8	Väggfäste
9	Bottenvals

## 4 Funktion

### 4.1 Reglage



1	Frikoppling
2	Stopp
3	Fram

Mangeln styrs av den rörliga grinden framför valsarna (A) och ON/OFF brytaren (B).

Grinden har tre lägen,

1. Frikoppling
2. Stopp
3. Fram

Grinden utgör även skydd mot beröring. Frikopplingsläget lättar valstrycket så att mangelduken kan dras fram för hand.

#### Start

Tryck på ON/OFF brytaren. Fäll ner grinden till läge **(3)** FRAM.

#### Stopp

Fäll upp GRINDEN till läge **(2)** STOPP. När du ska återuppta manglingen igen fäll ner grinden till läge FRAM. Nu startar mangeln åter.

#### Frikoppling

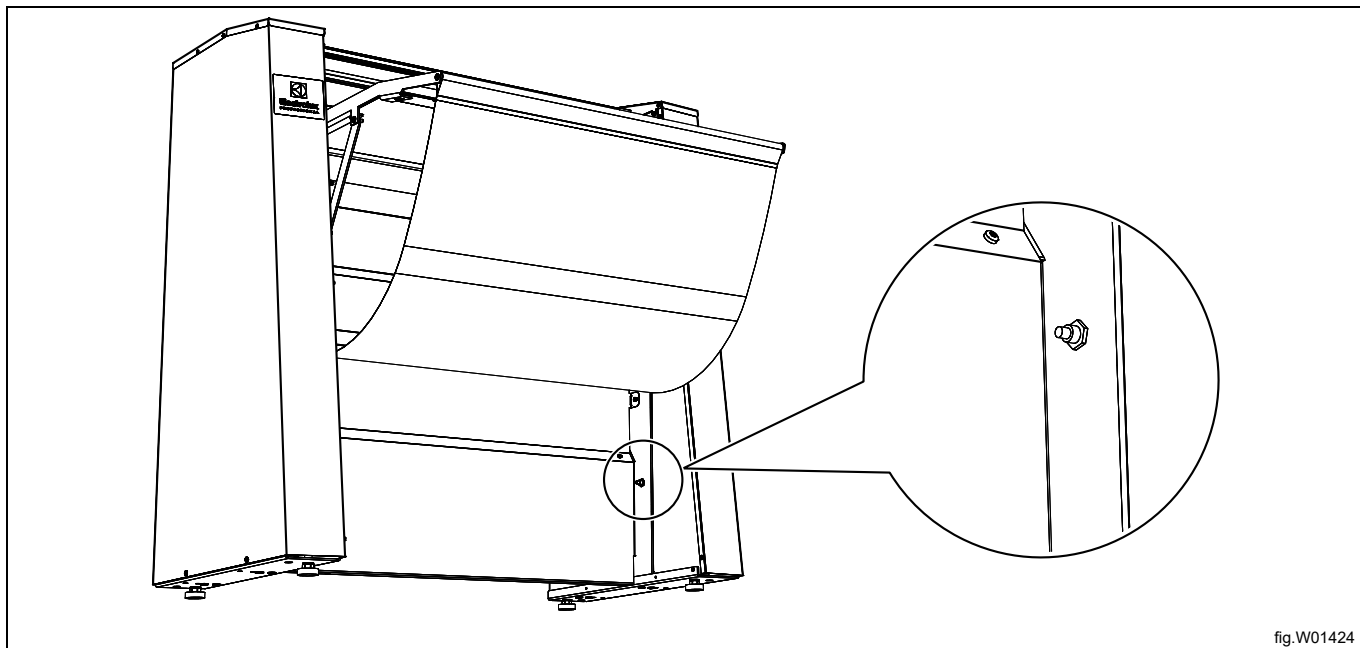
Fäll upp GRINDEN till läge **(1)** FRIKOPPLING. Dra ut mangelduken.

#### För tjockt mangelgods

Vid alltför tjocka plagg, stannar mangeln och den röda dioden under ON/OFF brytaren lyser. Frikoppla och dra ut mangelgodset. Återuppta manglingen med mindre mangelgods.

Mangelduken kan vara fuktig. Lämna därför alltid mangeln med mangelduken fullt utdragen

## 4.2 Motorskydd



Mangeln är utrustad med ett överbelastningsskydd för skydd av mangelns elektriska delar. Vid överbelastning finns en automatsäkring som löser ut. Har detta hänt måste skyddet återställas genom att trycka in en knapp till höger under arbetsbordet. Se pil.

## 4.3 Strykning

### Allmänt

För bästa resultat bör tvätten försiktigt fuktas något före mangling. Normal manglingstid är ca 1 minut, dukar något längre. Plagg med knappar, blyxtlås eller dylikt får ej manglas. **När manglingen är klar, frikoppla och dra sedan ut mangelduken på arbetsbordet.**

### Långa plagg

Lakan, dukar mm manglas med pårullad mangelduk. Se till att mangelduken lindas jämnt kring valsen. Lämna ca 30 cm till att fästa plagget med. **Sträck och släta ut veck och rynkor medan plagget lindas på.**

### Korta plagg

Örngott, handdukar mm manglas inne i mangelduken. Det är viktigt att hela mangelduken först dras ut. (En ficka kan annars bildas bakom valsen). Kör därefter fram ca ett varv innan första plagget läggs på. Lägg ingenting innanför mangeldukens röda söm. Placera plaggen så att inte kanter och fållar kommer över varandra vid pårullningen. **Sträck och släta ut veck och rynkor medan plagget lindas på.**

### Valsning

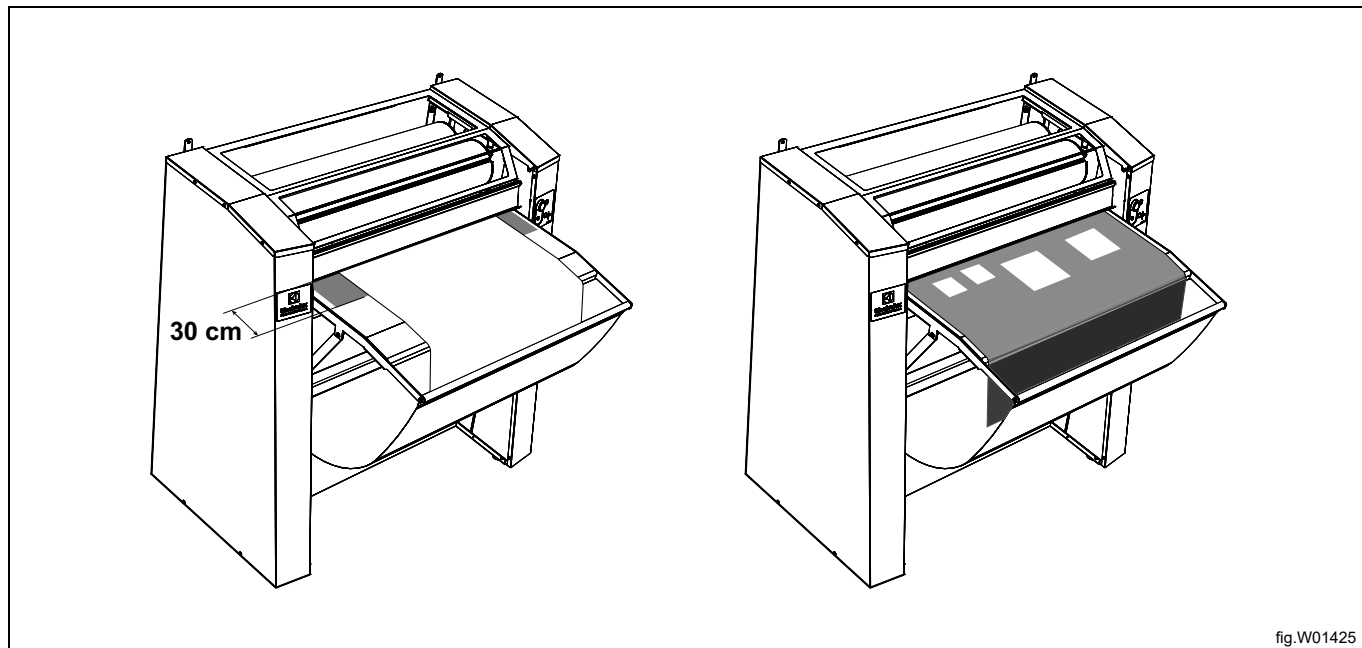
Valsning sker med helt pårullad mangelduk. Mindre plagg matas in med ett hörn först, som vikta örngott, handdukar, etc. Plaggen samlas i en fack under arbetsbordet.

**Byte av mangelduk**

Se till att strömmen är bruten (dra ur nätsladden). Rulla av duken helt. Låt valsen stanna så att spåret i valsen är åtkomligt från grindöppningen. För ut mangelduken ur spåret från vänster till höger. För in den nya duken på samma sätt, men från höger till vänster. Styr duken då den köres upp på valsen.

**Obs!**

Begär ”mangelduk med snöre (plast)” vid nybeställning.



## 5 Service

Innan du kontaktar service, bör du ta reda på mangelns benämning, artikelnummer och serienummer. Dessa uppgifter står på typskylten.

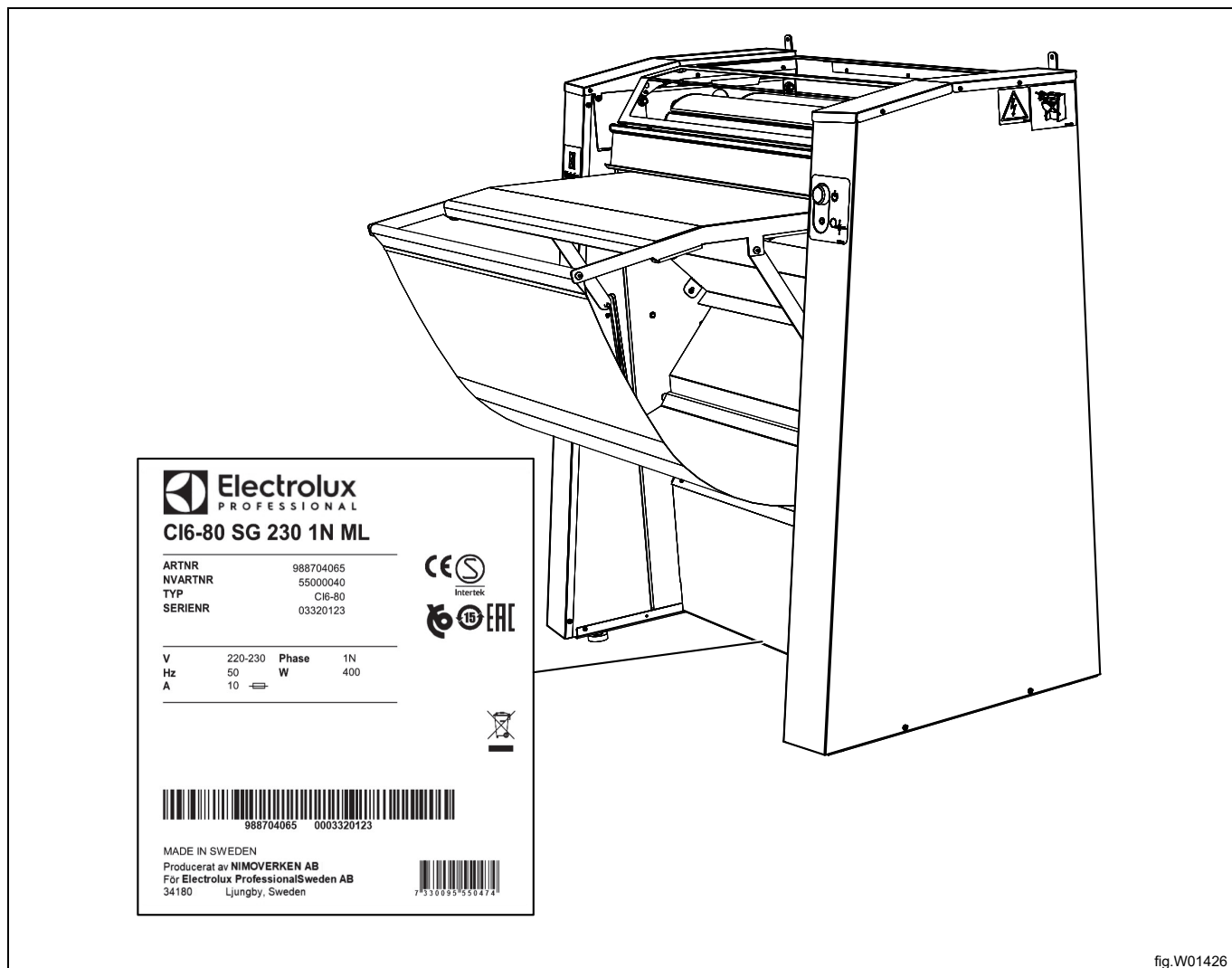


fig.W01426

## 6 Information angående skrotning

### 6.1 Omhändertagande av den uttjänta apparaten

Innan maskinen skrotas, kontrollera noggrant det fysiska skicket och om det finns risk att delar av strukturen börjar ge efter eller gå sönder.

Apparatens delar ska tas omhand beroende på deras specifika egenskaper (t. ex. metaller, oljor, fett, plast, gummi, etc).

Lagstiftningen skiljer sig från land till land. Följ bestämmelserna i lagstiftningen och från myndigheterna som finns i det land där skrotningen ska ske.

Allmänt gäller att apparaten ska lämnas till en specialiserad central för återvinning/skrotning.

Demontera apparaten och sortera komponenterna efter kemiska egenskaper. Kompressorn innehåller smörjolja och kylvätska som kan återvinnas och återanvändas och kylens komponenter är specialavfall som kan jämföras med blandat hushållsavfall.



Symbolen på apparaten visar att denna apparat inte ska betraktas som hushållsavfall, utan måste omhändertagas på korrekt sätt, för att förhindra negativ inverkan på miljö och hälsa. För mer information om återvinning av denna apparat, kontakta din lokala agent, återförsäljare, kundservice eller lokala återvinningsmyndigheter.

### Obs!

I samband med skrotningen av apparaten måste alla märkningar, denna handbok och andra dokument gällande apparaten förstöras.

### 6.2 Hantera emballaget

Emballaget måste kasseras i enlighet med reglerna som gäller i det land där apparaten används. Allt material som används till emballaget är miljövänligt.

De kan förvaras, återvinnas eller brännas på passande avfallsförbränningsanläggning. Återvinningsbara plastdelar märks så som exemplen nedan.

	Polyetylen: <ul style="list-style-type: none"> <li>• Yttre emballage</li> <li>• Plastpåse innehållande instruktioner</li> </ul>
	Polypropylen: <ul style="list-style-type: none"> <li>• Förpackningsband</li> </ul>
	Expanderat polystyren: <ul style="list-style-type: none"> <li>• Hörnskydd</li> </ul>





Electrolux Professional AB  
341 80 Ljungby, Sweden  
[www.electroluxprofessional.com](http://www.electroluxprofessional.com)