

Provozní příručka

Sušicí skříň

DC6-14



Electrolux
PROFESSIONAL

Obsah

Obsah

1	Bezpečnostní opatření.....	5
1.1	Obecné bezpečnostní informace.....	5
1.2	Symboly.....	5
2	Záruční podmínky a výjimky.....	6
3	Schéma spotřebiče.....	7
3.1	Součásti.....	7
3.2	Průtok vzduchu.....	8
4	Použití.....	9
4.1	Použití.....	9
4.2	Popis programů.....	9
4.3	Náplň.....	10
4.4	Ochrana proti přehřátí.....	10
5	Údržba.....	11
6	Servis.....	12
7	Odstranění poruchy.....	13
7.1	Běžné otázky.....	13
7.2	Chybové kódy.....	13
8	Informace o likvidaci.....	14
8.1	Likvidace spotřebiče na konci životnosti.....	14
8.2	Likvidace obalového materiálu.....	14

Výrobce si vyhrazuje právo na provedení změn designu a součástí.

1 Bezpečnostní opatření

VÝSTRAHA Tento spotřebič je určen pouze pro sušení textilií praných ve vodě.

ZAŘÍZENÍ NIJAK NEUPRAVUJTE.

Servisní práce smí provádět pouze autorizovaný pracovník.

Používat by se měly pouze autorizované náhradní díly.

Při provádění servisu nebo výměně dílů musí být odpojena elektřina.

A-vážené emise hladiny akustického tlaku na pracovištích: <70 dB

Pro stacionární spotřebiče, které nejsou vybaveny prostředky pro odpojení od napájecí sítě, mají separaci kontaktů na všech pólech, jenž umožňuje úplné odpojení při přepětí kategorie III, musí být prostředky pro odpojení zabudovány do pevné elektroinstalace v souladu s pravidly elektroinstalace.

Další požadavky pro následující země: AT, BE, BG, HR, CY, CZ, DK, EE, FI, FR, DE, GR, HU, IS, IE, IT, LV, LT, LU, MT, NL, NO, PL, PT, RO, SK, SI, ES, SE, CH, TR, UK:

- Příklad lze používat ve veřejných prostorách.
- Tento přístroj mohou používat děti od 8 let a starší a osoby se sníženými fyzickými, smyslovými nebo duševními schopnostmi nebo nedostatkem zkušeností a znalostí, pokud jsou pod dohledem nebo byly poučeny o bezpečném používání přístroje a porozuměly rizikům, která s ním souvisejí. Děti si se zařízením nesmějí hrát. Děti nesmějí zařízení čistit ani provádět jeho údržbu bez dohledu dospělých.

Další požadavky pro jiné země:





- Tento přístroj není určen k použití osobami (včetně dětí) se sníženými fyzickými, smyslovými nebo duševními schopnostmi nebo nedostatkem zkušeností a znalostí, pokud nejsou pod dohledem nebo jim nebyly poskytnuty pokyny týkající se používání přístroje osobou odpovědnou za jejich bezpečnost. Děti by měly být pod dohledem, aby se zajistilo, že si s přístrojem nebudou hrát.

1.1 Obecné bezpečnostní informace

Neostříkujte pračku proudem vody z hadice.

Aby se zabránilo poškození elektroniky (a jiných částí) v důsledku kondenzace vody, je třeba sušičku před prvním uvedením do chodu umístit na dobu 24 hodin v prostorách s pokojovou teplotou.

1.2 Symboly

	Varování
	Varování, horký povrch
	Před použitím zařízení si přečtěte návod k použití.
	Buďte opatrní. Sušicí skříň je těžká a může se snadno převrátit.

2 Záruční podmínky a výjimky

Pokud nákup tohoto produktu zahrnuje záruční krytí, poskytuje se záruka v souladu s místními předpisy a podle toho, jak je produkt instalován a používán pro účely, jak byly navrženy, a jak je popsáno v příslušné dokumentaci k zařízením.

Záruka bude platit v případě, že zákazník použil pouze originální náhradní díly a provedl údržbu v souladu s uživatelskou příručkou společnosti Electrolux Professional a dokumentací o údržbě poskytnutou v papírové nebo elektronické podobě.

Společnost Electrolux Professional důrazně doporučuje používat čisticí a oplachovací prostředky a prostředky pro odstraňování vodního kamene schválené společností Electrolux Professional, jež jsou zárukou nejlepších výsledků a dlouhodobého zachování výkonu produktu.

Záruka společnosti Electrolux Professional se nevztahuje na:

- náklady za servisní cesty za účelem doručení a vyzvednutí produktu;
- instalaci;
- školení o způsobu použití/provozu;
- výměnu (a/nebo dodávku) opotřebitelných dílů, pokud nejsou důsledkem vad materiálu nebo zpracování hlášených do jednoho (1) týdne od poruchy;
- opravu vnějšího zapojení;
- řešení neoprávněných oprav a jakékoli škody, selhání a neúčinnosti způsobené a/nebo vyplývající z následujících jevů:
 - nedostatečná a/nebo nestandardní kapacita elektrických systémů (proud/napětí/frekvence, včetně špiček a/nebo výpadků);
 - neadekvátní nebo přerušení přívod vody, páry, vzduchu, plynu (včetně nečistot anebo jiných látek, které nesplňují technické požadavky pro každý spotřebič);
 - instalatérské díly, součásti nebo spotřební čisticí prostředky, které nejsou schváleny výrobcem;
 - nedbalost, špatné použití, zneužití a/nebo nedodržení pokynů pro použití a péči podrobně uvedených v příslušné dokumentaci zařízení;
 - nesprávná nebo špatná: instalace, oprava, údržba (včetně neoprávněných manipulací, úprav a oprav prováděných třetími stranami, které nejsou schválenými třetími stranami) a změna bezpečnostních systémů;
 - Použití neoriginálních součástí (např. spotřebního materiálu, opotřebením nebo náhradní díly);
 - podmínky prostředí vyvolávající tepelné (např. přehřátí/zamrznutí) nebo chemické (např. koroze/oxidace) namáhání;
 - cizí předměty umístěné do zařízení nebo připojené k zařízení;
 - nehody nebo vyšší moc;
 - přeprava a manipulace, včetně škrábanců, promáčknutí, štěpků a/nebo jiného poškození povrchu produktu, pokud takové poškození nevyplývá z vad materiálu nebo zpracování a je nahlášeno do jednoho (1) týdne od dodání, pokud není dohodnuto jinak;
- produkt s původními sériovými čísly, který byly odstraněny, změněny nebo jsou nečitelné;
- výměna žárovek, filtrů nebo jakýchkoli spotřebních dílů;
- jakékoli příslušenství a software, které nebyly schváleny nebo specifikovány společností Electrolux Professional.

Záruka nezahrnuje činnosti plánované údržby (včetně dílů, které jsou pro ni vyžadovány) ani dodávky čisticích prostředků, pokud to není výslovně upraveno místní dohodou, s výhradou místních podmínek.

Na webu Electrolux Professional zkontrolujte seznam center autorizované péče o zákazníky.

3 Schéma spotřebiče

3.1 Součásti

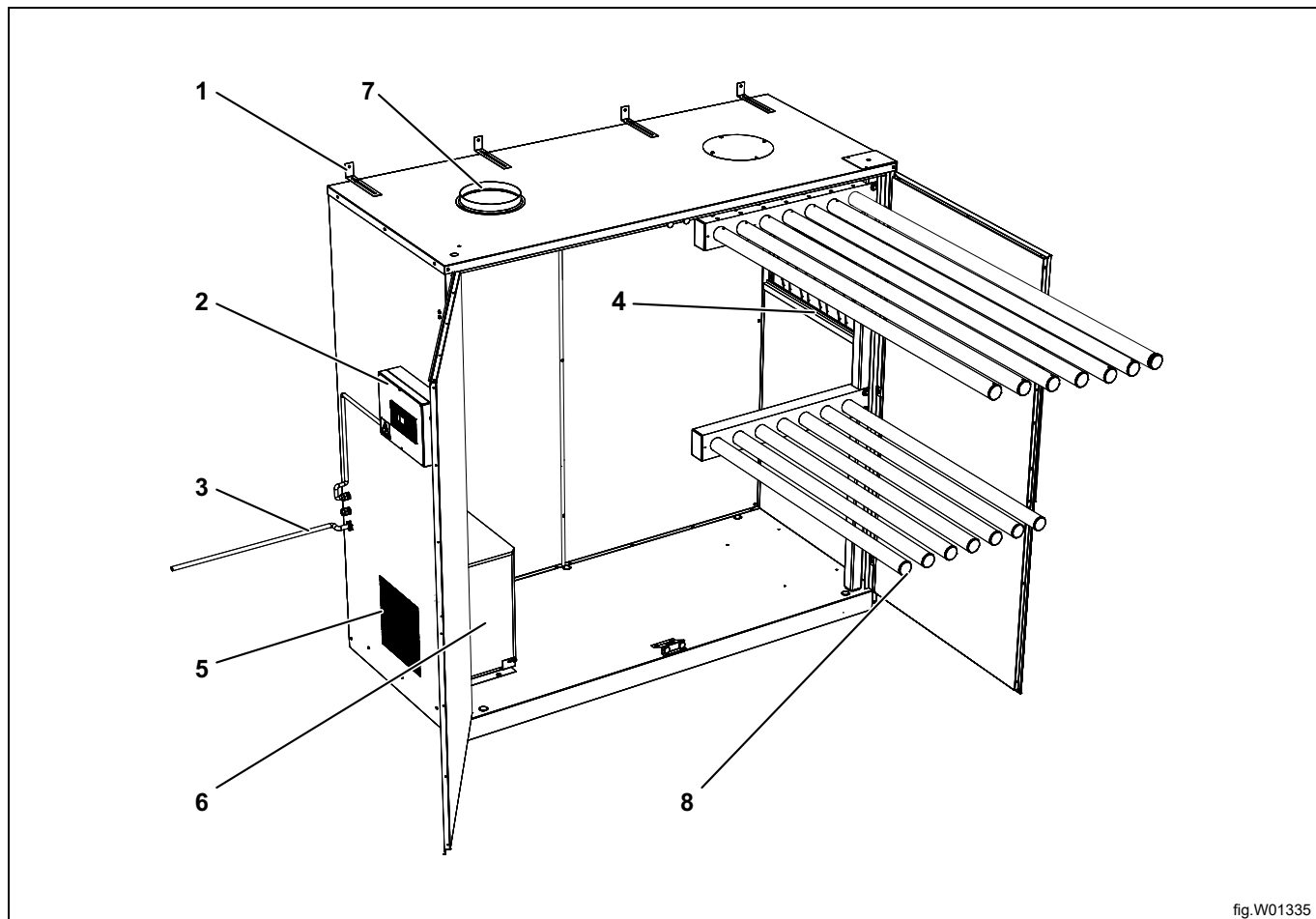
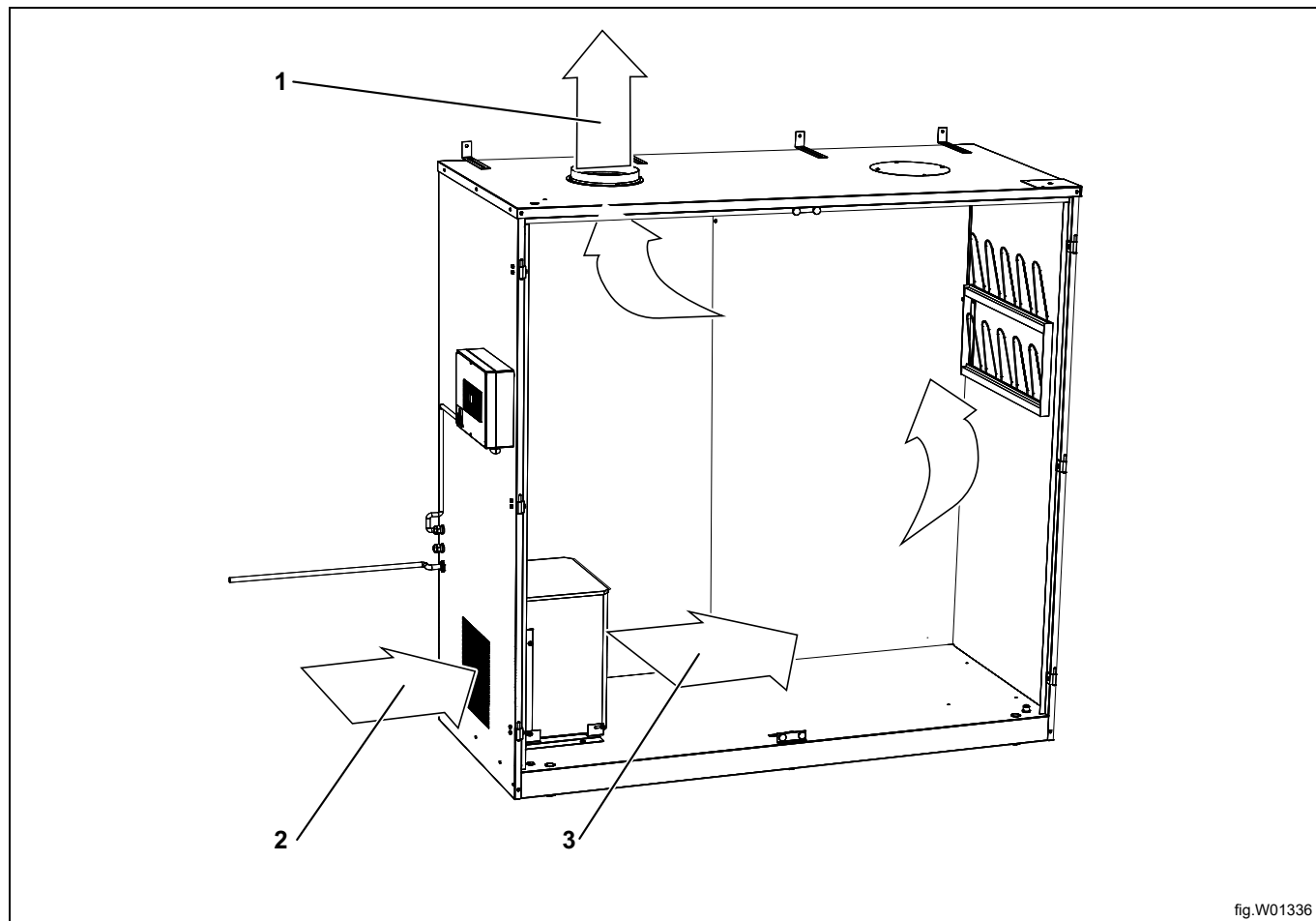


fig.W01335

Na obrázku je skříň v levé verzi

1	Nástěnný držák
2	Elektrická skříň obsahující elektroniku a čidlo vlhkosti, které řídí sušení
3	Elektrické připojení
4	Ramínka na rukavice
5	Mřížka na vstupu vzduchu
6	Vestavěný elektrický topný ventilátor
7	Připojení odsávání
8	Rozpínací věšák. Dolní část věšáku obsahuje závěsové cívky, které lze použít k upevnění předmětů

3.2 Průtok vzduchu



1	Horký a vlhký vzduch
2	Přívod vzduchu
3	Cirkulace horkého vzduchu

4 Použití

4.1 Použití

Roztáhněte závěsnou jednotku a prádlo pověste rovnoměrně na závěsy.

Zavřete závěsnou jednotku a zavřete dveře.

Zvolte program sušení (A). Po stisknutí tlačítka s programem začne sušení. Symbol (pruh) na levé straně displeje (B) označuje, že probíhá proces sušení.

Když je prádlo suché, sušicí skříň se automaticky vypne.

Když jsou textilie suché, proces sušení se přepne na fázi ochlazování, která končí automaticky po 3 minutách. Během doby ochlazování se na displeji zobrazí text „COOL“.

Na displeji se zobrazí text „END“ (bliká).

Chcete-li zrušit cyklus sušení, stiskněte a podržte tlačítko Stop (C) po dobu nejméně 3 sekund. Pokud tlačítko Stop uvolníte před uplynutím 3 sekund, proces sušení se nezastaví.

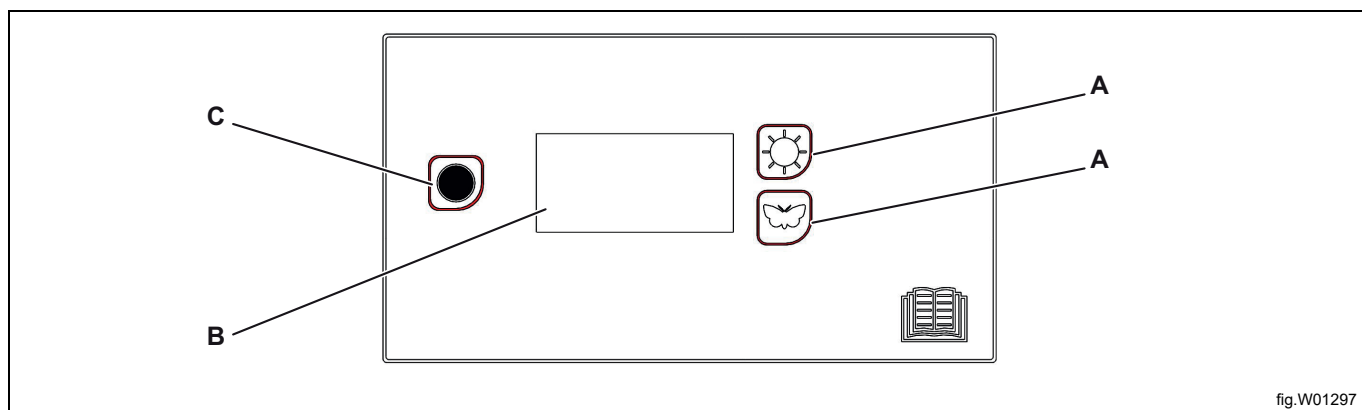
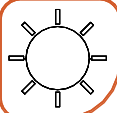



fig.W01297

4.2 Popis programů

	Extra sušení
	Normální sušení

4.3 Náplň

Chcete-li dosáhnout optimálního energeticky účinného sušení, pracujte s plnou náplní a obě dvířka neotevírejte, dokud se spotřebič nezastaví. Pokud jsou dvířka během sušení otevřena, doba sušení se prodlužuje.

Sušicí skříň má rozšiřitelnou závěsnou jednotku. Spodní část obsahuje závěsové cívky, které lze použít k upevnění předmětů. Zavěšení prádla podle následujících pokynů povede k nejefektivnějšímu výsledku sušení.

- Pověste prádlo do sušicí skříňe podle toho, kolik prostoru vyžadují a nikoliv dle jeho hmotnosti.
- Nepokládejte prádlo na horní část závěsné jednotky.
- Rukavice, čepice, šály a podobné oděvy zavěšujte na závěsné tyče na vnitřní straně skříňe.
- Sušicí skříň nepřetěžujte. Prádlo bude zmačkané a nerovnoměrně suché. Pokud je to možné, ponechte mezi oděvy určitý prostor. Abyste zabránili obtisku barev, ujistěte se, že se oděvy navzájem nedotýkají.
- Nesušte silné kusy prádla současně s lehčími, protože obsahují více vlhkosti a mají úplně jinou dobu sušení. V takovém případě odeberte lehčí kusy, když jsou suché a zkráťte tak čas sušení silnějších kusů, které zde ponecháte.
- Pletené oděvy nezavěšujte. Zbytečně se natáhnou, protože pokud jsou mokré, jsou těžké. Pokud je to možné, postupujte podle pokynů na štítku k údržbě oděvu.



Nesušte oděvy ani jiné podobné předměty, které byly ošetřeny benzínem nebo jiným těkavým a hořlavým prostředkem. Mohli byste způsobit vznik výbušné směsi plynů.

4.4 Ochrana proti přehřátí

Sušicí skříň je vybavena funkcí ochrany před přehřátím, která se manuálně resetuje. Ta se spustí, když je teplota topného ventilátoru příliš vysoká.

Když je ochrana proti přehřátí aktivována, nebude sušicí skříň možné spustit.

Ochrana před přehřátím se resetuje stisknutím červeného tlačítka na zadní straně topného ventilátoru. Podívejte se na obrázek.

V případě opakované poruchy kontaktujte svého dodavatele.

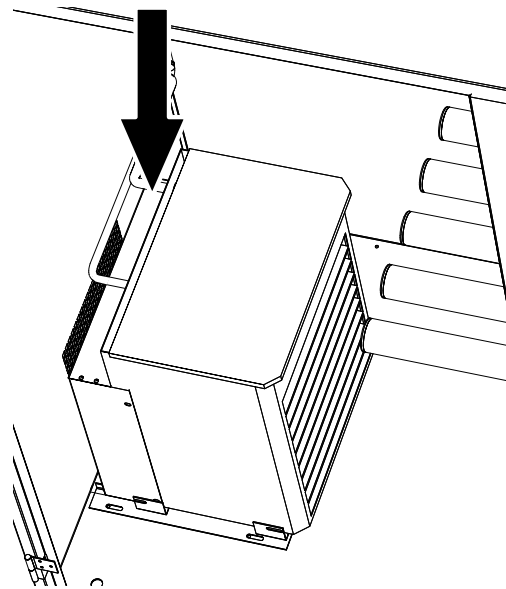


fig.W01337

5 Údržba

Vlastník spotřebiče / vedoucí prádelny je odpovědný za pravidelné provádění údržby.

Poznámka:

Nedostatečná údržba může zhoršit výkonnost spotřebiče a způsobit poškození součástí.

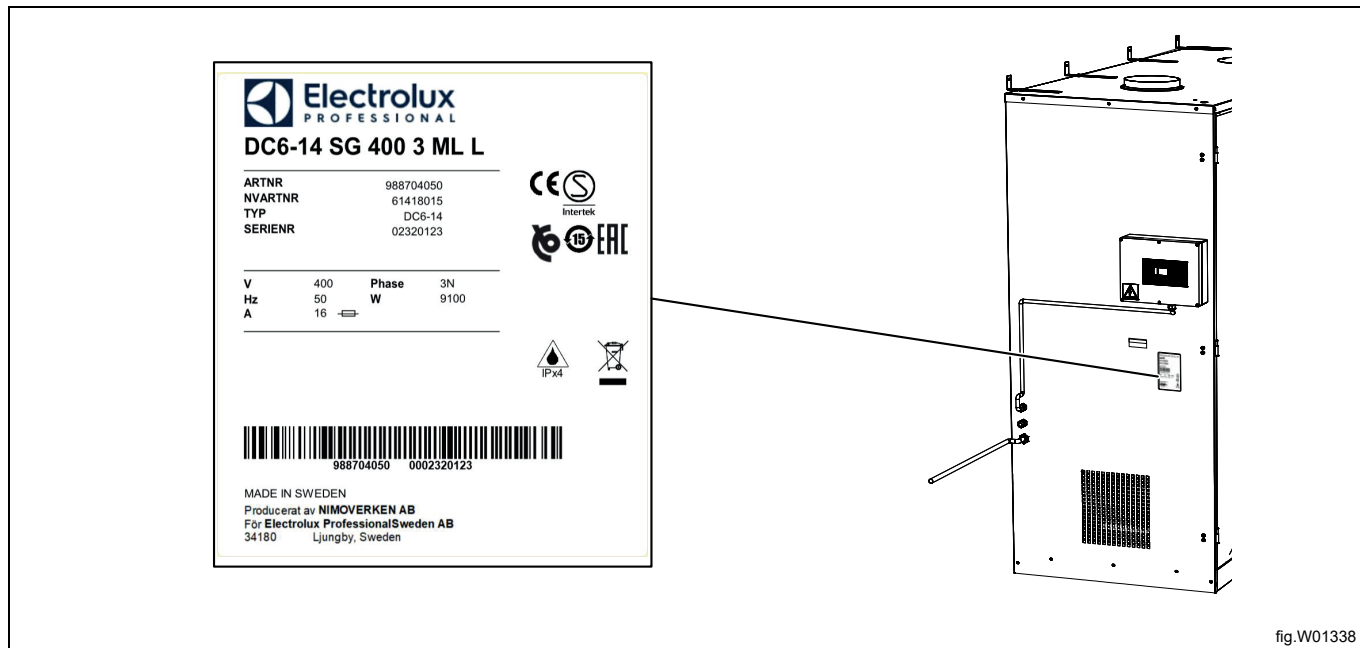
Stěny skříně lze čistit vlhkým hadříkem a jemným mýdlovým roztokem.

Kolem otvoru pro přívod vzduchu na straně skříně a nahoře na ní se často hromadí prach. Prach může způsobit poruchu, která může vést až k selhání systému.

Aby k takovým problémům nedošlo, měl by být přívod vzduchu a střecha kabiny nejméně jednou ročně vysávány, případně i častěji, pokud to prostředí skříně vyžaduje.

6 Servis

Než se spojíte se servisním oddělením, zjistěte si název, číslo výrobku a sériové číslo sušicí skříně. Tyto informace lze nalézt na identifikačním štítku umístěném uvnitř skříně.



Výrobek č.

Výrobní č.

7 Odstranění poruchy

7.1 Běžné otázky

Problém	Co můžete udělat
Sušicí skříň nefunguje	<ol style="list-style-type: none"> 1. Zkontrolujte síťové připojení a napájení skříně. 2. Zkontrolujte, zda nedošlo k vypnutí pojistky. 3. Stiskli jste tlačítko pro výběr programu?
Sušení trvá dlouho	<ol style="list-style-type: none"> 1. Zkontrolujte, zda byl pro daný typ oděvů vybrán správný program. 2. Zkontrolujte, zda prádlo není extrémně mokré (špatně odstředěné). 3. Zkontrolujte, zda ve skříni není příliš mnoho prádla.
Prádlo neschne	<ol style="list-style-type: none"> 1. Zkontrolujte, zda byl pro daný typ oděvů vybrán správný program. 2. Zkontrolujte, zda ve skříni není příliš mnoho prádla. 3. Software, který řídí proces sušení, vyžaduje úpravu. Kontaktujte servisního technika.

7.2 Chybové kódy

Č.	Název	Popis / Akce
ERR 03	Chyba čidla vlhkosti	Kontaktujte technický servis.
ERR 04	Byla překročena maximální doba sušení	Kontaktujte technický servis.
ERR 12	Časový limit komunikace	Kontaktujte technický servis.

Chcete-li resetovat chybový kód, musíte stisknout tlačítko Stop po dobu 5 sekund.

8 Informace o likvidaci

8.1 Likvidace spotřebiče na konci životnosti

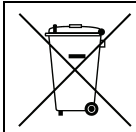
Před likvidací stroje se ujistěte, že jste pečlivě zkontrolovali jeho fyzický stav, a zejména všechny části konstrukce, které se mohou během likvidace rozpadnout nebo prasknout.

Součásti stroje musí být zlikvidovány odděleně podle různých vlastností (např. kovy, oleje, mazadla, plasty, pryž atd.).

V různých zemích jsou v platnosti různé předpisy, proto dodržujte ustanovení zákonů a příslušných orgánů v zemi, kde probíhá likvidace.

Spotřebič musí být většinou převezen do specializovaného sběrného centra.

Demontujte spotřebič, rozdělte součásti podle jejich chemických vlastností; uvědomte si, kompresor obsahuje mazací olej a chladicí kapalinu, které lze recyklovat, a že chladicí zařízení a komponenty tepelného čerpadla jsou speciální odpady, které lze spojit s městským odpadem.



Symbol na výrobku udává, že tento výrobek nepatří do domácího odpadu, ale je nutné ho správně zlikvidovat, aby nedošlo k případným negativním důsledkům na životní prostředí a lidské zdraví. Podrobnější informace o recyklaci tohoto výrobku zjistíte u místního obchodního zástupce nebo prodejce daného výrobku, v zákaznickém oddělení nebo u příslušného místního úřadu pro likvidaci domovního odpadu.



Poznámka:

Při sešrotování stroje se musí zničit také CE značení, tato příručka a další dokumenty týkající se spotřebiče.

8.2 Likvidace obalového materiálu

Balení musí být zlikvidováno v souladu s platnými předpisy v zemi, kde je spotřebič používán. Veškerý obalový materiál je přátelský k životnímu prostředí.

Ty lze bezpečně uchovat, recyklovat nebo spalovat ve vhodné spalovně odpadů. Recyklovatelné plastové díly jsou označeny následujícími příklady.

 PE	Polyetylen: <ul style="list-style-type: none"> • Vnější obal • Sáček s pokyny
 PP	Polypropylen: <ul style="list-style-type: none"> • Popruhy
 PS	Polystyrenová pěna: <ul style="list-style-type: none"> • Rohové chrániče



Electrolux Professional AB
341 80 Ljungby, Sweden
www.electroluxprofessional.com