

Käyttö

Kuivauskaappi

DC6-14



Electrolux
PROFESSIONAL

Sisältö

Sisältö

| | | |
|-----|---|----|
| 1 | Turvaohjeet..... | 5 |
| 1.1 | Yleiset turvallisuusohjeet..... | 5 |
| 1.2 | Merkinnät..... | 5 |
| 2 | Takuuehdot ja poissulkemiset..... | 6 |
| 3 | Laitteen osat..... | 7 |
| 3.1 | Komponentit..... | 7 |
| 3.2 | Ilmanvirtaus..... | 8 |
| 4 | Toiminta..... | 9 |
| 4.1 | Toiminta..... | 9 |
| 4.2 | Ohjelman kuvaus..... | 9 |
| 4.3 | Täyttömäärä..... | 10 |
| 4.4 | Ylikuumenemissuoja..... | 10 |
| 5 | Huolto..... | 11 |
| 6 | Huolto..... | 12 |
| 7 | Vianmääritys..... | 13 |
| 7.1 | Yleisiä kysymyksiä..... | 13 |
| 7.2 | Vikakoodit..... | 13 |
| 8 | Tietoja hävittämisestä..... | 14 |
| 8.1 | Laitteen hävittäminen käyttöiän päättyessä..... | 14 |
| 8.2 | Pakkauksen hävittäminen..... | 14 |

Valmistaja pidättää oikeuden rakennetta ja materiaaleja koskeviin muutoksiin.

1 Turvaohjeet

VAROITUS. Tämä laite on tarkoitettu vain vedessä pestyjen tekstiilien kuivaamiseen.
ÄLÄ TEE MUUTOKSIA TÄHÄN LAITTEESEEN.

Huoltotöitä saa tehdä ainoastaan valtuutettu asentaja.

Koneessa saa käyttää vain hyväksyttäviä varaosia.

Koneen virransaanti on katkaistava huollon ja osienvaihdon ajaksi.

A-painotettu äänenpainetaso työasemilla: < 70 dB

Kiinteästi asennetuissa laitteissa, joita ei voi kytkeä irti verkkovirrasta ylijänniteluokan III mukaisella moninapaisella, hyväksytyin katkaisuvälin kytkimellä, laitteen kiinteään kaapelointiin on asennettava sähköasennusmääräysten mukainen menetelmä laitteen irrottamiseen virransyötöstä.

Muut vaatimukset seuraavissa maissa: AT, BE, BG, HR, CY, CZ, DK, EE, FI, FR, DE, GR, HU, IS, IE, IT, LV, LT, LU, MT, NL, NO, PL, PT, RO, SK, SI, ES, SE, CH, TR, UK:

- Tätä laitetta voi käyttää julkisissa tiloissa.
- Laitteen käyttö on sallittu yli 8-vuotiaille lapsille sekä henkilöille, joiden fyysinen, henkinen tai aisteihin liittyvä toimintakyky on heikentynyt tai joilla ei ole riittävää kokemusta tai taitoa, vain siinä tapauksessa, että heitä valvotaan tai opastetaan laitteen turvallisessa käytössä ja he ymmärtävät käyttöön liittyvät vaarat. Älä anna lasten leikkiä laitteella. Lapset eivät saa käyttää laitetta tai puhdistaa sitä ilman valvontaa.

Muita maita koskevat lisävaatimukset:





- Tämä laite ei ole tarkoitettu lasten eikä sellaisten henkilöiden käyttöön, joiden fyysinen, henkinen tai aisteihin liittyvä toimintakyky on heikentynyt tai joilla ei ole riittävää kokemusta tai taitoa, ellei heidän turvallisuudestaan vastaava henkilö valvo tai opasta heitä laitteen käytössä. Lapsia tulee valvoa sen varmistamiseksi, etteivät he leiki laitteella.

1.1 Yleiset turvallisuusohjeet

Konetta ei saa valella vedellä.

Jotta vältetään mahdolliset veden tiivistymisen aiheuttamat vauriot sähköosille (muille osille), koneen täytyy olla huoneenlämmössä 24 tuntia, ennen kuin se otetaan käyttöön.

1.2 Merkinnät

| | |
|---|--|
|  | Varoitus |
|  | Varoitus, kuuma pinta |
|  | Lue ohjeet ennen koneen käyttämistä. |
|  | Ole varovainen. Kuivauskaappi on hyvin painava, ja se voi kaatua helposti. |

2 Takuuehdot ja poissulkemiset

Jos tämän tuotteen ostoon sisältyy takuu, takuu annetaan paikallisten määräysten mukaisesti edellyttäen, että laitteisto on asennettu ja sitä käytetään sen käyttötarkoituksen ja laitteiston mukana toimitettujen asiakirjojen mukaisesti.

Takuu on voimassa, kun asiakas on käyttänyt vain alkuperäisiä varaosia ja suorittanut huollon Electrolux Professionalin paperimuodossa tai sähköisessä muodossa saataville asetetun käyttö- ja huoltodokumentaation mukaisesti.

Electrolux Professional suosittelee Electrolux Professionalin hyväksymien puhdistus-, huuhtelu- ja kalkinpoistoaineiden käyttämistä optimaalisten tulosten saamista varten ja tuotteen pitämiseksi kunnossa pitkään.

Electrolux Professionalin takuuseen eivät sisälly seuraavat:

- huoltomatkaan liittyvät kulut, kun tuote toimitetaan ja noudetaan
- asennus
- koulutus laitteen käyttöön tai toimintaan
- kulutus- ja vaihto-osien vaihto (ja/tai toimitus), elleivät syynä ole materiaalivirheet tai valmistusviat, joista on ilmoitettu yhden (1) viikon kuluessa vian ilmenemisestä
- ulkoisen johdotuksen korjaus
- valtuuttamattomien korjausten tulosten korjaaminen sekä minkä tahansa vahingon, toimintahäiriön tai tehon heikkenemisen paranteleminen, kun sen syynä ja/tai perusteena on
 - sähköjärjestelmien tehoton ja/tai epänormaali toiminta (virta, jännite tai taajuus, mukaan lukien piikit ja/tai katkot)
 - riittämätön tai keskeytyvä veden, höyryn, ilman tai kaasun syöttö (mukaan lukien epäpuhtaudet ja/tai muut seikat, jotka eivät vastaa laitteen teknisiä vaatimuksia);
 - putkituksen osat, komponentit tai kuluvat puhdistustuotteet, joita valmistaja ei ole hyväksynyt
 - asiakkaan huolimattomuus, väärinkäyttö, virheellinen toimintatapa ja/tai soveltuvan laitedokumentaation sisältämien käyttö- ja hoito-ohjeiden laiminlyöminen
 - epäasianmukainen tai puutteellinen: asennus, korjaus, huolto (mukaan lukien peukalointi, muokkaukset ja korjaukset ulkopuolisten osapuolten tai valtuuttamattomien ulkopuolisten osapuolten toimesta) ja turvajärjestelmiin tehdyt muutokset
 - Muiden kuin alkuperäisten osien käyttäminen (esim.: kulutusmateriaalit, kuluvat osat tai varaosat).
 - ympäristöolosuhteet, jotka aiheuttavat lämpöön liittyvää kuormitusta (esim. ylikuumenemista tai jäätymistä) tai kemiallista kuormitusta (esim. korroosiota tai hapettumista)
 - tuotteen sisään tai tuotteeseen liitetyt vieraat esineet
 - onnettomuudet tai poikkeukselliset olosuhteet
 - kuljetus ja käsittely, mukaan lukien naarmut, lovet, lohkeamiset ja/tai muut tuotteen pintaan tulleet vauriot, paitsi jos tällaisen vahingon syynä ovat materiaalivirheet tai valmistusviat ja niistä on ilmoitettu yhden (1) viikon kuluessa toimituksesta, ellei muuta ole sovittu
- tuote, jonka alkuperäinen sarjanumero on poistettu tai jota on muutettu tai joka ei ole selvästi luettavissa
- lamppujen, suodattimien ja minkä tahansa kulutusosien vaihto
- lisävarusteet ja ohjelmistot, joita Electrolux Professional ei ole hyväksynyt tai määrittänyt.

Takuuseen eivät kuulu määräaikaishuoltoon liittyvät toimet (mukaan lukien tällöin vaadittavat osat) eikä puhdistusaineiden toimittaminen, ellei niitä ole erityisesti lisätty paikalliseen, paikallisten ehtojen ja sääntöjen alaiseen sopimukseen.

Tarkista valtuutettujen huoltopisteiden luettelo Electrolux Professionalin verkkosivustolta.

3 Laitteen osat

3.1 Komponentit

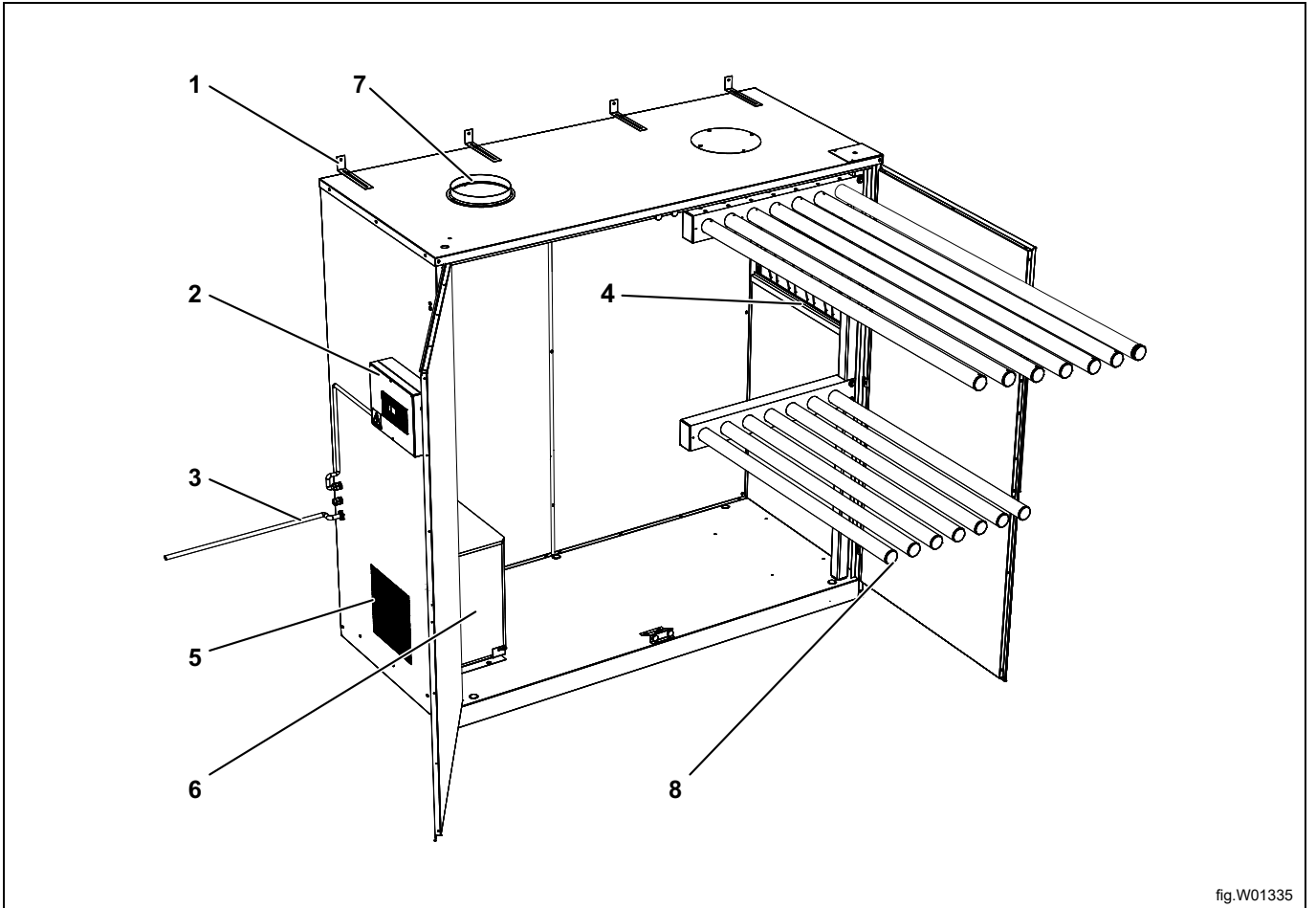


fig.W01335

Kuva esittää kaapin vasenkätistä versiota.

| | |
|---|---|
| 1 | Seinäkiinnike |
| 2 | Sähkökotelo, joka sisältää kuivausta ohjaavan elektronikan ja kosteusanturin |
| 3 | Sähköliitântä |
| 4 | Käsineripustimet |
| 5 | Ilmanottoaukon säleikkö |
| 6 | Sisäänrakennettu sähkötoiminen lämmityspuhallin |
| 7 | Poistoliitântä |
| 8 | Laajennettava ripustin. Alempi ripustinosa sisältää verhokelat, joita voidaan käyttää esineiden kiinnittämiseen |

3.2 Ilmanvirtaus

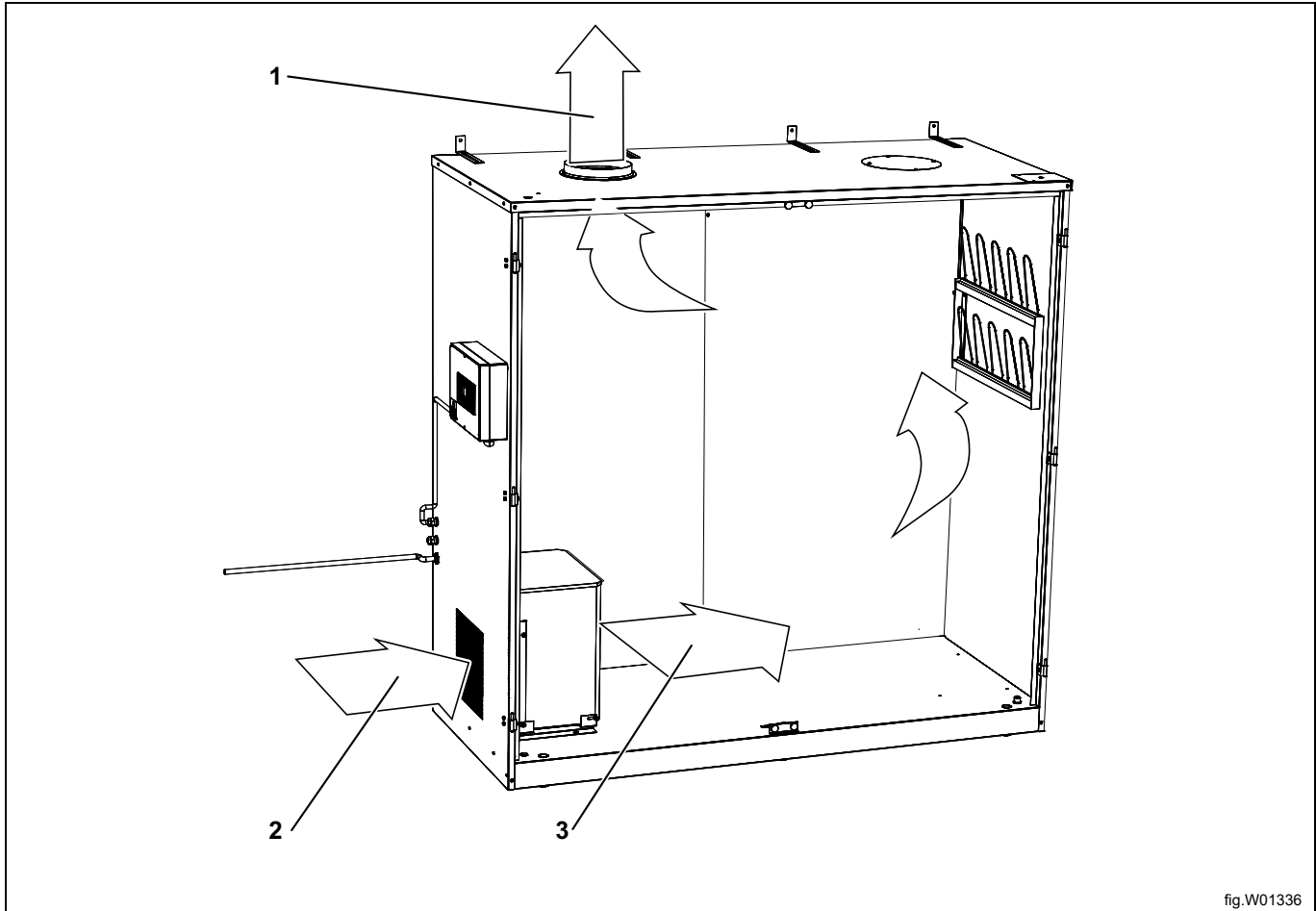


fig.W01336

| | |
|---|---------------------|
| 1 | Kuuma, kostea ilma |
| 2 | Ilmanottoaukko |
| 3 | Kiertävä kuuma ilma |

4 Toiminta

4.1 Toiminta

Laajenna ripustinyksikköä ja ripusta pyykki tasaisesti ripustimien päälle.

Sulje ripustinyksikkö ja sulje ovet.

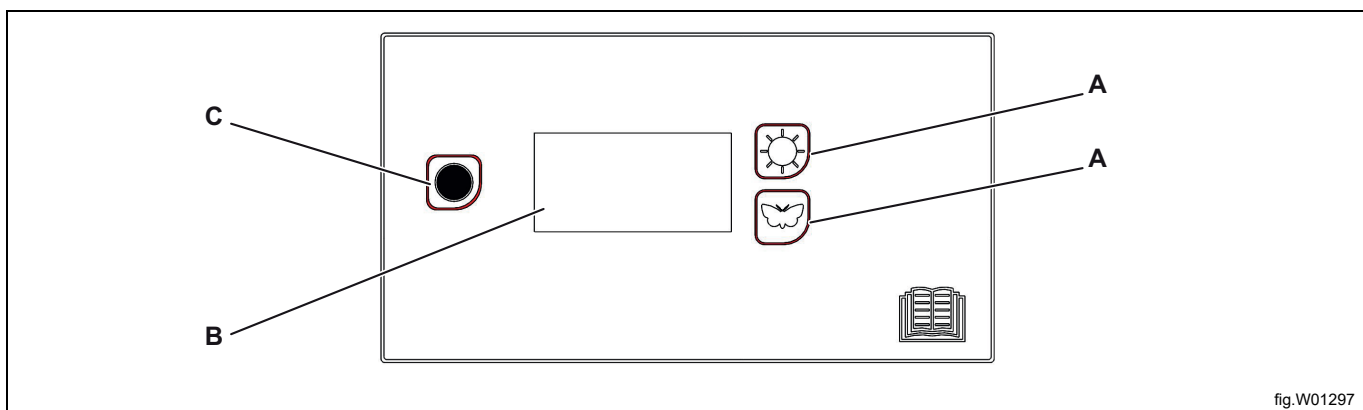
Valitse kuivausohjelma (A). Kuivaus käynnistyy, kun ohjelmapainiketta painetaan. Näytön (B) vasemmalla puolella oleva symboli (palkki) ilmoittaa, että kuivausprosessi on käynnissä.

Kuivauskaappi sammuu automaattisesti, kun pyykki on kuivunut.

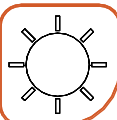

Kun tekstiilit ovat kuivia, kuivausprosessi vaihtuu jäähdytysjaksoon, joka päättyy automaattisesti 3 minuutin kuluttua. Jäähdytyksen aikana näytössä näkyy teksti COOL.

Näytössä vilkkuu teksti END.

Voit peruuttaa kuivausjakson pitämällä STOP-painiketta (C) painettuna vähintään 3 sekunnin ajan. Jos STOP-painike vapautetaan ennen kuin 3 sekuntia on kulunut, kuivausprosessi ei pysähdy.



4.2 Ohjelman kuvaus

| | |
|---|----------------------|
|  | Ylimääräinen kuivaus |
|  | Normaali kuivaus |

4.3 Täyttömäärä

Jotta kuivaus olisi mahdollisimman energiatehokasta, täytä kuivauskaappi aina täyteen äläkä avaa ovia ennen kuin laite on pysähtynyt. Jos ovi avataan kuivauksen aikana, kuivausaika pitenee.

Kuivauskaapissa on laajennettava ripustinyksikkö. Alempi ripustinosa sisältää verhokelat, joita voidaan käyttää esineiden kiinnittämiseen. Pyykki kuivuu parhaiten ja tehokkaimmin, kun ripustat sen seuraavien ohjeiden mukaisesti.

- Ripusta pyykki kuivauskaappiin niiden tilatarpeen, ei niiden painon mukaan.
- Älä asettele vaatteita tasaisesti ripustinyksikön yläosan yläpuolelle.
- Laita käsineet, hatut, huivit ja muut asusteet sisäpuolella olevien ripustintankojen päälle.
- Älä täytä kuivauskaappia liian täyteen. Vaatteet rypistyvät ja kuivuvat epätasaisesti. Jätä vaatteiden väliin vähän tilaa, mikäli mahdollista. Älä ripusta vaatteita liian lähelle, jotta värit eivät pääse leviämään.
- Paksuja vaatekappaleita ei kannata kuivata samanaikaisesti ohuiden kanssa. Paksut vaatekappaleet ovat ime-neet enemmän kosteutta, joten niiden kuivausaika on pidempi. Jos kuivaat paksuja ja ohuita vaatekappaleita yhtä aikaa, ota ohuet vaatteet pois kaapista heti, kun ne ovat kuivia. Paksujen vaatteiden kuivausaika lyhenee.
- Älä kuivata neuleita ripustamalla. Märkä neule on painava ja saattaa venyä. Noudata tekstiilien pesu- ja hoitomer-kintöjä mahdollisuuksien mukaan.



Älä kuivaa mitään sellaisia vaatekappaleita tai vastaavia, joka on käsitelty bensiinillä tai muulla haihtuvalla ja syt-tyvällä aineella. Se voi aiheuttaa räjähtävän kaasuseoksen muodostumisen.

4.4 Ylikuumentussuoja

Kuivauskaapissa on ylikuumentussuoja, joka kuitataan manuaalisesti. Se laukeaa, kun lämmityspuhaltimen lämpö-tila nousee liian korkeaksi.

Kun ylikuumentussuoja on kytketty päälle, kuivauskaappia ei voi käynnistää.

Ylikuumentussuoja uudelleenasetetaan painamalla lämmityspuhaltimen takana olevaa punaista painiketta. Katso kuvaa.

Jos vikatoiminta toistuu, ota yhteyttä toimittajaasi.

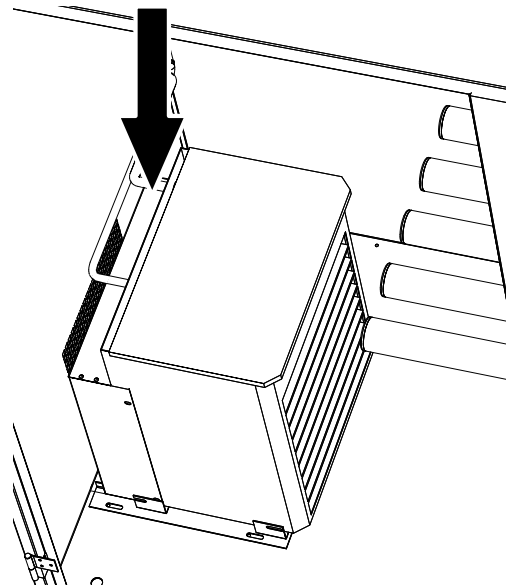


fig.W01337

5 Huolto

Laitteen omistajan / pesulan hoitajan vastuulla on huolehtia siitä, että seuraavat huoltotoimenpiteet tehdään säännöllisesti.

Huom!

Huollon laiminlyönti voi heikentää laitteen suorituskykyä ja vahingoittaa komponentteja.

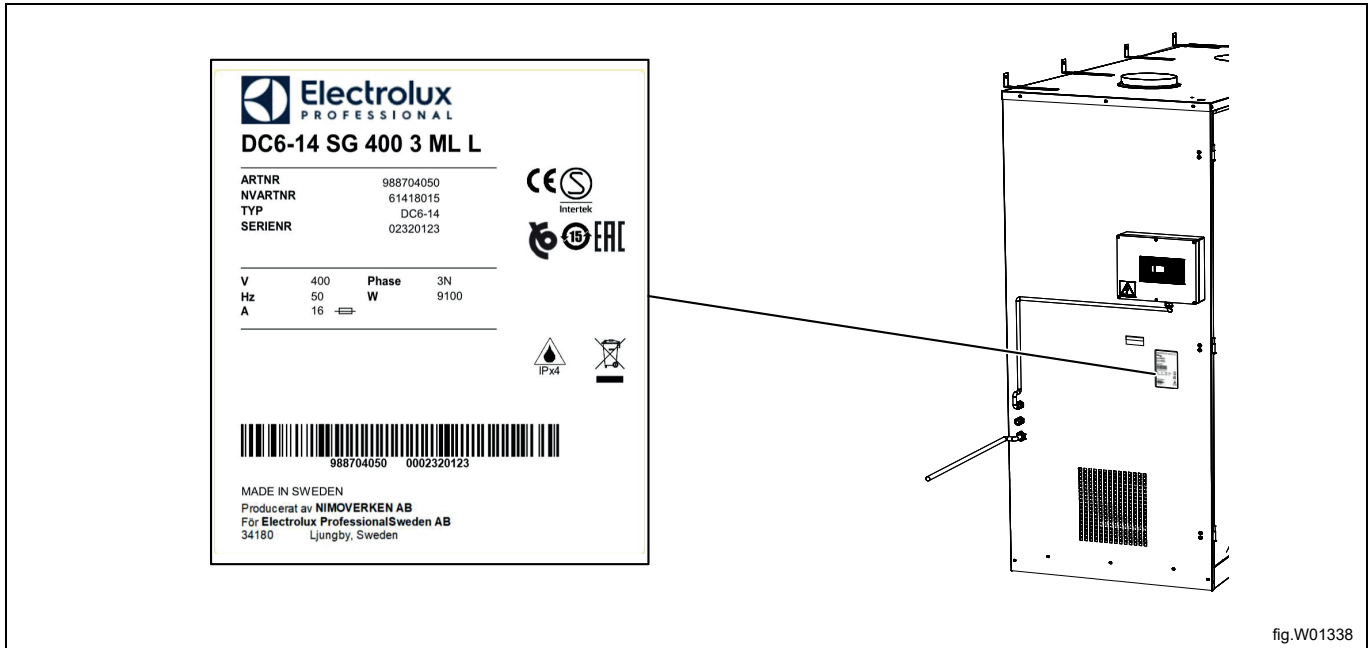
Kaapin seinät voidaan puhdistaa kostealla liinalla ja miedolla saippualliuoksella.

Kuivauskaapin alla olevan ilmanottoaukon ympärille ja kuivauskaapin päälle kerääntyy jatkuvasti pölyä. Tämä voi aiheuttaa häiriöitä ja sen seurauksena vikatoimintaa.

Tällaisten ongelmien välttämiseksi ilmanottoaukko ja kaapin katto tulee imuroida vähintään kerran vuodessa tai useamminkin, jos kaapin ympäristön olosuhteen niin edellyttävät.

6 Huolto

Ennen kuin otat yhteyttä huoltoon, merkitse muistiin kuivauskaapin nimi, tuotenumero ja sarjanumero. Nämä tiedot on merkitty kaapin ulkopuolella olevaan tunnistetietokilpeen.



Tuote nro

Valm.nro

7 Vianmääritys

7.1 Yleisiä kysymyksiä

| Ongelma | Mitä voit tehdä |
|-----------------------------|---|
| Kuivauskaappi ei toimi | <ol style="list-style-type: none"> 1. Tarkista verkkoyhteys ja se, että kaappiin syötetään sähkövirtaa. 2. Tarkista, ettei mikään sulake ole lauennut. 3. Painoitko ohjelmanvalintapainiketta? |
| Kuivaus kestää pitkän aikaa | <ol style="list-style-type: none"> 1. Tarkista, että oikea ohjelma on valittu kyseessä olevalle vaatteiden tyyppille. 2. Varmista, etteivät vaatteet ole liian märkiä (huonosti lingottuja). 3. Tarkista, ettei kaapissa ole liian paljon pyykkiä. |
| Pyykki ei kuivu. | <ol style="list-style-type: none"> 1. Tarkista, että oikea ohjelma on valittu kyseessä olevalle vaatteiden tyyppille. 2. Tarkista, ettei kaapissa ole liian paljon pyykkiä. 3. Kuivausta säätelevä ohjelmisto on tarkistettava. Ota yhteyttä huoltoedustajaan. |

7.2 Vikakoodit

| Nro | Nimi | Kuvaus/toimenpide |
|--------|--|-----------------------------|
| ERR 03 | Kosteusanturin virhe | Ota yhteys huoltoedustajaan |
| ERR 04 | Kuivausprosessin enimmäisaika ylitetty | Ota yhteys huoltoedustajaan |
| ERR 12 | Tiedonsiirron aikakatkaisu | Ota yhteys huoltoedustajaan |

STOP-painiketta on pidettävä painettuna 5 sekunnin ajan virhekoodin kuittaamiseksi.

8 Tietoja hävittämisestä

8.1 Laitteen hävittäminen käyttöään päättyessä

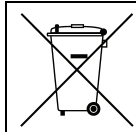
Ennen koneen lopullista käytöstäpoistoa on suositeltavaa tarkistaa sen kunto huolellisesti ja arvioida, onko rakenteessa kohtia, joihin voi jätahuollon käsittelyn aikana tulla rakennevaurioita tai muita vikoja.

Koneen osat täytyy lajitella hävittämistä varten niiden ominaisuuksien mukaan (esim. metallit, öljyt, rasvat, muovi, kumi jne.).

Eri maiden lainsäädäntö vaihtelee laitteen käytöstäpoistoa koskevissa asioissa. Tämän vuoksi neuvomme noudattamaan sen maan lakeja ja määräyksiä, jossa käytöstäpoisto tapahtuu.

Yleissääntönä laite on toimitettava erikoistuneeseen keräys-/romutuskeskukseen.

Pura kone jakaen osat niiden kemiallisten ominaisuuksien mukaan. Muista, että kompressorin sisältää kierrätettävää voiteluöljyä ja kylmäainetta ja että jäähdyttimen ja lämpöpumpun osat ovat yhdyskuntajätteisiin verrattavia erikoisjätteitä.



Tuotteessa oleva merkki osoittaa, että sitä ei saa käsitellä kotitalousjätteenä vaan se täytyy hävittää asianmukaisella tavalla ympäristö- ja terveyshaittojen välttämiseksi. Lisätietoja tuotteen kierrättämisestä saat ottamalla yhteyttä paikalliseen jälleenmyyjään tai edustajaan, huoltopalveluun tai paikallisiin jätahuoltoviranomaisiin.

Huom!

Kun kone poistetaan käytöstä lopullisesti, kaikki merkinnät, tämä käsikirja ja muut laitetta koskevat asiakirjat on tuhottava.

8.2 Pakkauksen hävittäminen

Pakkausmateriaalit tulee hävittää laitteen käyttömaassa voimassa olevien määräysten mukaisesti. Kaikki pakkausmateriaalit ovat ympäristöystävällisiä.

Ne voidaan säilyttää turvallisesti, kierrättää tai polttaa asianmukaisessa jätteidenpolttolaitoksessa. Kierrätettävät muoviosat on merkitty alla olevien esimerkkien mukaisesti.

| | |
|-----------|---|
| <p>PE</p> | <p>Polyeteeni:</p> <ul style="list-style-type: none"> • Ulkopakkaus • Ohjepussi |
| <p>PP</p> | <p>Polypropeeni:</p> <ul style="list-style-type: none"> • Hihnat |
| <p>PS</p> | <p>Polystyreenivaahto:</p> <ul style="list-style-type: none"> • Kulmasuojukset |



Electrolux Professional AB
341 80 Ljungby, Sweden
www.electroluxprofessional.com