

Manuale d'uso

Armadietto di asciugatura

DC6-14



Electrolux
PROFESSIONAL

Indice

Indice

1	Norme di sicurezza.....	5
1.1	Informazioni generali sulla sicurezza	5
1.2	Simboli.....	6
2	Termini di garanzia ed esclusioni	7
3	Layout dell'elettrodomestico	8
3.1	Componenti.....	8
3.2	Flusso dell'aria.....	9
4	Funzionamento	10
4.1	Funzionamento.....	10
4.2	Descrizione dei programmi	10
4.3	Carichi	11
4.4	Protezione surriscaldamento	11
5	Manutenzione	12
6	Manutenzione	13
7	Risoluzione dei problemi	14
7.1	Domande frequenti	14
7.2	Codici di errore	14
8	Informazioni sullo smaltimento	15
8.1	Smaltimento dell'elettrodomestico al termine della vita.....	15
8.2	Smaltimento dell'imballo.....	15

Il fabbricante si riserva il diritto di apportare modifiche alle specifiche costruttive e ai materiali.

1 Norme di sicurezza

AVVERTENZA. Questo elettrodomestico è adibito esclusivamente all'asciugatura di capi lavati con acqua.

NON MODIFICARE QUESTO APPARECCHIO.

La manutenzione deve essere effettuata esclusivamente da personale autorizzato.

Utilizzare solo ricambi originali.

Per effettuare la manutenzione o la sostituzione delle parti di ricambio, scollegare l'alimentazione.

Livello di pressione sonora ponderata nelle stazioni di lavoro: <70 dB

Apparecchiature fisse non dotate di mezzi per lo scollegamento dalla rete di alimentazione con separatore su tutti i poli che fornisca il completo scollegamento in caso di sovratensione di tipo III: mezzi di scollegamento devono essere incorporati nei cavi fissi, conformemente alle normative vigenti.

Requisiti addizionali per i seguenti paesi: AT, BE, BG, HR, CY, CZ, DK, EE, FI, FR, DE, GR, HU, IS, IE, IT, LV, LT, LU, MT, NL, NO, PL, PT, RO, SK, SI, ES, SE, CH, TR, UK:

- Questa apparecchiatura è utilizzabile in aree pubbliche.
- Questa apparecchiatura può essere usata da bambini dagli 8 anni in su e da persone con capacità fisiche, sensoriali o mentali ridotte o con una mancanza di esperienza o conoscenza se supervisionate o istruite appositamente per un uso dell'apparecchiatura sicuro, e se sono in grado di comprendere i potenziali rischi. I bambini non devono giocare con l'apparecchiatura. Le operazioni di pulizia e di manutenzione non devono essere effettuate dai bambini senza sorveglianza.

Requisiti aggiuntivi per altri paesi:





- Questa apparecchiatura non deve essere utilizzata da persone (bambini inclusi) che abbiano capacità fisiche, sensoriali o mentali ridotte o che non abbiano esperienza o conoscenze sufficienti, a meno che non siano sotto la supervisione o seguano le istruzioni delle persone responsabili della loro sicurezza. I bambini devono essere sorvegliati per sincerarsi che non giochino con l'apparecchiatura.

1.1 Informazioni generali sulla sicurezza

Non bagnare la macchina con getti d'acqua.

Per prevenire danni alle parti elettroniche e ad altre parti derivanti dalla presenza di condensa, prima del primo utilizzo, la macchina va posta a temperatura ambiente per 24 ore.

1.2 Simboli

	Attenzione
	Attenzione, superficie calda
	Prima di utilizzare la macchina, leggere attentamente le istruzioni.
	Fare attenzione. L'armadietto di asciugatura è pesante nella parte superiore e può ribaltarsi facilmente.

2 Termini di garanzia ed esclusioni

Se l'acquisto di questo prodotto include la copertura della garanzia, quest'ultima viene fornita in conformità con le normative locali e a condizione che il prodotto venga installato e utilizzato per gli scopi previsti e descritti nella relativa documentazione dell'attrezzatura.

La garanzia è applicabile nel caso in cui il cliente abbia utilizzato solo pezzi di ricambio originali e abbia eseguito la manutenzione in conformità con la documentazione di manutenzione e dell'utente di Electrolux Professional resa disponibile in formato cartaceo o elettronico.

Electrolux Professional raccomanda vivamente di utilizzare detergenti, agenti di risciacquo e disincrostanti approvati da Electrolux Professional per ottenere risultati ottimali e mantenere l'efficienza del prodotto nel tempo.

La garanzia Electrolux Professional non copre:

- costi relativi ai viaggi di assistenza per la consegna e il ritiro del prodotto;
- installazione;
- formazione su come utilizzare/far funzionare il prodotto;
- sostituzione (e/o fornitura) di ricambi danneggiati e soggetti a usura, a meno che ciò non dipenda da difetti di materiale o di lavorazione segnalati entro una (1) settimana dal guasto;
- correzione del cablaggio esterno;
- correzione di riparazioni non autorizzate, nonché di eventuali danni, guasti e inefficienze causati da e/o derivanti da:
 - capacità insufficiente e/o anormale degli impianti elettrici (corrente/tensione/frequenza, compresi picchi e/o interruzioni);
 - alimentazione idraulica, di vapore, aria o gas inadeguata o interrotta (inclusi impurità e/o altri elementi non conformi ai requisiti tecnici delle singole apparecchiature);
 - parti idrauliche, componenti o prodotti per la pulizia consumabili non approvati dal costruttore;
 - negligenza, uso improprio, abuso e/o mancato rispetto da parte del cliente delle istruzioni di utilizzo e cura descritte nella documentazione relativa all'attrezzatura;
 - installazione, riparazione, manutenzione (comprese manomissioni, modifiche e riparazioni effettuate da terzi non autorizzati) e modifica dei sistemi di sicurezza improprie o scarse.
 - Utilizzo di componenti non originali (per esempio: componenti consumabili, soggetti a usura o pezzi di ricambio).
 - condizioni ambientali che provocano sollecitazioni termiche (ad es. surriscaldamento/congelamento) o chimiche (ad es. corrosione/ossidazione);
 - oggetti estranei disposti o collegati al prodotto;
 - incidenti o forza maggiore;
 - il trasporto e la movimentazione, inclusi graffi, ammaccature, scheggiature, e/o altri danni alla finitura del prodotto, a meno che tali danni non risultino da difetti di materiale o di lavorazione e vengano segnalati entro una (1) settimana dalla consegna, se non diversamente concordato;
- prodotto con numeri di serie originali che sono stati rimossi, alterati o non possono essere facilmente determinati;
- sostituzione delle lampadine, dei filtri o di eventuali parti consumabili;
- qualsiasi accessorio e software non approvato o specificato da Electrolux Professional.

La garanzia non comprende le attività di manutenzione programmata (comprese le parti necessarie per eseguire tale manutenzione) o la fornitura di detergenti, a meno che ciò non sia espressamente coperto da un accordo locale, nel rispetto dei termini e delle condizioni locali.

Controllare sul sito web di Electrolux Professional l'elenco dei servizi di assistenza clienti autorizzati.

3 Layout dell'elettrodomestico

3.1 Componenti

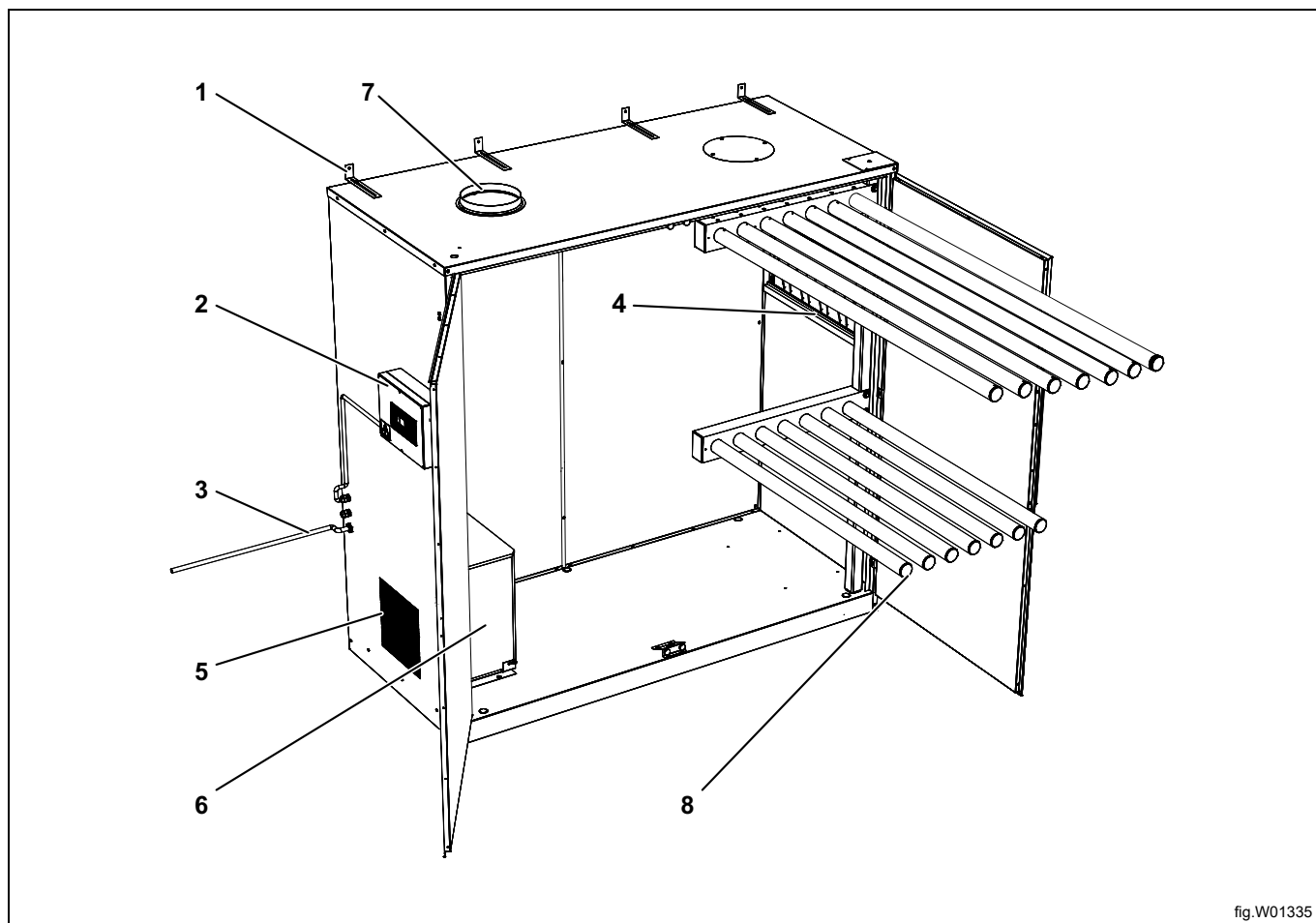


fig.W01335

La figura mostra l'armadietto nella versione sinistra

1	Staffa da parete
2	Scatola elettrica contenente le parti elettroniche e un sensore di umidità che controlla l'asciugatura
3	Allacciamento elettrico
4	Appendi guanti
5	Griglia sulla presa d'aria
6	Ventola riscaldamento elettrico integrata
7	Allacciamento scarico
8	Unità sospesa estendibile. La sezione sospesa inferiore contiene degli elementi utilizzabili per fissare i capi

3.2 Flusso dell'aria

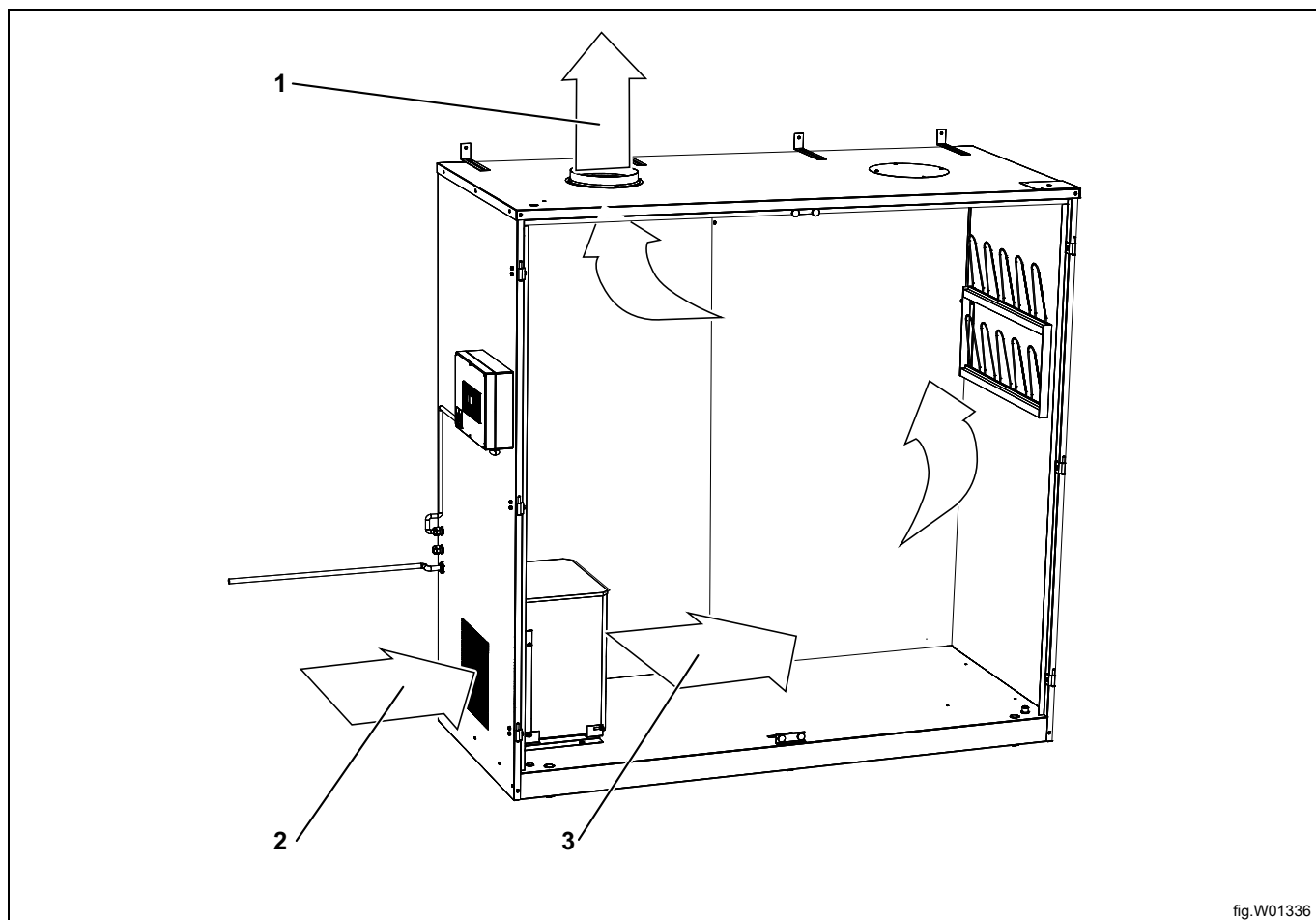


fig.W01336

1	Aria calda, umida
2	Presa d'aria
3	Aria calda circolante

4 Funzionamento

4.1 Funzionamento

Estendere l'unità sospesa e appendere la biancheria distribuendola sulle grucce.

Chiudere l'unità sospesa e chiudere gli sportelli.

Selezionare un programma di asciugatura (A). L'asciugatura inizia quando il pulsante del programma viene premuto. Il simbolo (barra) sulla parte sinistra del display (B) indica che il processo di asciugatura è in corso.

L'armadietto di asciugatura si arresta automaticamente quando la biancheria è asciutta.

Quando i capi sono asciutti, il processo di asciugatura passa a un periodo di raffreddamento che termina automaticamente dopo 3 minuti. Durante il periodo di raffreddamento, sul display è visualizzato il testo "RAFFREDDAMENTO".

Sul display compare il testo "FINE" (lampeggiante).

Per annullare il ciclo di asciugatura, tenere premuto il pulsante di arresto (C) per almeno 3 secondi. Se il pulsante di arresto viene rilasciato prima che siano trascorsi 3 secondi, il processo di asciugatura non si arresta.

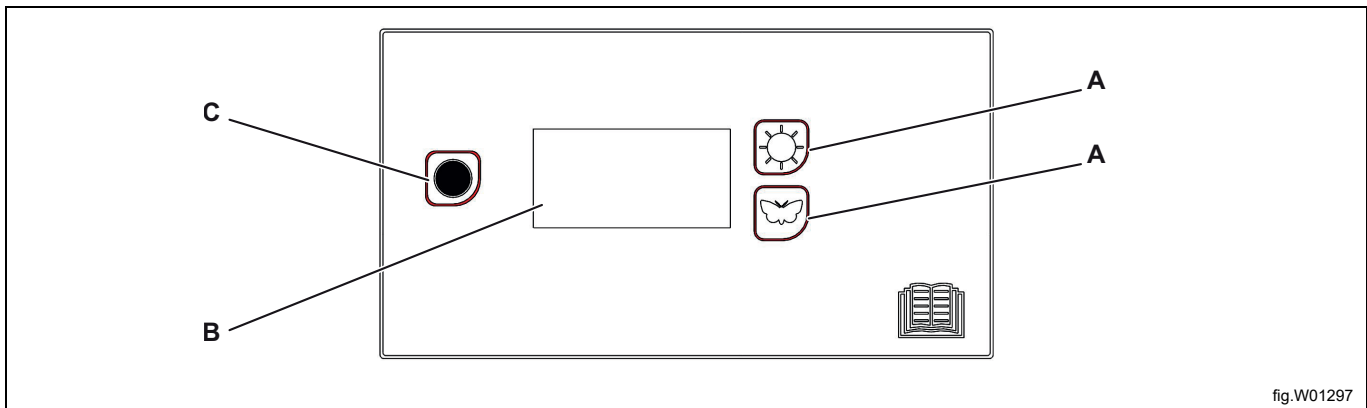


fig.W01297

4.2 Descrizione dei programmi

	Asciugatura extra
	Asciugatura normale

4.3 Carichi

Per un'asciugatura efficiente e consumo energetico ottimale usare l'elettrodomestico a pieno carico e non aprire nessuno degli sportelli fino a che l'elettrodomestico non abbia finito il ciclo. Se si apre la porta durante il ciclo di asciugatura, il tempo di asciugatura si allunga.

L'armadietto di asciugatura ha un'unità sospesa estendibile. La sezione inferiore contiene degli elementi utilizzabili per fissare i capi. Appendendo la biancheria seguendo le seguenti istruzioni sarà possibile ottenere i migliori risultati di asciugatura.

- Appendere i capi nell'armadietto di asciugatura in base a quanto spazio hanno bisogno e non in base al loro peso.
- Non poggiare i capi sopra la parte superiore dell'unità sospesa.
- Appendere guanti, berretti, sciarpe e simili sulle aste poste sulla parte interna dell'armadietto.
- Non riempire troppo l'armadietto di asciugatura. La biancheria potrà risultare troppo stropicciata e asciugarsi in modo non uniforme. Se possibile lasciare un po' di spazio tra i singoli capi. Per evitare che i capi si scolorino, assicurarsi che non si tocchino tra loro.
- Evitare di asciugare contemporaneamente capi pesanti con capi leggeri. Infatti quelli più pesanti assorbono più umidità e quindi hanno tempi di asciugatura differenti. In questo caso togliere i capi leggeri già asciutti in modo da ridurre il tempo di asciugatura dei capi pesanti rimasti.
- Non appendere capi lavorati a maglia. Questi capi si deformano a causa del loro peso quando sono bagnati. Attenersi il più possibile alle indicazioni riportate sulle etichette degli indumenti.



Non asciugare indumenti o capi simili che siano stati trattati con benzina o altri agenti volatili e infiammabili. Ciò potrebbe causare la formazione di una miscela di gas esplosiva.

4.4 Protezione surriscaldamento

L'armadietto di asciugatura è equipaggiato di una funzione di protezione al surriscaldamento che si ripristina manualmente. Questa viene attivata quando la temperatura della ventola di riscaldamento diventa troppo elevata.

Quando la funzione di protezione al surriscaldamento è stata attivata, l'armadietto di asciugatura non si potrà avviare. Per ripristinare la protezione al surriscaldamento premere il pulsante rosso nella parte posteriore della ventola di riscaldamento. Vedere la figura.

Qualora il malfunzionamento si ripeta, contattare il proprio fornitore.

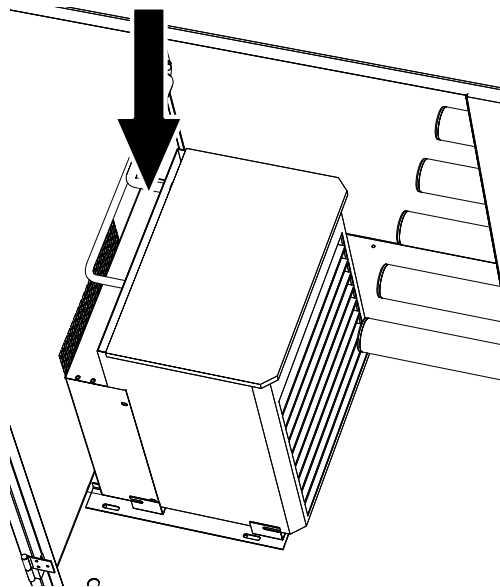


fig.W01337

5 Manutenzione

Spetta al proprietario dell'elettrodomestico/responsabile della lavanderia accertarsi che la manutenzione sia eseguita regolarmente.

Nota!

La mancata manutenzione può compromettere le prestazioni dell'elettrodomestico e causare il danneggiamento dei componenti.

Per pulire le pareti dell'armadietto utilizzare un panno bagnato con una soluzione di sapone delicato.

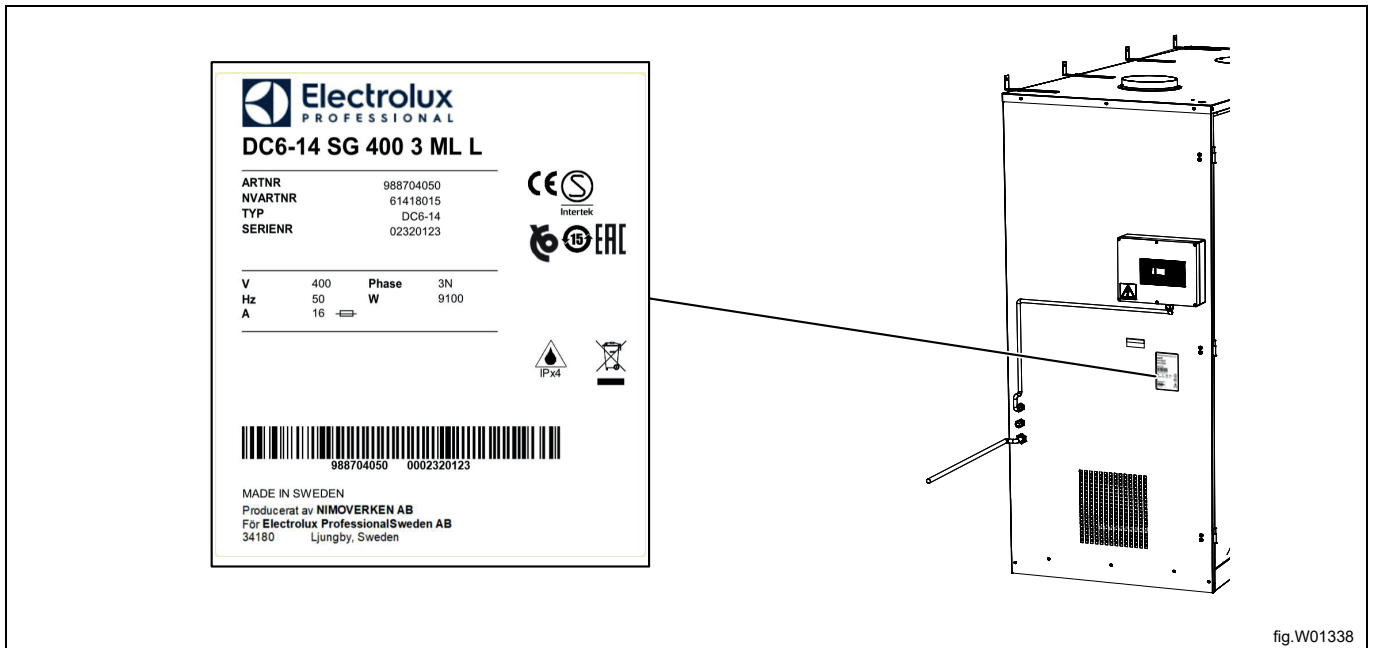
La polvere spesso si deposita attorno alle prese d'aria sul lato e sulla parte superiore dell'armadietto di asciugatura. Ciò può causare delle interruzioni del flusso e conseguenti malfunzionamenti.

Per evitare questo problema, la presa d'aria e il tetto dell'armadietto vanno puliti con un aspirapolvere almeno una volta all'anno, o più frequentemente se l'ambiente in cui è situato l'armadietto lo richiede.

6 Manutenzione

Prima di contattare il reparto assistenza, occorre procurarsi il nome, il codice articolo e il numero di matricola dell'armadietto di asciugatura.

Queste informazioni sono reperibili sulla targhetta di identificazione situata all'esterno dell'armadietto.



Codice art.

N. produzione

7 Risoluzione dei problemi

7.1 Domande frequenti

Problema	Cosa fare
L'armadietto di asciugatura non funziona	<ol style="list-style-type: none"> 1. Controllare il collegamento alla rete e che l'alimentazione arrivi all'armadietto. 2. Controllare che non sia saltato un fusibile. 3. Avete premuto il pulsante di selezione programma?
L'asciugatura richiede un tempo lungo	<ol style="list-style-type: none"> 1. Controllare che sia stato selezionato il programma corretto per questo tipo di capi. 2. Controllare che i capi non siano eccessivamente bagnati (poco centrifugati). 3. Controllare che non ci sia troppa biancheria nell'armadietto.
La biancheria non si asciuga	<ol style="list-style-type: none"> 1. Controllare che sia stato selezionato il programma corretto per questo tipo di capi. 2. Controllare che non ci sia troppa biancheria nell'armadietto. 3. Il software che controlla il processo di asciugatura deve essere regolato. Contattare un tecnico di assistenza.

7.2 Codici di errore

N.	Nome	Descrizione / Azione
ERR 03	Errore sensore di umidità	Contattare l'Assistenza
ERR 04	Superato il tempo massimo per il processo di asciugatura	Contattare l'Assistenza
ERR 12	Timeout comunicazione	Contattare l'Assistenza

Per resettare un codice di errore, tenere premuto il pulsante di arresto per 5 secondi.

8 Informazioni sullo smaltimento

8.1 Smaltimento dell'elettrodomestico al termine della vita

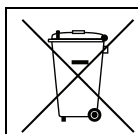
Prima di effettuare la rottamazione della macchina, si raccomanda di verificare attentamente lo stato fisico della stessa, valutando che non ci siano parti della struttura eventualmente soggette a possibili cedimenti strutturali o rotture in fase di demolizione.

I diversi componenti della macchina devono venire sottoposti a smaltimento differenziato in base alle loro diverse caratteristiche (p. es. metalli, oli, grassi, plastica, gomma ecc.).

Nei vari Paesi sono in vigore legislazioni differenti, pertanto si devono osservare le prescrizioni imposte dalle leggi e dagli enti preposti dai Paesi dove avviene la demolizione.

In generale, l'elettrodomestico deve essere consegnato presso un centro di raccolta/demolizione specializzato.

Smontare l'elettrodomestico raggruppando i componenti in base alle relative caratteristiche chimiche, ricordando che il compressore contiene olio lubrificante e fluido refrigerante riciclabili e che i componenti del refrigeratore e della pompa di calore sono rifiuti speciali assimilabili ai rifiuti urbani.



Il simbolo sul prodotto indica che questo prodotto non deve essere trattato come rifiuto domestico, bensì deve essere smaltito correttamente al fine di evitare conseguenze negative per l'ambiente e la salute dell'uomo. Per ulteriori informazioni sul riciclaggio di questo prodotto, contattare il concessionario o l'agente locale, il servizio Customer Care o l'organismo locale preposto allo smaltimento dei rifiuti.




Nota!

All'atto della demolizione della macchina, ogni marcatura, il presente manuale e altri documenti inerenti l'apparecchiatura dovranno essere distrutti.

8.2 Smaltimento dell'imballo

Lo smaltimento degli imballi deve essere fatto in conformità alle norme vigenti nel paese di utilizzo dell'apparecchiatura. Tutti i materiali utilizzati per l'imballo sono compatibili con l'ambiente.

Possono venire conservati in modo sicuro, riciclati o bruciati in un appropriato impianto di incenerimento dei rifiuti. I componenti in plastica riciclabili sono marcati come negli esempi che seguono.

 <p>PE</p>	<p>Polietilene:</p> <ul style="list-style-type: none"> • Involucro esterno • Busta istruzioni
 <p>PP</p>	<p>Polipropilene:</p> <ul style="list-style-type: none"> • Fascette
 <p>PS</p>	<p>Polistirolo espanso:</p> <ul style="list-style-type: none"> • Proteggi-spigoli



Electrolux Professional AB
341 80 Ljungby, Sweden
www.electroluxprofessional.com