

# Gebruikshandleiding Droogkast

DC6-14



**Electrolux**  
PROFESSIONAL



# Inhoud

---

## Inhoud

1	Veiligheid.....	5
1.1	Algemene veiligheidsinformatie.....	5
1.2	Symbolen.....	6
2	Garantievoorwaarden en uitsluitingen.....	7
3	Machine-indeling.....	8
3.1	Onderdelen.....	8
3.2	Luchtstroom.....	9
4	Werking.....	10
4.1	Werking.....	10
4.2	Programmabeschrijving.....	10
4.3	Lading.....	11
4.4	Oververhittingsbescherming.....	11
5	Onderhoud.....	12
6	Onderhoud.....	13
7	Problemen en oplossingen.....	14
7.1	Veelgestelde vragen.....	14
7.2	Foutcodes.....	14
8	Informatie m.b.t. afvoeren.....	15
8.1	Afvoeren van het apparaat aan het einde van de levensduur.....	15
8.2	Het weggooien van de verpakking.....	15

De fabrikant behoudt zich het recht voor om veranderingen in het ontwerp en de gebruikte materialen aan te brengen.



## 1 Veiligheid

WAARSCHUWING. Deze toepassing is alleen bedoeld voor het drogen van textiel dat in water is gewassen.

BRENG GEEN WIJZIGINGEN AAN IN DIT APPARAAT.

Reparaties mogen alleen door geautoriseerd personeel worden uitgevoerd.

Er mogen alleen geautoriseerde reserveonderdelen worden gebruikt.

Bij het uitvoeren van service of het vervangen van onderdelen moet de stroom worden afgesloten.

A-gewogen geluidsdrukkniveau op werkplekken: <70 dB

Bij stationaire apparaten die niet zijn voorzien van middelen voor loskoppeling van het stroomnet met een contactscheiding in alle polen die zorgen voor volledige loskoppeling onder omstandigheden van overspanningscategorie III, moeten middelen voor loskoppeling worden opgenomen in de vaste bedrading in overeenstemming met de bedradingsvoorschriften.

Bijkomende vereisten voor de volgende landen: AT, BE, BG, HR, CY, CZ, DK, EE, FI, FR, DE, GR, HU, IS, IE, IT, LV, LT, LU, MT, NL, NO, PL, PT, RO, SK, SI, ES, SE, CH, TR, UK:

- Deze machine kan worden gebruikt in openbare ruimten.
- Deze machine kan worden gebruikt door kinderen vanaf 8 jaar en door personen met een fysieke of geestelijke beperking of gebrek aan kennis en ervaring als ze onder toezicht staan of instructies hebben ontvangen over een veilig gebruik van de machine en de gevaren die daarmee gepaard gaan begrijpen. Kinderen mogen niet met de machine spelen. Reiniging en onderhoud mogen niet worden uitgevoerd door kinderen zonder toezicht.

Bijkomende vereisten voor andere landen:





- Dit apparaat is niet bedoeld voor gebruik door personen (inclusief kinderen) met een fysieke of geestelijke beperking of gebrek aan kennis en ervaring, tenzij ze onder toezicht staan en instructies ontvangen over het gebruik van de machine van een persoon die verantwoordelijk is voor hun veiligheid. Kinderen moeten in de gaten gehouden worden, zodat ze niet met de machine spelen.

### 1.1 Algemene veiligheidsinformatie

De machine niet afspuiten met water.

Om schade aan de elektronica (en andere onderdelen) te voorkomen, die kunnen ontstaan door condensatie, moet de machine gedurende 24 uur in kamertemperatuur worden geplaatst, voordat deze de eerste keer wordt gebruikt.

## 1.2 Symbolen

	Voorzichtig
	Voorzichtig, heet oppervlak
	Lees de instructies voordat u de machine gebruikt.
	Wees voorzichtig. De droogkast is topzwaar en kan gemakkelijk omvallen.

## 2 Garantievoorwaarden en uitsluitingen

Als de aanschaf van dit product garantiedekking omvat, wordt garantie geboden die in overeenstemming is met plaatselijke verordeningen en die van toepassing is op het product dat geïnstalleerd en gebruikt wordt voor de doeleinden waarvoor het is ontworpen, en zoals beschreven in de van toepassing zijnde documentatie van de apparatuur.

De garantie is van toepassing in het geval dat de klant uitsluitend originele reserveonderdelen heeft gebruikt en onderhoud heeft uitgevoerd in overeenstemming met de documentatie van Electrolux Professional voor gebruikers en onderhoud, die op papier of in elektronisch formaat beschikbaar zijn gemaakt.

Electrolux Professional adviseert ten sterkste om door Electrolux Professional goedgekeurde reinigings-, spoel- en ontkalkingsmiddelen te gebruiken om optimale resultaten te verkrijgen en de efficiëntie van het product in de tijd te behouden.

Het volgende wordt niet gedekt door de garantie van Electrolux Professional:

- kosten voor onderhoudsritten om het product af te leveren en op te halen;
- installatie;
- training over het gebruik/de bediening;
- vervanging (en/of levering) van reserveonderdelen, tenzij als gevolg van defecten in materialen of vakmanschap die binnen één (1) week na de storing zijn gemeld;
- correctie van externe bedrading;
- correctie van niet-geautoriseerde reparaties evenals schade, storingen en inefficiënties die worden veroorzaakt door en/of het gevolg zijn van;
  - onvoldoende en/of abnormale capaciteit van de elektrische systemen (stroomsterkte/spanning/frequentie, met inbegrip van pieken en/of stroomstoringen);
  - onvoldoende of onderbroken watertoevoer, stoom, lucht, gas (inclusief verontreinigende stoffen en/of andere aspecten die niet voldoen aan de technische vereisten voor elke machine);
  - loodgietersonderdelen, onderdelen of verbruikbare schoonmaakproducten die niet zijn goedgekeurd door de fabrikant;
  - verwaarlozing, verkeerd gebruik, misbruik of niet houden aan de gebruiks- en verzorgingsinstructies die beschreven worden in de bijbehorende documentatie van de apparatuur door de klant;
  - onjuiste of slechte: installatie, reparatie, onderhoud (inclusief knoeien, wijzigingen en reparaties die worden uitgevoerd door derden die niet geautoriseerd zijn) en wijzigingen aan de veiligheidssystemen;
  - Het gebruik van niet-originele onderdelen (bijv. verbruiksproducten, slijtage of reserveonderdelen);
  - omgevingscondities die thermische (bijv. oververhitting/bevriezing) of chemische (bijv. corrosie/oxidatie) stress veroorzaken;
  - vreemde voorwerpen die in het product worden geplaatst of daarop worden aangesloten;
  - ongelukken of overmacht;
  - transport en hantering, inclusief krassen, deuken, kerven en/of andere schade aan de afwerking van het product, tenzij dergelijke schade het gevolg is van defecten in materialen of vakmanschap en binnen één (1) week na aflevering wordt gemeld, tenzij anders overeengekomen;
- product met originele serienummers die verwijderd of gewijzigd zijn of niet gemakkelijk vastgesteld kunnen worden;
- vervanging van lampen, filters of verbruiksartikelen;
- alle accessoires en software die niet zijn goedgekeurd of niet gespecificeerd worden door Electrolux Professional.

Tot de garantie behoren geen geplande onderhoudsactiviteiten (met inbegrip van de daarvoor benodigde onderdelen) of de levering van reinigingsmiddelen, tenzij specifiek gedekt binnen een plaatselijke overeenkomst die onderhevig is aan plaatselijke algemene voorwaarden.

Controleer de website van Electrolux Professional voor de lijst met erkende klantenservices.

### 3 Machine-indeling

#### 3.1 Onderdelen

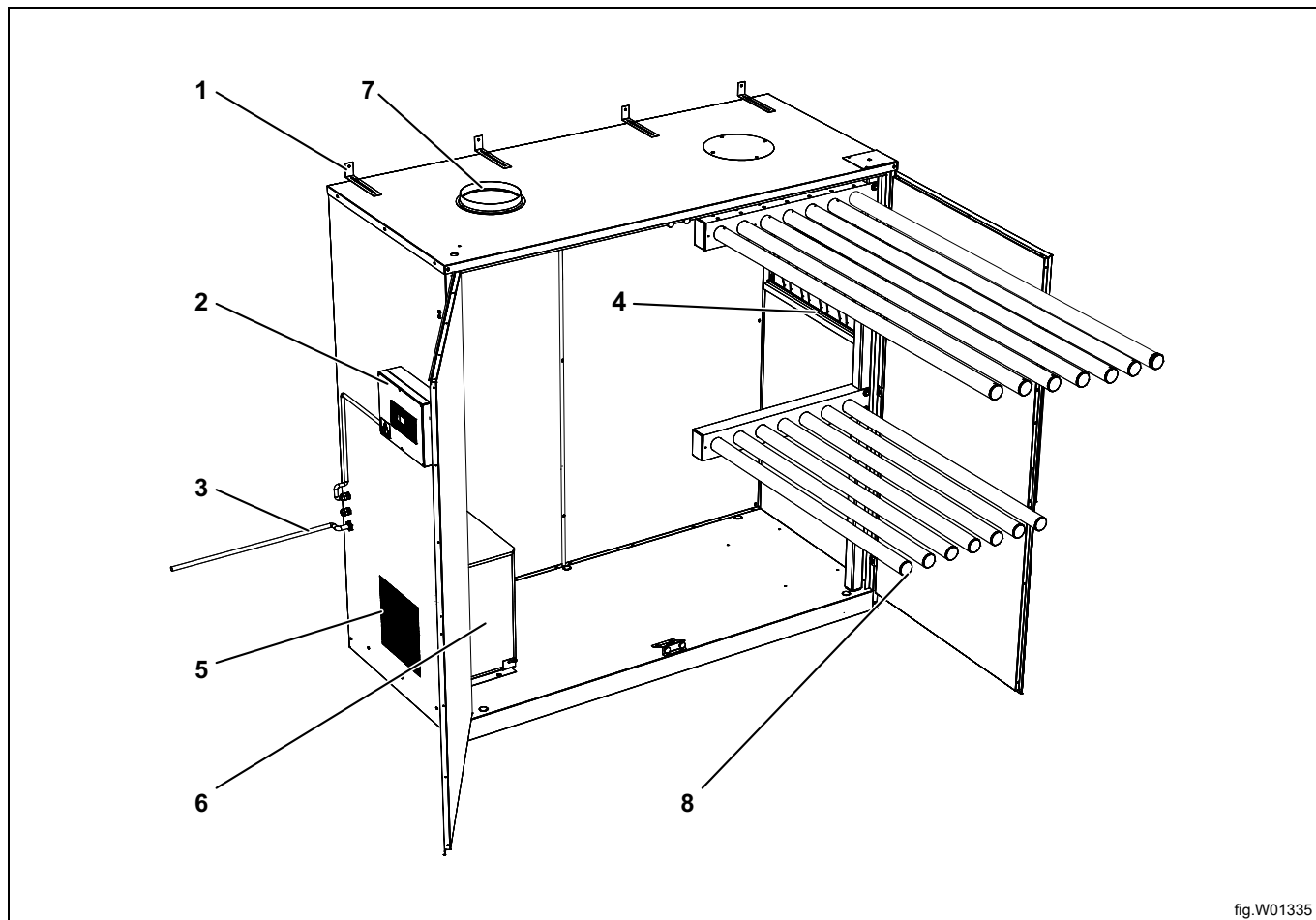


fig.W01335

De afbeelding toont de linkse uitvoering van de droogkast

1	Wandbeugel
2	Elektriciteitskast met de elektronica en een vochtsensor die het drogen regelt
3	Elektrische aansluitingen
4	Handschoenhangers
5	Rooster bij luchtinlaat
6	Ingebouwde elektrische verwarmingsventilator
7	Aansluiting van het afvoersysteem van de droger
8	Uitschuifbaar hanggedeelte. Het onderste hanggedeelte bevat gordijnspiralen die gebruikt kunnen worden om artikelen aan te bevestigen

3.2 Luchtstroom

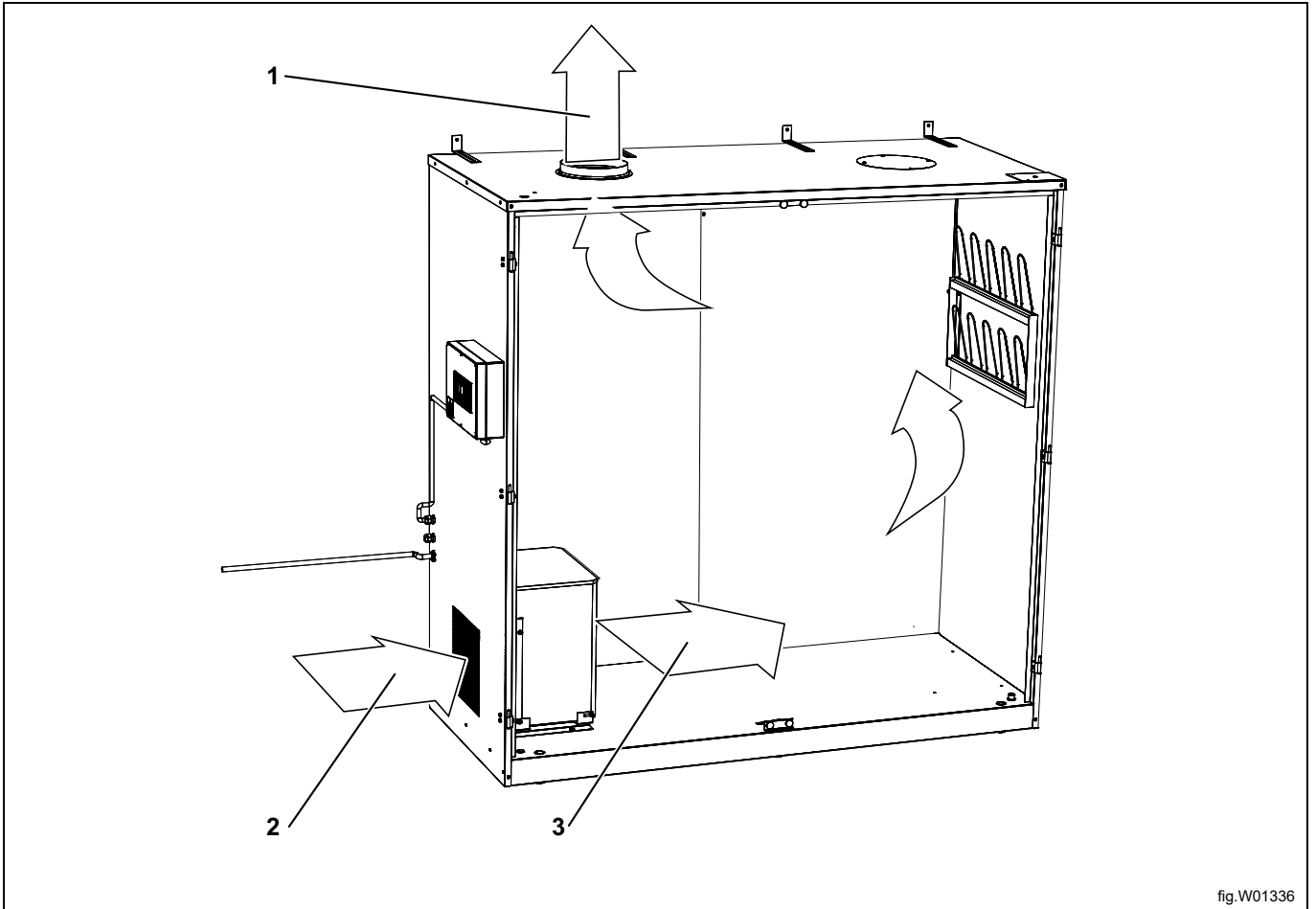


fig.W01336

1	Hete, vochtige lucht
2	Luchtinlaat
3	Circulerende hete lucht

## 4 Werking

### 4.1 Werking

Schuif het hanggedeelte uit en hang het wasgoed gelijkmatig verdeeld over de hangers.

Sluit het hanggedeelte en sluit de deuren.

Selecteer een droogprogramma (A). Het drogen start wanneer de programmatoets wordt ingedrukt. Het symbool (staaf) aan de linkerkant van het display (B) geeft aan dat het droogproces bezig is.

De droogkast stopt automatisch wanneer het wasgoed droog is.

Wanneer het textiel droog is, schakelt het droogproces over naar een afkoelperiode die na 3 minuten automatisch eindigt. Tijdens de afkoelperiode wordt de tekst "COOL" (Koelen) op het display weergegeven.

Het display toont de tekst "END" (Einde) (knipperend).

Om de droogcyclus te annuleren, houdt u de Stopknop (C) ten minste 3 seconden ingedrukt. Als de Stopknop wordt losgelaten voordat de 3 seconden zijn verstreken, stopt het droogproces niet.

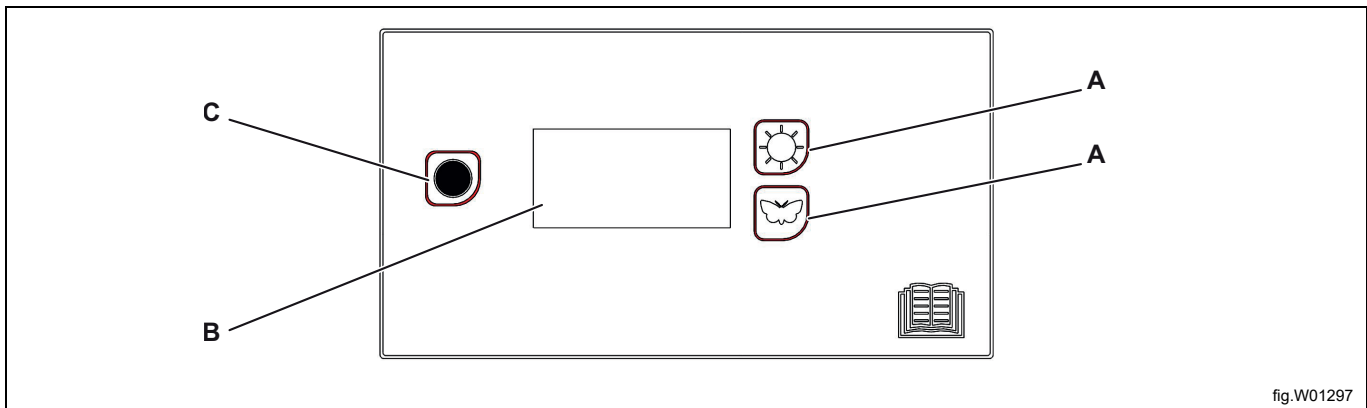


fig.W01297

### 4.2 Programmabeschrijving

	Extra drogen
	Normaal drogen

### 4.3 Lading

Gebruik een volle belading en open de deuren pas wanneer de machine is gestopt, voor optimaal energie-efficiënt drogen. Als de deur wordt geopend tijdens het drogen, wordt de droogtijd langer.

De droogkast heeft een uitschuifbaar hanggedeelte. Het onderste gedeelte bevat gordijnspiralen die gebruikt kunnen worden om artikelen aan te bevestigen. Als het wasgoed wordt opgehangen volgens de volgende instructies, wordt het meest efficiënte droogresultaat bereikt.

- Hang de artikelen in de droogkast afhankelijk van hoeveel ruimte ze nodig hebben en niet afhankelijk van hun gewicht.
- Leg de kleding niet plat over het bovenste gedeelte van het hanggedeelte.
- Hang handschoenen, petten, sjaals en dergelijke aan de ophangstangen aan de binnenkant van de droogkast.
- Belast de droogkast niet te veel. Het wasgoed wordt dan gekreukt en droogt onregelmatig. Laat een bepaalde afstand tussen de artikelen als dat mogelijk is. Zorg ervoor dat de materialen elkaar niet raken om te voorkomen dat er kleur wordt afgegeven.
- Vermijd dikke artikelen samen met dunne artikelen omdat dikke artikelen meer vocht vasthouden en totaal andere droogtijden hebben. Als dat wel gebeurt, verwijder dan de dunnere artikelen als ze droog zijn om de droogtijd voor de overgebleven dikke artikelen te verminderen.
- Hang gebreide artikelen niet op. Deze kunnen uitrekken als ze zwaar van het water zijn. We raden aan de wasetikettering van de kleding zoveel mogelijk te volgen.



Droog geen kledingstukken en dergelijke die met benzine of een ander ontvlambaar middel zijn behandeld. Hierdoor zou zich een explosief gasmengsel kunnen vormen.

### 4.4 Oververhittingsbescherming

De droogkast is uitgerust met een oververhittingsbeschermingsfunctie die handmatig wordt gereset. Deze wordt geactiveerd, wanneer de temperatuur van de verwarmingsventilator te hoog oploopt.

Als de oververhittingsbescherming is ingeschakeld, kan de droogkast niet starten.

De oververhittingsbescherming kan worden gereset door op de rode knop aan de achterkant van de verwarmingsventilator te drukken. Zie de afbeelding.

Neem in geval van een herhaaldelijke slechte werking contact op met uw leverancier.

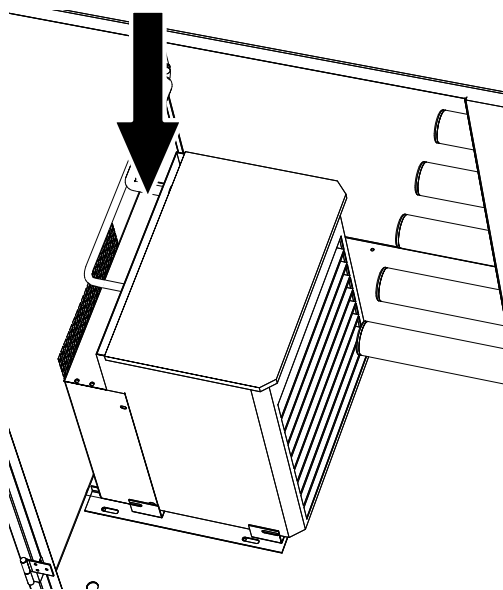


fig.W01337

## 5 Onderhoud

Het is de verantwoordelijkheid van de eigenaar van de machine/wasserettemanagement om ervoor te zorgen dat regelmatig onderhoud wordt verricht.

### **Let op:**

**Door gebrekkig onderhoud kunnen de prestaties van de machine afnemen en onderdelen beschadigd raken.**

De wanden van de droogkast kunnen worden gereinigd met een vochtige doek en een zachte zeepoplossing.

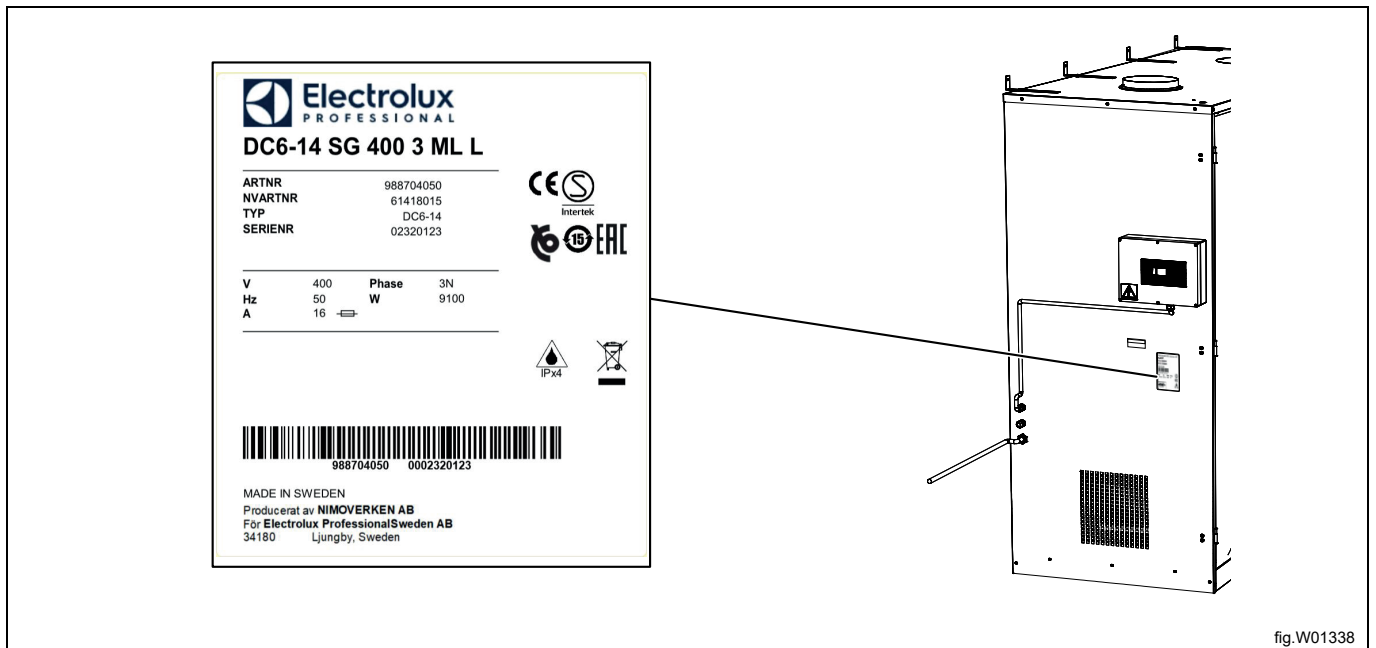
Er hoopt zich vaak stof op rondom de luchtinlaatopening aan de zijde van de droogkast en op het bovenste deel van de droogkast. Dit kan onderbrekingen veroorzaken, die kunnen leiden tot een slechte werking.

Om dergelijke problemen te voorkomen, moeten de luchtinlaat en het plafond van de droogkast ten minste één keer per jaar worden gestofzuigd, of vaker als de omgeving van de droogkast dit vereist.

## 6 Onderhoud

**Voordat u contact opneemt met de serviceafdeling**, moet u de naam, het artikelnummer en het serienummer van de droogkast noteren.

Deze informatie kan worden gevonden op het typeplaatje aan de buitenkant van de kast.



Art.nr. \_\_\_\_\_

Prod.nr. \_\_\_\_\_

## 7 Problemen en oplossingen

### 7.1 Veelgestelde vragen

Probleem	Oplossing
De droogkast werkt niet	<ol style="list-style-type: none"> <li>1. Controleer de aansluiting op het elektriciteitsnet en of de droogkast stroom krijgt.</li> <li>2. Controleer of er geen zekering is gesprongen.</li> <li>3. Hebt u de programmakeuzetoets ingedrukt?</li> </ol>
Drogen duurt lang	<ol style="list-style-type: none"> <li>1. Controleer of het juiste programma is geselecteerd voor het type kleding.</li> <li>2. Controleer of de kledingstukken niet te nat waren (slecht gecentrifugeerd).</li> <li>3. Controleer of er niet teveel kleding in de droogkast zit.</li> </ol>
Het wasgoed wordt niet droog	<ol style="list-style-type: none"> <li>1. Controleer of het juiste programma is geselecteerd voor het type kleding.</li> <li>2. Controleer of er niet teveel kleding in de droogkast zit.</li> <li>3. De software die het droogproces aanstuurt, moet worden ingesteld. Neem contact op met een servicemonteur.</li> </ol>

### 7.2 Foutcodes

Nr.	Naam	Beschrijving/actie
ERR 03	Storing vochtsensor	Neem contact op met de serviceafdeling
ERR 04	Max. tijd voor droogproces overschreden	Neem contact op met de serviceafdeling
ERR 12	Communicatietime-out	Neem contact op met de serviceafdeling

De stopknop moet 5 seconden ingedrukt worden gehouden om een foutcode te resetten.

## 8 Informatie m.b.t. afvoeren

### 8.1 Afvoeren van het apparaat aan het einde van de levensduur

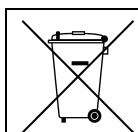
Voordat u begint aan de sloop van de machine, adviseren wij u de fysieke toestand van de machine zorgvuldig te controleren, met name of er geen delen van de structuur verzwakt of gebroken zijn.

De onderdelen van de machine moeten gescheiden worden afgevoerd op grond van hun verschillende eigenschappen (bijv. metalen, oliën, vetten, plastic, rubber, etc.).

In de diverse landen zijn verschillende wetgevingen van toepassing. U moet dan ook de voorschriften die bepaald worden door de wetten en de instanties in het land waar het apparaat gesloopt wordt, in acht nemen.

In het algemeen moet het apparaat naar een gespecialiseerd inzamel/sloopbedrijf worden gebracht.

Demonteer het apparaat, groepeer de onderdelen op basis van hun chemische eigenschappen, denk eraan dat de compressor smeeroilie en koelvloeistof bevat die gerecycled kunnen worden en dat de onderdelen van de koeling en verwarmingspomp speciaal afval zijn en als stedelijk afval behandeld moeten worden.



Het symbool op het product geeft aan dat dit product niet als huishoudelijk afval behandeld moet worden, maar op de juiste wijze moet worden afgevoerd om negatieve gevolgen voor het milieu en de volksgezondheid te vermijden. Neem voor meer informatie over het recyclen van dit product contact op met de plaatselijke dealer of vertegenwoordiger, de klantenservice of de plaatselijke instelling die verantwoordelijk is voor afvalverwerking.


#### Let op:

**Bij het afdanken van de machine moeten alle markeringen, deze handleiding en andere bij de apparatuur horende documentatie vernietigd worden.**

### 8.2 Het weggooien van de verpakking

Het verpakkingsmateriaal moet worden weggegooid in overeenstemming met de voorschriften die van toepassing zijn in het land waar het apparaat gebruikt wordt. Alle materialen die gebruikt zijn voor de verpakking zijn milieuvriendelijk.

Ze kunnen veilig worden bewaard, gerecycled of verbrand in een geschikte afvalverbrandingsinstallatie. Plastic onderdelen die gerecycled kunnen worden zijn gemarkeerd zoals in de volgende voorbeelden.

 <p>PE</p>	<p>Polyethyleen:</p> <ul style="list-style-type: none"> <li>• Buitenverpakking</li> <li>• Zak met instructies</li> </ul>
 <p>PP</p>	<p>Polypropyleen:</p> <ul style="list-style-type: none"> <li>• Riempjes</li> </ul>
 <p>PS</p>	<p>Polystyreenschuim</p> <ul style="list-style-type: none"> <li>• Hoekbeschermmstukken</li> </ul>



Electrolux Professional AB  
341 80 Ljungby, Sweden  
[www.electroluxprofessional.com](http://www.electroluxprofessional.com)