

# Käyttö

## Kuivauskaappi

DC6–15WW

D13+



**Electrolux**  
PROFESSIONAL



# Sisältö

---

## Sisältö

1	Turvaohjeet.....	5
1.1	Yleiset turvallisuusohjeet.....	5
1.2	Merkinnät.....	5
2	Takuuehdot ja poissulkemiset.....	6
3	Laitteen osat.....	7
4	Ilmanvirtaus.....	8
5	Toiminta.....	9
5.1	Toiminta.....	9
5.2	Tauko.....	10
5.3	Ylikuumenemissuoja.....	10
5.4	Suodattimet.....	10
6	Lisävarusteet.....	12
6.1	Hyllyt vaakatasoiseen kuivaamiseen.....	12
6.2	Käsinekuivain.....	13
6.3	Kenkäkuivain.....	15
6.4	Ohjelmat.....	17
6.4.1	Vaakatasoiseen kuivaukseen tarkoitettujen hyllyjen ohjelmat.....	17
6.4.2	Käsinekuivaimen ja kenkäkuivaimen ohjelmat synteettisille materiaaleille.....	17
6.4.3	Käsinekuivaimen ja kenkäkuivaimen ohjelmat nahkamateriaaleille.....	17
6.4.4	Ohjelman asettaminen.....	18
7	Huolto.....	20
8	Huolto.....	21
9	Tietoja hävittämisestä.....	22
9.1	Laitteen kierrätettävyys ja hävittäminen.....	22
9.1.1	Kierrätettävyys.....	22
9.1.2	Laitteen loppukäsittelyä ja komponenttien/materiaalien hyödyntämistä koskeva menettely.....	22
9.2	Pakkauksen hävittäminen.....	22

Valmistaja pidättää oikeuden rakennetta ja materiaaleja koskeviin muutoksiin.



## 1 Turvaohjeet

**VAROITUS.** Tämä laite on tarkoitettu vain vedessä pestyjen tekstiilien kuivaamiseen.  
**ÄLÄ TEE MUUTOKSIA TÄHÄN LAITTEESEEN.**

Huoltotöitä saa tehdä ainoastaan valtuutettu asentaja.

Koneessa saa käyttää vain hyväksyttäviä varaosia.

Koneen virransaanti on katkaistava huollon ja osienvaihdon ajaksi.

Kiinteästi asennetuissa laitteissa, joita ei voi kytkeä irti verkkovirrasta ylijänniteluokan III mukaisella moninapaisella, hyväksytyyn katkaisuvälin kytkimellä, laitteen kiinteään kaapelointiin on asennettava sähköasennusmääräysten mukainen menetelmä laitteen irrottamiseen virransyötöstä.

A-painotettu äänenpainetaso työasemilla: < 70 dB

Muut vaatimukset seuraavissa maissa: AT, BE, BG, HR, CY, CZ, DK, EE, FI, FR, DE, GR, HU, IS, IE, IT, LV, LT, LU, MT, NL, NO, PL, PT, RO, SK, SI, ES, SE, CH, TR, UK:

- Tätä laitetta voi käyttää julkisissa tiloissa.
- Laitteen käyttö on sallittu yli 8-vuotiaille lapsille sekä henkilöille, joiden fyysinen, henkinen tai aisteihin liittyvä toimintakyky on heikentynyt tai joilla ei ole riittävää kokemusta tai taitoa, vain siinä tapauksessa, että heitä valvotaan tai opastetaan laitteen turvallisessa käytössä ja he ymmärtävät käyttöön liittyvät vaarat. Älä anna lasten leikkiä laitteella. Lapset eivät saa käyttää laitetta tai puhdistaa sitä ilman valvontaa.

Muita maita koskevat lisävaatimukset:





- Tämä laite ei ole tarkoitettu lasten eikä sellaisten henkilöiden käyttöön, joiden fyysinen, henkinen tai aisteihin liittyvä toimintakyky on heikentynyt tai joilla ei ole riittävää kokemusta tai taitoa, ellei heidän turvallisuudestaan vastaava henkilö valvo tai opasta heitä laitteen käytössä. Lapsia tulee valvoa sen varmistamiseksi, etteivät he leiki laitteella.

### 1.1 Yleiset turvallisuusohjeet

Konetta ei saa valella vedellä.

Jotta vältetään mahdolliset veden tiivistymisen aiheuttamat vauriot sähköosille (muille osille), koneen täytyy olla huoneenlämmössä 24 tuntia, ennen kuin se otetaan käyttöön.

### 1.2 Merkinnät

	Varoitus
	Varoitus, kuuma pinta
	Lue ohjeet ennen koneen käyttämistä.
	Ole varovainen. Kuivauskaappi on hyvin painava, ja se voi kaatua helposti.

## 2 Takuuehdot ja poissulkemiset

Jos tämän tuotteen ostoon sisältyy takuu, takuu annetaan paikallisten määräysten mukaisesti edellyttäen, että laitteisto on asennettu ja sitä käytetään sen käyttötarkoituksen ja laitteiston mukana toimitettujen asiakirjojen mukaisesti.

Takuu on voimassa, kun asiakas on käyttänyt vain alkuperäisiä varaosia ja suorittanut huollon Electrolux Professional AB:n paperimuodossa tai sähköisessä muodossa saataville asetetun käyttö- ja huoltodokumentation mukaisesti.

Electrolux Professional AB suosittelee Electrolux Professional AB:n hyväksymien puhdistus-, huuhtelu- ja kalkinpoistoaineiden käyttämistä optimaalisten tulosten saamista varten ja tuotteen pitämiseksi kunnossa pitkään.

Electrolux Professional AB:n takuu ei kata seuraavia:

- huoltomatkaan liittyvät kulut, kun tuote toimitetaan ja noudetaan
- asennus
- koulutus laitteen käyttöön tai toimintaan
- kulutus- ja vaihto-osien vaihto (ja/tai toimitus), elleivät syynä ole materiaalivirheet tai valmistusviat, joista on ilmoitettu yhden (1) viikon kuluessa vian ilmenemisestä
- ulkoisen johdotuksen korjaus
- valtuuttamattomien korjausten tulosten korjaaminen sekä minkä tahansa vahingon, toimintahäiriön tai tehon heikkenemisen paranteleminen, kun sen syynä ja/tai perusteena on
  - sähköjärjestelmien tehoton ja/tai epänormaali toiminta (virta, jännite tai taajuus, mukaan lukien piikit ja/tai katkot)
  - riittämätön tai keskeytyvä veden, höyryn, ilman tai kaasun syöttö (mukaan lukien epäpuhtaudet ja/tai muut seikat, jotka eivät vastaa laitteen teknisiä vaatimuksia);
  - putkituksen osat, komponentit tai kuluvat puhdistustuotteet, joita valmistaja ei ole hyväksynyt
  - asiakkaan huolimattomuus, väärinkäyttö, virheellinen toimintatapa ja/tai soveltuvan laitedokumentation sisältämien käyttö- ja hoito-ohjeiden laiminlyöminen
  - epäasianmukainen tai puutteellinen: asennus, korjaus, huolto (mukaan lukien peukalointi, muokkaukset ja korjaukset ulkopuolisten osapuolten tai valtuuttamattomien ulkopuolisten osapuolten toimesta) ja turvajärjestelmiin tehdyt muutokset
  - Muiden kuin alkuperäisten osien käyttäminen (esim.: kulutusmateriaalit, kuluvat osat tai varaosat).
  - ympäristöolosuhteet, jotka aiheuttavat lämpöön liittyvää kuormitusta (esim. ylikuumenemista tai jäätymistä) tai kemiallista kuormitusta (esim. korroosiota tai hapettumista)
  - tuotteen sisään tai tuotteeseen liitetyt vieraat esineet
  - onnettomuudet tai poikkeukselliset olosuhteet
  - kuljetus ja käsittely, mukaan lukien naarmut, lovet, lohkeamiset ja/tai muut tuotteen pintaan tulleet vauriot, paitsi jos tällaisen vahingon syynä ovat materiaalivirheet tai valmistusviat ja niistä on ilmoitettu yhden (1) viikon kuluessa toimituksesta, ellei muuta ole sovittu
- tuote, jonka alkuperäinen sarjanumero on poistettu tai jota on muutettu tai joka ei ole selvästi luettavissa
- lamppujen, suodattimien ja minkä tahansa kulutusosien vaihto
- lisävarusteet ja ohjelmistot, joita Electrolux Professional AB ei ole hyväksynyt tai määrittänyt.

Takuuseen eivät kuulu määräaikaishuoltoon liittyvät toimet (mukaan lukien tällöin vaadittavat osat) eikä puhdistusaineiden toimittaminen, ellei niitä ole erityisesti lisätty paikalliseen, paikallisten ehtojen ja sääntöjen alaiseen sopimukseen.

Tarkista valtuutettujen huoltopisteiden luettelo Electrolux Professional AB:n verkkosivustolta.

### 3 Laitteen osat

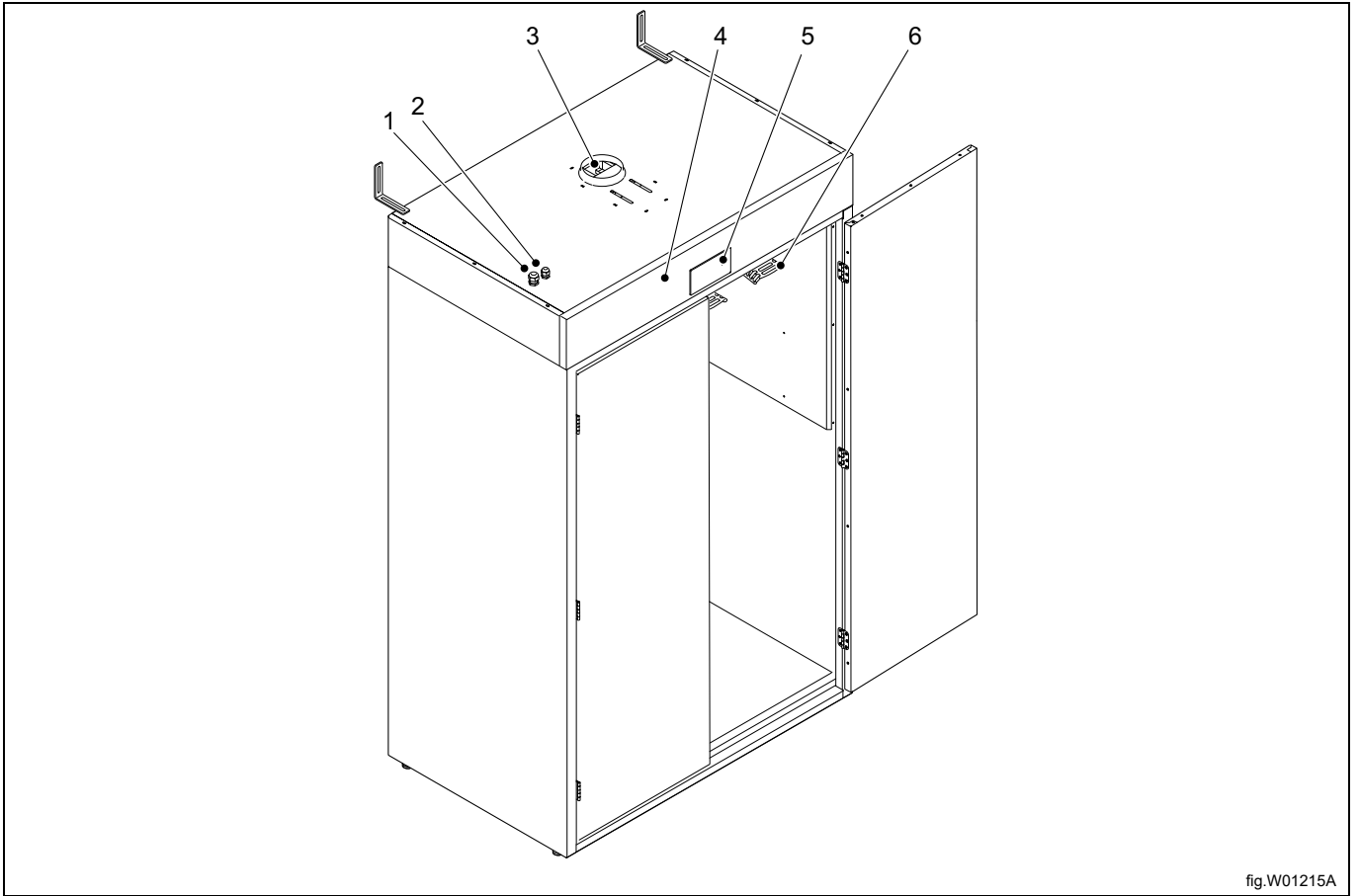


fig.W01215A

1	Ulkoisen puhaltimen sähköliitäntä
2	Virtajohdon aukko
3	Säätöpelti
4	Puhallinyksikkö / Sähköohjausyksikkö (paneelin takana)
5	Käyttöpaneeli
6	Ripustin

## 4 Ilmanvirtaus

Kuvassa on esitetty ilmanvirtaus kuivauskaapin sisällä.

Ilma puhalletaan vasemmalle ja oikealle puolelle sekä ripustimien läpi.

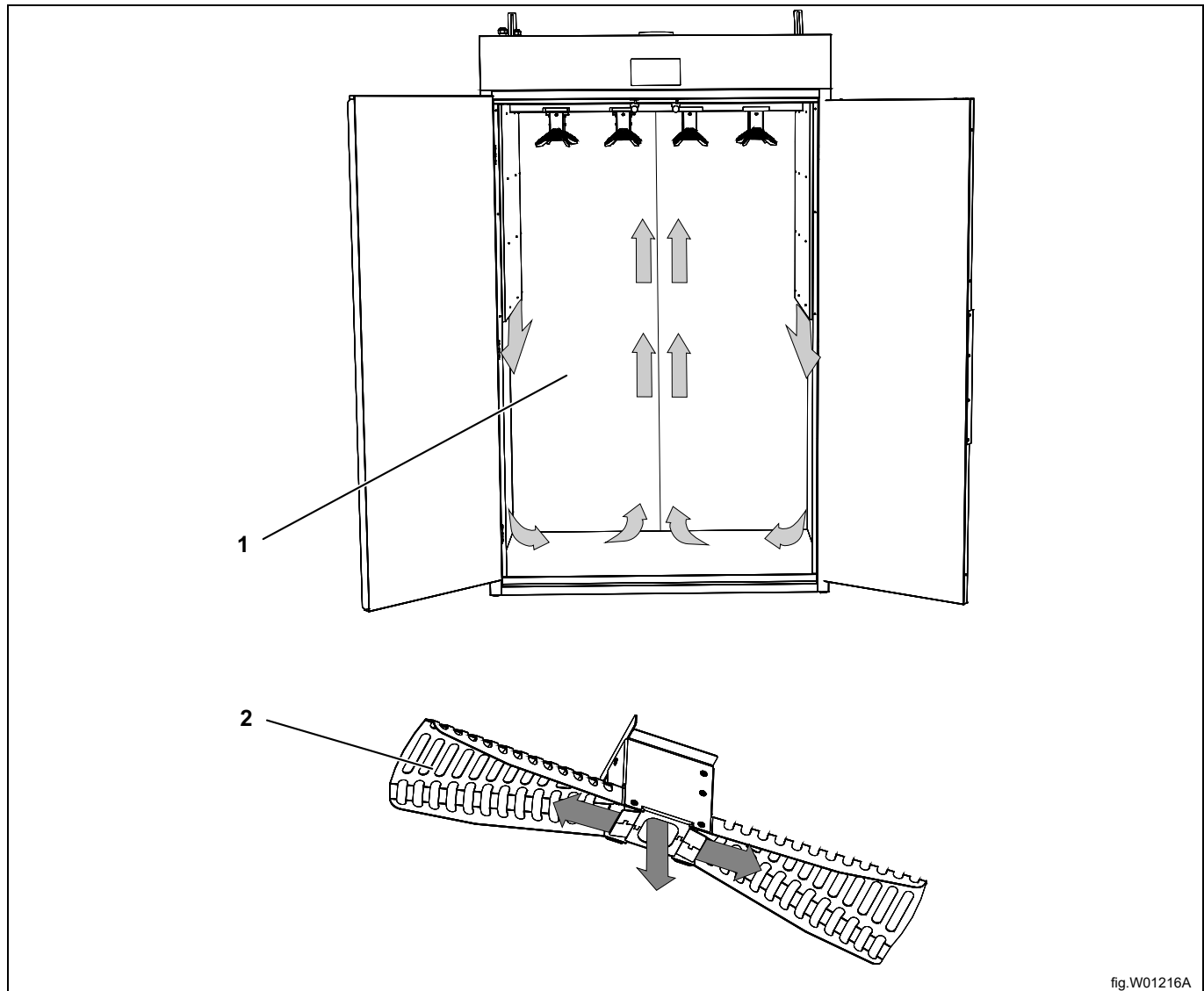


fig.W01216A

1	Ilmanvirtaus kaapissa
2	Ilmanvirtaus ripustimissa

## 5 Toiminta

### 5.1 Toiminta

Ota ripustimet ulos kuivauskaapista vaatteiden ripustamiseksi. Jokainen ripustin voi kannatella koko työvaatesarjan. Aseta housujen silmukat ripustimen päälle ja ripusta sitten takki. Aseta ripustin johonkin neljästä tukikiskosta. Käytä mukana toimitettuja peitelevyjä niissä ilmanpoistoaukoissa, joita ei käytetä.

Jotta kuivaus olisi mahdollisimman energiatehokasta, täytä kuivauskaappi aina täyteen äläkä avaa ovia ennen kuin laite on pysähtynyt.



fig.W01217

Kuivauskaappi sammuu automaattisesti, kun pyykki on kuivunut.

Kun tekstiilit ovat kuivia, kuivaus vaihtuu jäähdytykseen, joka päättyy automaattisesti. Jäähdytyksen aikana näytössä näkyy teksti COOL.

Näytössä vilkkuu teksti END.

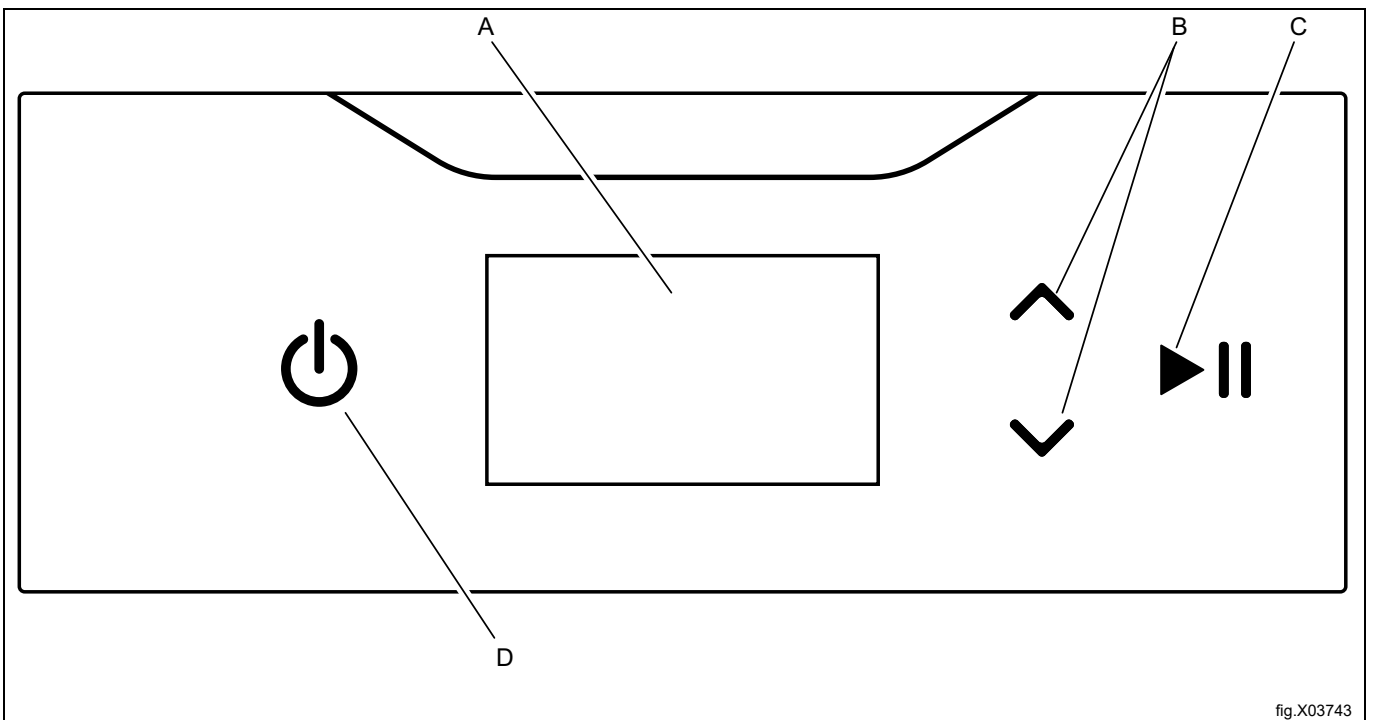


fig.X03743

A	Näyttö
B	Painikkeilla nuoli ylös ja nuoli alas selataan näytön valikoita.
C	Käynnistys- ja pysäytyspainike
D	Virtapainike

## 5.2 Tauko

Kuivausohjelma keskeytetään avaamalla yksi ovista. Lämmitys kytkeytyy pois päältä, mutta puhallin toimii vielä viiden minuutin ajan. Keskeytetyn kuivausohjelman merkkivalo vilkkuu tämän viiden minuutin jakson ajan.

Jos ovi suljetaan tämän viiden minuutin jakson aikana, keskeytetty kuivausohjelma jatkuu.

Jos ovea ei suljeta tämän viiden minuutin jakson aikana, kuivausohjelma päättyy ja se on käynnistettävä uudelleen manuaalisesti.

## 5.3 Ylikuumenemissuoja

Kuivauskaapissa on ylikuumenemissuoja, joka kuittautuu automaattisesti.

Kun ylikuumenemissuoja on kytketty päälle, kuivauskaappia ei voi käynnistää.

Kun kuivauskaapin sisälämpötila on palautunut normaalille tasolle (jäähdyminen voi kestää 10–15 minuuttia), kuivauskaapin voi taas käynnistää.

Tarkista, että suodatin on puhdas ennen kaapin käynnistämistä. Jos suodatin ei ole tukossa eikä kaappi käynnisty, ota yhteys toimittajaan tai huoltohenkilöstöön.

## 5.4 Suodattimet

Kuivauskaapin kattoon on sijoitettu neljä suodatinta – kaksi etureunassa ja kaksi takareunassa.

### Huom!

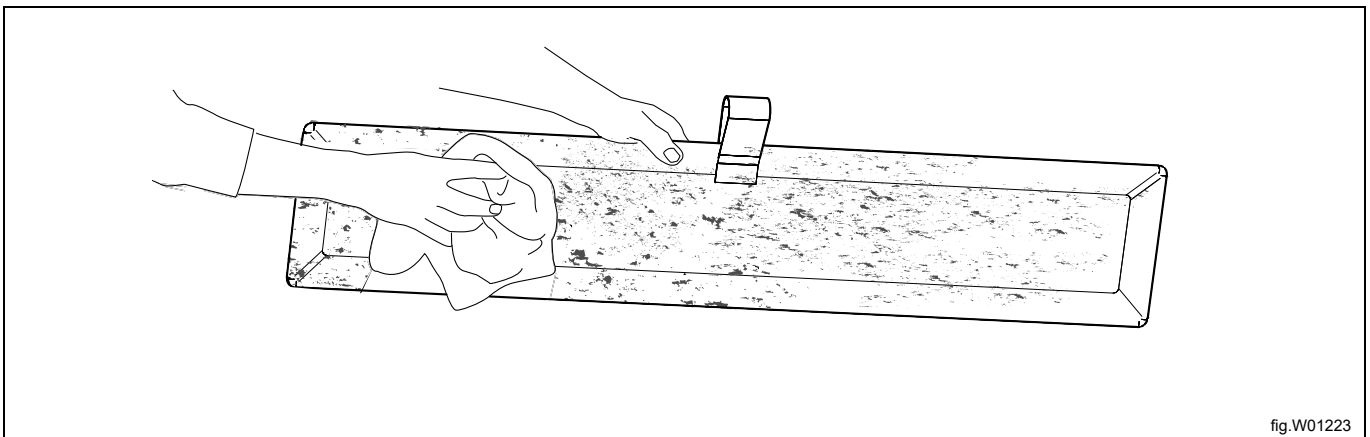
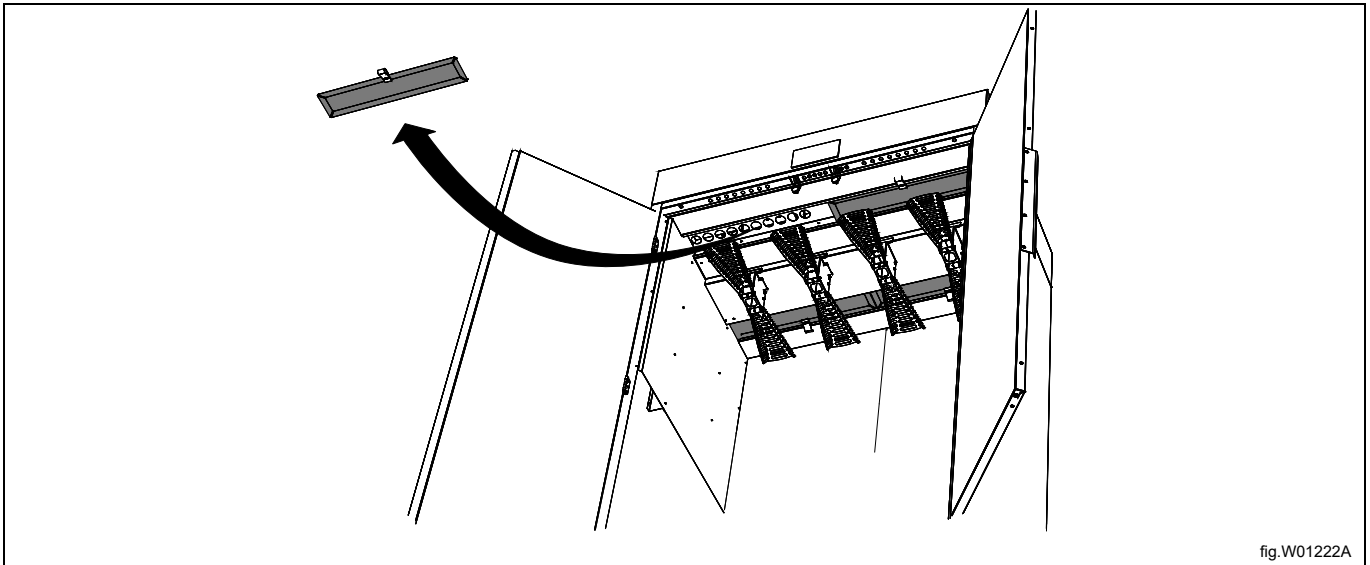
**Kuivauskaappia ei saa käyttää, jos jokin suodattimista on poistettu.**

### Huom!

**Käyttäjää vastaa suodattimien tarkastamisesta ja puhdistamisesta jokaisen kuivausohjelman jälkeen.**

Poista suodattimet vetämällä kahvasta.

Puhdista kaikki neljä suodatinta molemmilta puolilta.



---

Asenna suodatin uudelleen ja paina se paikalleen.

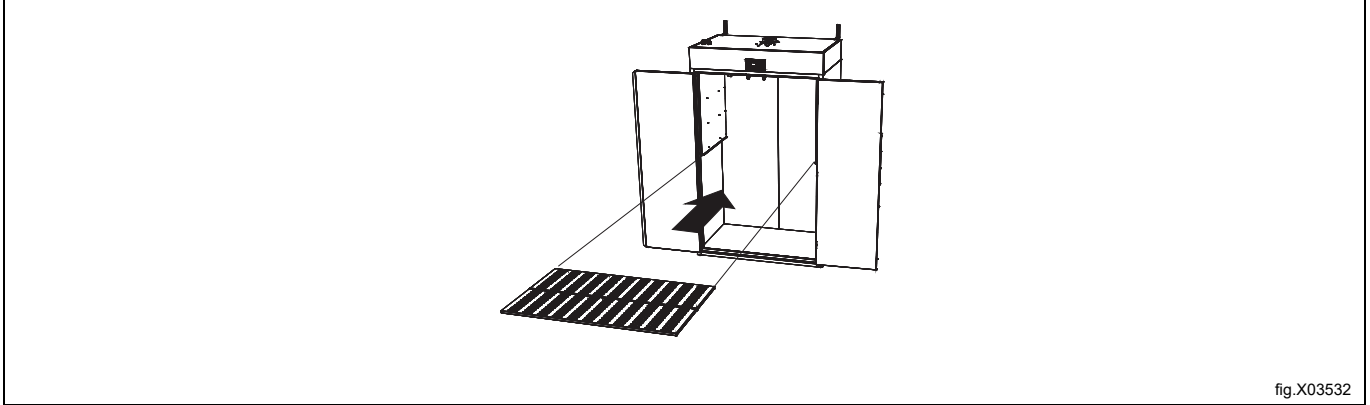
## 6 Lisävarusteet

Kuivauskaappiin on saatavissa seuraavat lisävarusteet:

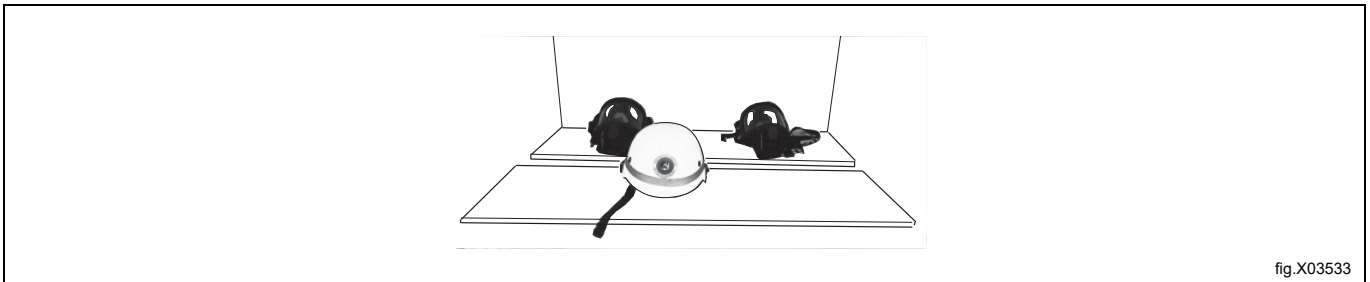
### 6.1 Hyllyt vaakatasoiseen kuivaamiseen

Hyllyjä käytetään esimerkiksi kypärien ja naamarien vaakatasoiseen kuivaamiseen.

- Aseta hyllyt kuivauskaappiin.
- Voit käyttää yhtä tai kahta hyllyä. Jos aiot käyttää vain yhtä hyllyä, varmista, että se tulee kuivauskaapin keskelle.



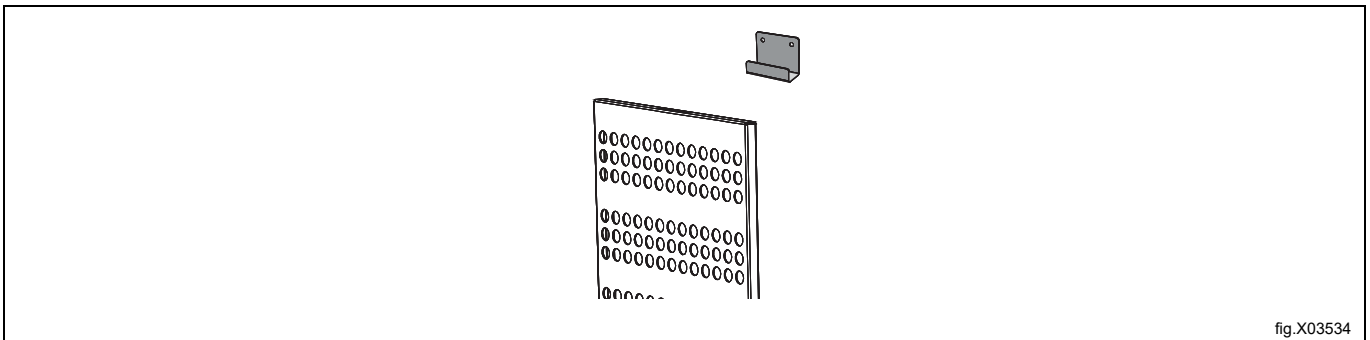
- Jaa kuorma tasaisesti, jotta saat parhaat mahdolliset tulokset.



### Huom!

Hyllyjä ei voi yhdistää mihinkään muuhun lisävarusteeseen.

Asenna mukana toimitettu ripustin seinälle hyllyjen varastointia varten, kun ne eivät ole käytössä.



Katso tähän lisävarusteeseen liittyvät ohjelma-asetukset kappaleesta "Ohjelmat".

## 6.2 Käsinekuivain

Käsinekuivainta käytetään työvälineiden kuivaamiseen.  
 Jokaisessa käsinekuivaimessa on tilaa 4 käsineparille.  
 Kuivauskaappiin mahtuu 1–4 käsinekuivainta.

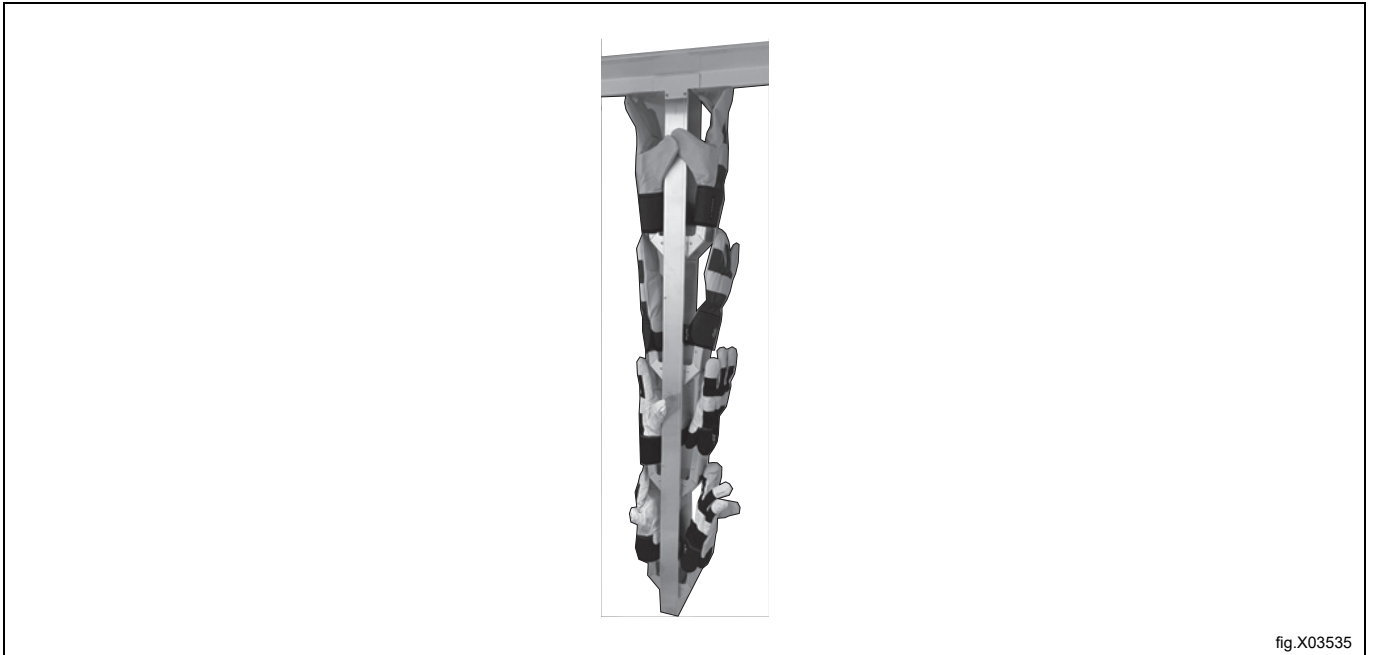


fig.X03535

Kaikki välineet asetetaan telineeseen (A).

Kuivausilma kiertää sekä telineen sisällä että telineen rei'istä ulospäin. Välineet kuivuvat sekä sisä- että ulkopuolelta, kun kuivausilma kiertää sekä sisäpuolella että ulkopuolella ylöspäin.

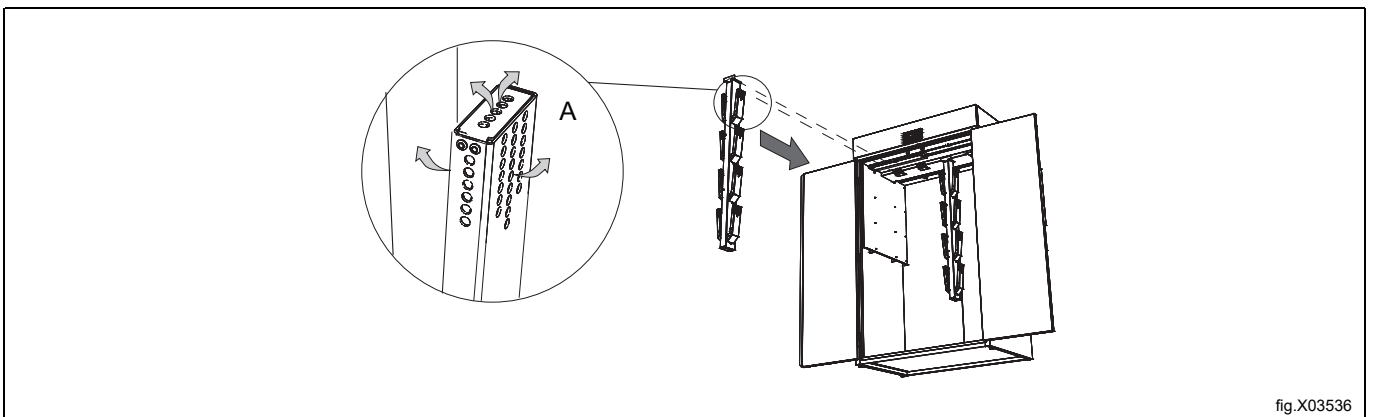
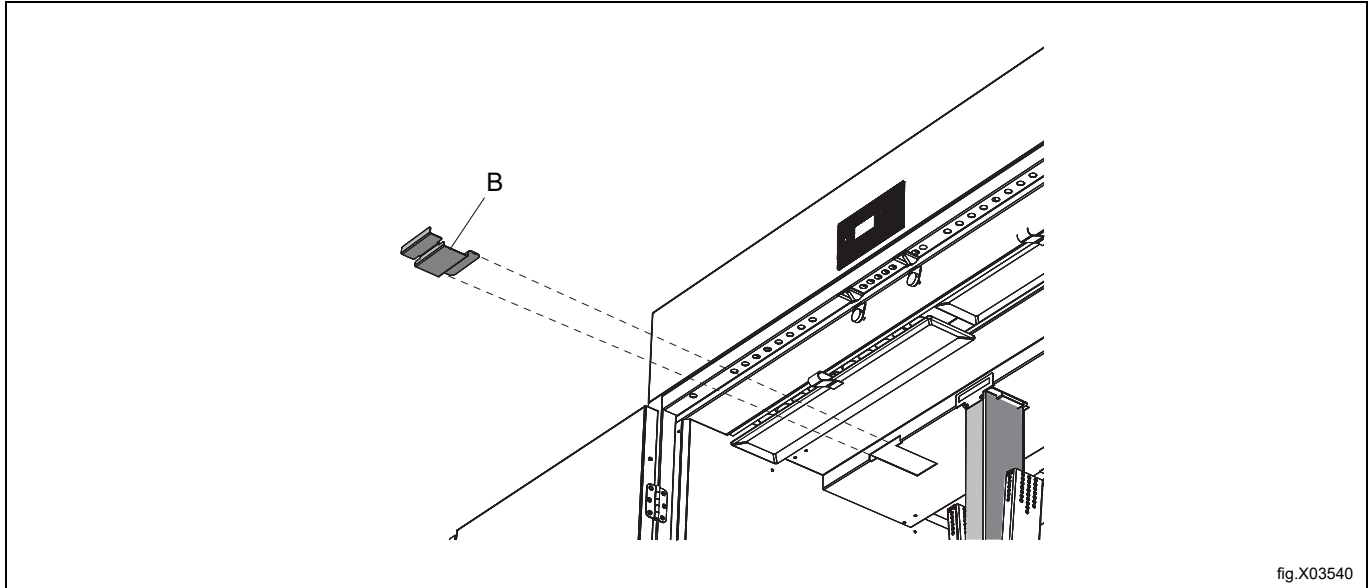


fig.X03536

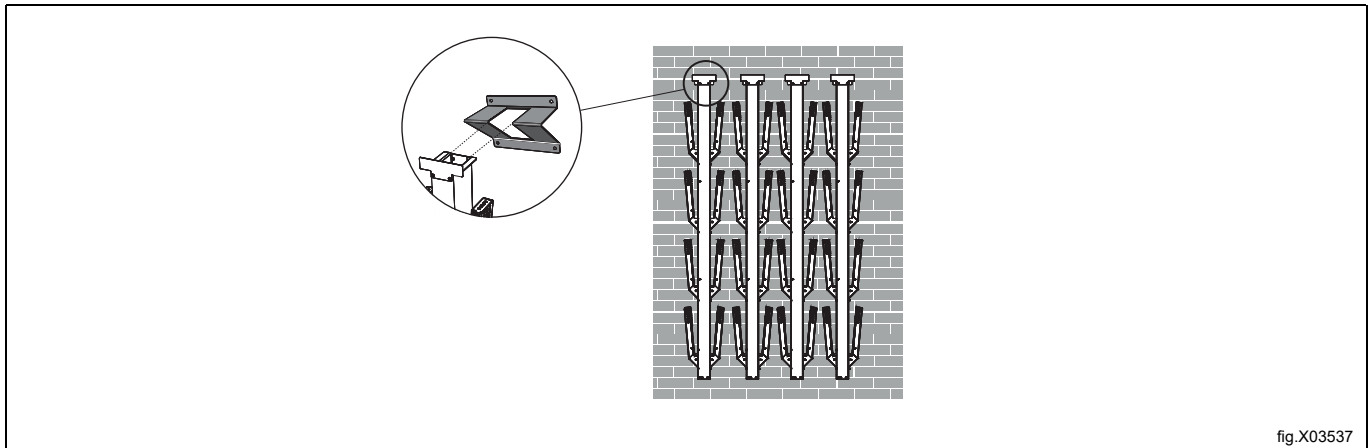
Jos käsinekuivaimia on asennettu alle 4, niihin kohtiin, joihin olisi voitu asentaa käsinekuivaimia, tulee kiinnittää suojuksset (B). Tämä tehostaa ilmankiertoa kuivauskaapissa.

Toimituksen mukana toimitetaan 4 suojusta. Muista kiinnittää suojuksset (B) niihin kohtiin, joihin ei tule lisävarustetta.



Asenna mukana toimitetut ripustimet seinälle käsinekuivainten varastointia varten, kun ne eivät ole käytössä.

Yhteen ripustimeen kiinnitetään yksi käsinekuivain.



Katso tähän lisävarusteeseen liittyvät ohjelma-asetukset kappaleesta "Ohjelmat".

### 6.3 Kenkäkuivain

Kenkäkuivainta käytetään saippikkaiden ja työjalkineiden kuivaamiseen. Jokaisessa kenkäkuivaimessa on tilaa 3 kenkäparille. Kuivauskaappiin mahtuu 1–2 kenkäkuivainta.

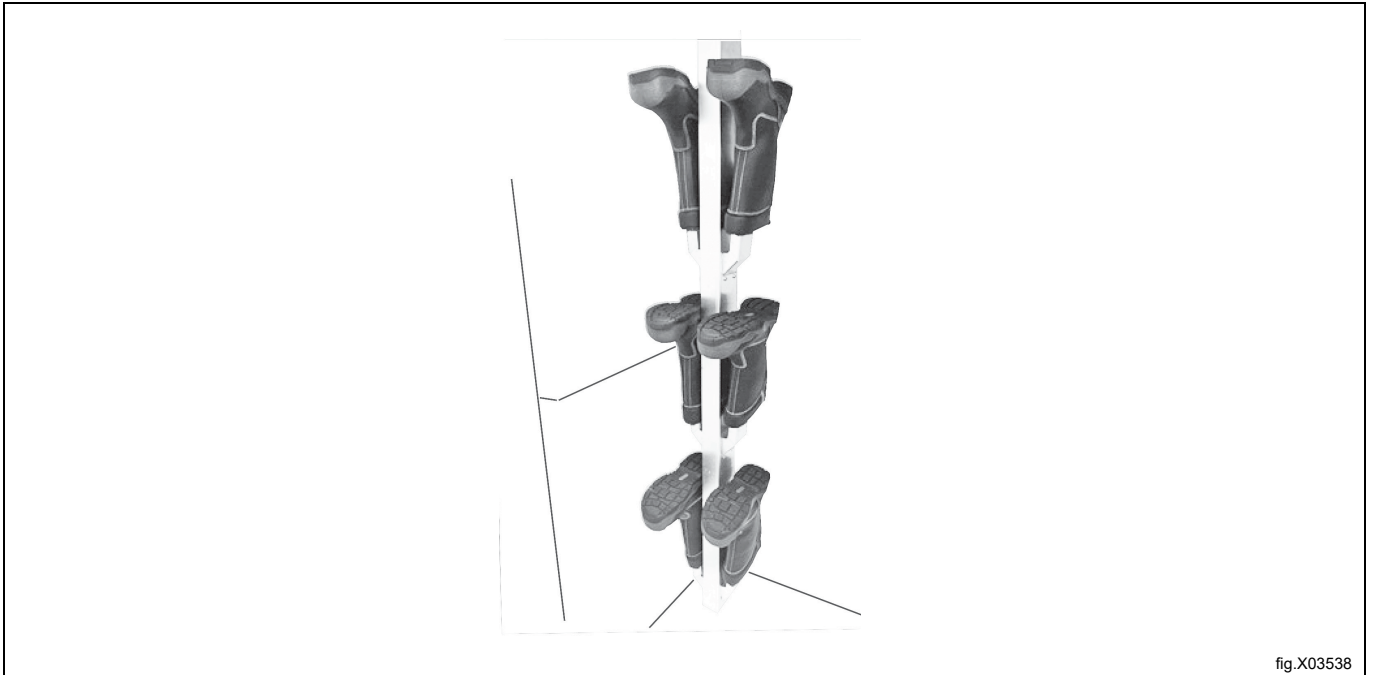


fig.X03538

Kaikki kengät asetetaan telineeseen (A).

Kuivausilma kiertää sekä telineen sisällä että telineen rei'istä ulospäin. Kengät kuivuvat sekä sisä- että ulkopuolelta, kun kuivausilma kiertää sekä sisäpuolella että ulkopuolella ylöspäin.

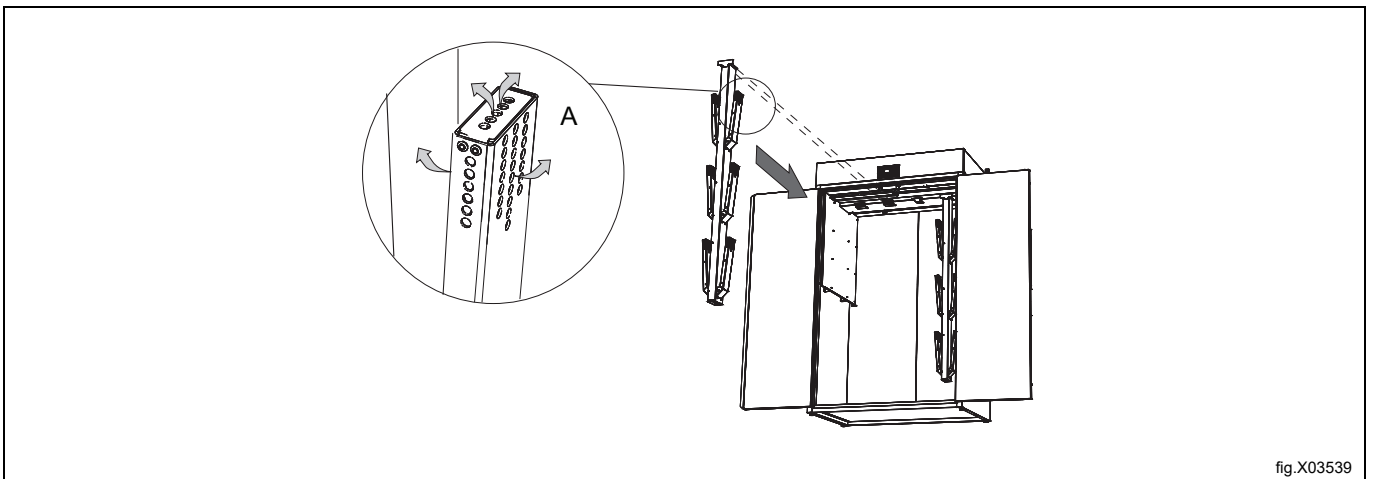


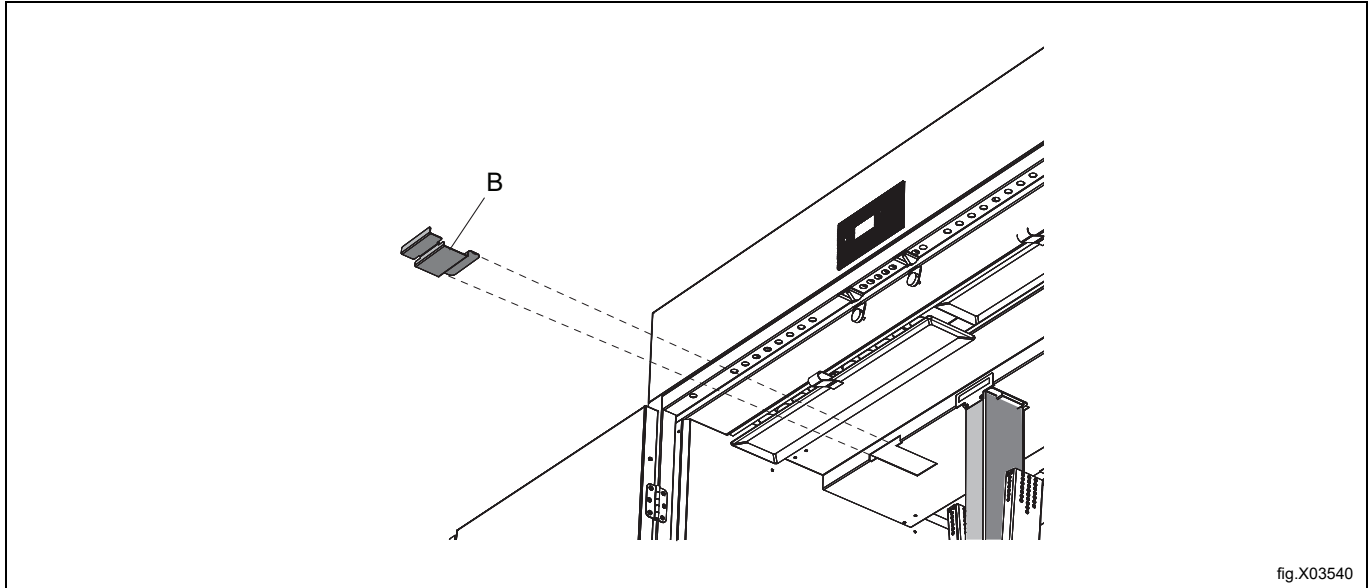
fig.X03539

#### Huom!

Vain kahden kenkäkuivaimen tulee olla käytössä samalla hetkellä. Tai yhden kenkäkuivaimen ja yhden käsinokuivaimen.

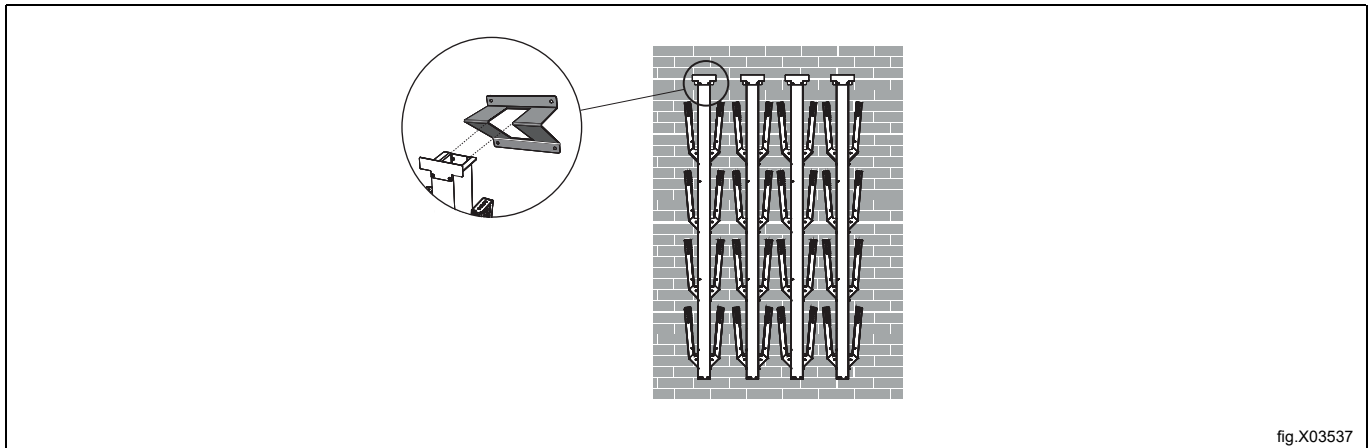
Jos kenkäkuivaimia ei aiota käyttää, niihin kohtiin, joihin olisi voitu asentaa kenkäkuivaimia, tulee kiinnittää suojukset (B). Tämä tehostaa ilmankiertoa kuivauskaapissa.

Toimituksen mukana toimitetaan 4 suojusta. Muista kiinnittää suojukset (B) niihin kohtiin, joihin ei tule lisävarustetta.



Asenna mukana toimitetut ripustimet seinälle kenkäkuivainten varastointia varten, kun ne eivät ole käytössä.

Yhteen ripustimeen kiinnitetään yksi kenkäkuivain.



Katso tähän lisävarusteeseen liittyvät ohjelma-asetukset kappaleesta "Ohjelmat".

## 6.4 Ohjelmat

Kuivauskaapissa on yhteensä viisi kuivausohjelmaa. Ensimmäiset kaksi on tarkoitettu työvaatetuksen kuivaamiseen, ja loput kolme on tarkoitettu näissä ohjeissa kuvatuille lisävarusteille.

### 6.4.1 Vaakatasoiseen kuivaukseen tarkoitettujen hyllyjen ohjelmat

Tarkoitettu esimerkiksi kypärien ja naamarien kuivaamiseen.

- Kuivauslämpötilan tehdasasetus: 40 °C.
- Ohjelman nimi: MAN FL.
- Esiasetettu kuivausaika: 2 tuntia (säädetävissä).

### 6.4.2 Käsinekuivaimen ja kenkäkuivaimen ohjelmat synteettisille materiaaleille

Tarkoitettu synteettisistä materiaaleista valmistettujen kenkien ja käsineiden kuivaamiseen.

- Kuivauslämpötilan tehdasasetus: 50 °C.
- Ohjelman nimi: MAN 50°.
- Esiasetettu kuivausaika: 3 tuntia (säädetävissä).

### 6.4.3 Käsinekuivaimen ja kenkäkuivaimen ohjelmat nahkamateriaaleille

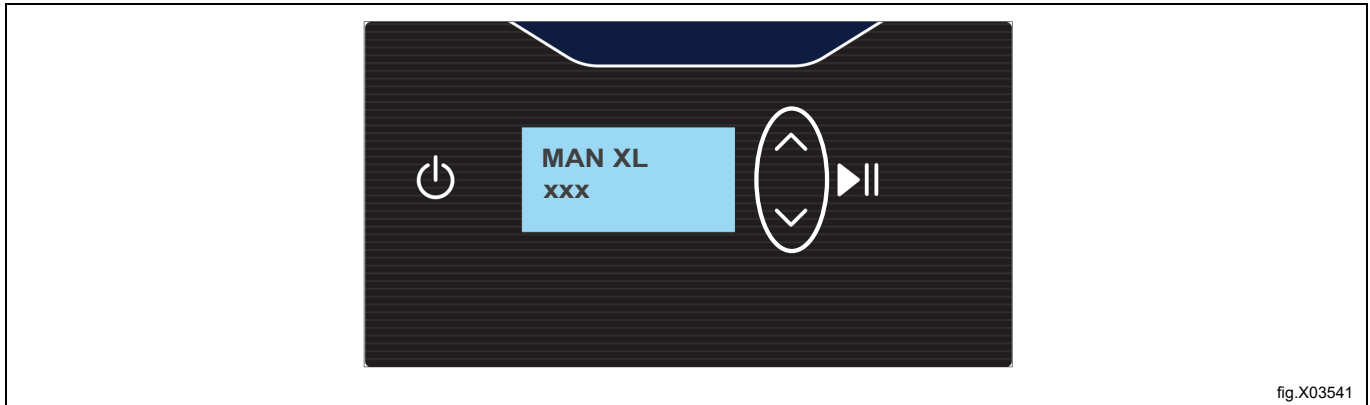
Tarkoitettu nahkamateriaaleista valmistettujen kenkien ja käsineiden kuivaamiseen.

- Kuivauslämpötilan tehdasasetus: 40 °C.
- Ohjelman nimi: MAN 40°.
- Esiasetettu kuivausaika: 4 tuntia (säädetävissä).

#### 6.4.4 Ohjelman asettaminen

Valitse ohjelma painikkeella nuoli ylös tai nuoli alas.

Kuvassa on esitetty esimerkkinä vaakatasoiseen kuivaamiseen tarkoitettujen hyllyjen ohjelma.

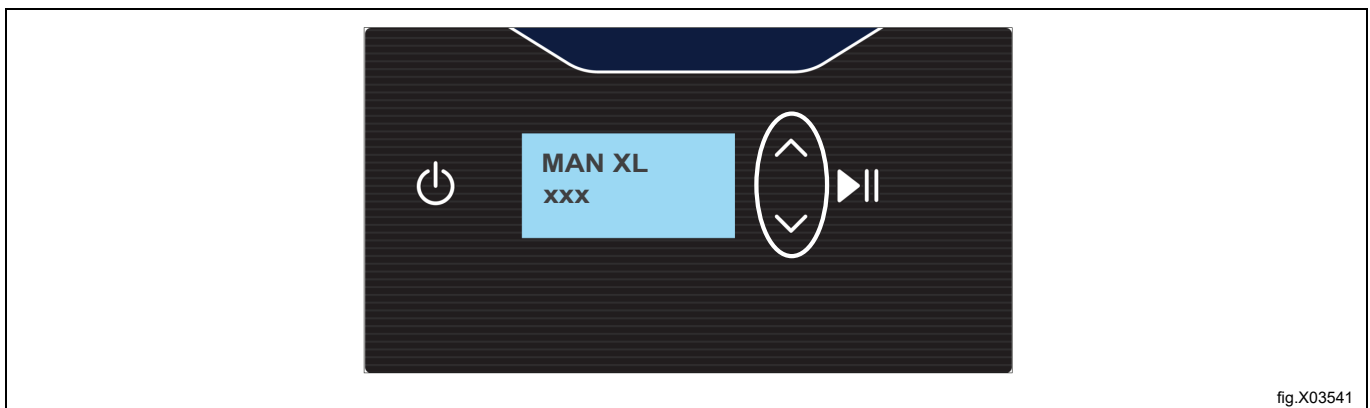


Paina käynnistuspainiketta valitun ohjelman aktivoimiseksi.

Esiasetettu aika alkaa vilkkua näytössä.



Voit muuttaa aikaa nuoli ylös- ja nuoli alas -painikkeilla. Voit myös säilyttää esiasetetun ajan.



Käynnistä painamalla käynnistuspainiketta.



fig.X03543

Kuivauslämpötilat on asetettu valmiiksi tehtaalla, eikä niitä voi muuttaa.

Kuivausaikaa voi muuttaa taulukon mukaan.

Kuivattava esine	Kuivauslämpötilan tehdasasetus	Kuivausaika minuuteissa	
		Esiasetus	Säädettävissä
Kypärien ja naamarien vaakatasoinen kuivaus	40 °C	120	15–720
Synteettisistä materiaaleista valmistetut kengät ja käsineet	50 °C	180	
Nahkamateriaaleista valmistetut kengät ja käsineet	40 °C	240	

## 7 Huolto

Laitteen omistajan / pesulan hoitajan vastuulla on huolehtia siitä, että seuraavat huoltotoimenpiteet tehdään säännöllisesti.

### **Huom!**

**Huollon laiminlyönti voi heikentää laitteen suorituskykyä ja vahingoittaa komponentteja.**

### **Päivittäin**

Puhdista luukut ja muut ulkoiset osat.

Puhdista suodattimet ja tarkista vauriot. Vaihda tarvittaessa.

Poista nukka ja pöly laitteen sisältä ja ympäriltä.

## 8 Huolto

**Ennen kuin otat yhteyttä huoltoon**, merkitse muistiin kuivauskaapin nimi, tuotenumero ja sarjanumero. Nämä tiedot on merkitty kuivauskaapin sisällä olevaan tunnistetietokilpeen (A).

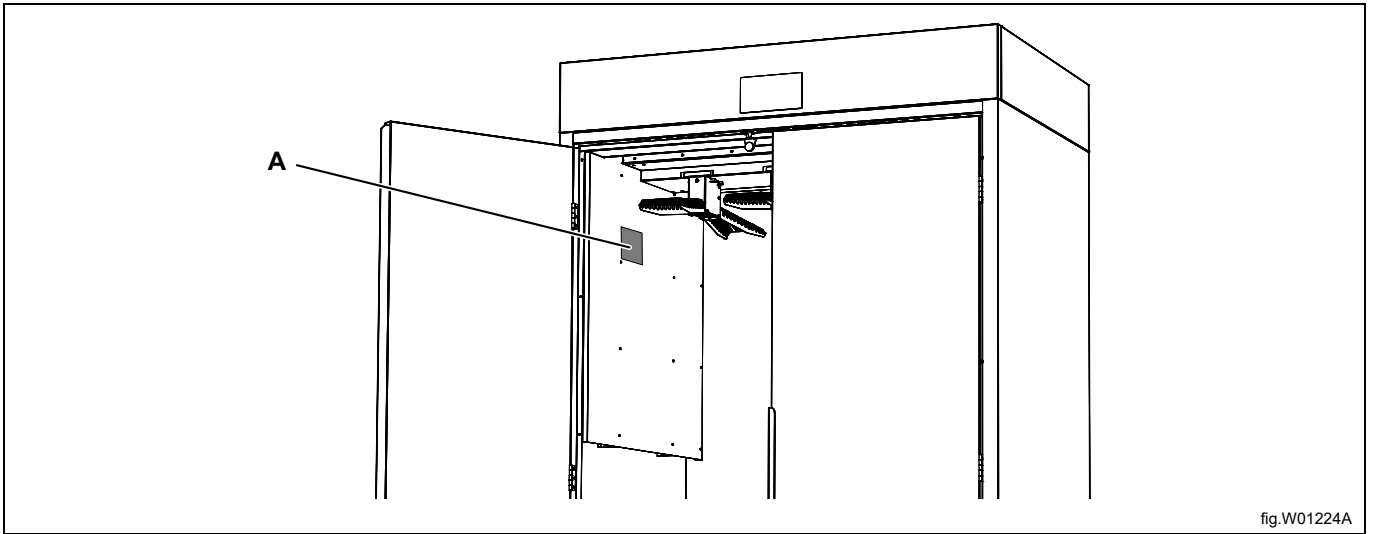


fig.W01224A

## 9 Tietoja hävittämisestä

### 9.1 Laitteen kierrätettävyys ja hävittäminen

#### 9.1.1 Kierrätettävyys

Laitteidemme valmistuksessa käytetään huomattava määrä kierrätettäviä metalleja (kuten ruostumatonta terästä, rautaa, alumiinia, galvanoitua peltiä, kuparia yms.), jotka voidaan ottaa talteen paikallisten kierrätysjärjestelmien avulla käyttömaan voimassa olevien määräysten mukaisesti.

Jätteen loppukäsittelyä koskevat kansalliset säännökset saattavat vaihdella. Laite tulee sen vuoksi hävittää sovelletavan lainsäädännön ja sen maan toimivaltaisten viranomaisten antamien direktiivien mukaisesti, jossa laite poistetaan käytöstä.

Laitteen osat on erotettava ja hävitettävä niiden materiaali koostumuksen mukaisesti (esim. metallit, öljyt, rasvat, muovit, kumi, kylmäainekaasut, eristyslevyt ja muu eristemateriaali, lasivilla, ledit jne.) ja noudattaen täysin sovellettavia paikallisia ja kansainvälisiä jätehuoltomääräyksiä.

Kompressorit voivat sisältää öljyä ja kylmäainenesteitä – ne ovat vaarallisia jätteitä ja ne tulee kierrättää paikallisten määräysten mukaisesti.

#### 9.1.2 Laitteen loppukäsittelyä ja komponenttien/materiaalien hyödyntämistä koskeva menettely

Tätä tuotetta ei tule hävittää ympäristöön sen käyttöiän lopussa; sen sijaan on välttämätöntä hävittää se paikallisten ympäristömääräysten mukaisesti tai mieluiten toimittaa se kokonaan valtuutettuun kierrätyskeskukseen.

Kaikki irrotetut komponentit, mukaan lukien luukut ja muut rakenneosat, on toimitettava laitteen mukana valtuutettuun kierrätys- tai purkulaitokseen.

Purku-/kierrätyskeskus käyttää viimeisintä teknologiaa ja menetelmiä, joilla tuotteet voidaan purkaa tehokkaasti parhaan kierrätettyvyyden varmistamiseksi.

Huomaa, että painetut piirilevyt, sähkömoottorit ja muut Euroopan unionin lainsäädännössä yksilöidyt komponentit, joilla on suuri kriittinen raaka-aineiden hyödyntämispotentiaali, vaativat erityiskäsittelyn.

Jos olet jostakin asiasta epävarma tai sinulla on kysymyksiä, ota aina yhteyttä paikalliseen huoltoliikkeeseen.

Ennen kuin hävität laitteen, tarkista huolellisesti sen fyysinen kunto ja säilyvyys, tarkista mahdolliset neste- tai kaasuvuodot sekä rikkoutuneet osat, jotka voivat aiheuttaa vaaraa käsittelyn ja myöhemmän purkamisen aikana.



Laitteeseen kiinnitetty merkki osoittaa, että laitetta ei saa pitää kotitalousjätteenä vaan että se on hävitettävä asianmukaisesti kaikkien ympäristöön ja ihmisiin kohdistuvien haittojen estämiseksi. Lisätietoja tuotteen kierrättämisestä saat ottamalla yhteyttä paikalliseen jälleenmyyjään tai edustajaan, huoltopalveluun tai paikallisiin jätehuoltoviranomaisiin.




### Huom!

**Kun laite puretaan osiin, kaikki merkinnät, tämä käsikirja ja muut laitetta koskevat asiakirjat on tuhottava.**

### 9.2 Pakkauksen hävittäminen

Pakkausmateriaalit tulee hävittää laitteen käyttömaassa voimassa olevien määräysten mukaisesti. Kaikki pakkausmateriaalit ovat ympäristöystävällisiä.

Ne voidaan säilyttää turvallisesti, kierrättää tai polttaa asianmukaisessa jätteidenpolttolaitoksessa. Kierrätettävät muoviosat on merkitty alla olevien esimerkkien mukaisesti.

	Polyeteeni: <ul style="list-style-type: none"> <li>• Ulkopakkaus</li> <li>• Ohjepussi</li> </ul>
	Polypropeeni: <ul style="list-style-type: none"> <li>• Hihnat</li> </ul>
	Polystyreenivaahto: <ul style="list-style-type: none"> <li>• Kulmasuojukset</li> </ul>





Electrolux Professional AB  
341 80 Ljungby, Sweden  
[www.electroluxprofessional.com](http://www.electroluxprofessional.com)