

Bruksanvisning

Torkskåp

DC6-4HP



Electrolux
PROFESSIONAL

Innehåll

Innehåll

1	Säkerhetsföreskrifter	5
1.1	Allmänna säkerhetsföreskrifter.....	5
1.2	Symboler	5
2	Garantivillkor och undantag.....	6
3	Maskinpresentation	7
3.1	Komponenter.....	7
3.2	Torkprincip	7
3.3	Luftflöde.....	8
4	Funktion	9
4.1	Råd och tips vid användning av torkskåp med avfuktare	9
4.2	Funktion.....	9
4.3	Programbeskrivning	9
4.4	Last	10
5	Underhåll.....	11
6	Service	12
7	Felsökning	13
8	Felkoder	14
9	Information angående skrotning	15
9.1	Omhändertagande av den uttjänta apparaten	15
9.2	Hantera emballaget.....	15

Tillverkaren förbehåller sig rätten till ändringar av konstruktions- och materialspecifikation.

1 Säkerhetsföreskrifter

VARNING! Den här maskinen är endast avsedd för torkning av kläder som har tvättats i vatten.

MODIFIERA INTE DEN HÄR MASKINEN.

Underhåll får endast utföras av auktoriserad tekniker.

Endast godkända reservdelar får användas.

Se till att strömmen är fränkopplad vid underhåll eller byte av delar.

Om stationära apparater inte har en strömkabel med stickkontakt eller är direkt anslutet till elnätet, måste det finnas ett sätt att bryta strömmen från strömförande nät. Strömbrytaren måste skilja samtliga faser och ge fullständig fränkoppling vid eventuell överspänning av kategori III. Möjlighet för brytande av strömmen måste vara inbyggd i de permanenta ledningarna enligt gällande bestämmelser.

A-vägd emissionsljudtrycksnivå vid arbetsstationer: <70 dB

Ytterligare krav för följande länder: AT, BE, BG, HR, CY, CZ, DK, EE, FI, FR, DE, GR, HU, IS, IE, IT, LV, LT, LU, MT, NL, NO, PL, PT, RO, SK, SI, ES, SE, CH, TR, UK:

- Maskinen får användas i allmänna utrymmen.
- Maskinen får användas av barn från 8 år och personer med nedsatt fysisk, sensorisk eller mental förmåga eller bristande erfarenhet och kunskap om de har instruerats i hur maskinen används på ett säkert sätt och förstår de risker som är förbundna med användning av maskinen. Barn får inte leka med maskinen. Rengöring och användarunderhåll får inte utföras av minderåriga utan övervakning.

Ytterligare krav för andra länder:





- Den här maskinen är inte anpassad för att användas av personer (inklusive barn) med nedsatt fysisk, sensorisk eller mental förmåga, eller bristande erfarenhet och kunskap, om de inte av en säkerhetsansvarig person har fått råd eller instruktioner om hur maskinen ska användas. Barn bör hållas under uppsikt så att de inte leker med maskinen.

1.1 Allmänna säkerhetsföreskrifter

Maskinen får ej överspolas med vatten.

För att förhindra skador på exempelvis elektronik som kan uppstå på grund av kondens bör maskinen stå 24 timmar i rumstemperatur innan den tas i bruk första gången.

1.2 Symboler

	Varning!
	Varning, varm yta!
	Läs anvisningarna innan du använder maskinen.
	Iaktta försiktighet då torkskåpet är övertungt och kan lätt tippa.

2 Garantivillkor och undantag

Om garanti erbjuds i samband med köp av denna produkt så tillhandahåller Electrolux Professional garanti i enlighet med lokala bestämmelser, med villkoret att utrustningen installeras och används för det ändamål för vilket den har konstruerats och så som beskrivs i gällande dokumentation för utrustningen.

Garanti gäller om kunden enbart har använt originalreservdelar och utfört underhåll i enlighet med Electrolux Professionals användnings- och underhållsdokumentation som finns på papper och i elektroniskt format.

Electrolux Professional rekommenderar varmt att man använder rengörings-, skölj- och avkalkningsmedel som är godkända av Electrolux Professional - detta för att få bättre resultat och behålla produktens funktion över tid.

Electrolux Professional-garantin täcker inte:

- Serviceresa för att leverera eller hämta produkten.
- Installation.
- Utbildning angående användning/drift.
- Utbyte (och/eller leverans) av slitagereservdelar, såvida slitaget inte är ett resultat av defekter i material eller utförande, rapporterat inom en (1) vecka från feltillståndet.
- Korrigering av yttre kablage.
- Korrigering av icke-auktoriserade reparationer så väl som skada, feltillstånd och ineffektivitet förorsakad av och/eller ett resultat av dessa reparationer.
 - Otillräcklig och/eller onormal kapacitet på de elektriska systemen (ström/spänning/frekvens), inklusive elektriska pikar och/eller strömavbrott.
 - Otillräcklig eller avbruten tillgång på vatten, ånga, luft, gas (inklusive föroreningar och/eller andra brister som inte uppfyller kraven för apparaterna);
 - Rördelar, komponenter eller förbrukningsvaror för rengöringsprodukter som inte är godkända av tillverkaren.
 - Kundens vårdslöshet, felanvändning, missbruk och/eller bristande efterlevnad av instruktionerna för vård och omsorg som finns i detalj i utrustningens dokumentation.
 - Felaktig eller dåligt utförd: installation, reparation, underhåll (inklusive manipulation, modifikation och reparation utförd av icke-auktoriserad tredje part) och modifikation av säkerhetssystem.
 - Användning av komponenter som inte är originalkomponenter (exempelvis förbrukningsmaterial, slitage- och reservdelar);
 - Miljöförhållanden som framkallar termal eller kemisk stress (överhettning/frysning och/eller korrosion/oxidation).
 - Främmande föremål placerade i produkten eller kopplade till denna.
 - Olyckor eller force majeure.
 - Transport och hantering, inklusive repor, bucklor, flisor och/eller annan skada på ytfinishen, såvida denna skada inte kan härledas till defekter i materialet eller i det hantverksmässiga utförandet och som ska rapporteras inom en (1) vecka från leveransen, såvida inte annat överenskomits.
- Produkt med originalserienummer avlägsnat, ändrat eller som inte kan avläsas.
- Utbyte av glödlampor, filter och andra förbrukningsvaror.
- Alla tillbehör och programvaror som inte är godkända eller specificerade av Electrolux Professional.

Garantin gäller inte för schemalagda underhållsinsatser (inklusive de erforderliga reservdelarna för detta) eller för rengöringsmedel såvida det inte regleras i avtal eller andra villkor.

Se Electrolux Professionals webbplats för en lista över auktoriserade Kundservicecenter.

3 Maskinpresentation

3.1 Komponenter

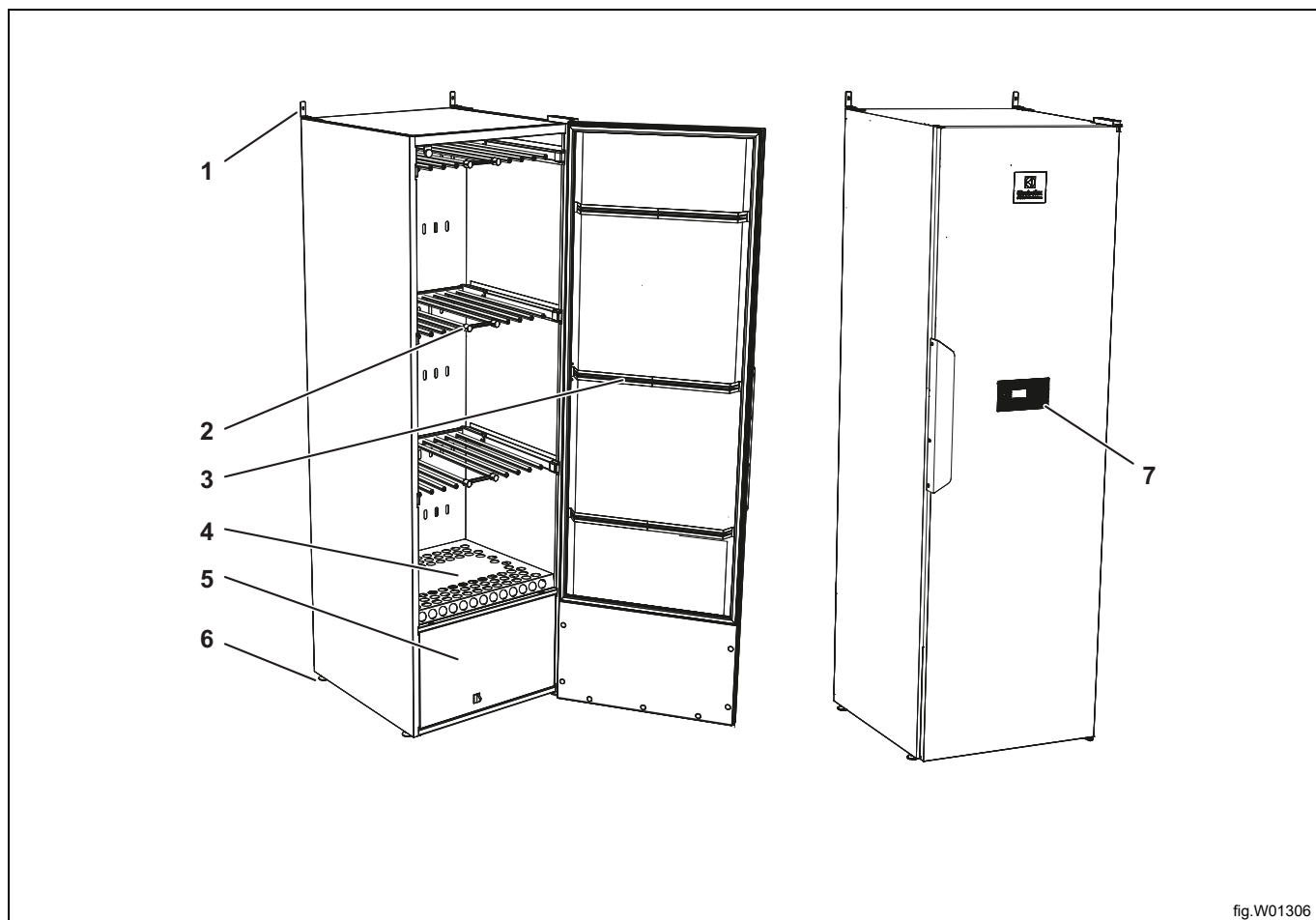


fig.W01306

1	Väggfäste
2	Utdragbara hängsektioner x3
3	Dörrhängare
4	Löstagbart skoställ (tillbehör)
5	Avfuktningseenhet
6	Ställfötter x4
7	Manöverpanel

3.2 Torkprincip

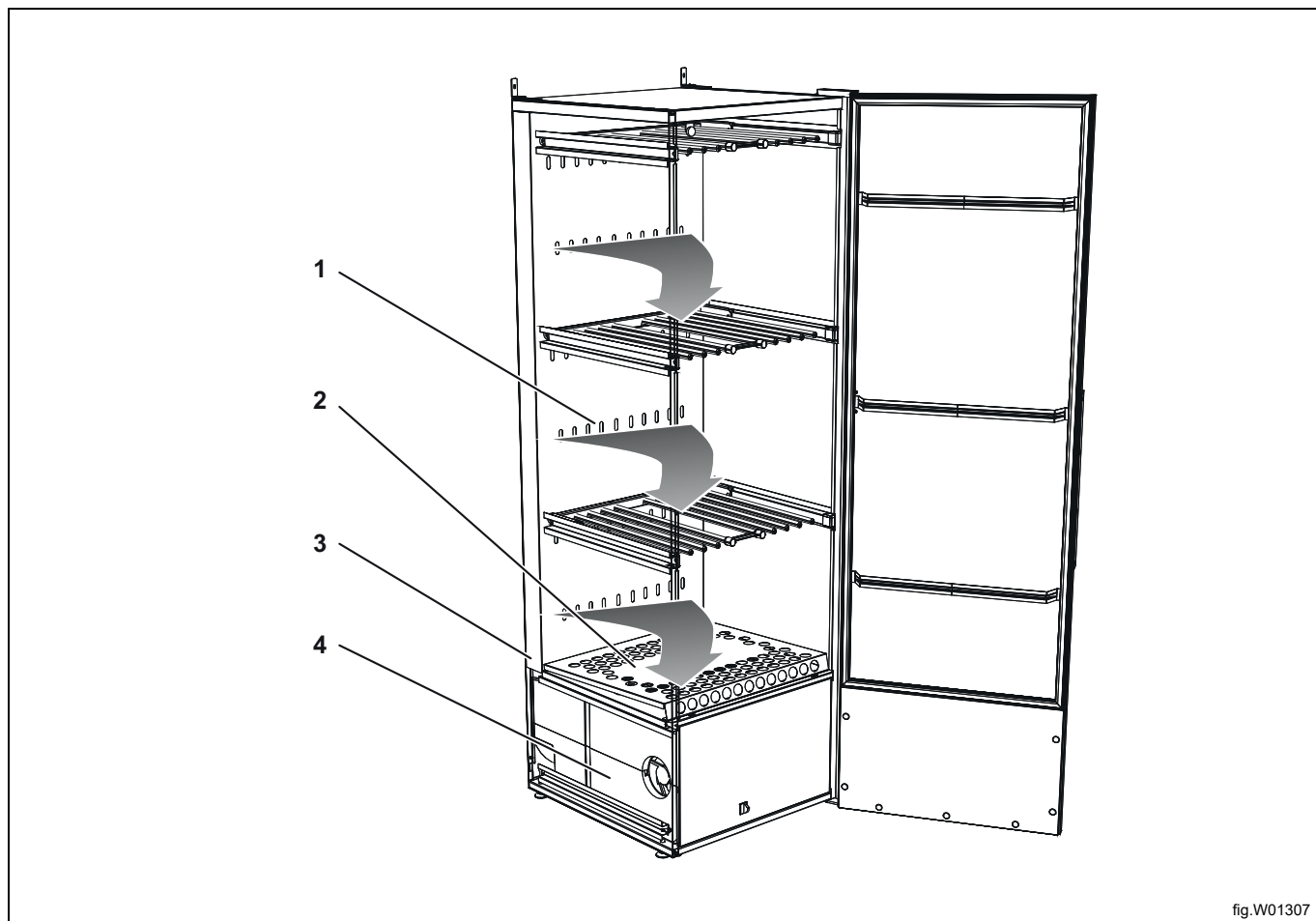
Torkskåp **DC6-4HP** arbetar enligt principen för värmepump med avfuktningseenhet i stället för konventionell varmluftsenhet. På så sätt torkas tvätten med lägre värme och till väsentligt lägre energiförbrukning.

Skåpet är ett helt slutet system. Ingen frånluftanslutning krävs. Fukten kondenseras under processen och vattnet som bildas leds via en slang till avloppet.

Fläkten är dessutom så pass kraftig att den får plaggen att svaja, vilket gör torkprocessen ännu mer effektiv.

3.3 Luftflöde

Figuren visar luftflödet i torkskåpet.



1	Luftflöde i 6 rader
2	Rensfilter under skostället
3	Returluft efter avfuktning. Går i en kanal i torkskåpets rygg
4	Avfuktningseenhet



Se till att inplacerade skor och liknande ej blockerar luftflödet.



Obs!

När skåpet är kallt kan det förekomma att dörrens tätninglist ej sluter till helt. Detta kompenseras dock fullt ut när skåpet körs med värme då tätninglistan utvidgas.

4 Funktion

4.1 Råd och tips vid användning av torkskåp med avfuktare

- Centrifugera alltid tvätten
- Häng inte tvätten för tätt det förlänger torktiden
- Dörrarna ska alltid vara stängda under torkprocessen
- Det blir lägre temperatur i ett avfuktningsskåp
- Det är inte värmen som torkar tvätten

4.2 Funktion

Häng upp tvätten jämnt över hängarna och stäng dörren.

Välj torkprogram (A). Torkningen startar när programknappen trycks ned. Symbolen (stapeln) på vänter sida i displayen (B) indikerar att torkprocessen pågår.

Torkskåpet stängs av automatiskt när tvätten är torr.

När textilierna är torra övergår torkprocessen i en nedkylningsperiod som avslutas automatiskt efter 3 min. Under nedkylningsperioden visar displayen texten "SVAL".

Displayen visar texten "SLUT" (blinkande).

Avbryt torkcykeln genom att trycka på stoppknappen (C).

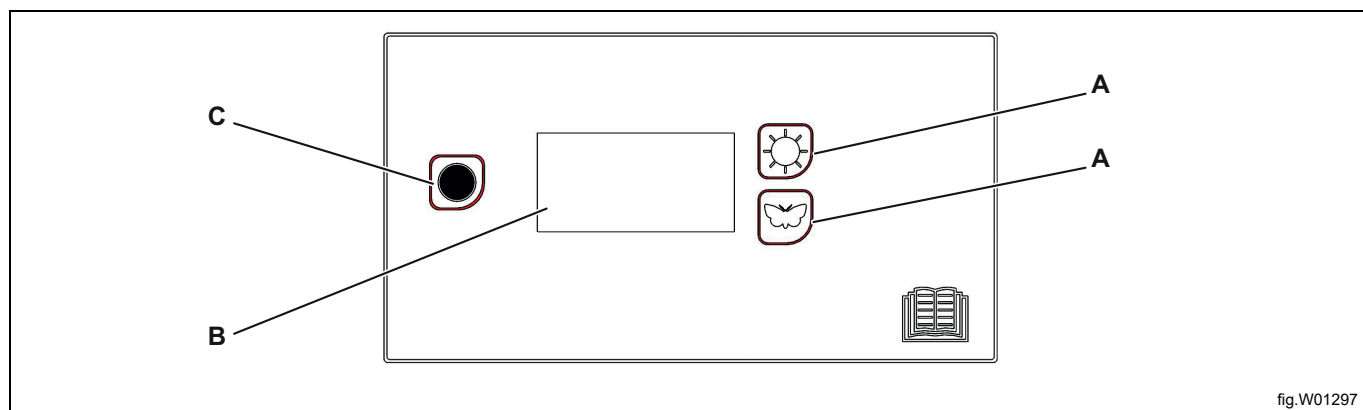
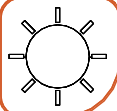



fig.W01297

4.3 Programbeskrivning

	Normal torkning
	Skonsam torkning för känsliga material

4.4 Last

För torkning med lägsta möjliga energiförbrukning bör skåpet fyllas, och öppna inte dörren förrän maskinen har stängts av. Om dörren öppnas under torkning förlängs torktiden.

Torkskåpet har tre hängsektioner. Varje sektion har ett antal stänger där tvätten hängs. Häng tvätten enligt följande anvisningar för optimalt torkresultat.

- Placera plaggen i torkskåpet baserat på hur mycket plats de behöver och inte beroende på deras vikt.
- Lägg inte plaggen plant på den övre hängsektionen.
- Häng långa plagg längs med väggarna i torkskåpet och kortare plagg i mitten.
- Fäll upp de två nedre hängsektionerna om långa plagg ska torkas.
- Häng handskar, mössor, halsdukar och liknande på skenorna på insidan av dörren.
- Häng inte in för mycket i torkskåpet. Tvätten blir skrynklig och torkar ojämnt. Placera plaggen med ett mellanrum om möjligt. Se till att plaggen inte kommer i kontakt med varandra för att förhindra att de färgar av sig.
- Torka inte tjocka plagg samtidigt som tunnare plagg eftersom de innehåller mer fukt och har andra torktider. Om de torkas samtidigt ska tunnare plagg tas bort när de är torra så att de tjockare plaggen torkar snabbare.
- Häng inte stickade plagg. De kan sträckas ut då de blir tunga av vattnet. Vi rekommenderar att anvisningarna på textiliernas tvättmärkning följs i möjligaste mån.

5 Underhåll

Maskinens ägare/ansvariga ansvarar för att säkerställa att underhållet utförs med jämna mellan.

Obs!

Bristande underhåll kan försämra maskinens egenskaper och kan orsaka skador på komponenter.

Varje dag

Rengör dörren och andra invändiga och utvändiga delar.

Ta bort allt ludd och damm i och runt maskinen.

6 Service

Innan du kontaktar service, bör du ta reda på torkskåpets benämning, artikelnummer och serienummer. Dessa uppgifter står på typskylten som är placerad på skåpets insida.

			
DC6-4HP SG 230 1 ML R			
ARTNR	988704016	 	
NVARTNR	65120600		
TYP	DC6-4HP		
SERIENR	02720123		
NV ID NR	00666		
<hr/>			
V	220-240	Phase	1N
Hz	50	W	1200
A	10		
<hr/>			
Refrigerant:	R 407C	Leak Tested	28 Bar
Mass	0,36kg	CO2 EQV.	0,639t/tý
GWP	1774		
<p>Denna produkt innehåller F-gas enligt Kyotoprotokollet Contains fluorinated greenhouse gases covered by the Kyoto Protocol</p>			
			
<p>988704016 0002720123</p>			
<p>MADE IN SWEDEN Producerat av NIMOVERKEN AB För Electrolux ProfessionalSweden AB 34180 Ljungby, Sweden</p>			
			

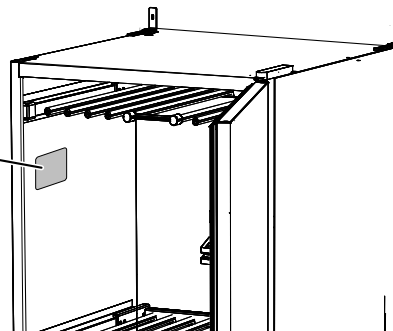


fig.W01308

7 Felsökning

Frågor	Vad du kan göra
Torkskåpet fungerar inte	<ol style="list-style-type: none"> 1. Kontrollera att nätsladden är ansluten till ett eluttag. 2. Kontrollera att ingen säkring har löst ut. 3. Har du tryckt på startknappen. 4. Är dörren stängd.
Displayen visar Kontrollera Vattenpump	Säkerhetsbrytaren för trasig pump har blivit aktiverad. I detta fall måste servicetekniker anlitas.
Displayen visar Rengör Filtret Se bild nedan	Rengör rensfiltret och starta om skåpet. För att nollställa larmet ska Stopp knappen hållas inne under 5 sek.
Torkningen tar lång tid	<ol style="list-style-type: none"> 1. Rengör rensfiltret (ska utföras efter varje torkning). 2. Kontrollera att rätt program valts för typen av tvättgods. 3. Kontrollera så att inte tvättgodset är mycket blött (dåligt centrifugerat). 4. Kontrollera att inte för mycket tvättgods har hängts in.
Tvätten blir inte torr	<ol style="list-style-type: none"> 1. Kontrollera att rätt program valts för typen av tvättgods. 2. Kontrollera att inte för mycket tvättgods har hängts in. 3. Programvaran som styr torkprocessen behöver justeras. Kontakta servicetekniker.
Tätninglisten sluter ej tätt/dörren glipar	<ol style="list-style-type: none"> 1. Kontrollera att skåpet står plant. Kontrollera med vattepass, justera vid behov med ställfötterna. 2. Kontrollera att rensfiltret och dess hållare är korrekt monterade. Hållaren skall tryckas ned mot underliggande värmepumpsenhet för att tätas ordentligt. 3. Kontrollera att inget skräp, grus eller dylikt hamnat under hållaren för rensfiltret, då detta ej kommer att tätas tillfredställande.

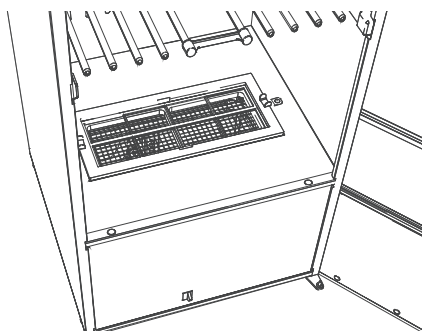


fig.W01300

Rensfilter under skostället

8 Felkoder

Nr.	Namn.	Beskrivning
ER 03	Fel på fuktgivare	Kontakta Service
ER 04	Maxtiden för torkprocessen överskriden	Kontakta Service
ER 08	Rengör filtret	100 timmar har passerat sedan senaste filterrengöring (sedan senaste nollställning av larm). Obs! Skåpet fungerar trots larmet, det är endast avsett som en påminnelse.
ER 10	Kontrollera vattenpump	Kontakta Service
ER 12	Timeout kommunikation	Kontakta Service

För att nollställa en felkod ska stoppknappen hållas inne under 5 sek.

9 Information angående skrotning

9.1 Omhändertagande av den uttjänta apparaten

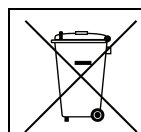
Innan maskinen skrotas, kontrollera noggrant det fysiska skicket och om det finns risk att delar av strukturen börjar ge efter eller gå sönder.

Apparatens delar ska tas omhand beroende på deras specifika egenskaper (t. ex. metaller, oljor, fett, plast, gummi, etc).

Lagstiftningen skiljer sig från land till land. Följ bestämmelserna i lagstiftningen och från myndigheterna som finns i det land där skrotningen ska ske.

Allmänt gäller att apparaten ska lämnas till en specialiserad central för återvinning/skrotning.

Demontera apparaten och sortera komponenterna efter kemiska egenskaper. Kompressorn innehåller smörjolja och kylvätska som kan återvinnas och återanvändas och kylens komponenter är specialavfall som kan jämföras med blandat hushållsavfall.



Symbolen på apparaten visar att denna apparat inte ska betraktas som hushållsavfall, utan måste omhändertagas på korrekt sätt, för att förhindra negativ inverkan på miljö och hälsa. För mer information om återvinning av denna apparat, kontakta din lokala agent, återförsäljare, kundservice eller lokala återvinningsmyndigheter.




Obs!

I samband med skrotningen av apparaten måste alla märkningar, denna handbok och andra dokument gällande apparaten förstöras.

9.2 Hantera emballaget

Emballaget måste kasseras i enlighet med reglerna som gäller i det land där apparaten används. Allt material som används till emballaget är miljövänligt.

De kan förvaras, återvinnas eller brännas på passande avfallsförbränningsanläggning. Återvinningsbara plastdelar märks så som exemplen nedan.

	Polyetylen: <ul style="list-style-type: none"> • Yttre emballage • Plastpåse innehållande instruktioner
	Polypropylen: <ul style="list-style-type: none"> • Förpackningsband
	Expanderat polystyren: <ul style="list-style-type: none"> • Hörnskydd



Electrolux Professional AB
341 80 Ljungby, Sweden
www.electroluxprofessional.com