

# Provozní příručka

## Sušicí skříň

DC6-8



**Electrolux**  
PROFESSIONAL



# Obsah

---

## Obsah

1	Bezpečnostní opatření .....	5
1.1	Obecné bezpečnostní informace .....	5
1.2	Symbyly .....	5
2	Záruční podmínky a výjimky .....	6
3	Schéma spotřebiče .....	7
4	Průtok vzduchu .....	8
5	Použití .....	9
5.1	Použití .....	9
5.2	Popis programů .....	9
5.3	Náplň .....	10
5.4	Dětská bezpečnostní pojistka .....	10
5.5	Ochrana proti přehřátí .....	11
5.6	Filtr .....	12
6	Údržba .....	13
7	Servis .....	14
8	Informace o likvidaci .....	15
8.1	Likvidace spotřebiče na konci životnosti .....	15
8.2	Likvidace obalového materiálu .....	15

Výrobce si vyhrazuje právo na provedení změn designu a součástí.



## 1 Bezpečnostní opatření

**VÝSTRAHA** Tento spotřebič je určen pouze pro sušení textilií praných ve vodě.

**ZAŘÍZENÍ NIJAK NEUPRAVUJTE.**

Servisní práce smí provádět pouze autorizovaný pracovník.

Používat by se měly pouze autorizované náhradní díly.

Při provádění servisu nebo výměně dílů musí být odpojena elektřina.

Pro stacionární spotřebiče, které nejsou vybaveny prostředky pro odpojení od napájecí sítě, mají separaci kontaktů na všech pólech, jenž umožňuje úplné odpojení při přepětí kategorie III, musí být prostředky pro odpojení zabudovány do pevné elektroinstalace v souladu s pravidly elektroinstalace.

A-vážené emise hladiny akustického tlaku na pracovištích: <70 dB

Další požadavky pro následující země: AT, BE, BG, HR, CY, CZ, DK, EE, FI, FR, DE, GR, HU, IS, IE, IT, LV, LT, LU, MT, NL, NO, PL, PT, RO, SK, SI, ES, SE, CH, TR, UK:

- Přístroj lze používat ve veřejných prostorách.
- Tento přístroj mohou používat děti od 8 let a starší a osoby se sníženými fyzickými, smyslovými nebo duševními schopnostmi nebo nedostatkem zkušeností a znalostí, pokud jsou pod dohledem nebo byly poučeny o bezpečném používání přístroje a porozuměly rizikům, která s ním souvisejí. Děti si se zařízením nesmějí hrát. Děti nesmějí zařízení čistit ani provádět jeho údržbu bez dohledu dospělých.

Další požadavky pro jiné země:





- Tento přístroj není určen k použití osobami (včetně dětí) se sníženými fyzickými, smyslovými nebo duševními schopnostmi nebo nedostatkem zkušeností a znalostí, pokud nejsou pod dohledem nebo jim nebyly poskytnuty pokyny týkající se používání přístroje osobou odpovědnou za jejich bezpečnost. Děti by měly být pod dohledem, aby se zajistilo, že si s přístrojem nebudou hrát.

### 1.1 Obecné bezpečnostní informace

Neostříkujte pračku proudem vody z hadice.

Aby se zabránilo poškození elektroniky (a jiných částí) v důsledku kondenzace vody, je třeba sušičku před prvním uvedením do chodu umístit na dobu 24 hodin v prostorách s pokojovou teplotou.

### 1.2 Symboly

	Varování
	Varování, horký povrch
	Před použitím zařízení si přečtěte návod k použití.
	Buďte opatrní. Sušicí skříň je těžká a může se snadno převrátit.

## 2 Záruční podmínky a výjimky

Pokud nákup tohoto produktu zahrnuje záruční krytí, poskytuje se záruka v souladu s místními předpisy a podle toho, jak je produkt instalován a používán pro účely, jak byly navrženy, a jak je popsáno v příslušné dokumentaci k zařízení.

Záruka bude platit v případě, že zákazník použil pouze originální náhradní díly a provedl údržbu v souladu s uživatelskou příručkou společnosti Electrolux Professional a dokumentací o údržbě poskytnutou v papírové nebo elektronické podobě.

Společnost Electrolux Professional důrazně doporučuje používat čisticí a oplachovací prostředky a prostředky pro odstraňování vodního kamene schválené společností Electrolux Professional, jež jsou zárukou nejlepších výsledků a dlouhodobého zachování výkonu produktu.

Záruka společnosti Electrolux Professional se nevztahuje na:

- náklady za servisní cesty za účelem doručení a vyzvednutí produktu;
- instalaci;
- školení o způsobu použití/provozu;
- výměnu (a/nebo dodávku) opotřebitelných dílů, pokud nejsou důsledkem vad materiálu nebo zpracování hlášených do jednoho (1) týdne od poruchy;
- opravu vnějšího zapojení;
- řešení neoprávněných oprav a jakékoli škody, selhání a neúčinnosti způsobené a/nebo vyplývající z následujících jevů:
  - nedostatečná a/nebo nestandardní kapacita elektrických systémů (proud/napětí/frekvence, včetně špiček a/nebo výpadků);
  - neadekvátní nebo přerušení přívod vody, páry, vzduchu, plynu (včetně nečistot anebo jiných látek, které nesplňují technické požadavky pro každý spotřebič);
  - instalátérské díly, součásti nebo spotřební čisticí prostředky, které nejsou schváleny výrobcem;
  - nedbalost, špatné použití, zneužití a/nebo nedodržení pokynů pro použití a péči podrobně uvedených v příslušné dokumentaci zařízení;
  - nesprávná nebo špatná: instalace, oprava, údržba (včetně neoprávněných manipulací, úprav a oprav prováděných třetími stranami, které nejsou schválenými třetími stranami) a změna bezpečnostních systémů;
  - Použití neoriginálních součástí (např. spotřebního materiálu, opotřebením nebo náhradní díly);
  - podmínky prostředí vyvolávající tepelné (např. přehřátí/zamrznutí) nebo chemické (např. koroze/oxidace) namáhání;
  - cizí předměty umístěné do zařízení nebo připojené k zařízení;
  - nehody nebo vyšší moc;
  - přeprava a manipulace, včetně škrábanců, promáčknutí, štěpků a/nebo jiného poškození povrchu produktu, pokud takové poškození nevyplývá z vad materiálu nebo zpracování a je nahlášeno do jednoho (1) týdne od dodání, pokud není dohodnuto jinak;
- produkt s původními sériovými čísly, který byly odstraněny, změněny nebo jsou nečitelné;
- výměna žárovek, filtrů nebo jakýchkoli spotřebních dílů;
- jakékoli příslušenství a software, které nebyly schváleny nebo specifikovány společností Electrolux Professional.

Záruka nezahrnuje činnosti plánované údržby (včetně dílů, které jsou pro ni vyžadovány) ani dodávky čisticích prostředků, pokud to není výslovně upraveno místní dohodou, s výhradou místních podmínek.

Na webu Electrolux Professional zkontrolujte seznam center autorizované péče o zákazníky.

### 3 Schéma spotřebiče

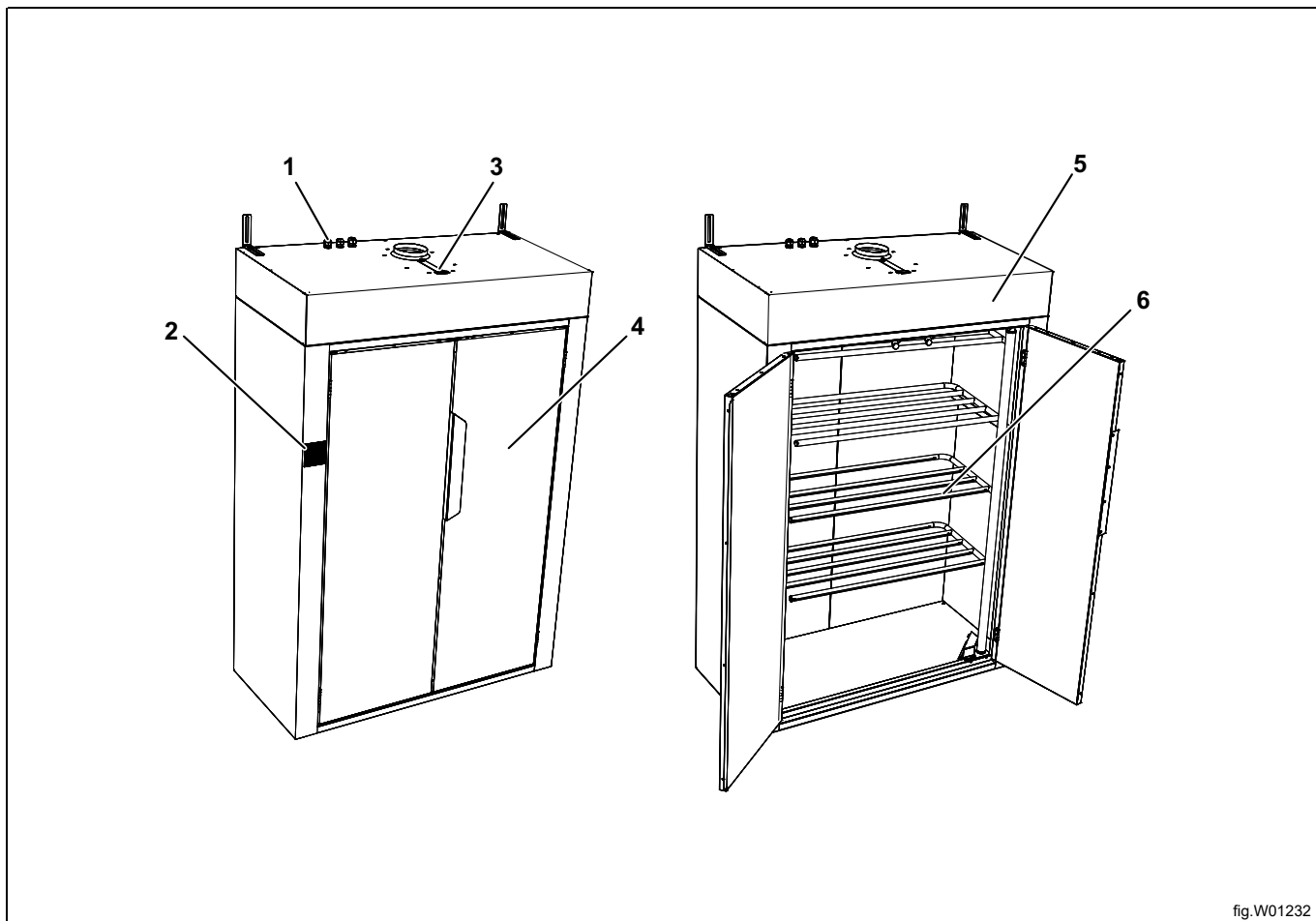


fig.W01232

1	Otvor pro napájecí kabel
2	Ovládací panel
3	Klapka
4	Dveře
5	Ventilační jednotka / elektrická řídicí jednotka (za panelem)
6	Rozšiřitelná závěsná jednotka

## 4 Průtok vzduchu

Obrázek ukazuje průtok vzduchu v sušící skříni.

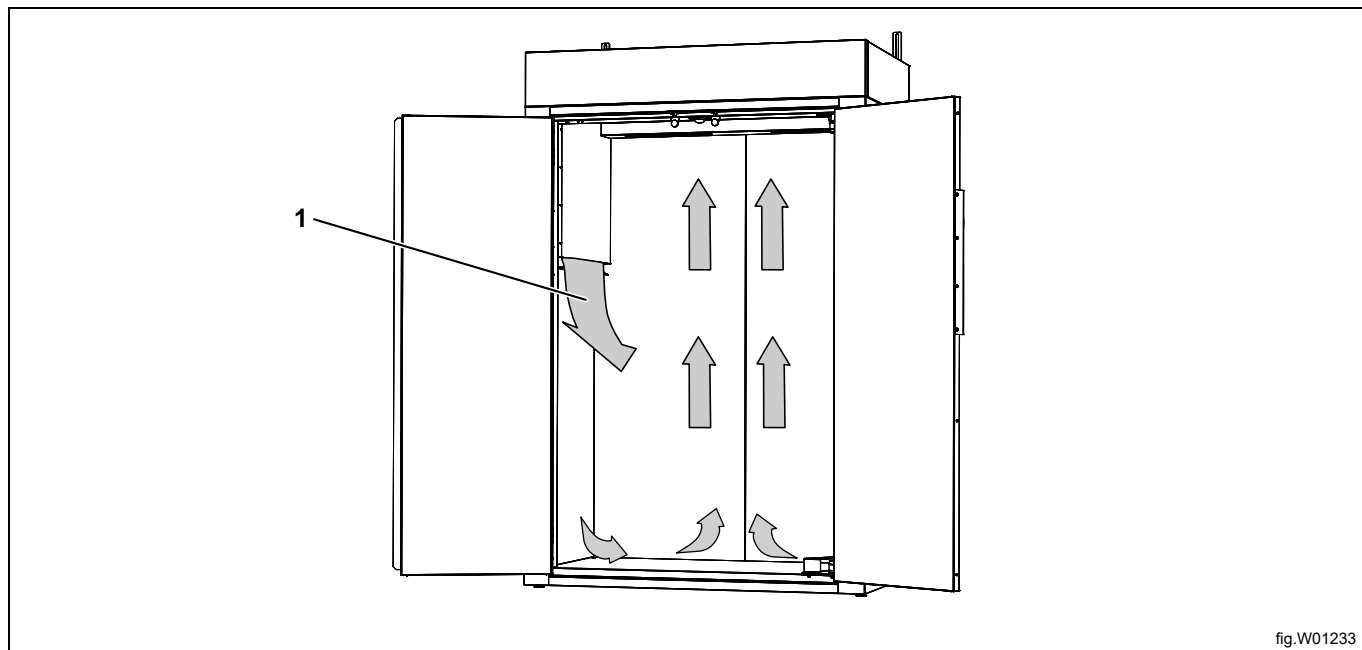


fig.W01233

1	Vzduch je vháněn na levé a na pravé straně
---	--



## 5 Použití

### 5.1 Použití

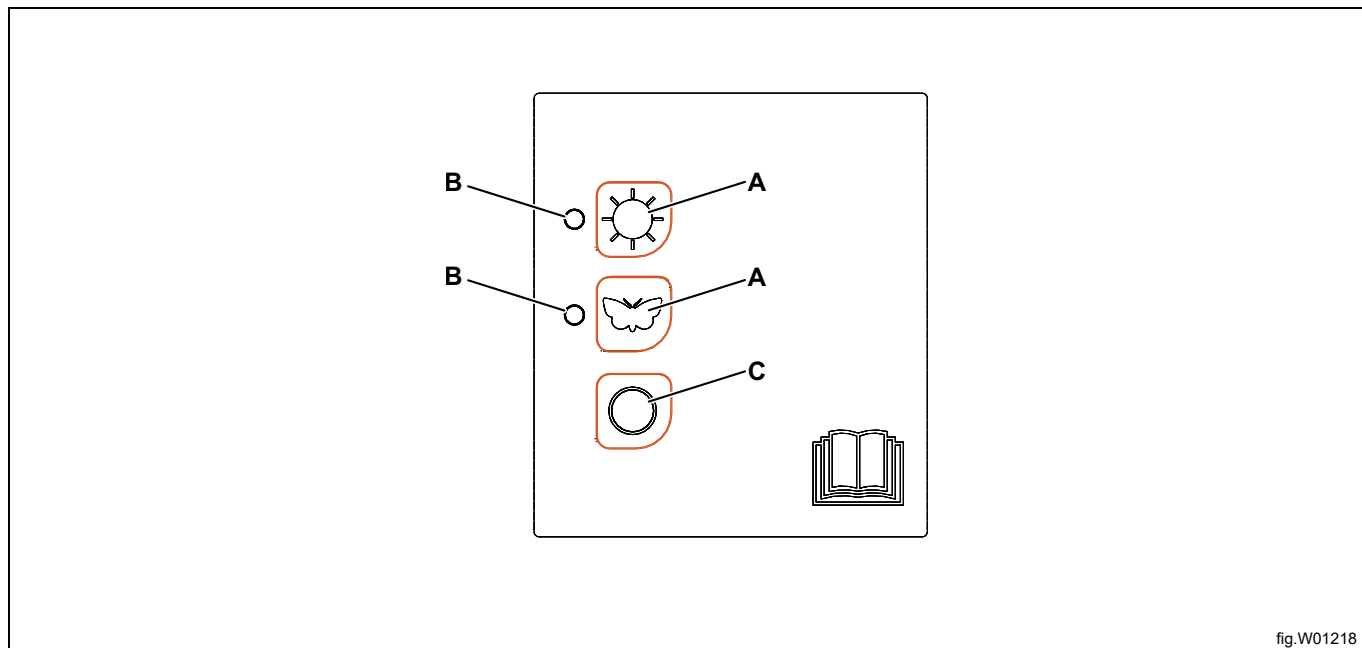
Roztáhněte závěsnou jednotku a prádlo pověste rovnoměrně na závěsy.

Zavřete závěsnou jednotku a zavřete dveře.

Zvolte program sušení (A). Kontrolka ukazuje, který program jste zvolili (B). Po stisknutí tlačítka s programem začne sušení.

Jakmile je prádlo suché, sušicí skříň se automaticky zastaví a program se přepne na chlazení.

Chcete-li zrušit cyklus sušení, stiskněte tlačítko Stop (C).



### Pozastavení

Otevřete jednu z dveří a pozastavte cyklus sušení. Teplo se vypne, ale ventilátor bude dále po dobu pěti minut běžet. Během těchto pěti minut bude kontrolka programu pozastaveného sušení blikat.

Pokud necháte dvířka během této pětiminutové doby zavřena, pozastavený program sušení se obnoví.

Pokud během této pětiminutové doby dvířka nebudou zavřena, program sušení se zastaví a musí být ručně restartován.

### 5.2 Popis programů

	Normální sušení.
	Mírné sušení jemného materiálu.

Programy sušení jsou rozděleny do dvou sekvencí, jak ukazuje kontrolka (B):

1. Sušení: Kontrolka (B) zůstává rozsvícena.
2. Doba chlazení: Kontrolka (B) bliká.

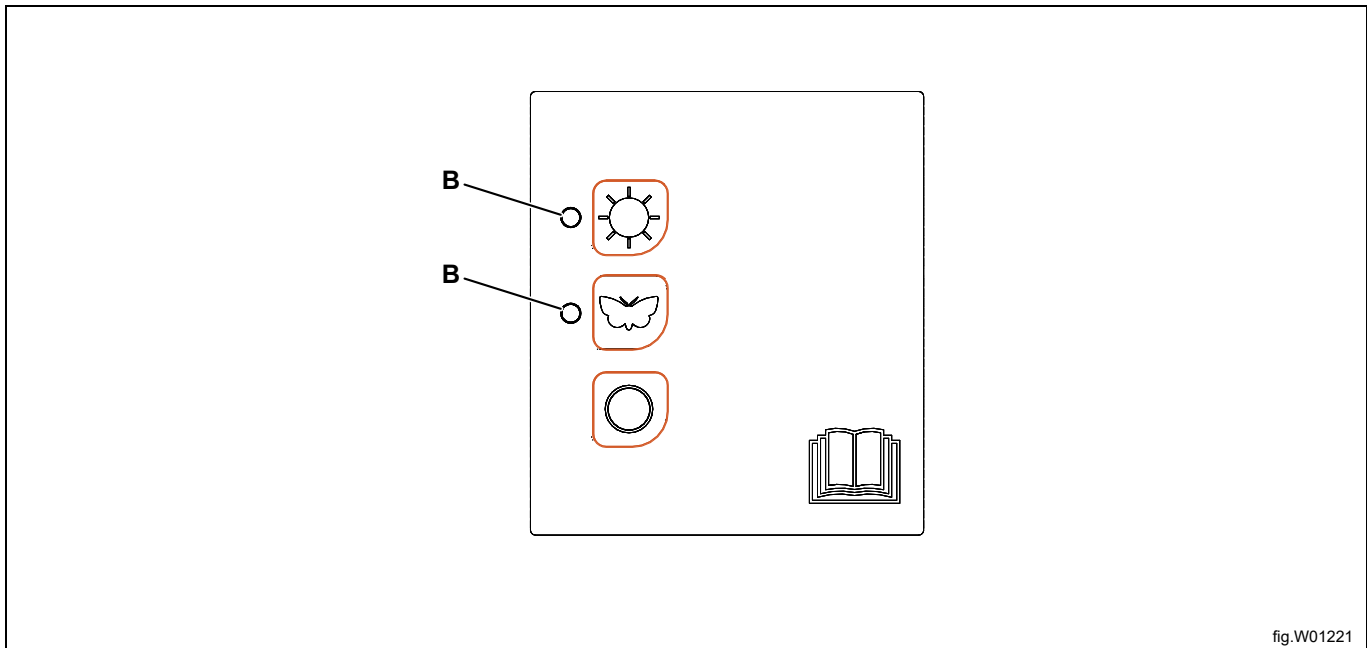


fig.W01221

### 5.3 Náplň

Chcete-li dosáhnout optimálního energeticky účinného sušení, pracujte s plnou náplní a obě dvířka neotevírejte, dokud se spotřebič nezastaví. Pokud jsou dvířka během sušení otevřena, doba sušení se prodlužuje.

Sušicí skříň má rozšiřitelnou závěsnou jednotku. Zavěšení prádla podle následujících pokynů povede k nejefektivnějšímu výsledku sušení.

- Pověste prádlo do sušicí skříně podle toho, kolik prostoru vyžadují a nikoliv dle jeho hmotnosti.
- Nepokládejte prádlo na horní část závěsné jednotky.
- Rukavice, čepice, šály a podobné oděvy zavěšujte na závěsné tyče na vnitřní straně dveří.
- Sušicí skříň nepřetěžujte. Prádlo bude zmačkané a nerovnoměrně suché. Pokud je to možné, ponechte mezi oděvy určitý prostor.  
Abyste zabránili obtisku barev, ujistěte se, že se oděvy navzájem nedotýkají.
- Nesušte silné kusy prádla současně s lehčími, protože obsahují více vlhkosti a mají úplně jinou dobu sušení. V takovém případě odeberte lehčí kusy, když jsou suché a zkrátte tak čas sušení silnějších kusů, které zde ponecháte.
- Pletené oděvy nezavěšujte. Zbytečně se natáhnou, protože pokud jsou mokré, jsou těžké.  
Pokud je to možné, postupujte podle pokynů na štítku k údržbě oděvu.

### 5.4 Dětská bezpečnostní pojistka

Při dodání je dětská bezpečnostní pojistka deaktivována.

Je-li tato funkce aktivována, musíte před spuštěním/zastavením programu po dobu nejméně tří sekund (doba zpoždění) stisknout tlačítka programu / tlačítka pro zastavení.

**Aktivace/deaktivace dětské bezpečnostní pojistky**

Tlačítko zastavení a tlačítko s motýlkem souběžně stiskněte a přidržte, dokud obě kontrolky neblinkají. Blikající kontrolky signalizují aktivaci nebo deaktivaci dětské pojistky.

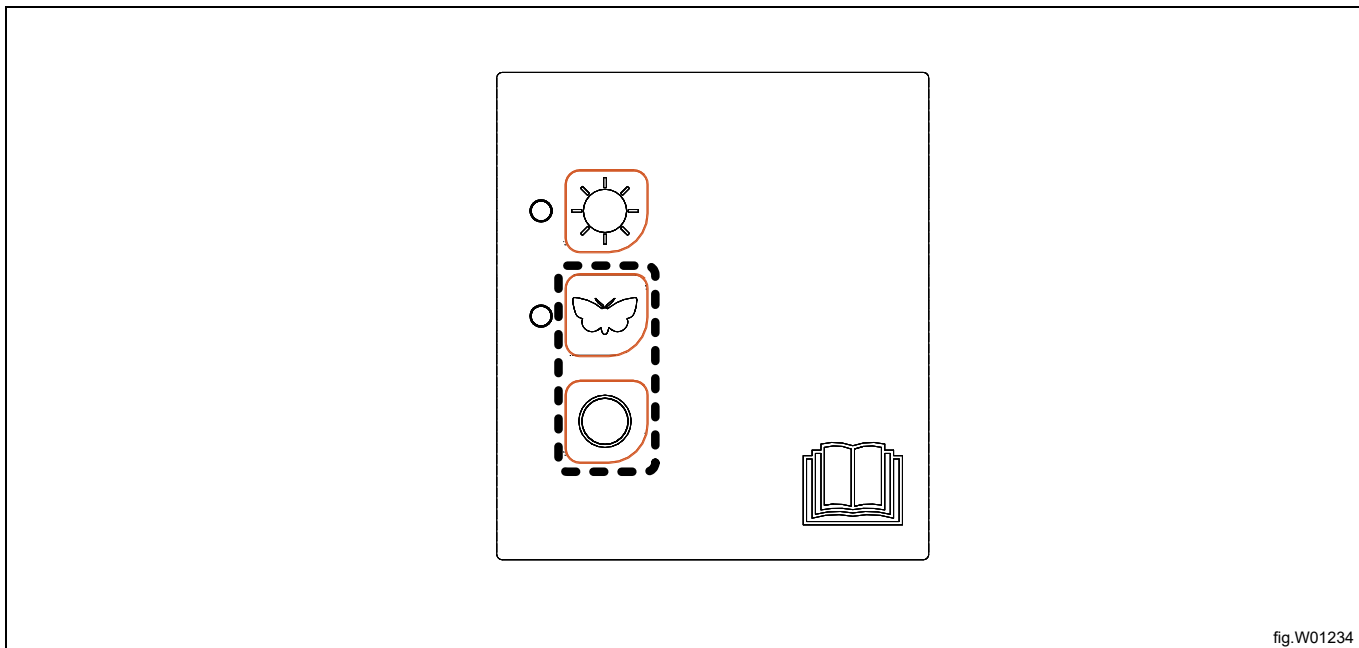


fig.W01234

**5.5 Ochrana proti přehřátí**

Sušicí skříň je vybavena funkcí ochrany proti přehřátí, která se automaticky resetuje.

Když je ochrana proti přehřátí aktivována, nebude sušicí skříň možné spustit.

Jakmile se teplota uvnitř sušicí skříňe vrátí do normálu (to může trvat až 10–15 minut), lze sušicí skříň znovu spustit.

Před spuštěním se ujistěte, že je filtr čistý. Pokud není filtr zanesený a skříň se vypne, můžete část prádla vyjmout.

Pokud žádné z těchto opatření nepomůže a stále není možné zapnout sušicí skříň, kontaktujte dodavatele nebo servisní personál.

## 5.6 Filtr

### Poznámka:

Sušicí skříň se nesmí používat, pokud je filtr odstraněn.

### Poznámka:

Uživatel je zodpovědný za kontrolu a čištění filtru po každém sušicím programu.

Filtr je umístěn ve stropu sušicí skříňě.

Demontujte filtr zatažením za rukojeť.

Vyčistěte filtr na obou stranách.

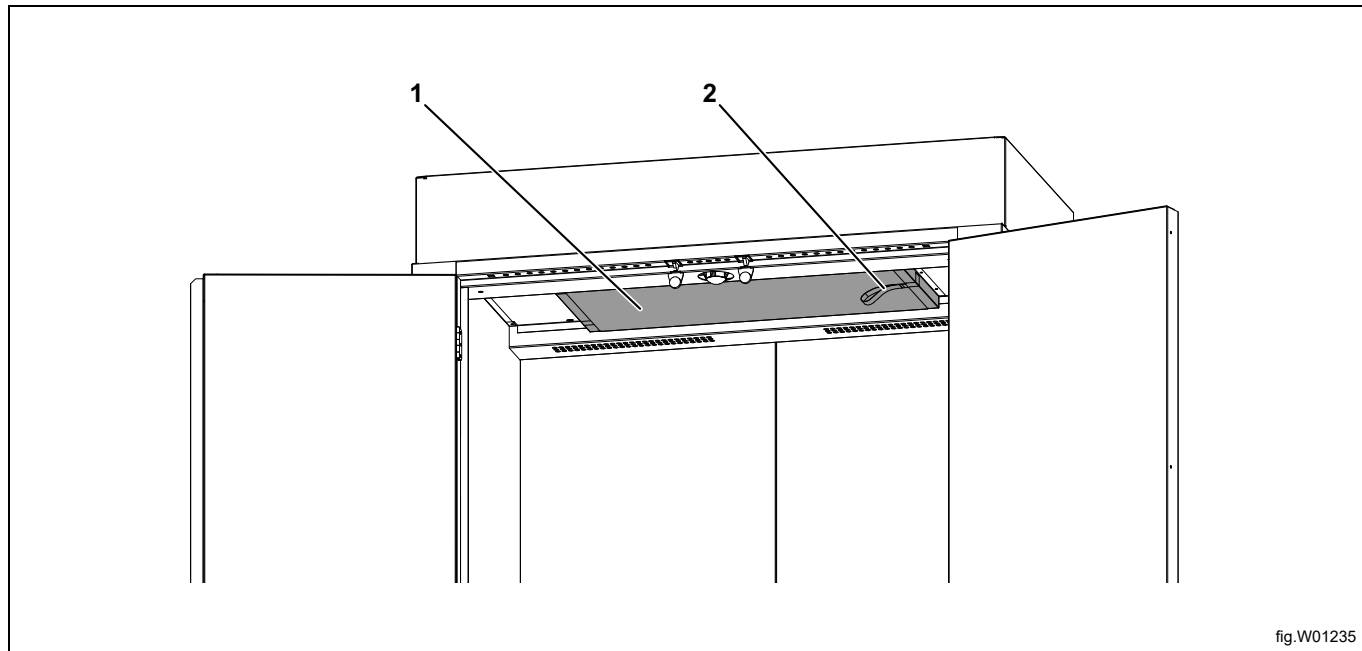


fig.W01235

1	Filtr
2	Držadlo

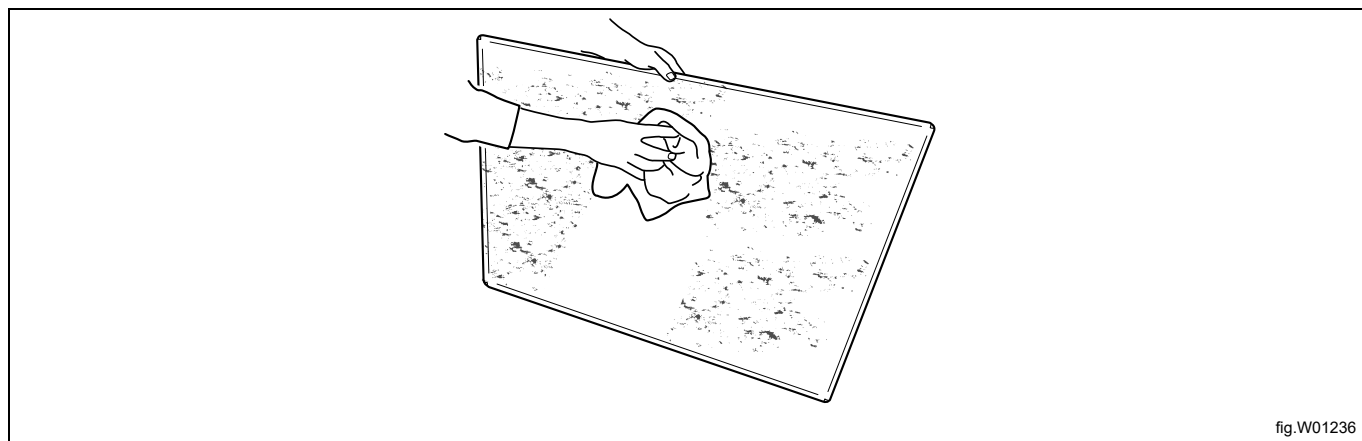


fig.W01236

Znovu nainstalujte filtr a zatlačte jej na místo.

## 6 Údržba

Vlastník spotřebiče / vedoucí prádelny je odpovědný za pravidelné provádění údržby.

**Poznámka:**

**Nedostatečná údržba může zhoršit výkonnost spotřebiče a způsobit poškození součástí.**

**Každý den**

Vyčistěte dveře a další externí součásti.

Vyčistěte filtr a zkontrolujte, zda není poškozen. V případě potřeby jej vyměňte. Viz strana 12.

Odstraňte veškeré nečistoty a prach zevnitř spotřebiče a kolem něj.

## 7 Servis

**Než se spojíte se servisním oddělením, zjistěte si název, číslo výrobku a sériové číslo sušicí skříně.** Tyto informace lze nalézt na identifikačním štítku (A) umístěném uvnitř skříně.

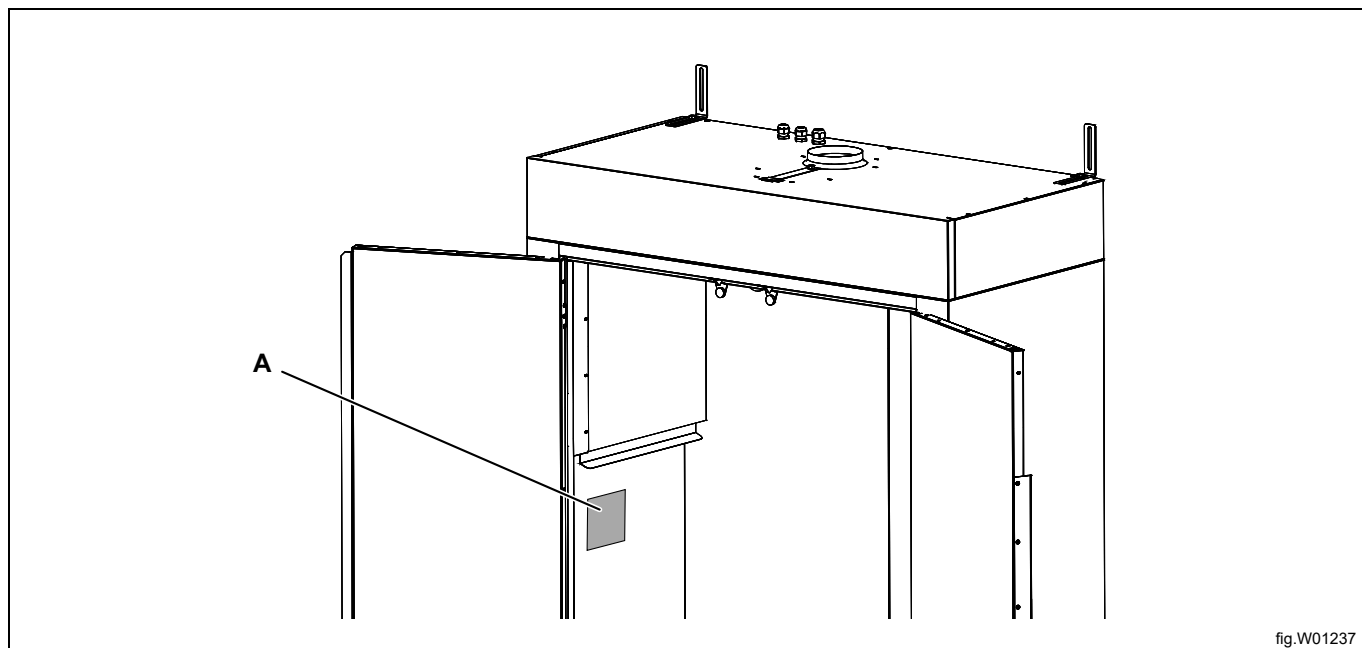


fig.W01237

## 8 Informace o likvidaci

### 8.1 Likvidace spotřebiče na konci životnosti

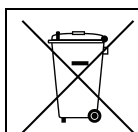
Před likvidací stroje se ujistěte, že jste pečlivě zkontrolovali jeho fyzický stav, a zejména všechny části konstrukce, které se mohou během likvidace rozpadnout nebo prasknout.

Součásti stroje musí být zlikvidovány odděleně podle různých vlastností (např. kovy, oleje, mazadla, plasty, pryž atd.).

V různých zemích jsou v platnosti různé předpisy, proto dodržujte ustanovení zákonů a příslušných orgánů v zemi, kde probíhá likvidace.

Spotřebič musí být většinou převezen do specializovaného sběrného centra.

Demontujte spotřebič, rozdělte součásti podle jejich chemických vlastností; uvědomte si, kompresor obsahuje mazací olej a chladicí kapalinu, které lze recyklovat, a že chladicí zařízení a komponenty tepelného čerpadla jsou speciální odpady, které lze spojit s městským odpadem.



Symbol na výrobku udává, že tento výrobek nepatří do domácího odpadu, ale je nutné ho správně zlikvidovat, aby nedošlo k případným negativním důsledkům na životní prostředí a lidské zdraví. Podrobnější informace o recyklaci tohoto výrobku zjistíte u místního obchodního zástupce nebo prodejce daného výrobku, v zákaznickém oddělení nebo u příslušného místního úřadu pro likvidaci domovního odpadu.



#### Poznámka:

**Při sešrotování stroje se musí zničit také CE značení, tato příručka a další dokumenty týkající se spotřebiče.**

### 8.2 Likvidace obalového materiálu

Balení musí být zlikvidováno v souladu s platnými předpisy v zemi, kde je spotřebič používán. Veškerý obalový materiál je přátelský k životnímu prostředí.

Ty lze bezpečně uchovat, recyklovat nebo spalovat ve vhodné spalovně odpadů. Recyklovatelné plastové díly jsou označeny následujícími příklady.

	Polyetylen: • Vnější obal • Sáček s pokyny
	Polypropylen: • Popruhy
	Polystyrenová pěna: • Rohové chrániče



Electrolux Professional AB  
341 80 Ljungby, Sweden  
[www.electroluxprofessional.com](http://www.electroluxprofessional.com)