

Brugervejledning

Tørreskab

DC6-8



Electrolux
PROFESSIONAL

Indholdsfortegnelse

Indholdsfortegnelse

1	Sikkerhedsforskrifter.....	5
1.1	Generel sikkerhedsinformation	5
1.2	Symboler	5
2	Garantibetingelser og undtagelser	6
3	Oversigt over maskinen	7
4	Luftflow.....	8
5	Drift.....	9
5.1	Drift	9
5.2	Programbeskrivelse	9
5.3	Fyldning	10
5.4	Børnelås	10
5.5	Overophedningsbeskyttelse	11
5.6	Filter	12
6	Vedligeholdelse.....	13
7	Service.....	14
8	Oplysninger om bortskaffelse	15
8.1	Bortskaffelse af apparatet når det er udtjent	15
8.2	Bortskaffelse af emballage.....	15

Producenten forbeholder sig ret til ændring af konstruktions- og materiale specifikationer.

1 Sikkerhedsforskrifter

ADVARSEL. Denne maskine er udelukkende beregnet til tørring af tekstiler, der er vasket i vand.

DETTE APPARAT MÅ IKKE MODIFICERES.

Service må kun udføres af autoriseret personale.

Der må kun anvendes godkendte reservedele.

Ved udførelse af service eller udskiftning af dele skal strømmen slås fra.

Stationære apparater, der ikke er forsynet med måder til at koble dem fra elnettet på ved hjælp af kontaktafbrydelse ved alle poler, som giver fuld frakobling ved overspænding i kategori III, skal have inkorporeret en metode til frakobling i den faste kabelføring i medfør af reglerne for kabelføring.

A-vægtet lydtryksniveau (emission) ved arbejdsstationer: <70 dB

Yderligere krav til følgende lande: AT, BE, BG, HR, CY, CZ, DK, EE, FI, FR, DE, GR, HU, IS, IE, IT, LV, LT, LU, MT, NL, NO, PL, PT, RO, SK, SI, ES, SE, CH, TR, UK:

- Denne maskine kan anvendes på offentlige steder.
- Apparatet må kun anvendes af børn på 8 år og derover samt af personer, der er fysisk, sensorisk eller psykologisk funktionshæmmede eller uden forudgående erfaring og viden, hvis de er under opsyn og har fået den nødvendige oplæring i sikker brug af apparatet samt forstår farerne ved forkert brug. Børn må ikke lege med apparatet. Rengøring og vedligeholdelse må ikke foretages af børn, medmindre de er under opsyn.

Yderligere krav til øvrige lande:





- Dette apparat må ikke betjenes af personer (herunder børn), som er fysisk, sensorisk eller psykologisk funktionshæmmede, eller som mangler den nødvendige erfaring og viden, medmindre de er under opsyn eller har fået den nødvendige oplæring i sikker brug af den person, der har ansvar for deres sikkerhed. Børn skal være under opsyn for at sikre, at de ikke leger med apparatet.

1.1 Generel sikkerhedsinformation

Maskinen må ikke spules med vand.

For at forhindre skader i elektronikken (og andre dele), der kan opstå som følge af kondens, bør maskinen stå i et rum med stuetemperatur i 24 timer, før den tages i brug første gang.

1.2 Symboler

	Forsigtig
	Forsigtig, varm overflade
	Læs vejledningen, inden maskinen tages i brug.
	Vær forsigtig. Tørreskabet er tungt i toppen og kan let tippe.

2 Garantibetingelser og undtagelser

Hvis købet af dette produkt omfatter garanti, ydes denne i overensstemmelse med lokale bestemmelser, og under forudsætning af at udstyret er installeret og anvendes til det formål, det er beregnet til, og som det er beskrevet i den tilhørende udstyrsdokumentation.

Garantien er gældende, når kunden udelukkende har anvendt originale reservedele og har udført vedligeholdelse i overensstemmelse med kravene til brug og vedligeholdelse fra Electrolux Professional, der leveres både i papirformat og elektronisk.

Electrolux Professional anbefaler på det kraftigste, at man anvender Electrolux Professionals godkendte rengøringsmidler, skylle- og afkalkningsmidler for at opnå de bedste resultater og bevare produkteffektiviteten over tid.

Electrolux Professional garantien dækker ikke:

- Omkostninger til servicerejser for at levere eller afhente produktet.
- Montering.
- Oplæring i brug/funktion.
- Udskiftning (og/eller levering) af sliddele medmindre slidet skyldes materiale- eller produktionsfejl, som er anmeldt inden for en (1) uge fra fejllens opståen.
- Tilretning af ekstern ledningsføring.
- Tilretning af uautoriserede reparationer, såvel som eventuelle skader, fejl og mangler, der er forårsaget af og/eller stammer fra
 - utilstrækkelig og/eller unormal kapacitet i det elektriske system (strøm/spænding/frekvens, herunder udsving og/eller afbrydelser).
 - utilstrækkelig eller afbrudt vandforsyning, damp, luft, gas (herunder urenheder og/eller andet, der ikke er i overensstemmelse med de tekniske krav til hvert apparat).
 - vvs-dele, komponenter eller konsumrengøringsprodukter, der ikke er godkendt af producenten.
 - kundens forsømmelighed, forkert brug, misbrug og/eller manglende overholdelse af anvisningerne på brug og vedligeholdelse, som findes detaljeret beskrevet i udstyrets dokumentation.
 - ukorrekt eller dårlig: installation, reparation, vedligeholdelse (herunder pilleri, modifikationer og reparationer udført af uautoriserede tredjeparter) samt modifikation af sikkerhedssystemer.
 - Brugen af uoriginale dele (f.eks.: forbrugsstoffer, slid og skader eller reservedele).
 - miljøforhold der frembringer termisk (f.eks. overophedning/frost) eller kemisk (f.eks. korrosion/oxydering) stress.
 - fremmedlegemer anbragt i- eller sluttet til- produktet.
 - uheld eller force majeure.
 - transport og håndtering, inklusive ridser, hak, splinter og/eller anden skade på produktets finish, medmindre sådan skade stammer fra materiale- eller produktionsfejl, og anmeldes inden for en (1) uge fra leveringen, hvis ikke andet aftales.
- produkt med originale serienumre som er blevet fjernet, ændret eller ikke umiddelbart kan fastslås.
- skift af lyspærer, filtre eller enhver forbrugsdel.
- ethvert tilbehør og software der ikke er godkendt eller specificeret af Electrolux Professional.

Garantien omfatter ikke planlagte vedligeholdelsesaktiviteter (inklusive de nødvendige dele hertil) eller levering af rengøringsmidler, medmindre det specifikt er dækket under en lokal aftale, med forbehold for lokale vilkår og betingelser.

Se på Electrolux Professional webside for en liste over autoriserede kundeservicekontorer.

3 Oversigt over maskinen

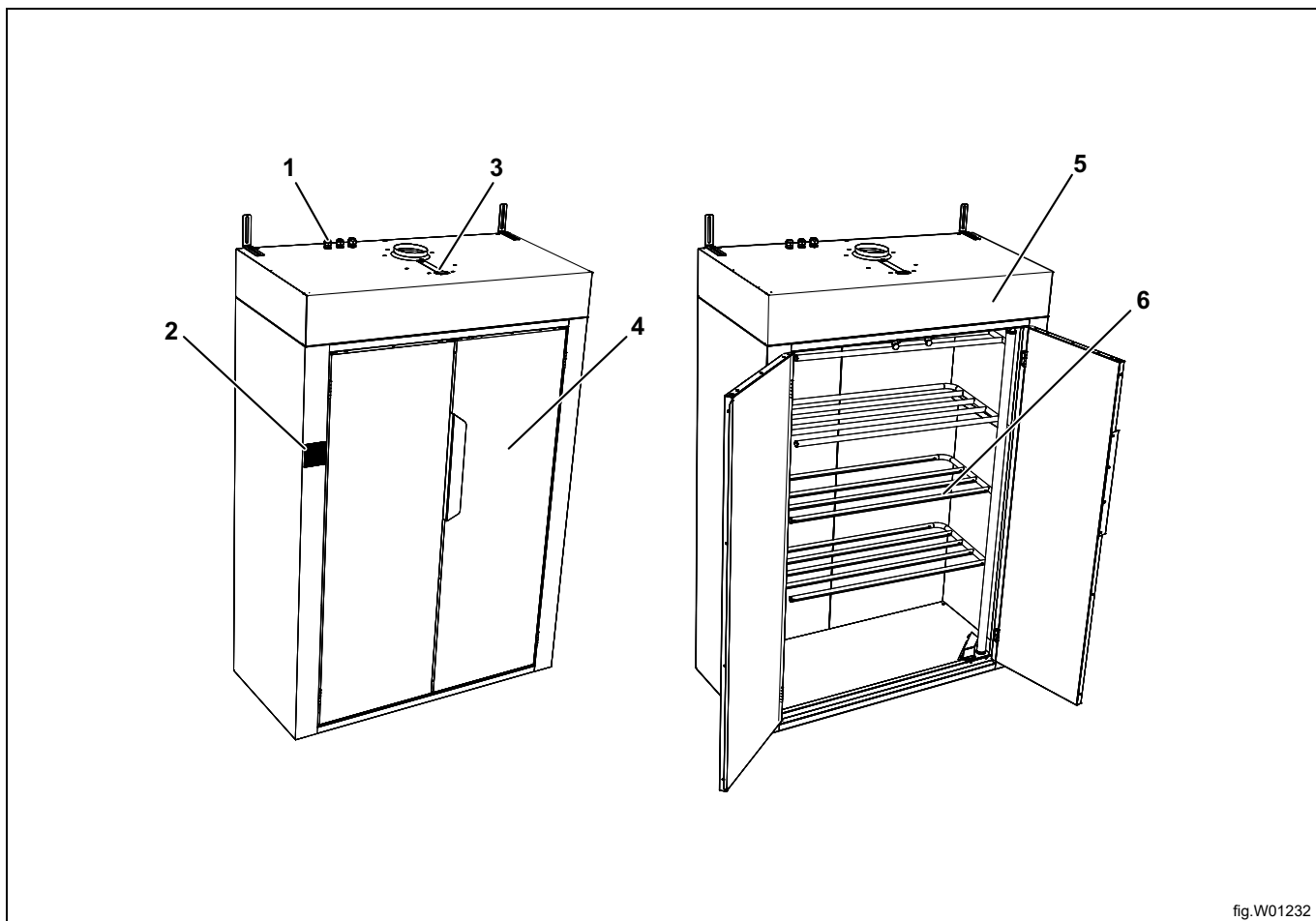


fig.W01232

1	Hul til strømledning
2	Kontrolpanel
3	Spjæld
4	Døre
5	Blæserenhed / elektrisk styreenhed (bagved panelet)
6	Udvidelig bøjleenhed

4 Luftflow

Figuren viser luftflowet i tørreskabet.

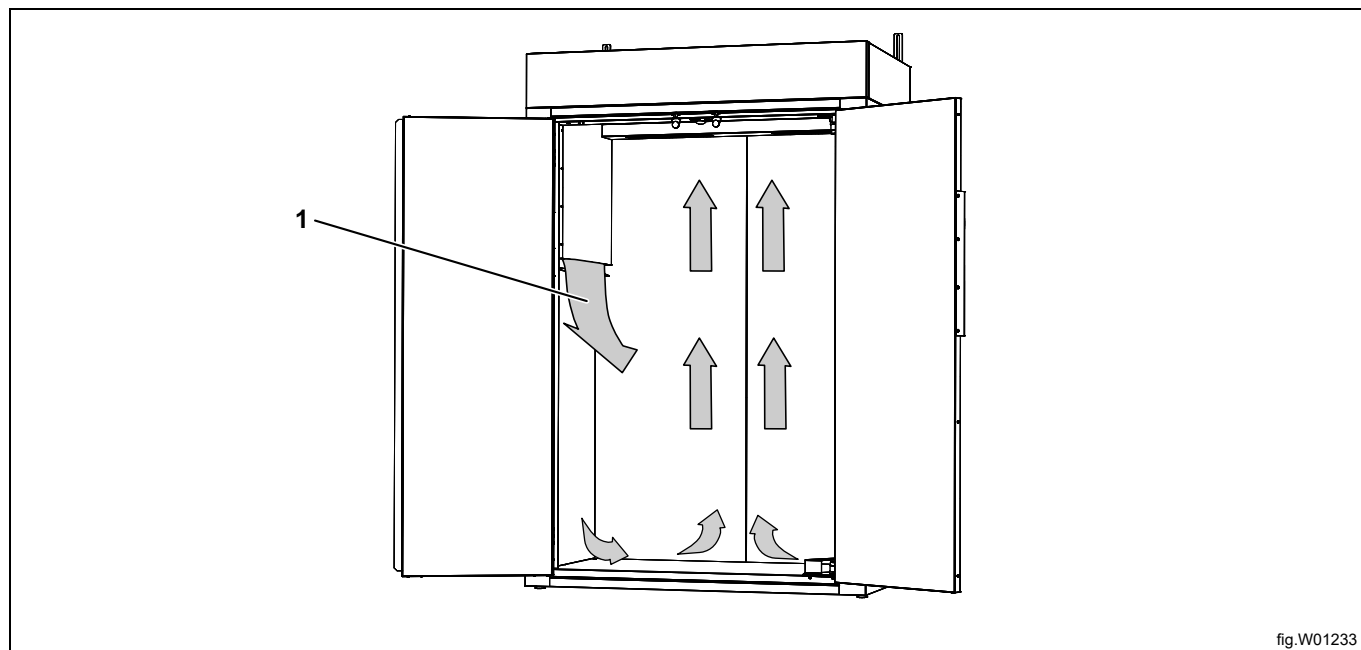


fig.W01233

1	Luft blæses ind på den venstre og den højre side
---	--

5 Drift

5.1 Drift

Udvid bøjleenheden, og hæng vasketøjet jævnt over bøjlerne.

Luk bøjleenheden, og luk dørene.

Vælg et tørreprogram (A). Kontrollampen angiver, hvilket program der er valgt (B). Tørringen starter, når der trykkes på programknappen.

Tørreskabet standser automatisk, når vasketøjet er tørt, og programmet skifter til afkøling.

Tryk på stopknappen (C) for at annullere tørrecyklussen.

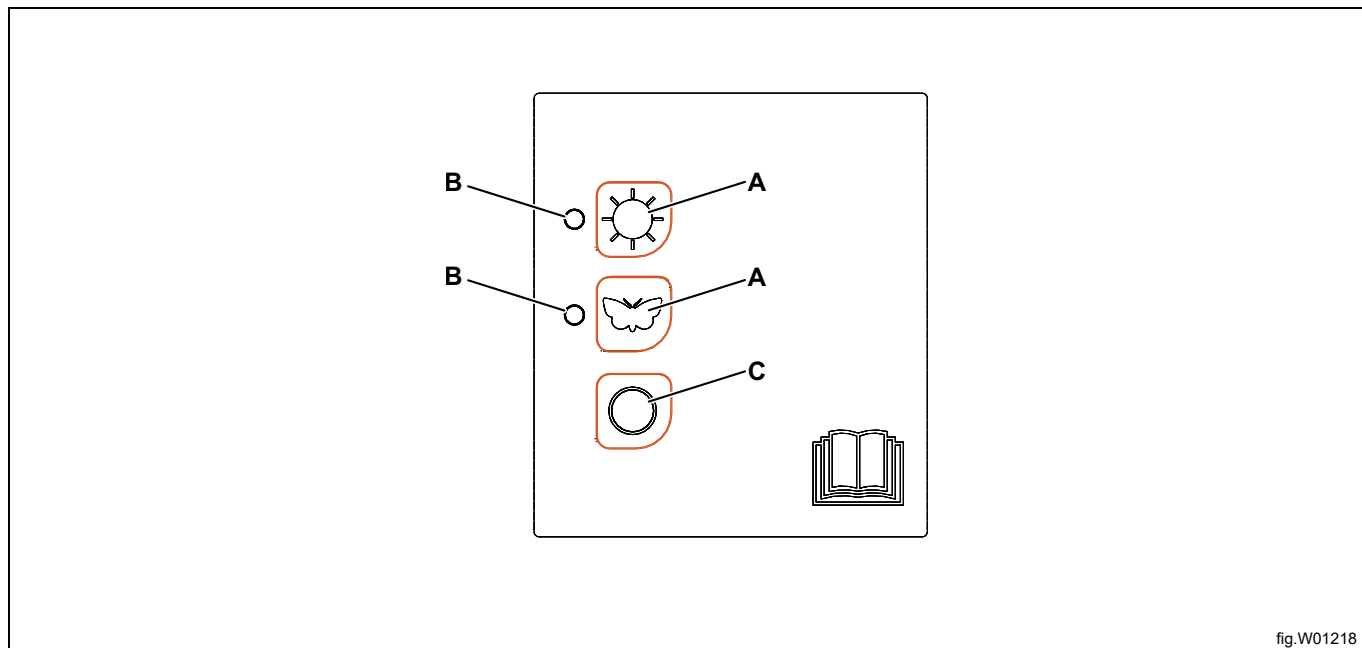


fig.W01218


Pause

Åbn en af dørene for midlertidigt at standse tørrecyklussen. Varmen afbrydes, men blæseren fortsætter med at køre i fem minutter. Kontrollampen for det afbrudte tørreprogram blinker i disse fem minutter.

Hvis døren lukkes i løbet af denne fem minutters periode, genoptages det pågældende tørreprogram.

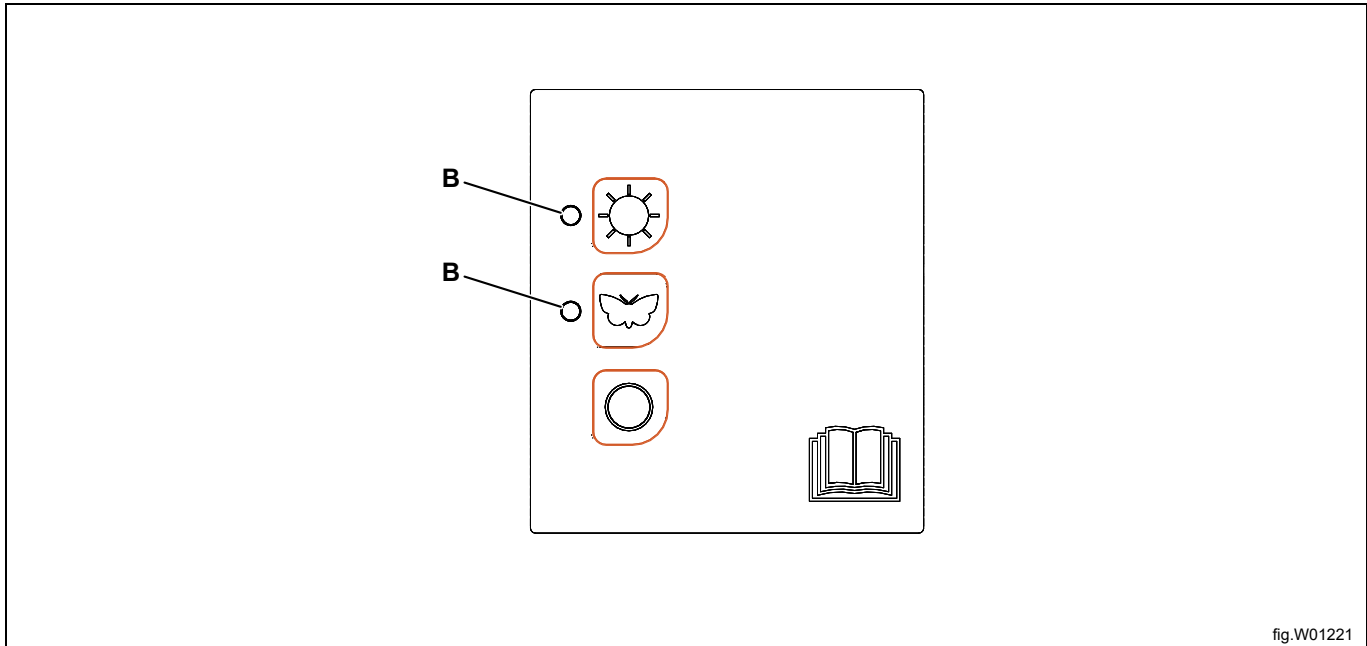
Hvis døren ikke lukkes i løbet af de fem minutter, standser tørreprogrammet og skal genstartes manuelt.

5.2 Programbeskrivelse

	Normal tørring.
	Skånsom tørring af sarte materialer.

Tørreprogrammet opdeles i to sekvenser, som angivet af kontrollampen (B):

1. Tørring: Kontrollampen (B) forbliver tændt.
2. Afkølingsperiode: Kontrollampen (B) blinker.



5.3 Fyldning

For at få en optimal, energieffektiv tørring skal tørreskabet være helt fyldt, og døren må ikke åbnes, før maskinen er standset. Hvis døren åbnes under tørring, øges tørretiden.

Tørreskabet har en udvidelige bøjleenhed. Hænges tøjet op efter følgende vejledning, fås det mest effektive tørreresultat.

- Hæng vasketøjet i tørreskabet op ud fra, hvor meget plads det kræver, og ikke ud fra tøjets vægt.
- Læg ikke tøjet fladt over den øverste del af bøjleenheden.
- Hæng handsker, huer, tørklæder og lignende på stængerne på dørenes inderside.
- Skabet må ikke overfyldes. Vasketøjet krøller og tørrer ujævnt. Lad der om muligt være noget plads mellem tøjstykkerne.

For at undgå afsmitning skal man sørge for, at tøjstykkerne ikke berører hinanden.

- Undgå at tørre kraftigt tøj sammen med tyndt tøj, da det kraftige tøj kan holde på fugten og have en helt anden tørretid end det tynde tøj. I tilfælde heraf skal du fjerne det tynde tøj, når det er tørt, for at afkorte tørretiden for det kraftige tøj, der er tilbage.
- Hæng ikke strikket tøj op. Det vil blive unødvendigt strakt på grund af vægten i våd tilstand. Følg vaskeanvisningen på tøjet så vidt muligt.

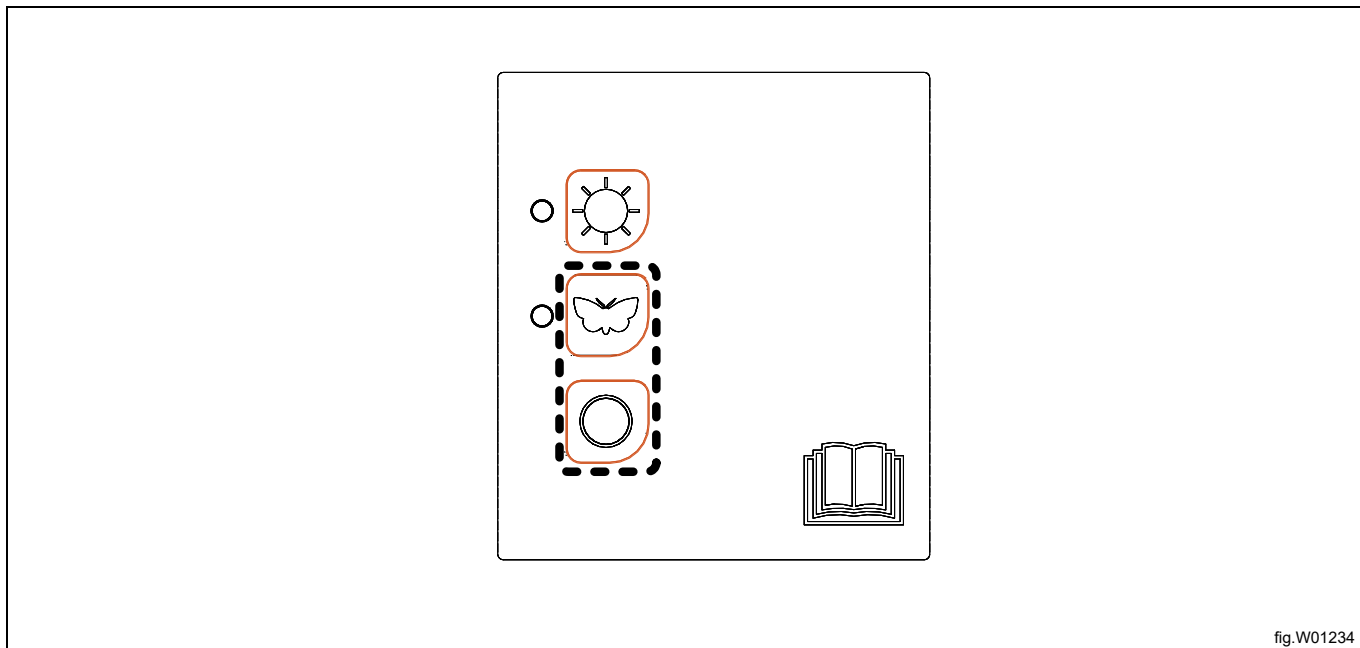
5.4 Børnelås

Ved levering er børnesikringen deaktiveret.

Når den aktiveres, skal programknapper/stopknop trykkes ind i mindst tre sekunder (forsinkelsesperiode), før programmet starter/stopper.

Aktivering/deaktivering af børnelåsen

Tryk vedvarende på stopknappen og sommerfugleknappen samtidig, til begge kontrollamper blinker. De blinkende kontrollamper angiver enten aktivering eller deaktivering af børnesikringen.



5.5 Overophedningsbeskyttelse

Tørreskabet er udstyret med en overophedningssikring, der nulstilles automatisk.

Når overophedningsbeskyttelsen er aktiveret, kan tørreskabet ikke starte.

Når temperaturen i tørreskabet er kommet ned på normalen igen (det kan tage op til 10–15 minutter), kan tørreskabet atter startes.

Sørg for, at filteret er rent inden start. Hvis filteret ikke er tilstoppet, og tørreskabet stopper, kan du fjerne noget af vasketøjet.

Hvis ingen af disse tiltag hjælper, og tørreskabet stadig ikke kan tændes, kontaktes forhandleren eller servicepersonalet.

5.6 Filter

Bemærk:

Tørreskabet må ikke bruges, hvis filteret er fjernet.

Bemærk:

Brugeren er ansvarlig for at kontrollere og rengøre filteret efter hvert tørreprogram.

Filteret er anbragt i tørreskabets loft.

Fjern filteret ved at trække i håndtaget.

Rengør filteret på begge sider.

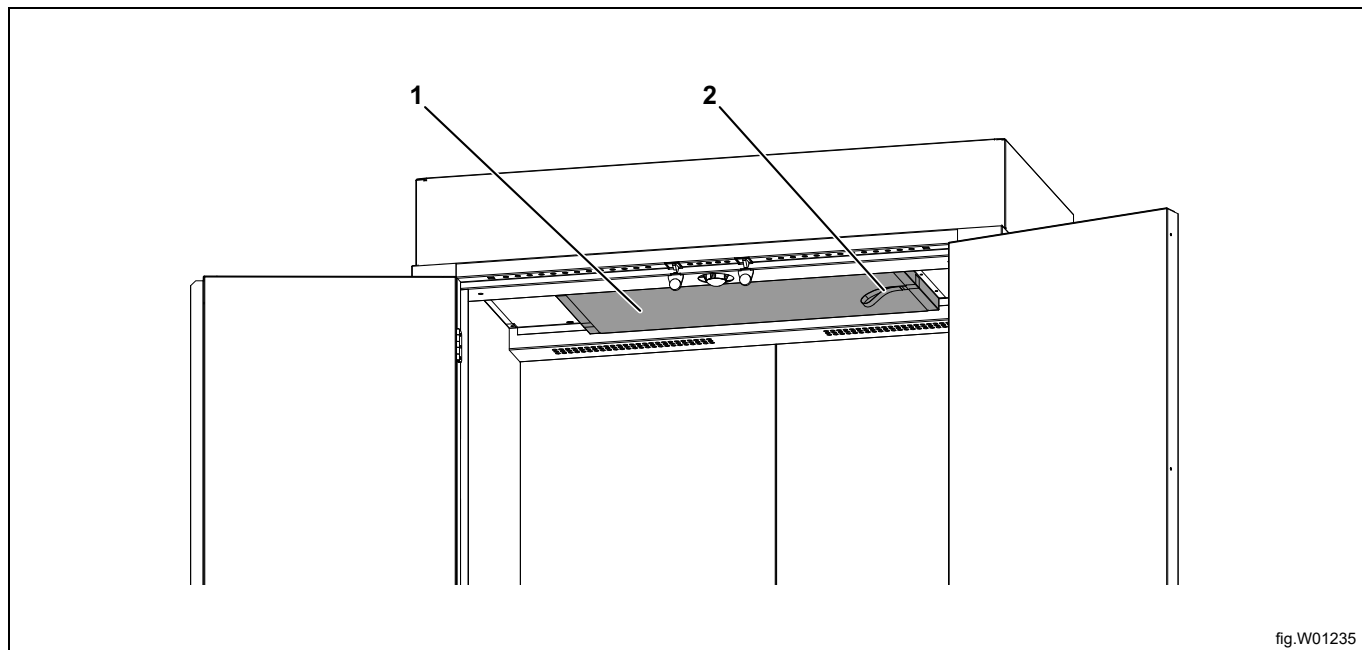


fig.W01235

1	Filter
2	Håndtag

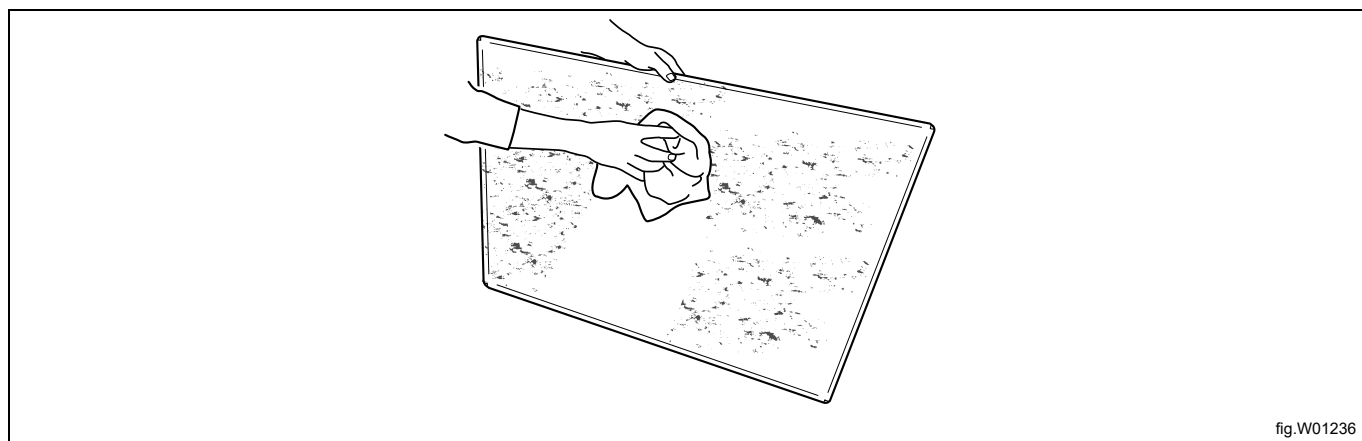


fig.W01236

Monter filteret igen, og tryk det på plads.

6 Vedligeholdelse

Ejeren af maskinen/vaskeribestyreren er ansvarlig for, at vedligeholdelse udføres regelmæssigt.

Bemærk:

Mangelfuld vedligeholdelse kan forringe maskinens ydelse og vil muligvis beskadige komponenterne.

Hver dag

Rengør dørene og andre udvendige dele.

Rengør filteret, og kontroller det for beskadigelse. Udskift om nødvendigt. Se side 12.

Fjern fnug og støv fra indersiden og rundt om maskinen.

7 Service

Før du kontakter serviceafdelingen, skal du finde navnet, produktnummeret og serienummeret på tørreskabet. Disse oplysninger findes på typepladen (A) indvendigt i tørreskabet.

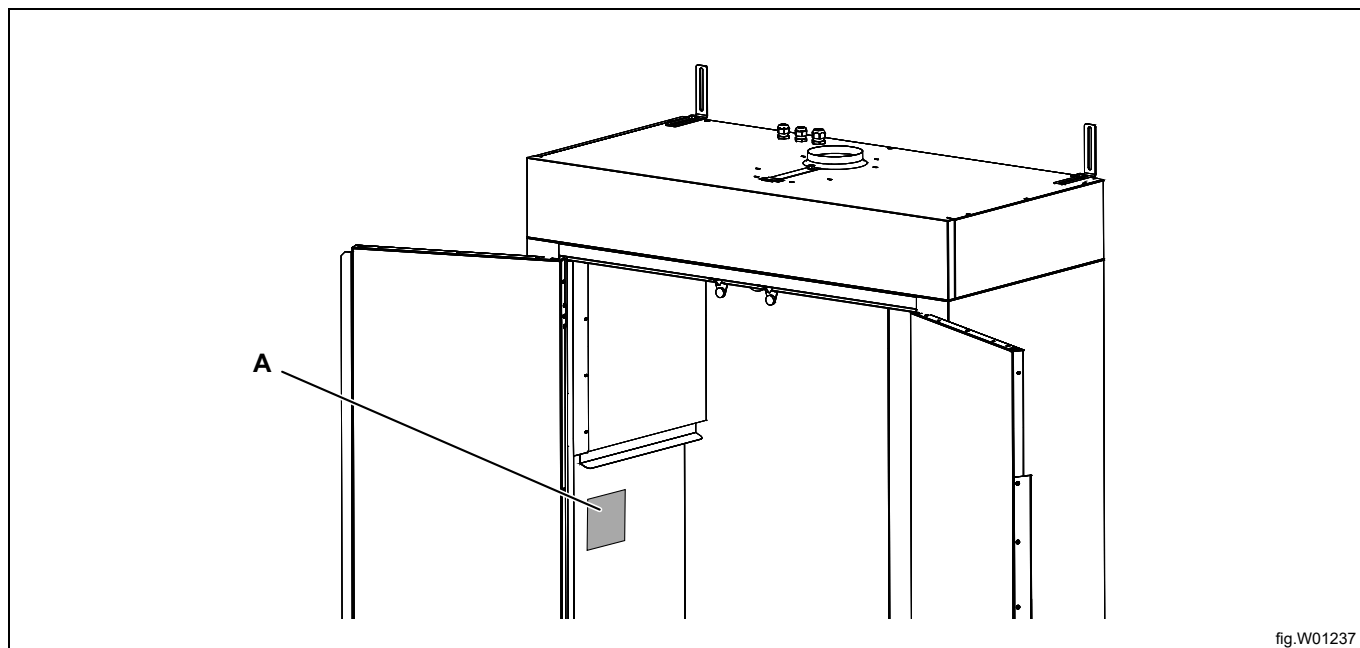


fig.W01237

8 Oplysninger om bortskaffelse

8.1 Bortskaffelse af apparatet når det er udtjent

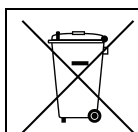
Før maskinen bortskaffes, anbefales det, at man nøje undersøger dens fysiske tilstand, og vurderer om der er dele af strukturen, der eventuelt ville blive udsat for brud under skrotningen.

Maskinens dele skal bortskaffes på forskellig vis i henhold til deres forskellige beskaffenhed (f.eks.: metaller, olier, fedtstoffer, plast, gummi osv.).

Den nationale lovgivning varierer fra land til land, og man bør derfor sørge for at overholde de anvisninger, der er givet af lovgivningen og myndighederne i det land, hvor apparatet bortskaffes.

Generelt skal apparatet indleveres til et specielt indsamlingssted for genindvinding/skrotning.

Afmonter apparatet, og sorter komponenterne i henhold til det materiale, de er fremstillet af. Vær opmærksom på, at kompressoren indeholder smøreolie og kølemiddel, der kan indsamles og genbruges. Vær endvidere opmærksom på, at apparatets og varmepumpens komponenter er specialaffald, der kan høre ind under bymæssigt affald.



Symbolet på produktet angiver, at produktet ikke må bortskaffes sammen med husholdningsaffaldet, men skal skrottes korrekt for at hjælpe med til at forhindre potentielle, negative konsekvenser for miljøet og folkesundheden. For yderligere oplysninger om genbrug af dette produkt bedes man kontakte sælgeren eller forhandleren af produktet, kundeservice eller det lokale renovationselskab.




Bemærk:

I forbindelse med skrotning af maskinen skal alle mærkninger, denne håndbog samt al anden dokumentation vedrørende apparatet destrueres.

8.2 Bortskaffelse af emballage

Bortskaffelse af emballagen skal ske i overensstemmelse med gældende, national lovgivning. Alle de anvendte emballagematerialer er miljøvenlige.

De kan opbevares sikkert, genbruges eller forbrændt i et egnet affaldsforbrændingsanlæg. Genbrugsplast er mærket som følgende eksempler.

 PE	Polyætylen: <ul style="list-style-type: none"> • Emballagens udvendige film • Posen med brugervejledningen
 PP	Polypropylen: <ul style="list-style-type: none"> • Stropper
 PS	Polystyrenskum: <ul style="list-style-type: none"> • Hjørnebeskyttere



Electrolux Professional AB
341 80 Ljungby, Sweden
www.electroluxprofessional.com