

Manuale d'uso

Armadietto di asciugatura

DC6-8



Electrolux
PROFESSIONAL

Indice

Indice

1	Norme di sicurezza.....	5
1.1	Informazioni generali sulla sicurezza	5
1.2	Simboli.....	6
2	Termini di garanzia ed esclusioni	7
3	Layout dell'elettrodomestico	8
4	Flusso dell'aria	9
5	Funzionamento	10
5.1	Funzionamento.....	10
5.2	Descrizione dei programmi	10
5.3	Carichi	11
5.4	Sicurezza Bambini	11
5.5	Protezione surriscaldamento	12
5.6	Filtro	13
6	Manutenzione	14
7	Manutenzione	15
8	Informazioni sullo smaltimento	16
8.1	Smaltimento dell'elettrodomestico al termine della vita.....	16
8.2	Smaltimento dell'imballo.....	16

Il fabbricante si riserva il diritto di apportare modifiche alle specifiche costruttive e ai materiali.

1 Norme di sicurezza

AVVERTENZA. Questo elettrodomestico è adibito esclusivamente all'asciugatura di capi lavati con acqua.

NON MODIFICARE QUESTO APPARECCHIO.

La manutenzione deve essere effettuata esclusivamente da personale autorizzato.

Utilizzare solo ricambi originali.

Per effettuare la manutenzione o la sostituzione delle parti di ricambio, scollegare l'alimentazione.

Apparecchiature fisse non dotate di mezzi per lo scollegamento dalla rete di alimentazione con separatore su tutti i poli che fornisca il completo scollegamento in caso di sovratensione di tipo III: mezzi di scollegamento devono essere incorporati nei cavi fissi, conformemente alle normative vigenti.

Livello di pressione sonora ponderata nelle stazioni di lavoro: <70 dB

Requisiti aggiuntivi per i seguenti paesi: AT, BE, BG, HR, CY, CZ, DK, EE, FI, FR, DE, GR, HU, IS, IE, IT, LV, LT, LU, MT, NL, NO, PL, PT, RO, SK, SI, ES, SE, CH, TR, UK:

- Questa apparecchiatura è utilizzabile in aree pubbliche.
- Questa apparecchiatura può essere usata da bambini dagli 8 anni in su e da persone con capacità fisiche, sensoriali o mentali ridotte o con una mancanza di esperienza o conoscenza se supervisionate o istruite appositamente per un uso dell'apparecchiatura sicuro, e se sono in grado di comprendere i potenziali rischi. I bambini non devono giocare con l'apparecchiatura. Le operazioni di pulizia e di manutenzione non devono essere effettuate dai bambini senza sorveglianza.

Requisiti aggiuntivi per altri paesi:





- Questa apparecchiatura non deve essere utilizzata da persone (bambini inclusi) che abbiano capacità fisiche, sensoriali o mentali ridotte o che non abbiano esperienza o conoscenze sufficienti, a meno che non siano sotto la supervisione o seguano le istruzioni delle persone responsabili della loro sicurezza. I bambini devono essere sorvegliati per sincerarsi che non giochino con l'apparecchiatura.

1.1 Informazioni generali sulla sicurezza

Non bagnare la macchina con getti d'acqua.

Per prevenire danni alle parti elettroniche e ad altre parti derivanti dalla presenza di condensa, prima del primo utilizzo, la macchina va posta a temperatura ambiente per 24 ore.

1.2 Simboli

	Attenzione
	Attenzione, superficie calda
	Prima di utilizzare la macchina, leggere attentamente le istruzioni.
	Fare attenzione. L'armadietto di asciugatura è pesante nella parte superiore e può ribaltarsi facilmente.

2 Termini di garanzia ed esclusioni

Se l'acquisto di questo prodotto include la copertura della garanzia, quest'ultima viene fornita in conformità con le normative locali e a condizione che il prodotto venga installato e utilizzato per gli scopi previsti e descritti nella relativa documentazione dell'attrezzatura.

La garanzia è applicabile nel caso in cui il cliente abbia utilizzato solo pezzi di ricambio originali e abbia eseguito la manutenzione in conformità con la documentazione di manutenzione e dell'utente di Electrolux Professional resa disponibile in formato cartaceo o elettronico.

Electrolux Professional raccomanda vivamente di utilizzare detergenti, agenti di risciacquo e disincrostanti approvati da Electrolux Professional per ottenere risultati ottimali e mantenere l'efficienza del prodotto nel tempo.

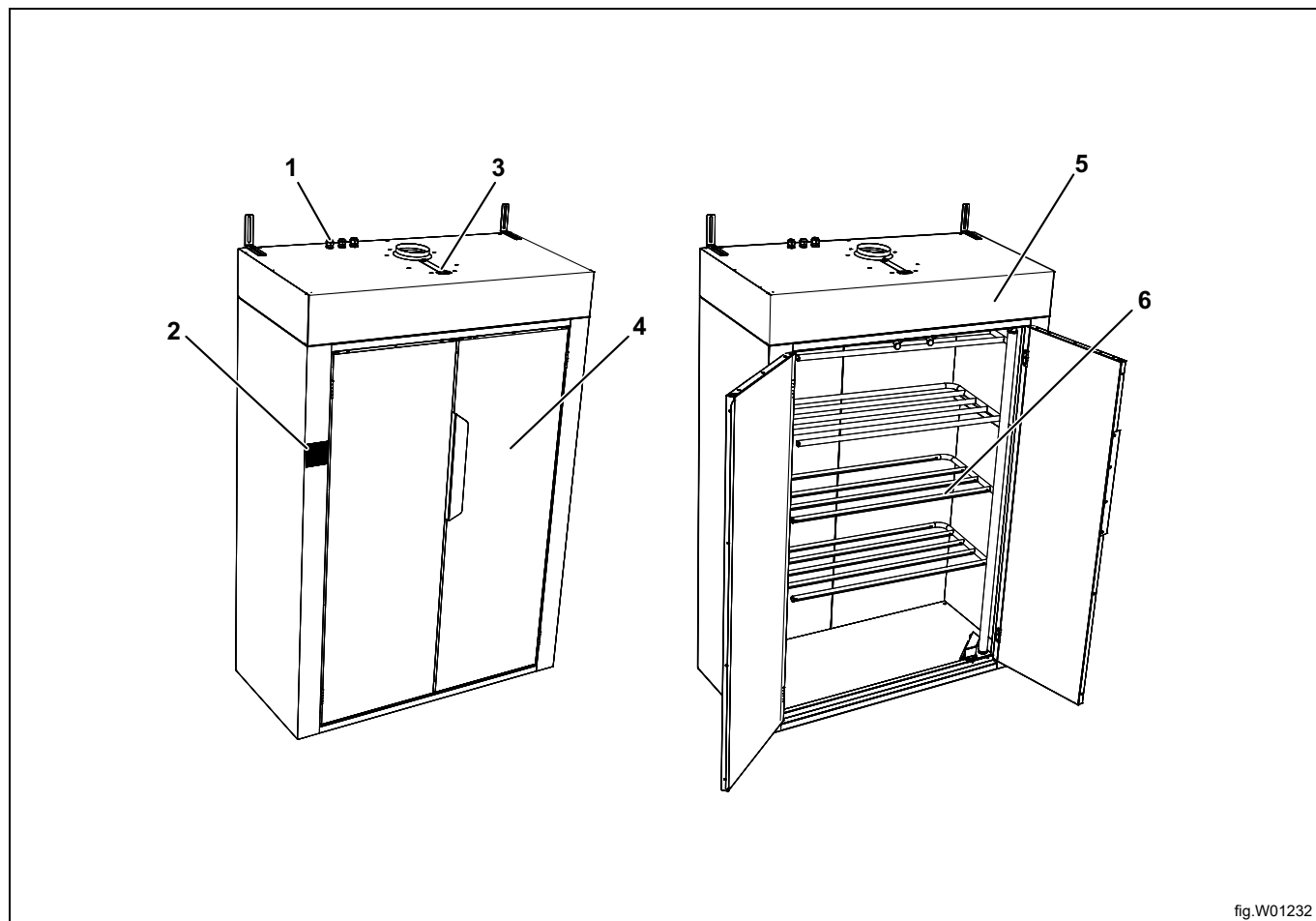
La garanzia Electrolux Professional non copre:

- costi relativi ai viaggi di assistenza per la consegna e il ritiro del prodotto;
- installazione;
- formazione su come utilizzare/far funzionare il prodotto;
- sostituzione (e/o fornitura) di ricambi danneggiati e soggetti a usura, a meno che ciò non dipenda da difetti di materiale o di lavorazione segnalati entro una (1) settimana dal guasto;
- correzione del cablaggio esterno;
- correzione di riparazioni non autorizzate, nonché di eventuali danni, guasti e inefficienze causati da e/o derivanti da:
 - capacità insufficiente e/o anormale degli impianti elettrici (corrente/tensione/frequenza, compresi picchi e/o interruzioni);
 - alimentazione idraulica, di vapore, aria o gas inadeguata o interrotta (inclusi impurità e/o altri elementi non conformi ai requisiti tecnici delle singole apparecchiature);
 - parti idrauliche, componenti o prodotti per la pulizia consumabili non approvati dal costruttore;
 - negligenza, uso improprio, abuso e/o mancato rispetto da parte del cliente delle istruzioni di utilizzo e cura descritte nella documentazione relativa all'attrezzatura;
 - installazione, riparazione, manutenzione (comprese manomissioni, modifiche e riparazioni effettuate da terzi non autorizzati) e modifica dei sistemi di sicurezza improprie o scarse.
 - Utilizzo di componenti non originali (per esempio: componenti consumabili, soggetti a usura o pezzi di ricambio).
 - condizioni ambientali che provocano sollecitazioni termiche (ad es. surriscaldamento/congelamento) o chimiche (ad es. corrosione/ossidazione);
 - oggetti estranei disposti o collegati al prodotto;
 - incidenti o forza maggiore;
 - il trasporto e la movimentazione, inclusi graffi, ammaccature, scheggiature, e/o altri danni alla finitura del prodotto, a meno che tali danni non risultino da difetti di materiale o di lavorazione e vengano segnalati entro una (1) settimana dalla consegna, se non diversamente concordato;
- prodotto con numeri di serie originali che sono stati rimossi, alterati o non possono essere facilmente determinati;
- sostituzione delle lampadine, dei filtri o di eventuali parti consumabili;
- qualsiasi accessorio e software non approvato o specificato da Electrolux Professional.

La garanzia non comprende le attività di manutenzione programmata (comprese le parti necessarie per eseguire tale manutenzione) o la fornitura di detergenti, a meno che ciò non sia espressamente coperto da un accordo locale, nel rispetto dei termini e delle condizioni locali.

Controllare sul sito web di Electrolux Professional l'elenco dei servizi di assistenza clienti autorizzati.

3 Layout dell'elettrodomestico



1	Foro per cavo di alimentazione
2	Pannello di controllo
3	Umidificatore
4	Sportelli
5	Unità ventola/ unità di controllo elettrica (dietro il pannello)
6	Unità sospesa estendibile

4 Flusso dell'aria

La figura mostra il flusso d'aria nell'armadietto di asciugatura.

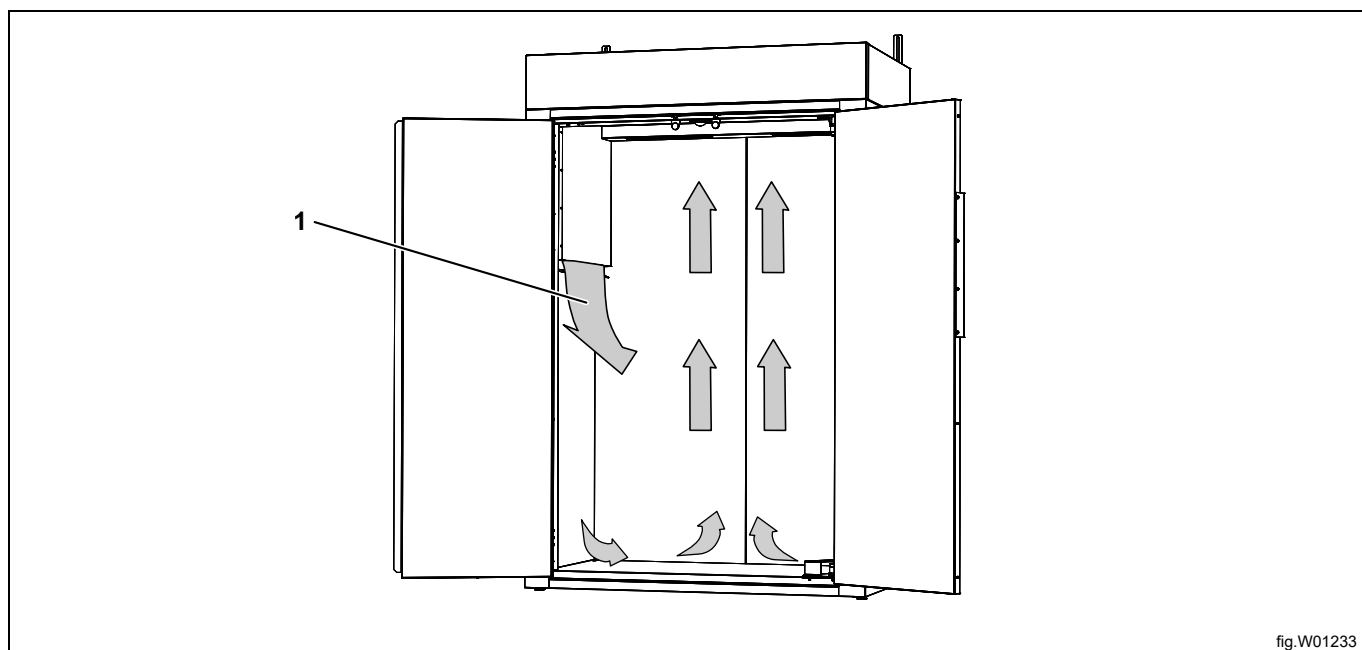


fig.W01233

1	L'aria viene immessa dal lato destro e sinistro
---	---

5 Funzionamento

5.1 Funzionamento

Estendere l'unità sospesa e appendere la biancheria distribuendola sulle grucce.

Chiudere l'unità sospesa e chiudere gli sportelli.

Selezionare un programma di asciugatura (A). La spia indica quale programma è stato selezionato (B). L'asciugatura inizia quando il pulsante del programma viene premuto.

L'armadietto di asciugatura si blocca automaticamente quando la biancheria è asciutta e il programma passa alla fase di raffreddamento.

Per cancellare il ciclo di asciugatura, premere il pulsante di arresto (C).

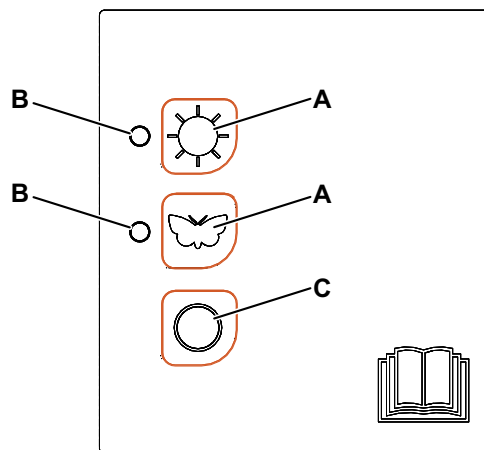


fig.W01218

Pausa

Aprire uno degli sportelli per mettere in pausa il ciclo di asciugatura. Il riscaldamento si spegne ma la ventola continua a funzionare per altri cinque minuti. La spia per il ciclo di asciugatura in pausa lampeggerà durante i cinque minuti.

Se lo sportello viene chiuso durante questo tempo di cinque minuti, il ciclo di asciugatura in pausa riprende.

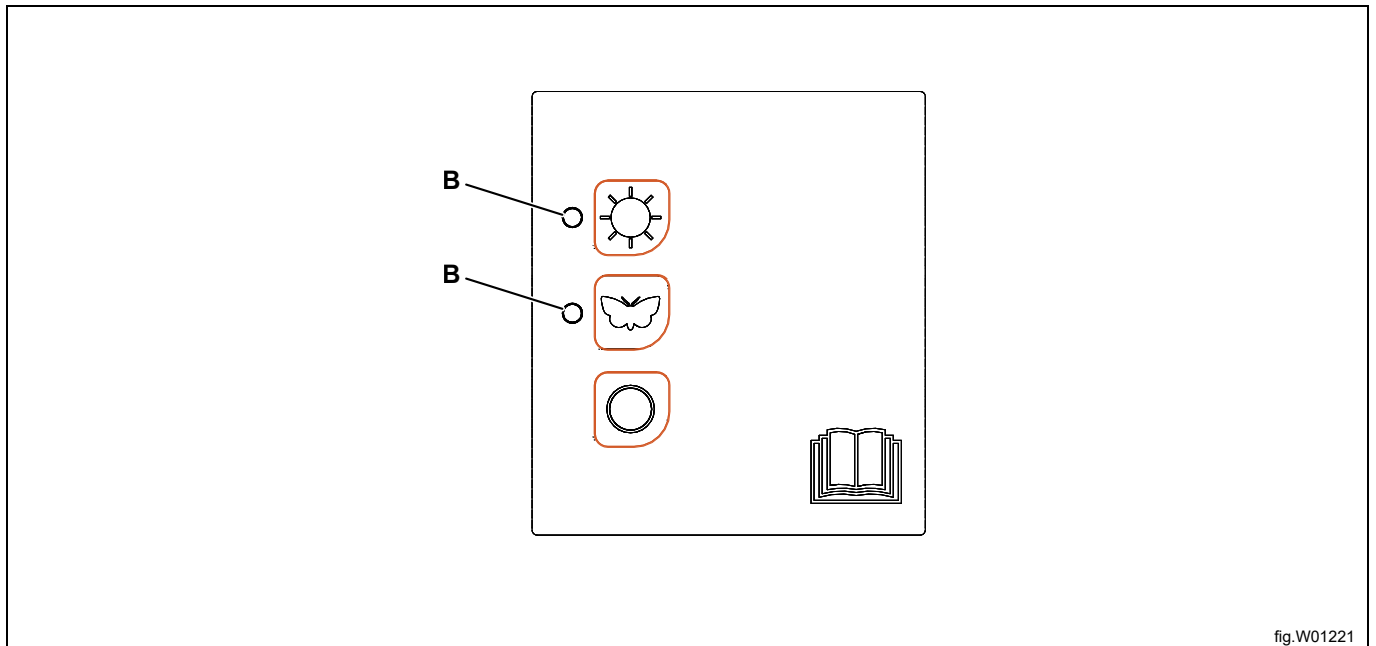
Se lo sportello non viene chiuso durante questo tempo di cinque minuti, il ciclo di asciugatura si blocca e deve essere riavviato manualmente.

5.2 Descrizione dei programmi

	Asciugatura normale.
	Asciugatura delicata di materiali delicati.

I programmi di asciugatura sono suddivisi in due sequenze, come indicato dalla spia (B):

1. Asciugatura: La spia (B) rimane accesa.
2. Periodo di raffreddamento: La spia (B) lampeggia.



5.3 Carichi

Per un'asciugatura efficiente e consumo energetico ottimale usare l'elettrodomestico a pieno carico e non aprire nessuno degli sportelli fino a che l'elettrodomestico non abbia finito il ciclo. Se si apre la porta durante il ciclo di asciugatura, il tempo di asciugatura si allunga.

L'armadietto di asciugatura ha un'unità sospesa estendibile. Appendendo la biancheria seguendo le seguenti istruzioni sarà possibile ottenere i migliori risultati di asciugatura.

- Appendere i capi nell'armadietto di asciugatura in base a quanto spazio hanno bisogno e non in base al loro peso.
- Non poggiare i capi sopra la parte superiore dell'unità sospesa.
- Appendere guanti, berretti, sciarpe e simili sulle aste poste sulla parte interna degli sportelli.
- Non riempire troppo l'armadietto di asciugatura. La biancheria potrà risultare troppo stropicciata e asciugarsi in modo non uniforme. Se possibile lasciare un po' di spazio tra i singoli capi.
Per evitare che i capi si scolorino, assicurarsi che non si tocchino tra loro.
- Evitare di asciugare contemporaneamente capi pesanti con capi leggeri. Infatti quelli più pesanti assorbono più umidità e quindi hanno tempi di asciugatura differenti. In questo caso togliere i capi leggeri già asciutti in modo da ridurre il tempo di asciugatura dei capi pesanti rimasti.
- Non appendere capi lavorati a maglia. Questi capi si deformano a causa del loro peso quando sono bagnati.
Attenersi il più possibile alle indicazioni riportate sulle etichette degli indumenti.

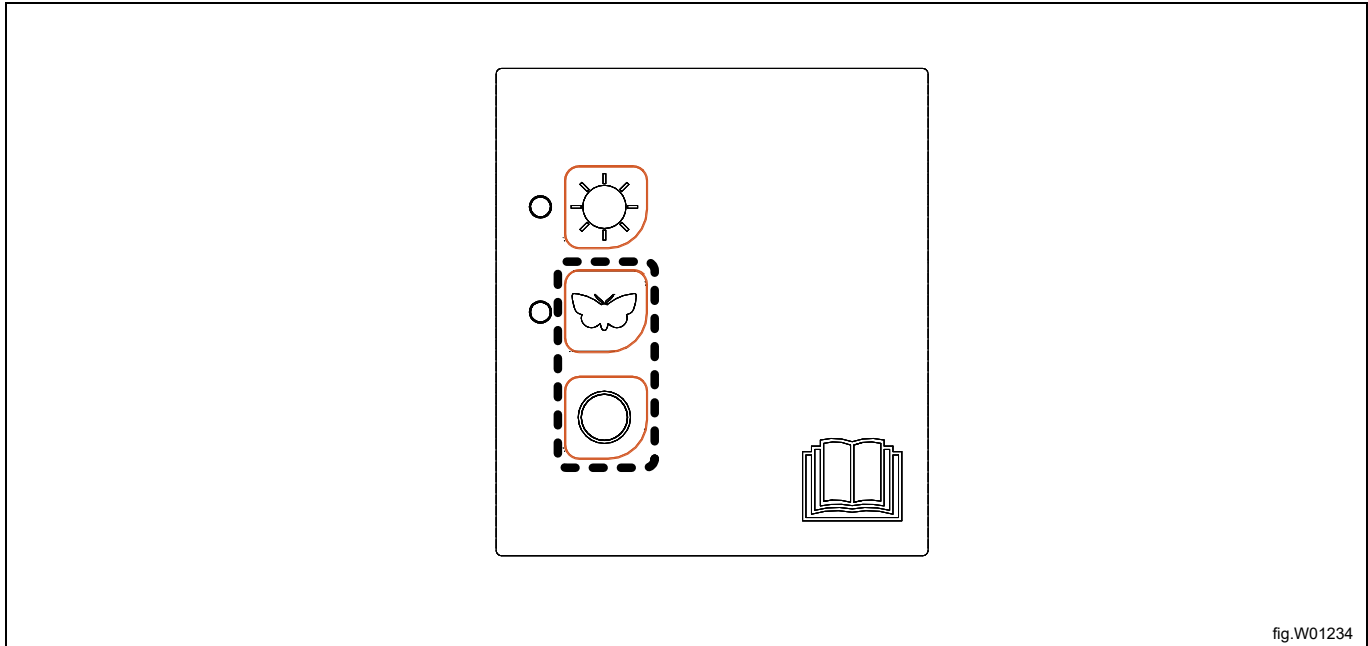
5.4 Sicurezza Bambini

Al momento della consegna la Sicurezza Bambini è disattivata.

Un volta attivato il programma, i pulsanti del programma/il pulsante di arresto devono essere premuti per lo meno per tre secondi (periodo ritardo) prima che il programma inizi/si arresti.

Attivare/deattivare la Sicurezza Bambini

Premere e tenere premuti contemporaneamente il pulsante di arresto e il pulsante con la farfalla sino a che le spie non inizino a lampeggiare. Le spie lampeggianti indicano l'attivazione o la disattivazione della Sicurezza Bambini.



5.5 Protezione surriscaldamento

L'armadietto di asciugatura è equipaggiato di una funzione di protezione al surriscaldamento che si ripristina automaticamente.

Quando la funzione di protezione al surriscaldamento è stata attivata, l'armadietto di asciugatura non si potrà avviare.

Una volta che la temperatura all'interno dell'armadietto di asciugatura è tornata a un livello normale (ciò può durare fino a 10-15 minuti), è possibile avviare nuovamente l'armadietto di asciugatura.

Prima di iniziare, assicurarsi che il filtro sia pulito. Se il filtro non è intasato e l'armadietto si arresta, si può rimuovere una parte della biancheria.

Se nessuna di queste azioni è efficace e continua a non essere possibile avviare l'armadietto di asciugatura, contattare il fornitore o il personale di servizio.

5.6 Filtro

Nota!

Non usare l'armadietto di asciugatura se il filtro è stato estratto.

Nota!

È responsabilità dell'utente controllare e pulire il filtro dopo ogni programma di asciugatura.

Il filtro si trova sul soffitto interno dell'armadietto di asciugatura.

Estrarre il filtro tirando la maniglia.

Pulire il filtro su entrambi i lati.

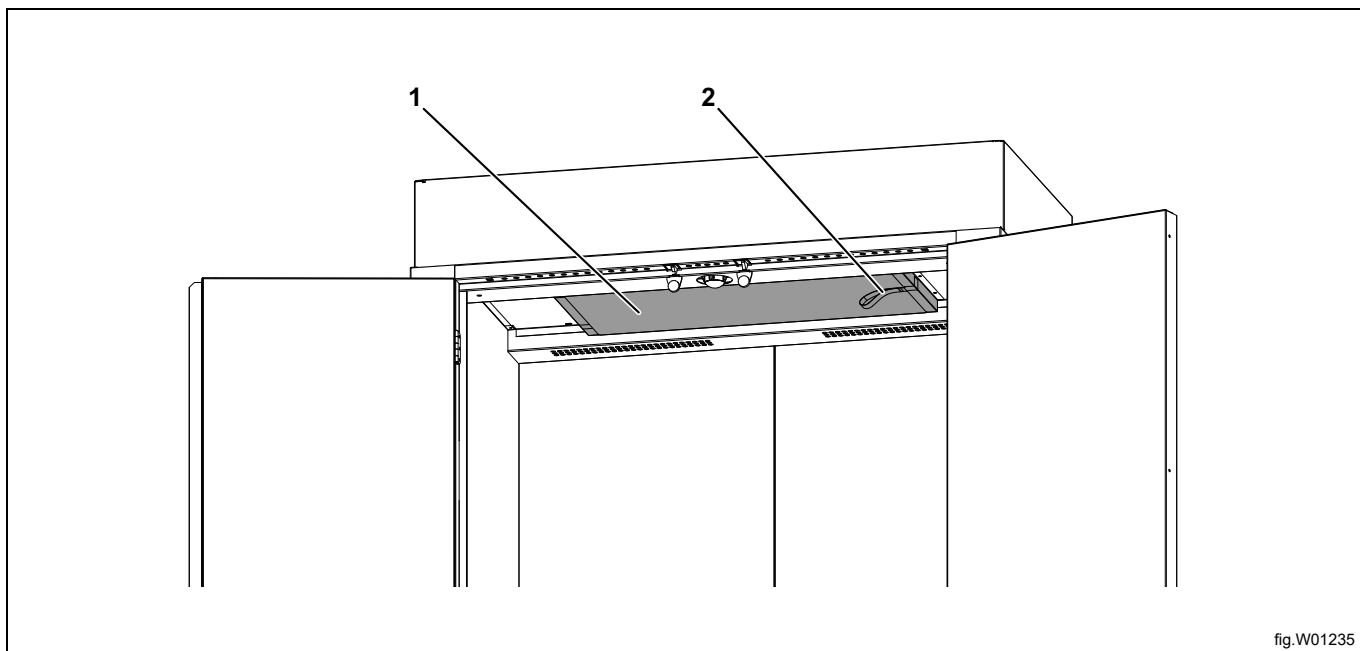


fig.W01235

1	Filtro
2	Maniglia

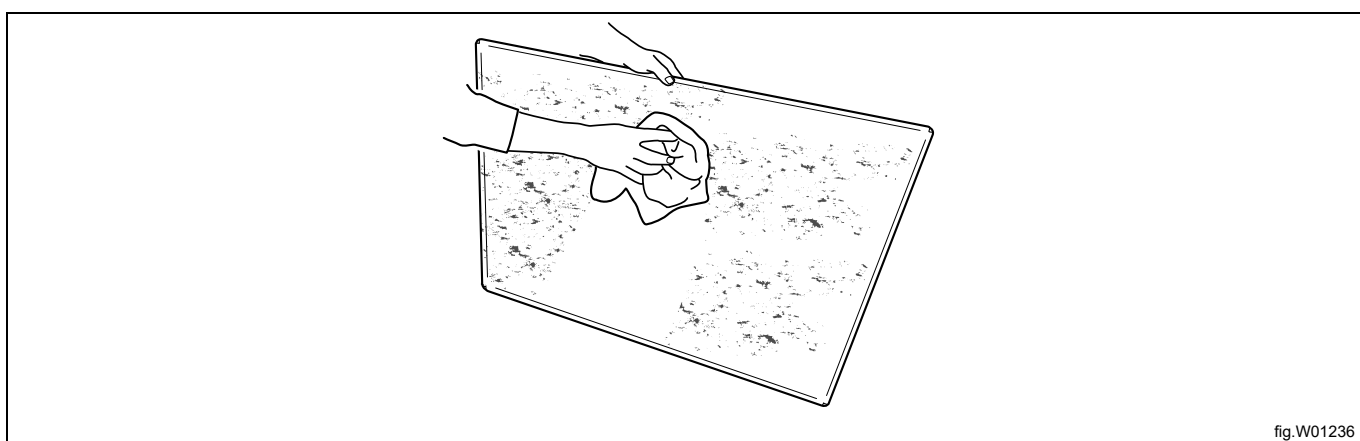


fig.W01236

Rimontare il filtro e premerlo nella giusta posizione.

6 Manutenzione

Spetta al proprietario dell'elettrodomestico/responsabile della lavanderia accertarsi che la manutenzione sia eseguita regolarmente.

Nota!

La mancata manutenzione può compromettere le prestazioni dell'elettrodomestico e causare il danneggiamento dei componenti.

Ogni giorno

Pulire gli sportelli e le altre parti esterne.

Pulire il filtro e controllare che non vi siano danni. Sostituire se necessario. Vedere pag. 13.

Rimuovere lanugine e polvere all'interno e attorno all'elettrodomestico.

7 Manutenzione

Prima di contattare il reparto assistenza, occorre procurarsi il nome, il codice articolo e il numero di matricola dell'armadietto di asciugatura.

Queste informazioni sono reperibili sulla targhetta di identificazione (A) situata all'interno dell'armadietto.

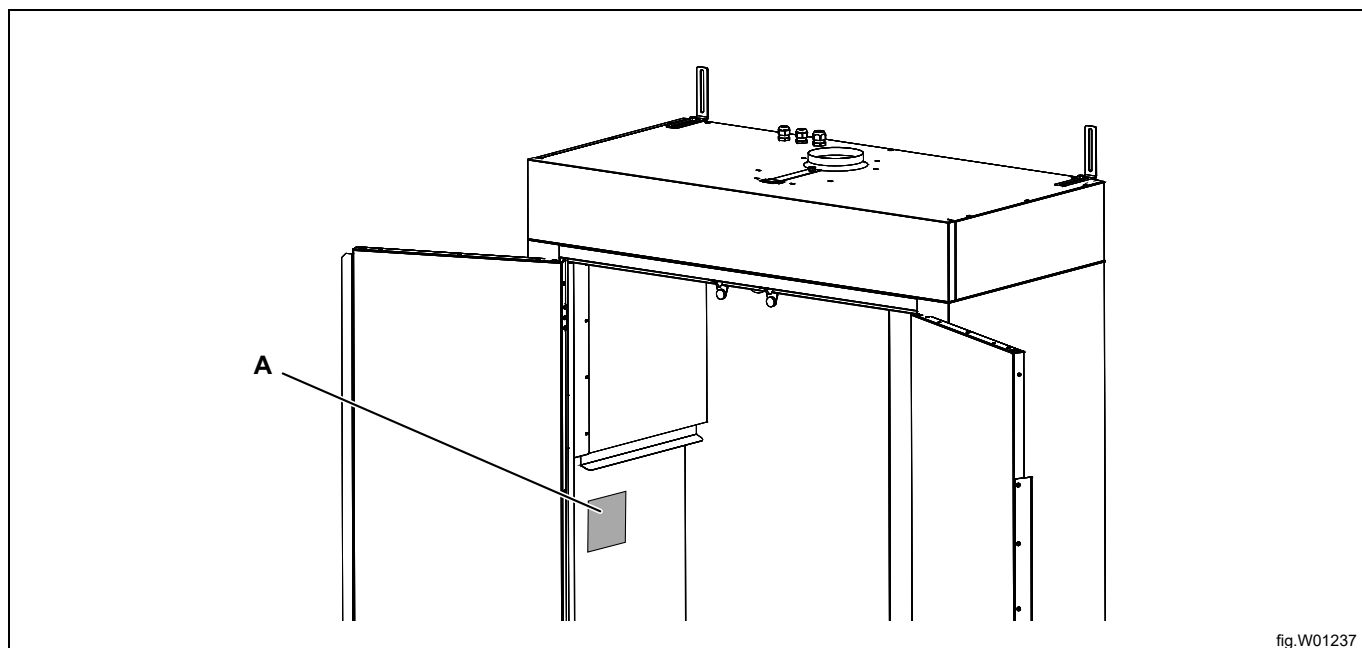


fig.W01237

8 Informazioni sullo smaltimento

8.1 Smaltimento dell'elettrodomestico al termine della vita

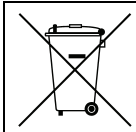
Prima di effettuare la rottamazione della macchina, si raccomanda di verificare attentamente lo stato fisico della stessa, valutando che non ci siano parti della struttura eventualmente soggette a possibili cedimenti strutturali o rotture in fase di demolizione.

I diversi componenti della macchina devono venire sottoposti a smaltimento differenziato in base alle loro diverse caratteristiche (p. es. metalli, oli, grassi, plastica, gomma ecc.).

Nei vari Paesi sono in vigore legislazioni differenti, pertanto si devono osservare le prescrizioni imposte dalle leggi e dagli enti preposti dai Paesi dove avviene la demolizione.

In generale, l'elettrodomestico deve essere consegnato presso un centro di raccolta/demolizione specializzato.

Smontare l'elettrodomestico raggruppando i componenti in base alle relative caratteristiche chimiche, ricordando che il compressore contiene olio lubrificante e fluido refrigerante riciclabili e che i componenti del refrigeratore e della pompa di calore sono rifiuti speciali assimilabili ai rifiuti urbani.



Il simbolo sul prodotto indica che questo prodotto non deve essere trattato come rifiuto domestico, bensì deve essere smaltito correttamente al fine di evitare conseguenze negative per l'ambiente e la salute dell'uomo. Per ulteriori informazioni sul riciclaggio di questo prodotto, contattare il concessionario o l'agente locale, il servizio Customer Care o l'organismo locale preposto allo smaltimento dei rifiuti.

Nota!

All'atto della demolizione della macchina, ogni marcatura, il presente manuale e altri documenti inerenti l'apparecchiatura dovranno essere distrutti.

8.2 Smaltimento dell'imballo

Lo smaltimento degli imballi deve essere fatto in conformità alle norme vigenti nel paese di utilizzo dell'apparecchiatura. Tutti i materiali utilizzati per l'imballo sono compatibili con l'ambiente.

Possono venire conservati in modo sicuro, riciclati o bruciati in un appropriato impianto di incenerimento dei rifiuti. I componenti in plastica riciclabili sono marcati come negli esempi che seguono.

 <p>PE</p>	<p>Polietilene:</p> <ul style="list-style-type: none"> • Involucro esterno • Busta istruzioni
 <p>PP</p>	<p>Polipropilene:</p> <ul style="list-style-type: none"> • Fascette
 <p>PS</p>	<p>Polistirolo espanso:</p> <ul style="list-style-type: none"> • Proteggi-spigoli



Electrolux Professional AB
341 80 Ljungby, Sweden
www.electroluxprofessional.com