

Instrukcja obsługi

Szafa suszarnicza

DC6-8



Electrolux
PROFESSIONAL

Spis treści

Spis treści

1	Środki ostrożności	5
1.1	Ogólne informacje na temat bezpieczeństwa	5
1.2	Symbole	6
2	Warunki gwarancji i wyłączenia	7
3	Prezentacja urządzenia	8
4	Przepływ powietrza	9
5	Eksplatacja urządzenia	10
5.1	Eksplatacja urządzenia	10
5.2	Opis programu	10
5.3	Wsady	11
5.4	Blokada dla dzieci	11
5.5	Zabezpieczenie przed przegrzaniem	12
5.6	Filtr	13
6	Serwisowanie	14
7	Serwisowanie	15
8	Informacje o wyrzucaniu produktu	16
8.1	Wyrzucanie urządzenia po zakończeniu jego przydatności do eksploatacji	16
8.2	Utylizacja opakowania	16

Producent zastrzega sobie prawo do dokonywania zmian w specyfikacji konstrukcyjnej i materiałowej.

1 Środki ostrożności

OSTRZEŻENIE. To urządzenie służy wyłącznie do suszenia tkanin wypranych w wodzie.
NIE MODYFIKOWAĆ TEGO URZĄDZENIA.

Serwisowanie może być wykonywane jedynie przez osoby upoważnione.

Należy stosować wyłącznie oryginalne części zamienne.

Przed rozpoczęciem serwisowania lub wymiany części należy odłączyć zasilanie urządzenia.

Urządzenia stacjonarne niewyposażone w wyłączniki umożliwiające odłączenie od źródła zasilania z rozwarciem styków na wszystkich biegunach, które pozwala na pełne odłączenie w warunkach nadmiernego napięcia kategorii III: wyłączniki muszą być wbudowane w stałe przewody sieciowe zgodnie z normami.

Poziom emisji ciśnienia akustycznego na stanowiskach pracy skorygowany wg charakterystyki częstotliwościowej A: <70 dB

Dodatkowe wymagania dla następujących krajów: AT, BE, BG, HR, CY, CZ, DK, EE, FI, FR, DE, GR, HU, IS, IE, IT, LV, LT, LU, MT, NL, NO, PL, PT, RO, SK, SI, ES, SE, CH, TR, UK:

- To urządzenie może być użytkowane w miejscach publicznych.
- Urządzenie może być obsługiwane przez dzieci w wieku powyżej 8 lat oraz osoby o ograniczonej sprawności fizycznej, sensorycznej lub umysłowej, a także osoby bez doświadczenia lub odpowiedniej wiedzy, jedynie pod nadzorem lub po odpowiednim przeszkoleniu na temat bezpiecznej eksploatacji i potencjalnych zagrożeń. Dzieci nie powinny korzystać z urządzenia dla zabawy. Operacje czyszczenia i konserwacji urządzenia nie powinny być wykonywane przez dzieci pozostawione bez nadzoru.

Dodatkowe wymagania obowiązujące w innych krajach:





- To urządzenie nie jest przeznaczone do użytkowania przez osoby (w tym dzieci) o obniżonych zdolnościach fizycznych, sensorycznych lub umysłowych bądź też niemające odpowiedniego doświadczenia i wiedzy, chyba że są one nadzorowane lub zostaną poinstruowane w zakresie korzystania z urządzenia przez osobę odpowiedzialną za ich bezpieczeństwo. Należy pilnować, aby dzieci nie bawiły się urządzeniem.

1.1 Ogólne informacje na temat bezpieczeństwa

Nie opłukiwać pralki strumieniem wody.

Aby zapobiec uszkodzeniu obwodów elektronicznych (i innych elementów urządzenia) w wyniku skraplania się wilgoci, urządzenie przed pierwszym użyciem należy umieścić i pozostawić na 24 godziny w temperaturze pokojowej.

1.2 Symbole

	Przeestroga
	Przeestroga, gorąca powierzchnia
	Przed skorzystaniem z urządzenia przeczytać instrukcję.
	Zachowaj ostrożność. Szafa suszarnicza jest cięższa u góry i może się łatwo przewrócić.

2 Warunki gwarancji i wyłączenia

Jeśli zakup tego produktu wiąże się z gwarancją, gwarancja taka jest udzielana zgodnie z lokalnymi przepisami i pod warunkiem, że produkt zostanie zainstalowany i będzie używany zgodnie z przeznaczeniem i opisem zawartym w odpowiedniej dokumentacji dotyczącej urządzenia.

Gwarancja będzie miała zastosowanie tylko jeśli klient używał oryginalnych części zamiennych i przeprowadzał konserwację zgodnie z dokumentacją użytkownika i konserwacji Electrolux Professional udostępnioną w formie papierowej lub elektronicznej.

W celu uzyskania optymalnych rezultatów i utrzymania wydajności produktu, Electrolux Professional zdecydowanie zaleca stosowanie zatwierdzonych przez Electrolux Professional środków czyszczących, płuczących i odkamieniających.

Gwarancja Electrolux Professional nie obejmuje:

- kosztów przejazdów serwisantów w celu dostawy i odbioru produktu;
- instalacji;
- szkoleń w zakresie używania/eksploatacji urządzenia;
- wymiany (i/lub dostawy) części zużywających się, chyba że wynika to z wad materiałowych lub wykonawczych zgłoszonych w ciągu jednego (1) tygodnia od wystąpienia awarii;
- naprawy okablowania zewnętrznego;
- naprawy nieautoryzowanych napraw, jak również wszelkich spowodowanych przez nie i/lub wynikających z nich szkód, awarii i niesprawności;
 - niewystarczających i/lub nieprawidłowych parametrów układów elektrycznych (natężenie/napięcie/częstotliwość), wraz ze skokami i/lub przerwami w zasilaniu;
 - nieodpowiedniego lub przerywanego zasilania w wodę, parę, powietrze, gaz (w tym zanieczyszczeń i/lub innych elementów, które nie spełniają wymagań technicznych dla każdego urządzenia);
 - części hydraulicznych, komponentów lub podlegających zużyciu środków czyszczących, które nie zostały zatwierdzone przez producenta;
 - zaniedbania klienta, niewłaściwej eksploatacji i/lub nieprzestrzegania instrukcji użytkownika i serwisowania określonych w odpowiedniej dokumentacji sprzętu;
 - nieprawidłowej: instalacji, naprawy, konserwacji (w tym manipulacji, modyfikacji i napraw przeprowadzanych przez nieupoważnione osoby trzecie) oraz modyfikacji systemów bezpieczeństwa;
 - zastosowania nieoryginalnych komponentów (np.: materiałów eksploatacyjnych, zużywających się lub części zamiennych);
 - warunków środowiska powodujących naprężenia termiczne (np. przegrzanie/zamarzanie) lub chemiczne (np. korozja/utlenianie);
 - ciał obcych umieszczonych w produkcie lub podłączonych do niego;
 - wypadków lub przypadków działania siły wyższej;
 - transportu i obsługi, w tym zadrapań, wgnieceń, wyszczerbień i/lub innych uszkodzeń powierzchni produktu, chyba że takie uszkodzenia wynikają z wad materiałowych lub wykonawczych i zostaną zgłoszone w ciągu jednego (1) tygodnia od dostawy (jeśli nie uzgodniono inaczej);
- Produktów, których oryginalne numery seryjne zostały usunięte, zmienione lub które trudno jest jednoznacznie ustalić;
- wymiany żarówek, filtrów lub innych części eksploatacyjnych;
- wszelkich akcesoriów i oprogramowania, które nie zostały zatwierdzone lub określone przez Electrolux Professional.

Gwarancja nie obejmuje planowych czynności konserwacyjnych (w tym wymaganych do nich części) ani dostawy środków czyszczących, chyba że są one wyraźnie objęte jakąkolwiek lokalną umową, z zastrzeżeniem lokalnych warunków.

Lista autoryzowanych punktów obsługi klienta została podana na stronie internetowej Electrolux Professional.

3 Prezentacja urządzenia

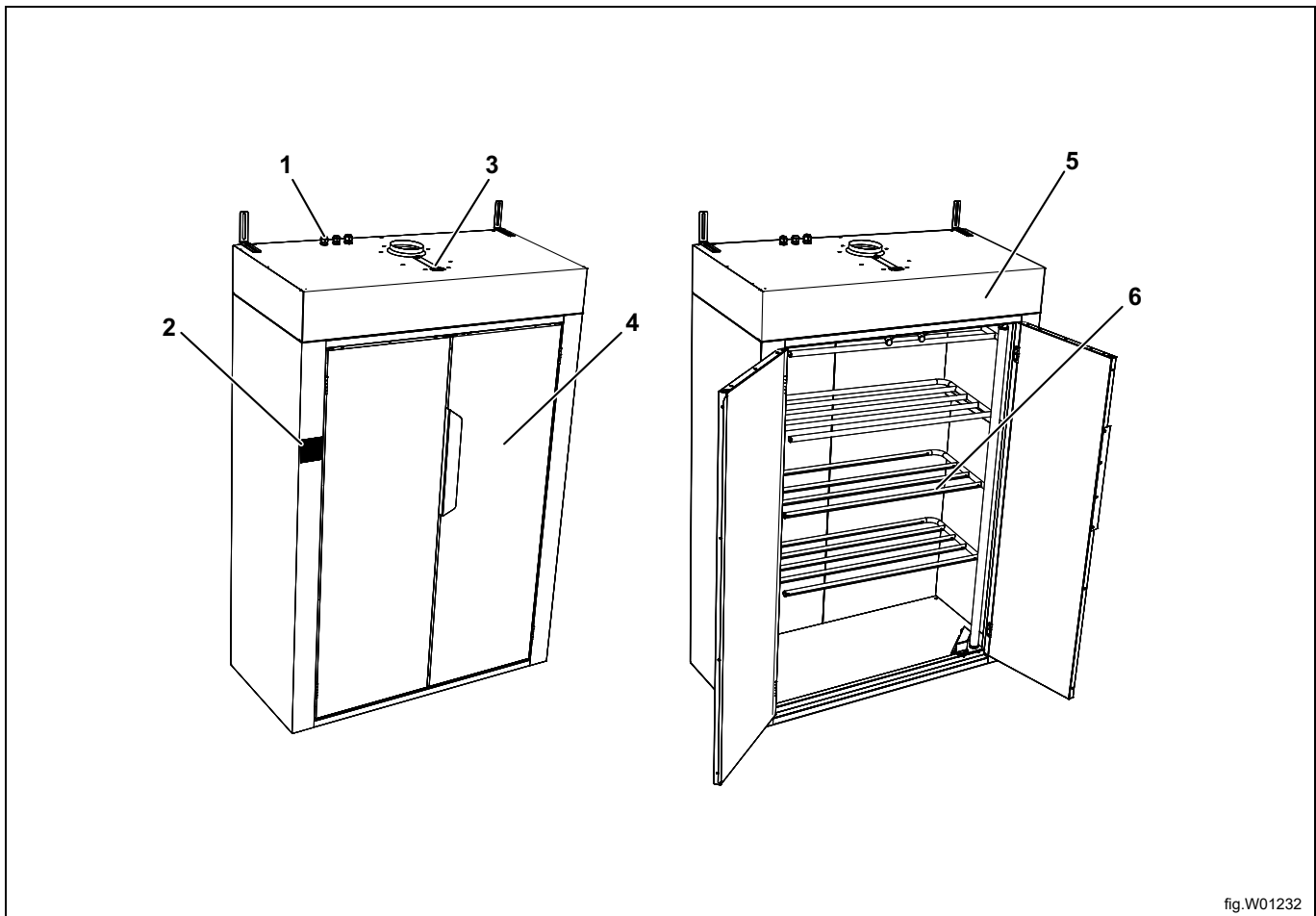


fig.W01232

1	Otwór na przewód zasilający
2	Panel obsługi
3	Kłapa odcinająca
4	Drzwi
5	Wentylator / Jednostka sterująca (za panelem)
6	Rozszerzalny moduł z wieszakami

4 Przepływ powietrza

Na rysunku pokazano przepływ powietrza w szafie suszarniczej.

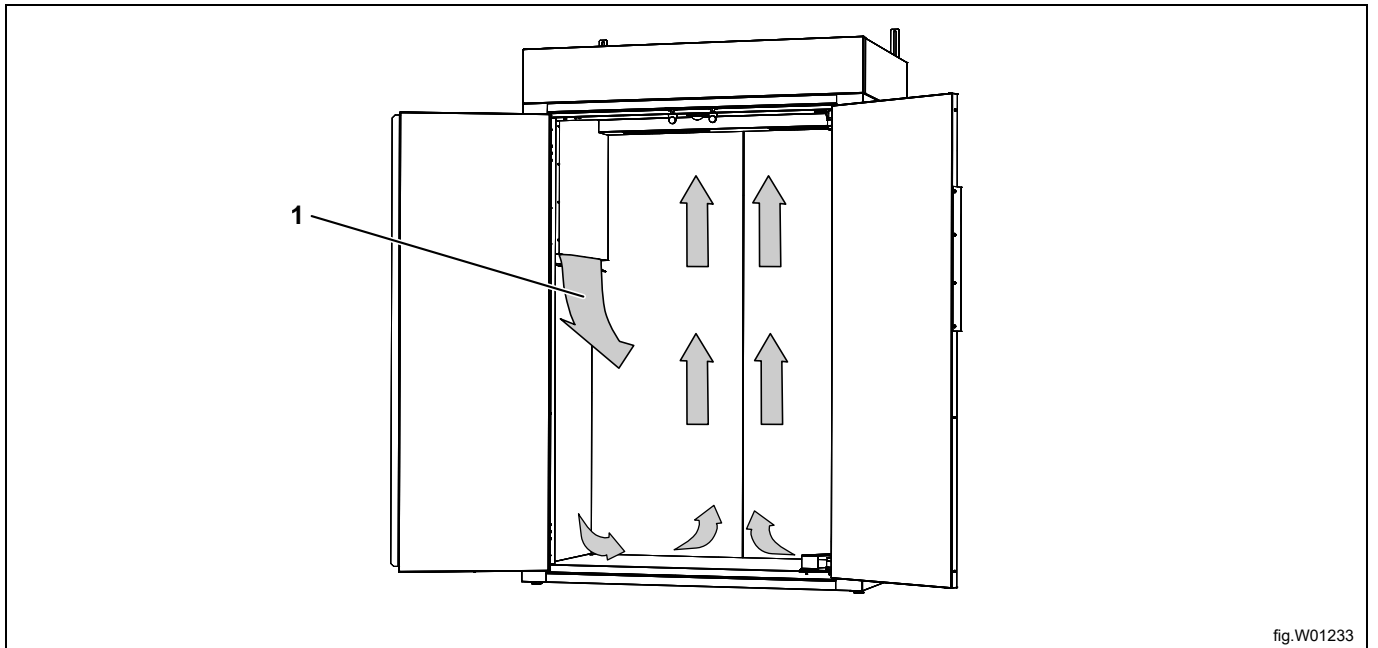


fig.W01233

1

Powietrze jest wdmuchiwane z lewej i z prawej strony

5 Eksploatacja urządzenia

5.1 Eksploatacja urządzenia

Rozszerzyć moduł z wieszakami i równo wywiesić pranie na wieszakach.

Zamknąć moduł z wieszakami i zamknąć drzwi.

Wybrać nowy program (A). Kontrolka informuje o tym, który program został wybrany (B). Suszenie rozpocznie się po naciśnięciu przycisku programu.

Szafa suszarnicza zatrzyma się automatycznie, kiedy pranie będzie suche, a program przełączy się na chłodzenie.

Aby przerwać cykl suszenia, nacisnąć przycisk stop (C).

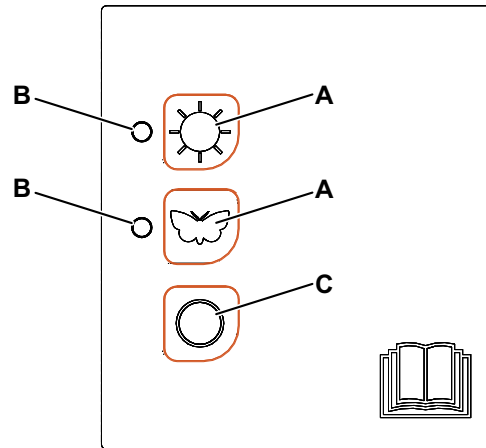


fig.W01218

Pauza

Otworzyć jedno z drzwi, aby przerwać cykl suszenia. Ciepło zostanie wyłączone, lecz wentylator będzie nadal pracował jeszcze przez pięć minut. Przez te pięć minut migać będzie kontrolka przerwanych programu suszenia.

Jeśli drzwi zostaną zamknięte w ciągu tych pięciu minut, przerwany program suszenia zostanie wznowiony.

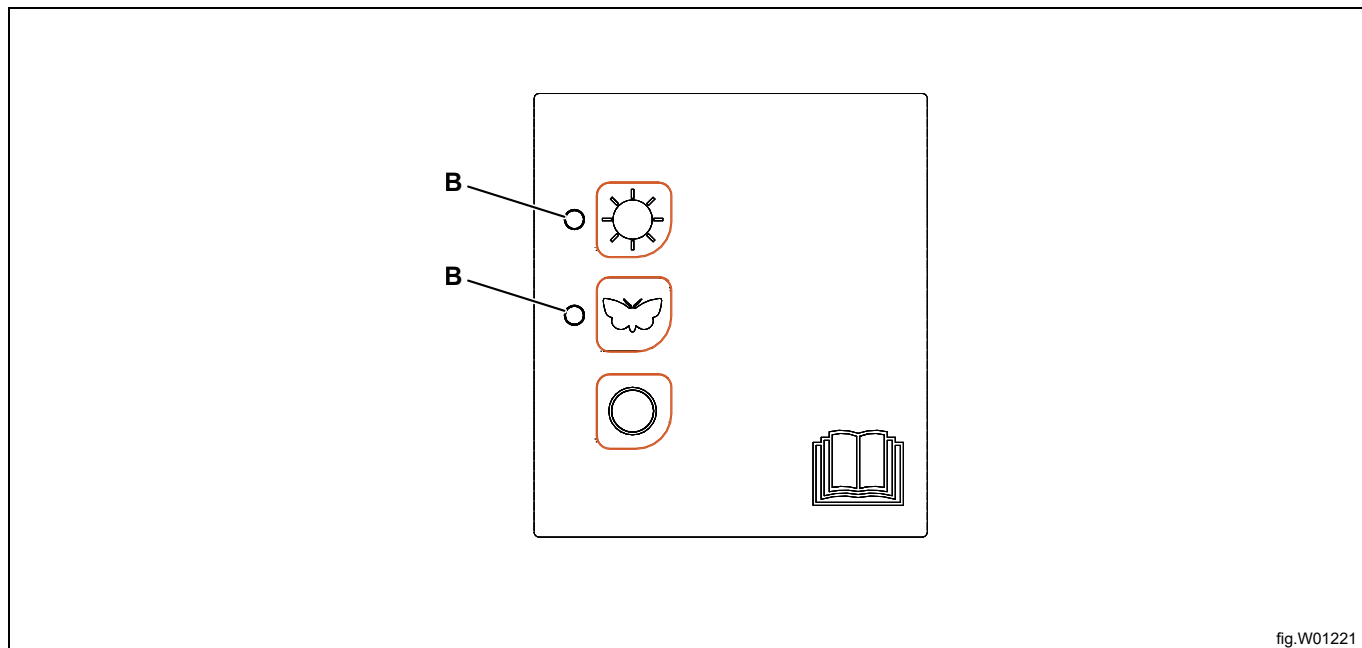
Jeśli drzwi nie zostaną zamknięte w ciągu tych pięciu minut, program suszenia zostanie zatrzymani i konieczne jest jego wznowienie ręczne.

5.2 Opis programu

	Suszenie normalne.
	Łagodne suszenie delikatnego materiału.

Programy suszenia dzielą się na dwie sekwencje, o których informuje kontrolka (B):

1. Suszenie: Kontrolka (B) się świeci.
2. Okres chłodzenia: Kontrolka (B) miga.



5.3 Wsady

Aby zapewnić optymalne wykorzystanie energii podczas suszenia, należy zawsze zapewniać pełny wsad oraz nie otwierać żadnych drzwi do czasu zakończenia pracy przez urządzenie. Jeśli drzwi zostaną otwarte podczas suszenia, czas suszenia się wydłuży.

Szafa suszarnicza posiada trzy rozszerzalne moduły z wieszakami. Rozwieszenie prania zgodnie z poniższymi instrukcjami zapewni optymalne pod względem wydajności wyniki suszenia.

- Pranie w szafie suszarniczej należy rozwieszać w zależności od wymaganego miejsca, a nie masy poszczególnych elementów.
- Nie kłaść ubrań płasko na górnej części modułu z wieszakami.
- Rękawice, czapki, szaliki itp. wieszać na wieszakach po wewnętrznej stronie drzwi.
- Nie przeładowywać szafy suszarniczej. Pranie będzie pogniecione i nie wyschnie równomiernie. Pozostawić nieco przestrzeni pomiędzy rzeczami, jeśli to możliwe.
Aby nie dopuścić do farbowania innych rzeczy, zapewnić, aby materiały się ze sobą nie stykały.
- Unikać suszenia grubszych elementów wraz z lżejszymi, ponieważ te pierwsze zawierają więcej wilgoci i mają zupełnie inny czas suszenia. Jeśli jednak tak się stanie, należy wyjąć cieńsze ubrania po wysuszeniu, aby skrócić czas suszenia grubszych.
- Nie wieszać rzeczy z dzianiny. Rozciągną się, ponieważ są ciężkie, kiedy są wilgotne.
Możliwie ściśle przestrzegać instrukcji podanych na metkach ubrań.

5.4 Blokada dla dzieci

W momencie dostawy blokada przed dziećmi jest wyłączona.

Po jej włączeniu przyciski programów / przycisk stop należy naciskać i przytrzymywać przez przynajmniej trzy sekundy (opóźnienie), aby uruchomić / wyłączyć program.

Włączanie/wyłączanie blokady dla dzieci

Jednocześnie nacisnąć przycisk stop oraz przycisk z motylem i przytrzymać dopóty, dopóki obie kontrolki nie zaczną migać. Migające kontrolki informują o włączeniu lub wyłączeniu blokady przed dziećmi.

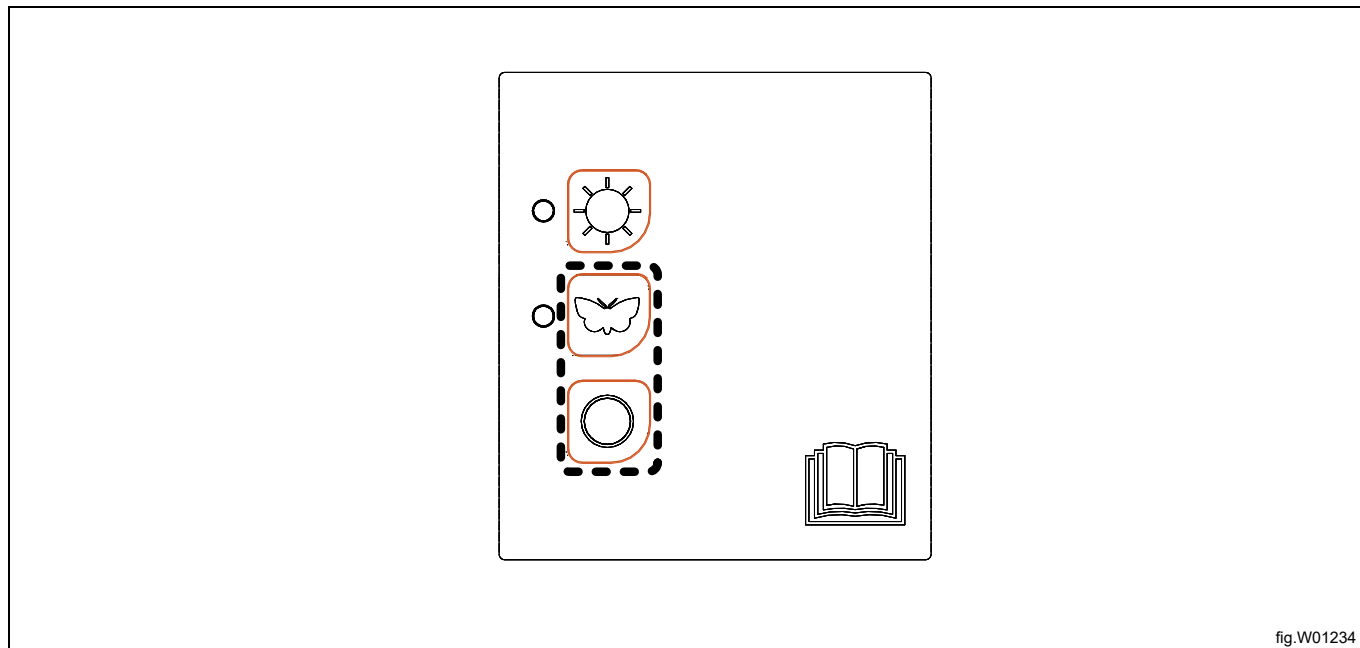


fig.W01234

5.5 Zabezpieczenie przed przegrzaniem

Szafa suszarnicza posiada funkcję zabezpieczenia przed przegrzaniem, która się automatycznie resetuje.

Po zadziałaniu zabezpieczenia przed przegrzaniem nie można uruchomić szafy suszarniczej.

Po powrocie temperatury wewnątrz szafy suszarniczej do normalnego poziomu (może to trwać maks. 10–15 min.), szafa suszarnicza może zostać ponownie włączona.

Przed uruchomieniem sprawdzić, czy filtr jest czysty. Jeśli filtr nie jest zatkany, a szafa się zatrzymuje, można wyjąć niektóre rzeczy.

Jeśli żadne z tych działań nie pomaga i nadal nie można włączyć szafy suszarniczej, skontaktować się z dostawcą lub serwisantem.

5.6 Filtr

Uwaga!

Nie można korzystać z szafy suszarniczej, jeśli filtr jest wyjęty.

Uwaga!

Użytkownik jest odpowiedzialny za sprawdzanie i czyszczenie filtra po każdym programie suszenia.

Filtr jest umieszczony w suficie szafy suszarniczej.

Wyjąć filtr, pociągając za uchwyt.

Oczyścić go z obu stron.

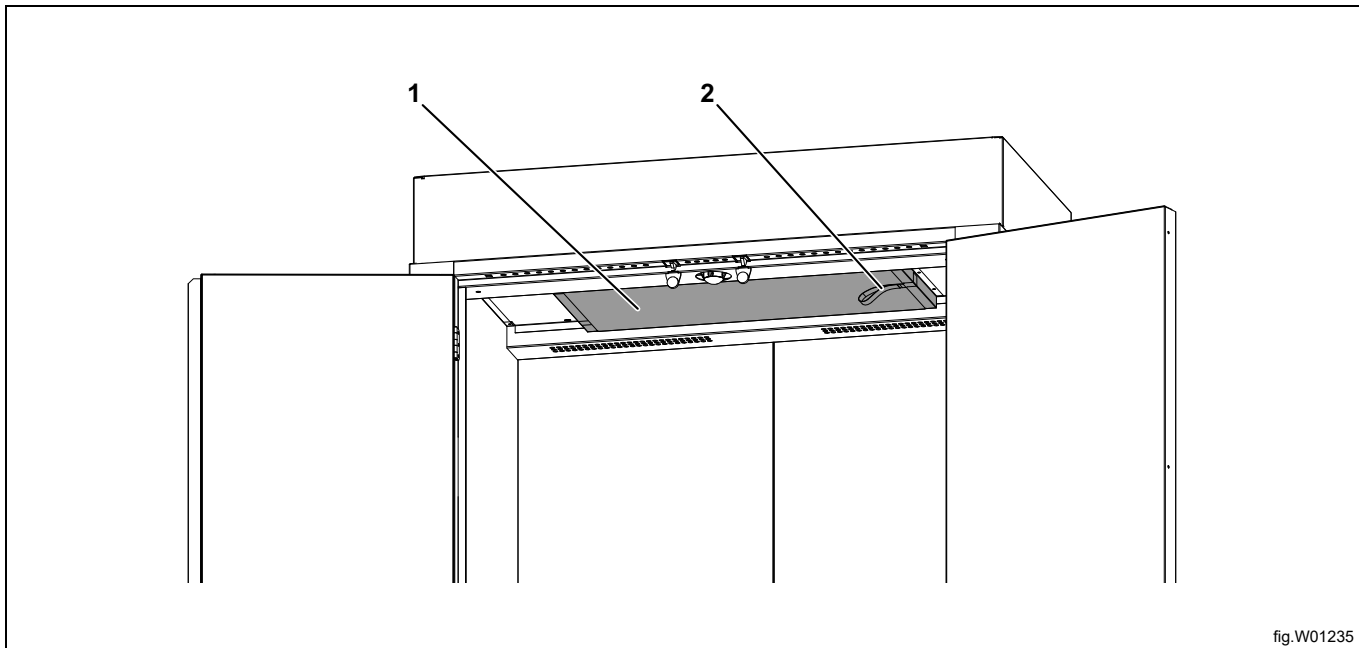


fig.W01235

1	Filtr
2	Uchwyt

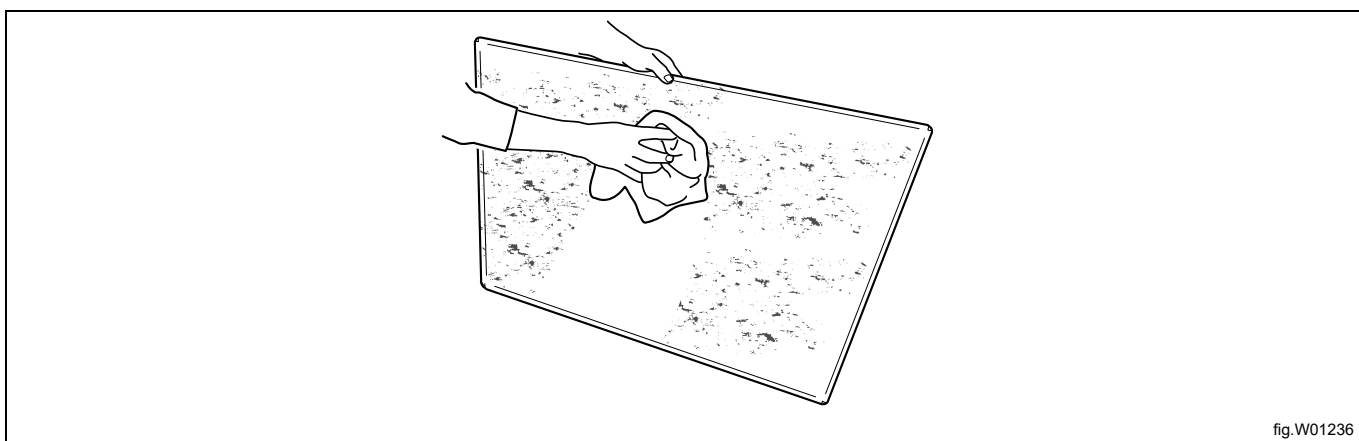


fig.W01236

Ponownie włożyć i docisnąć filtr.

6 Serwisowanie

Obowiązkiem właściciela urządzenia/ kierownika pralni jest zapewnienie regularnej konserwacji.

Uwaga!

Brak konserwacji może obniżyć parametry pracy urządzenia oraz prowadzić do uszkodzenia jego komponentów.

Codziennie

Oczyścić drzwi i inne części zewnętrzne.

Czyścić filtr i sprawdzać go pod kątem uszkodzeń. W razie potrzeby wymienić. Patrz str. 13.

Usuwać wszelkie włókna i pył wewnątrz urządzenia i wokół niego.

7 Serwisowanie

Przed skontaktowaniem się z serwisem należy sprawdzić nazwę, numer katalogowy oraz numer seryjny szafy suszarniczej.

Informację tę można znaleźć na tabliczce znamionowej (A) umieszczonej wewnątrz szafy.

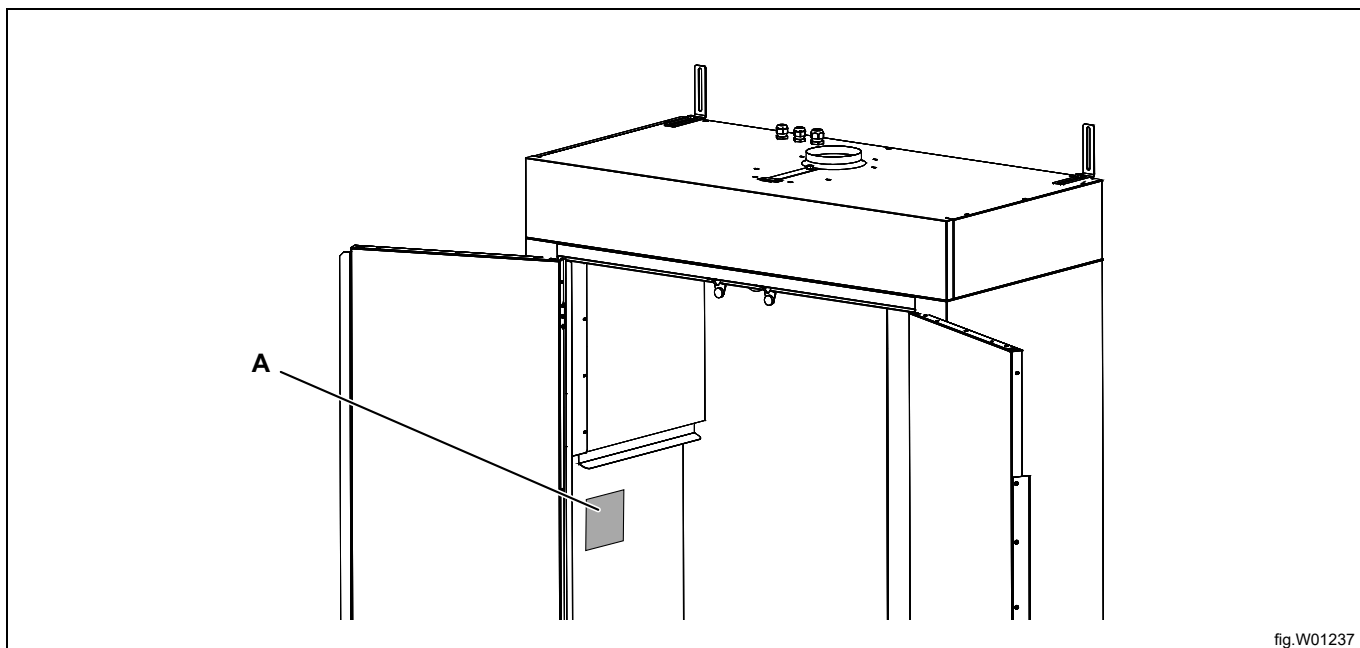


fig.W01237

8 Informacje o wyrzucaniu produktu

8.1 Wyrzucanie urządzenia po zakończeniu jego przydatności do eksploatacji

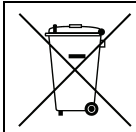
Przed zełomowaniem urządzenia należy dokładnie sprawdzić jego stan techniczny, a w szczególności części konstrukcyjne, które mogą ulec uszkodzeniu.

Części maszyny należy wyrzucać w zróżnicowany sposób, zgodnie z ich różnymi właściwościami (np. metal, oleje, smary, plastik, guma).

W różnych krajach istnieją odmienne uregulowania, stąd należy przestrzegać wymagań i przepisów obowiązujących w kraju, w którym urządzenie będzie złomowane.

Zazwyczaj urządzenie należy zawieźć do wyspecjalizowanego centrum zbiórki odpadów/złomu.

Urządzenie należy zdemontować, grupując jego komponenty zgodnie z ich właściwościami chemicznymi, pamiętając, że sprężarka zawiera olej smarowy i czynnik chłodniczy, które można poddawać recyklingowi, a także, że komponenty lodówki i pompy ciepła stanowią odpady specjalne wyrzucane wraz z odpadami miejskimi.



Symbol znajdujący się na produkcie oznacza, że produkt ten nie może być wyrzucony wraz z odpadami gospodarstwa domowego, a musi podlegać odpowiedniej utylizacji, aby zapobiegać negatywnemu wpływowi na środowisko naturalne i ludzkie zdrowie. Więcej informacji w zakresie recyklingu tego produktu można uzyskać, kontaktując się z lokalnym sprzedawcą lub pośrednikiem, punktem obsługi klienta lub lokalnym działem odpowiedzialnym za gospodarowanie odpadów.

Uwaga!

Podczas złomowania urządzenia należy zniszczyć wszystkie oznaczenia, niniejszą instrukcję oraz pozostałe dokumenty związane z opisywanym urządzeniem.

8.2 Utylizacja opakowania

Opakowanie należy utylizować zgodnie z przepisami obowiązującymi w kraju, w którym urządzenie będzie eksploatowane. Wszystkie elementy opakowania są przyjazne dla środowiska.

Można te bezpiecznie przechowywać, poddawać recyklingowi lub palić w odpowiedniej spalarni odpadów. Części z plastiku, które mogą być poddane recyklingowi, są oznaczone jak w poniższych przykładach.

<p>PE</p>	<p>Polietylen:</p> <ul style="list-style-type: none"> • Opakowanie zewnętrzne • Torebka z instrukcjami
<p>PP</p>	<p>Polipropylen:</p> <ul style="list-style-type: none"> • Paski
<p>PS</p>	<p>Pianka styropianowa:</p> <ul style="list-style-type: none"> • Ochraniacze narożne



Electrolux Professional AB
341 80 Ljungby, Sweden
www.electroluxprofessional.com