

Bruksanvisning

Torkskåp

DC6-8



Electrolux
PROFESSIONAL

Innehåll

Innehåll

1	Säkerhetsföreskrifter	5
1.1	Allmänna säkerhetsföreskrifter.....	5
1.2	Symboler	5
2	Garantivillkor och undantag.....	6
3	Maskinpresentation	7
4	Luftflöde	8
5	Funktion	9
5.1	Funktion.....	9
5.2	Programbeskrivning	9
5.3	Last	10
5.4	Barnspärr	10
5.5	Överhettningsskydd	11
5.6	Filter	12
6	Underhåll.....	13
7	Service	14
8	Information angående skrotning	15
8.1	Omhändertagande av den uttjänta apparaten	15
8.2	Hantera emballaget.....	15

Tillverkaren förbehåller sig rätten till ändringar av konstruktions- och materialspecifikation.

1 Säkerhetsföreskrifter

VARNING! Den här maskinen är endast avsedd för torkning av kläder som har tvättats i vatten.

MODIFIERA INTE DEN HÄR MASKINEN.

Underhåll får endast utföras av auktoriserad tekniker.

Endast godkända reservdelar får användas.

Se till att strömmen är fränkopplad vid underhåll eller byte av delar.

Om stationära apparater inte har en strömkabel med stickkontakt eller är direkt anslutet till elnätet, måste det finnas ett sätt att bryta strömmen från strömförande nät. Strömbrytaren måste skilja samtliga faser och ge fullständig fränkoppling vid eventuell överspänning av kategori III. Möjlighet för brytande av strömmen måste vara inbyggd i de permanenta ledningarna enligt gällande bestämmelser.

A-vägd emissionsljudtrycksnivå vid arbetsstationer: <70 dB

Ytterligare krav för följande länder: AT, BE, BG, HR, CY, CZ, DK, EE, FI, FR, DE, GR, HU, IS, IE, IT, LV, LT, LU, MT, NL, NO, PL, PT, RO, SK, SI, ES, SE, CH, TR, UK:

- Maskinen får användas i allmänna utrymmen.
- Maskinen får användas av barn från 8 år och personer med nedsatt fysisk, sensorisk eller mental förmåga eller bristande erfarenhet och kunskap om de har instruerats i hur maskinen används på ett säkert sätt och förstår de risker som är förbundna med användning av maskinen. Barn får inte leka med maskinen. Rengöring och användarunderhåll får inte utföras av minderåriga utan övervakning.

Ytterligare krav för andra länder:





- Den här maskinen är inte anpassad för att användas av personer (inklusive barn) med nedsatt fysisk, sensorisk eller mental förmåga, eller bristande erfarenhet och kunskap, om de inte av en säkerhetsansvarig person har fått råd eller instruktioner om hur maskinen ska användas. Barn bör hållas under uppsikt så att de inte leker med maskinen.

1.1 Allmänna säkerhetsföreskrifter

Maskinen får ej överspolas med vatten.

För att förhindra skador på exempelvis elektronik som kan uppstå på grund av kondens bör maskinen stå 24 timmar i rumstemperatur innan den tas i bruk första gången.

1.2 Symboler

	Varning!
	Varning, varm yta!
	Läs anvisningarna innan du använder maskinen.
	Iaktta försiktighet då torkskåpet är övertungt och kan lätt tippa.

2 Garantivillkor och undantag

Om garanti erbjuds i samband med köp av denna produkt så tillhandahåller Electrolux Professional garanti i enlighet med lokala bestämmelser, med villkoret att utrustningen installeras och används för det ändamål för vilket den har konstruerats och så som beskrivs i gällande dokumentation för utrustningen.

Garanti gäller om kunden enbart har använt originalreservdelar och utfört underhåll i enlighet med Electrolux Professionals användnings- och underhållsdokumentation som finns på papper och i elektroniskt format.

Electrolux Professional rekommenderar varmt att man använder rengörings-, skölj- och avkalkningsmedel som är godkända av Electrolux Professional - detta för att få bättre resultat och behålla produktens funktion över tid.

Electrolux Professional-garantin täcker inte:

- Serviceresa för att leverera eller hämta produkten.
- Installation.
- Utbildning angående användning/drift.
- Utbyte (och/eller leverans) av slitagereservdelar, såvida slitaget inte är ett resultat av defekter i material eller utförande, rapporterat inom en (1) vecka från feltillståndet.
- Korrigering av yttre kablage.
- Korrigering av icke-auktoriserade reparationer så väl som skada, feltillstånd och ineffektivitet förorsakad av och/eller ett resultat av dessa reparationer.
 - Otillräcklig och/eller onormal kapacitet på de elektriska systemen (ström/spänning/frekvens), inklusive elektriska pikar och/eller strömavbrott.
 - Otillräcklig eller avbruten tillgång på vatten, ånga, luft, gas (inklusive föroreningar och/eller andra brister som inte uppfyller kraven för apparaterna);
 - Rördelar, komponenter eller förbrukningsvaror för rengöringsprodukter som inte är godkända av tillverkaren.
 - Kundens vårdslöshet, felanvändning, missbruk och/eller bristande efterlevnad av instruktionerna för vård och omsorg som finns i detalj i utrustningens dokumentation.
 - Felaktig eller dåligt utförd: installation, reparation, underhåll (inklusive manipulation, modifikation och reparation utförd av icke-auktoriserad tredje part) och modifikation av säkerhetssystem.
 - Användning av komponenter som inte är originalkomponenter (exempelvis förbrukningsmaterial, slitage- och reservdelar);
 - Miljöförhållanden som framkallar termal eller kemisk stress (överhettning/frysning och/eller korrosion/oxidation).
 - Främmande föremål placerade i produkten eller kopplade till denna.
 - Olyckor eller force majeure.
 - Transport och hantering, inklusive repor, bucklor, flisor och/eller annan skada på ytfinishen, såvida denna skada inte kan härledas till defekter i materialet eller i det hantverksmässiga utförandet och som ska rapporteras inom en (1) vecka från leveransen, såvida inte annat överenskomits.
- Produkt med originalserienummer avlägsnat, ändrat eller som inte kan avläsas.
- Utbyte av glödlampor, filter och andra förbrukningsvaror.
- Alla tillbehör och programvaror som inte är godkända eller specificerade av Electrolux Professional.

Garantin gäller inte för schemalagda underhållsinsatser (inklusive de erforderliga reservdelarna för detta) eller för rengöringsmedel såvida det inte regleras i avtal eller andra villkor.

Se Electrolux Professionals webbplats för en lista över auktoriserade Kundservicecenter.

3 Maskinpresentation

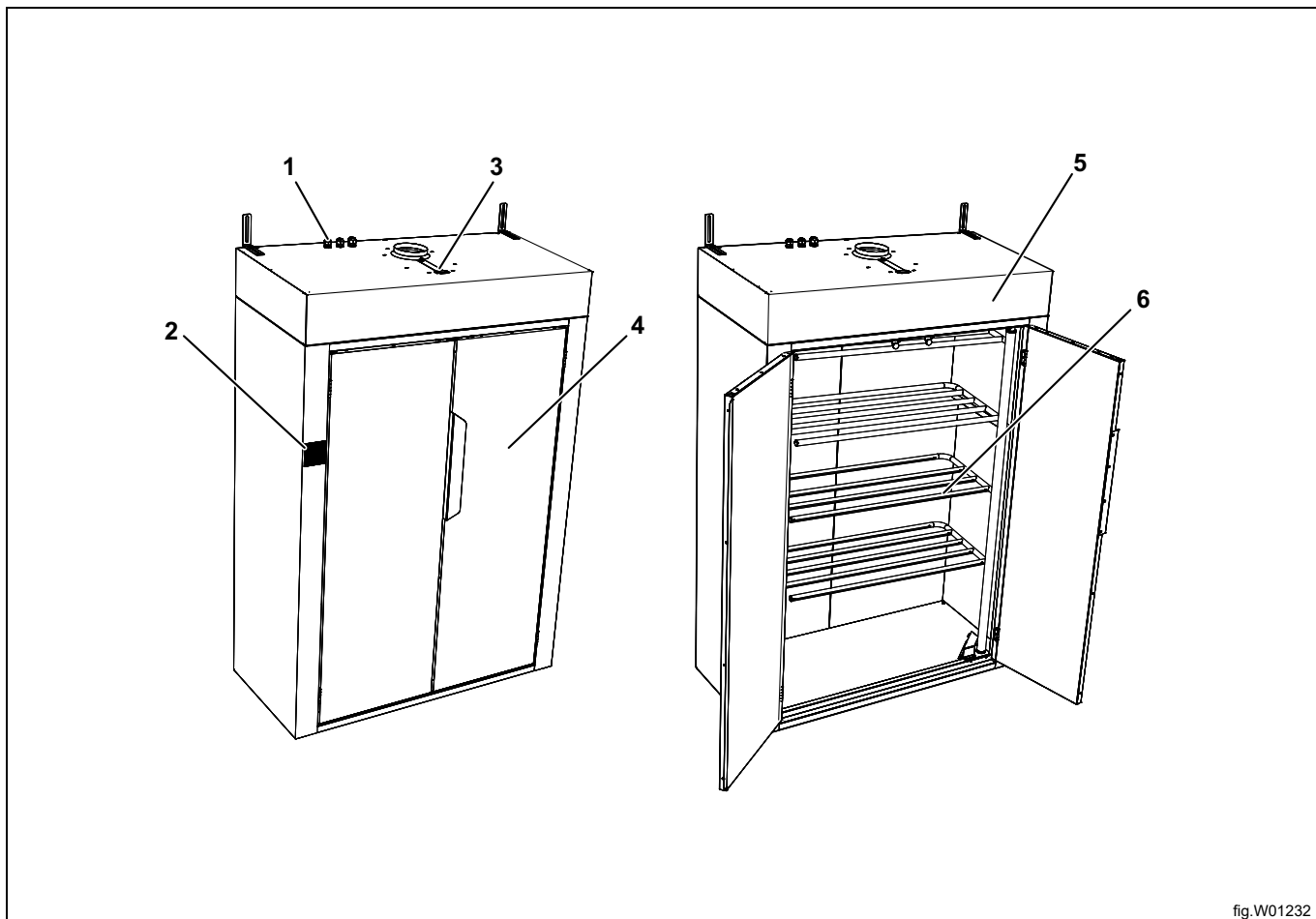


fig.W01232

1	Hål för elkabel
2	Manöverpanel
3	Spjäll
4	Dörrar
5	Fläktenhet/ Elstyrenhet (bakom panelen)
6	Utvidbar hängenet

4 Luftflöde

Figuren visar luftflödet i torkskåpet.

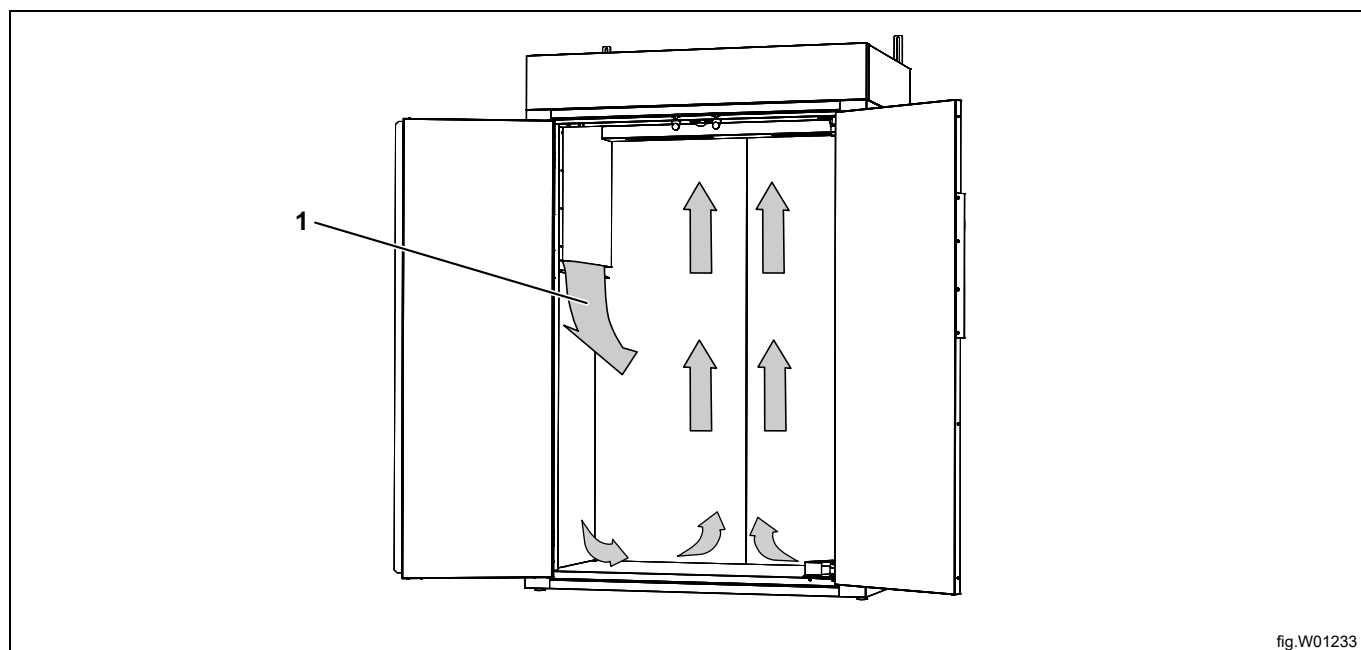


fig.W01233

1	Inblåsning finns på både vänster och höger sida
---	---

5 Funktion

5.1 Funktion

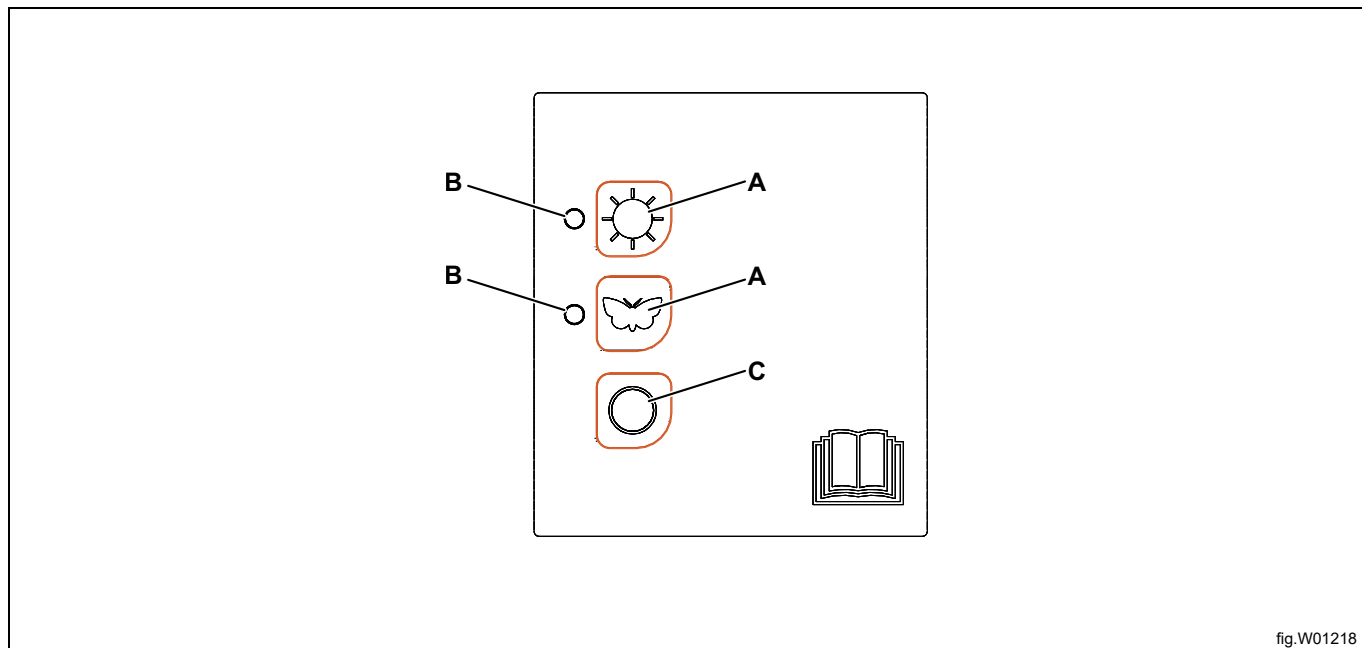
Vrid ut hängenheten och häng upp tvätten jämnt över hängarna.

Återställ hängenheten och stäng dörrarna.

Välj torkprogram (A). Lampan indikerar vilket program som har valts (B). Torkningen startar när programknappen trycks ned.

Torkskåpet stängs av automatiskt när tvätten är torr och programmet aktiverar nedkylning.

Avbryt torkcykeln genom att trycka på stoppknappen (C).



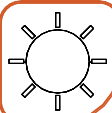

Paus

Öppna någon av dörrarna om du vill pausa torkcykeln. Värmen stängs av, men fläkten fortsätter att gå i ytterligare fem minuter. Under dessa fem minuter blinkar lampan för det pausade torkprogrammet.

Om du stänger dörren inom de fem minuterna återupptas det pausade torkprogrammet.

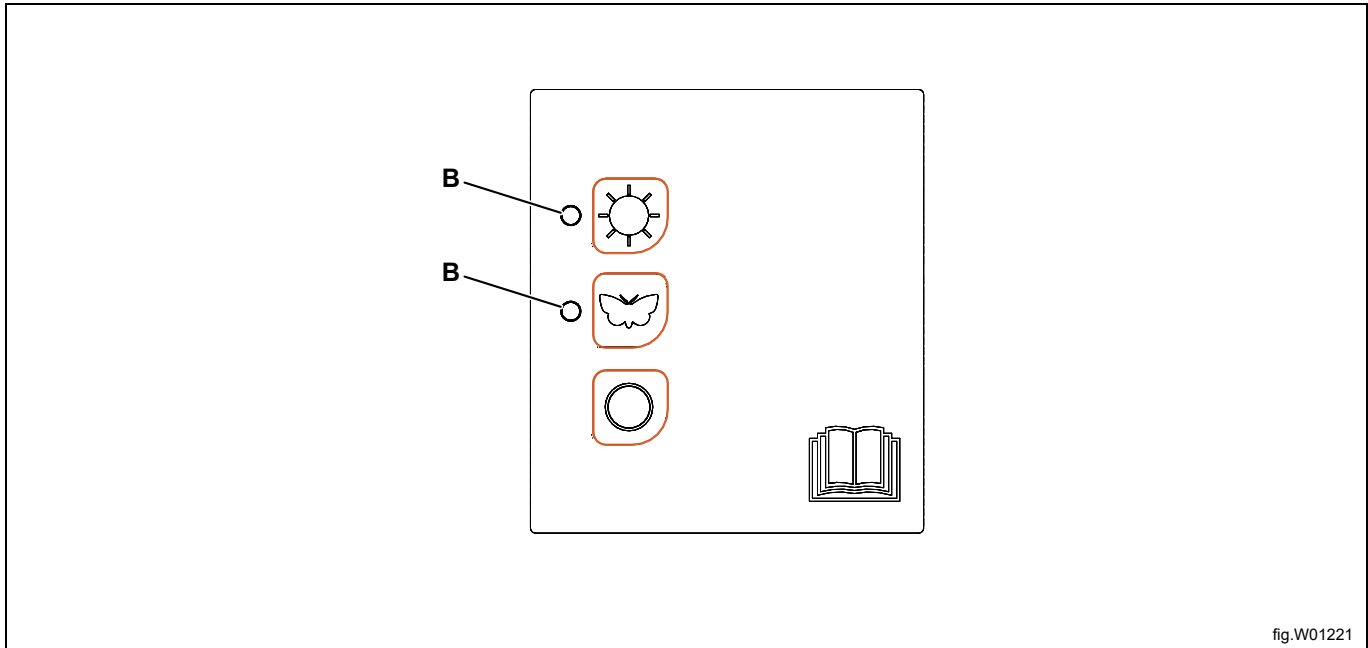
Om dörren inte stängs inom fem minuter avbryts torkprogrammet och måste startas om manuellt.

5.2 Programbeskrivning

	Normal torkning.
	Skonsam torkning av känsliga material.

Torkprogrammen är indelade i två sekvenser vilket indikeras av lampan (B):

1. Torkning: Lampan (B) lyser med ett fast sken.
2. Nedkylning: Lampan (B) blinkar.



5.3 Last

För torkning med lägsta möjliga energiförbrukning bör skåpet fyllas, och öppna inte någon av dörrarna förrän maskinen har stängts av. Om dörren öppnas under torkning förlängs torktiden.

Torkskåpet har en utvidbar hängenhets. Häng tvätten enligt följande anvisningar för optimalt torkresultat.

- Placera plaggen i torkskåpet baserat på hur mycket plats de behöver och inte beroende på deras vikt.
- Lägg inte plaggen plant på övre delen av hängenhetsen.
- Häng handskar, mössor, halsdukar och liknande på skenorna på insidan av dörrarna.
- Häng inte in för mycket i torkskåpet. Tvätten blir skrynklig och torkar ojämnt. Placera plaggen med ett mellanrum om möjligt.
Se till att plaggen inte kommer i kontakt med varandra för att förhindra att de färgar av sig.
- Torka inte tjocka plagg samtidigt som tunnare plagg eftersom de innehåller mer fukt och har andra torktider. Om de torkas samtidigt ska tunnare plagg tas bort när de är torra så att de tjockare plaggen torkar snabbare.
- Häng inte stickade plagg. De kan sträckas ut då de blir tunga av vattnet.
Vi rekommenderar att anvisningarna på textiliernas tvättmärkning följs i möjligaste mån.

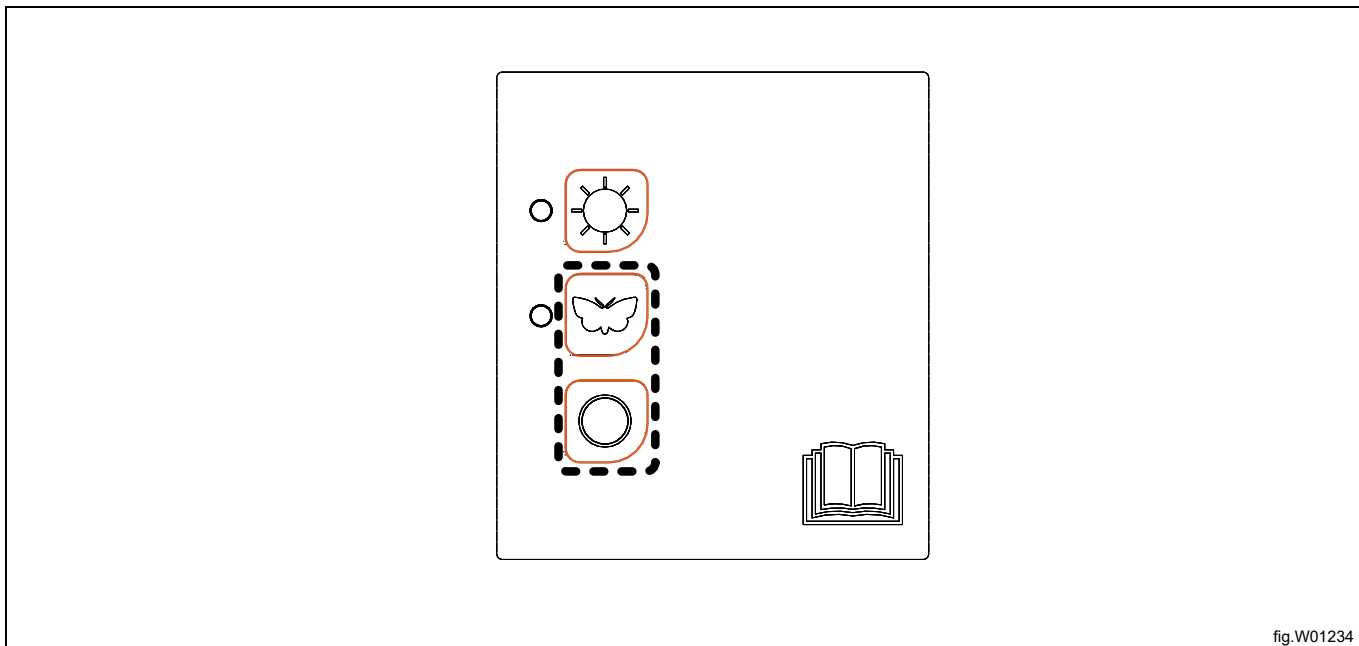
5.4 Barnspärr

Barnspärren är avaktiverad vid leverans.

När den aktiveras måste programknapparna/stoppknappen tryckas in i minst tre sekunder (fördröjningstid) innan programmet startar/stannar.

Aktivera/avaktivera barnspärren

Tryck in stoppknappen och fjärilsknappen samtidigt och håll nedtryckta tills båda lamporna börja blinka. De blinkande lamporna indikerar att barnspärren aktiveras eller avaktiveras.

**5.5 Överhettningsskydd**

Torkskåpet är försett med ett överhettningsskydd som återställs automatiskt.

Det går inte att starta torkskåpet när överhettningsskyddet har aktiverats.

När temperaturen inne i torkskåpet är normal igen (det kan ta upp till 10–15 minuter) kan torkskåpet startas igen.

Innan start, kontrollera att filtret är rengjort. Om filtret inte är egensatt och skåpet ändå stannar, kan man plocka ur en del av tvätten.

Om inget av dessa åtgärder hjälper och torkskåpet inte kan slås på igen, kontakta återförsäljare eller servicepersonal.

5.6 Filter

Obs!

När filtret är borttaget får torkskåpet inte användas.

Obs!

Användaren ansvarar för att kontrollera och rengöra filtret efter varje torkprogram.

Filtret sitter i torkskåpets tak.

Du tar bort filtret genom att dra i handtaget.

Rengör filtret på båda sidorna.

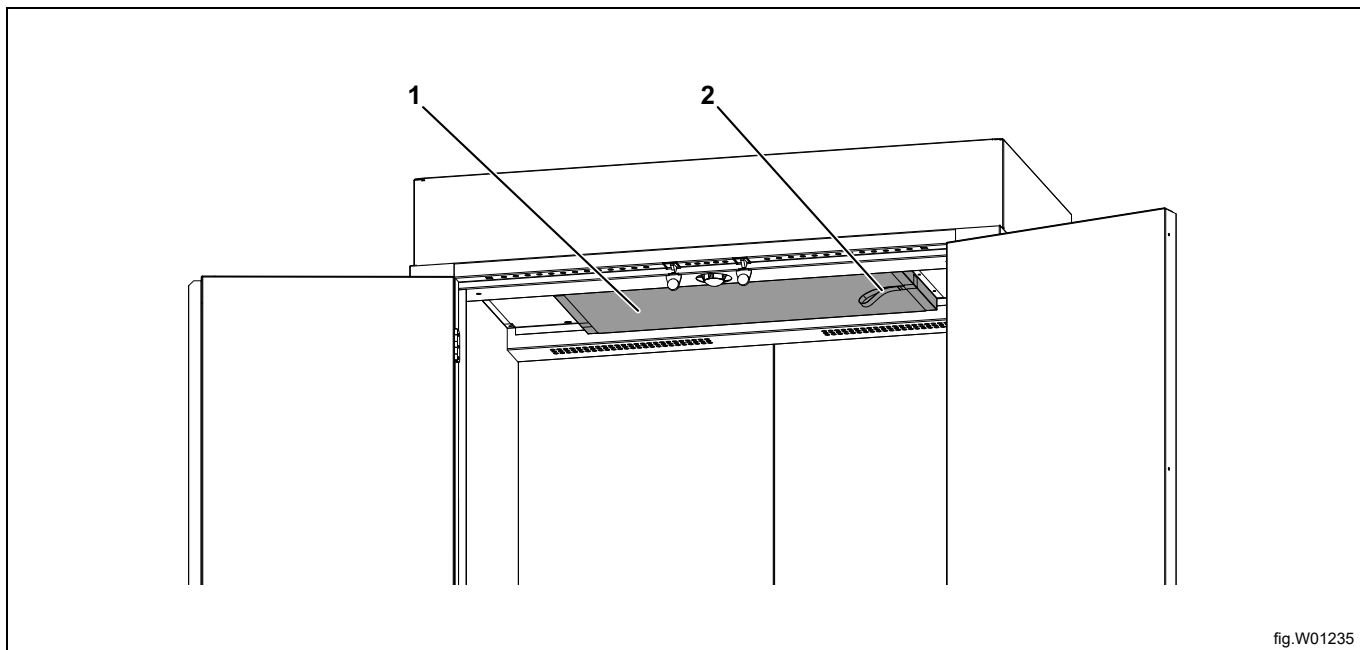


fig.W01235

1	Filter
2	Handtag

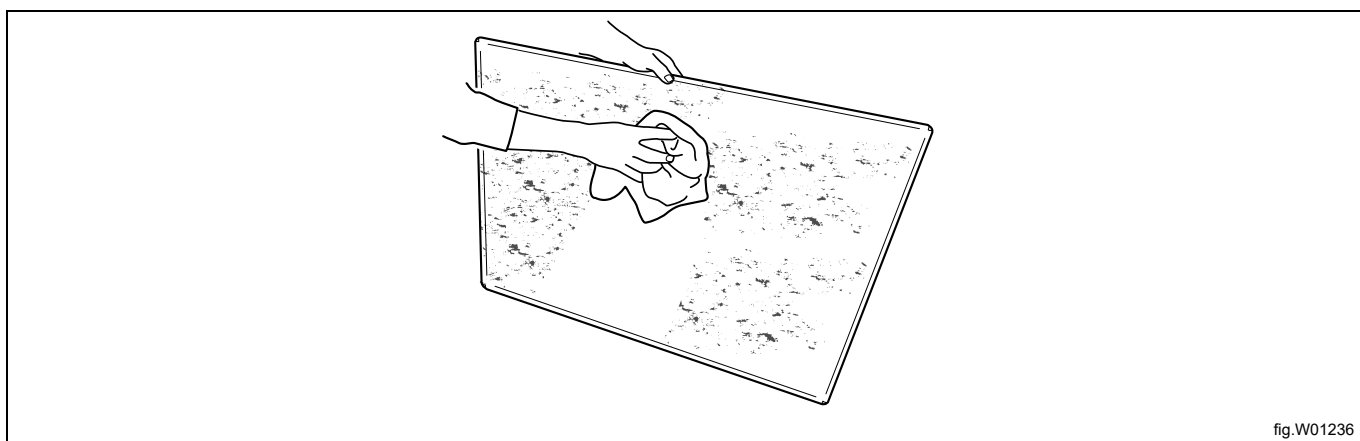


fig.W01236

Sätt tillbaka filtret och tryck fast det.

6 Underhåll

Maskinens ägare/ansvariga ansvarar för att säkerställa att underhållet utförs med jämna mellan.

Obs!

Bristande underhåll kan försämra maskinens egenskaper och kan orsaka skador på komponenter.

Varje dag

Rengör dörrarna och andra utvändiga delar.

Rengör filtret och kontrollera att det är oskadat. Byt ut vid behov. Se sid 12.

Ta bort allt ludd och damm i och runt maskinen.

7 Service

Innan du kontaktar service, bör du ta reda på torkskåpets benämning, artikelnummer och serienummer. Dessa uppgifter står på typskylten (A) som är placerad på skåpets insida.

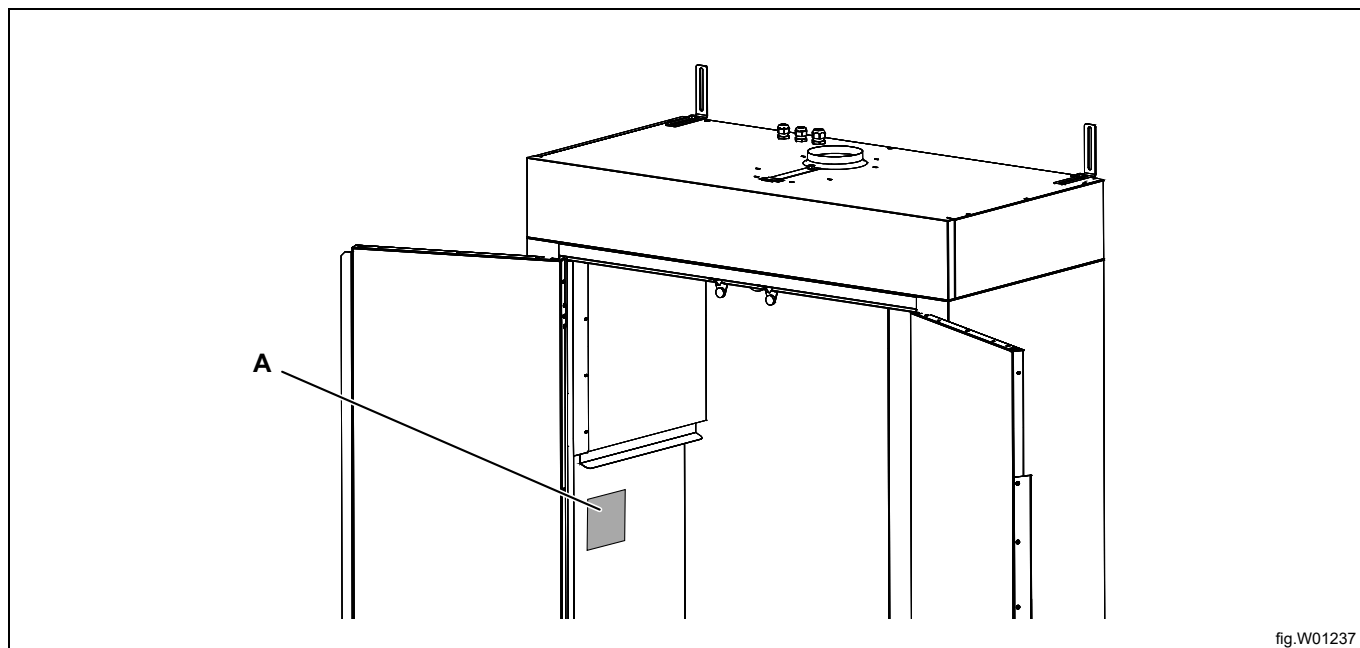


fig.W01237

8 Information angående skrotning

8.1 Omhändertagande av den uttjänta apparaten

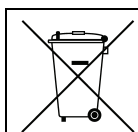
Innan maskinen skrotas, kontrollera noggrant det fysiska skicket och om det finns risk att delar av strukturen börjar ge efter eller gå sönder.

Apparatens delar ska tas omhand beroende på deras specifika egenskaper (t. ex. metaller, oljor, fett, plast, gummi, etc).

Lagstiftningen skiljer sig från land till land. Följ bestämmelserna i lagstiftningen och från myndigheterna som finns i det land där skrotningen ska ske.

Allmänt gäller att apparaten ska lämnas till en specialiserad central för återvinning/skrotning.

Demontera apparaten och sortera komponenterna efter kemiska egenskaper. Kompressorn innehåller smörjolja och kylvätska som kan återvinnas och återanvändas och kylens komponenter är specialavfall som kan jämföras med blandat hushållsavfall.



Symbolen på apparaten visar att denna apparat inte ska betraktas som hushållsavfall, utan måste omhändertagas på korrekt sätt, för att förhindra negativ inverkan på miljö och hälsa. För mer information om återvinning av denna apparat, kontakta din lokala agent, återförsäljare, kundservice eller lokala återvinningsmyndigheter.




Obs!

I samband med skrotningen av apparaten måste alla märkningar, denna handbok och andra dokument gällande apparaten förstöras.

8.2 Hantera emballaget

Emballaget måste kasseras i enlighet med reglerna som gäller i det land där apparaten används. Allt material som används till emballaget är miljövänligt.

De kan förvaras, återvinnas eller brännas på passande avfallsförbränningsanläggning. Återvinningsbara plastdelar märks så som exemplen nedan.

	Polyetylen: <ul style="list-style-type: none"> • Yttre emballage • Plastpåse innehållande instruktioner
	Polypropylen: <ul style="list-style-type: none"> • Förpackningsband
	Expanderat polystyren: <ul style="list-style-type: none"> • Hörnskydd



Electrolux Professional AB
341 80 Ljungby, Sweden
www.electroluxprofessional.com