

Provozní příručka

Sušící skříň

DC7-10HP



Electrolux
PROFESSIONAL

Obsah

Obsah

1	Bezpečnostní opatření	5
1.1	Obecné bezpečnostní informace	5
1.2	Symbyly	5
2	Záruční podmínky a výjimky	6
3	Schéma spotřebiče	7
3.1	Součásti	7
3.2	Před prvním použitím	9
3.3	Průtok vzduchu	10
4	Master a slave odvlhčovací jednotky	11
5	Použití	12
5.1	Popis programů	12
5.2	Náplň	13
5.3	Dětská pojistka	14
6	Snížení hmotnosti	15
6.1	Vyjměte stojan na boty	15
6.2	Sundejte dveře	15
6.3	Odstraňte odvlhčovací jednotky	17
6.4	Odstraňte sekci věšáků	20
7	Údržba	21
8	Servis	22
9	Odstranění poruchy	23
10	Chybové kódy	24
11	Informace o likvidaci	25
11.1	Recyklovatelnost a likvidace spotřebičů	25
11.1.1	Recyklovatelnost	25
11.1.2	Postup likvidace spotřebičů a zpětného získávání součástí/materiálů	25
11.2	Likvidace obalového materiálu	25

Výrobce si vyhrazuje právo na provedení změn designu a součástí.

1 Bezpečnostní opatření

VÝSTRAHA Tento spotřebič je určen pouze pro sušení textilií praných ve vodě.

ZAŘÍZENÍ NIJAK NEUPRAVUJTE.

Servisní práce smí provádět pouze autorizovaný pracovník.

Používat by se měly pouze autorizované náhradní díly.

Při provádění servisu nebo výměně dílů musí být odpojena elektřina.

Pro stacionární spotřebiče, které nejsou vybaveny prostředky pro odpojení od napájecí sítě, mají separaci kontaktů na všech pólech, jenž umožňuje úplné odpojení při přepětí kategorie III, musí být prostředky pro odpojení zabudovány do pevné elektroinstalace v souladu s pravidly elektroinstalace.

A-vážené emise hladiny akustického tlaku na pracovištích: <70 dB

Další požadavky pro následující země: AT, BE, BG, HR, CY, CZ, DK, EE, FI, FR, DE, GR, HU, IS, IE, IT, LV, LT, LU, MT, NL, NO, PL, PT, RO, SK, SI, ES, SE, CH, TR, UK:

- Přístroj lze používat ve veřejných prostorách.
- Tento přístroj mohou používat děti od 8 let a starší a osoby se sníženými fyzickými, smyslovými nebo duševními schopnostmi nebo nedostatkem zkušeností a znalostí, pokud jsou pod dohledem nebo byly poučeny o bezpečném používání přístroje a porozuměly rizikům, která s ním souvisejí. Děti si se zařízením nesmějí hrát. Děti nesmějí zařízení čistit ani provádět jeho údržbu bez dohledu dospělých.

Další požadavky pro jiné země:



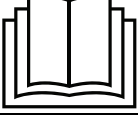

- Tento přístroj není určen k použití osobami (včetně dětí) se sníženými fyzickými, smyslovými nebo duševními schopnostmi nebo nedostatkem zkušeností a znalostí, pokud nejsou pod dohledem nebo jim nebyly poskytnuty pokyny týkající se používání přístroje osobou odpovědnou za jejich bezpečnost. Děti by měly být pod dohledem, aby se zajistilo, že si s přístrojem nebudou hrát.

1.1 Obecné bezpečnostní informace

Neostřikujte pračku proudem vody z hadice.

Aby se zabránilo poškození elektroniky (a jiných částí) v důsledku kondenzace vody, je třeba sušičku před prvním uvedením do chodu umístit na dobu 24 hodin v prostorách s pokojovou teplotou.

1.2 Symboly

	Varování
	Varování, horký povrch
	Před použitím zařízení si přečtěte návod k použití.
	Buďte opatrní. Sušicí skříň je těžká a může se snadno převrátit.

2 Záruční podmínky a výjimky

Pokud nákup tohoto produktu zahrnuje záruční krytí, poskytuje se záruka v souladu s místními předpisy a podle toho, jak je produkt instalován a používán pro účely, jak byly navrženy, a jak je popsáno v příslušné dokumentaci k zařízení.

Záruka bude platit v případě, že zákazník použil pouze originální náhradní díly a provedl údržbu v souladu s uživatelskou příručkou a dokumentací společnosti Electrolux Professional AB o údržbě poskytnutou v papírové nebo elektronické podobě.

Electrolux Professional AB důrazně doporučuje používat čisticí a oplachovací prostředky a prostředky pro odstraňování vodního kamene schválené společností Electrolux Professional AB, jež jsou zárukou nejlepších výsledků a dlouhodobého zachování výkonu produktu.

Záruka společnosti Electrolux Professional AB se nevztahuje na:

- náklady za servisní cesty za účelem doručení a vyzvednutí produktu;
- instalaci;
- školení o způsobu použití/provozu;
- výměnu (a/nebo dodávku) opotřebitelných dílů, pokud nejsou důsledkem vad materiálu nebo zpracování hlášených do jednoho (1) týdne od poruchy;
- opravu vnějšího zapojení;
- řešení neoprávněných oprav a jakékoli škody, selhání a neúčinnosti způsobené a/nebo vyplývající z následujících jevů:
 - nedostatečná a/nebo nestandardní kapacita elektrických systémů (proud/napětí/frekvence, včetně špiček a/nebo výpadků);
 - neadekvátní nebo přerušení přívod vody, páry, vzduchu, plynu (včetně nečistot anebo jiných látek, které nesplňují technické požadavky pro každý spotřebič);
 - instalatérské díly, součásti nebo spotřební čisticí prostředky, které nejsou schváleny výrobcem;
 - nedbalost, špatné použití, zneužití a/nebo nedodržení pokynů pro použití a péči podrobně uvedených v příslušné dokumentaci zařízení;
 - nesprávná nebo špatná: instalace, oprava, údržba (včetně neoprávněných manipulací, úprav a oprav prováděných třetími stranami, které nejsou schválenými třetími stranami) a změna bezpečnostních systémů;
 - Použití neoriginálních součástí (např. spotřebního materiálu, opotřebením nebo náhradní díly);
 - podmínky prostředí vyvolávající tepelné (např. přehřátí/zamrznutí) nebo chemické (např. koroze/oxidace) namáhání;
 - cizí předměty umístěné do zařízení nebo připojené k zařízení;
 - nehody nebo vyšší moc;
 - přeprava a manipulace, včetně škrábanců, promáčknutí, štěpků a/nebo jiného poškození povrchu produktu, pokud takové poškození nevyplývá z vad materiálu nebo zpracování a je nahlášeno do jednoho (1) týdne od dodání, pokud není dohodnuto jinak;
- produkt s původními sériovými čísly, který byly odstraněny, změněny nebo jsou nečitelné;
- výměna žárovek, filtrů nebo jakýchkoli spotřebních dílů;
- jakékoli příslušenství a software, které nebyly schváleny nebo specifikovány společností Electrolux Professional AB.

Záruka nezahrnuje činnosti plánované údržby (včetně dílů, které jsou pro ni vyžadovány) ani dodávky čisticích prostředků, pokud to není výslovně upraveno místní dohodou, s výhradou místních podmínek.

Na webu společnosti Electrolux Professional AB zkontrolujte seznam center autorizované péče o zákazníky.

3 Schéma spotřebiče

3.1 Součásti

Sušicí skříň má výsuvnou sekci věšáků s hliníkovými tyčemi pro zavěšení oděvů.

Na zadní straně tyčí je závěsný drát, který lze použít k připevnění oděvů.

Celou sekci věšáků lze přeměnit ze závěsu na pravé straně na levý.

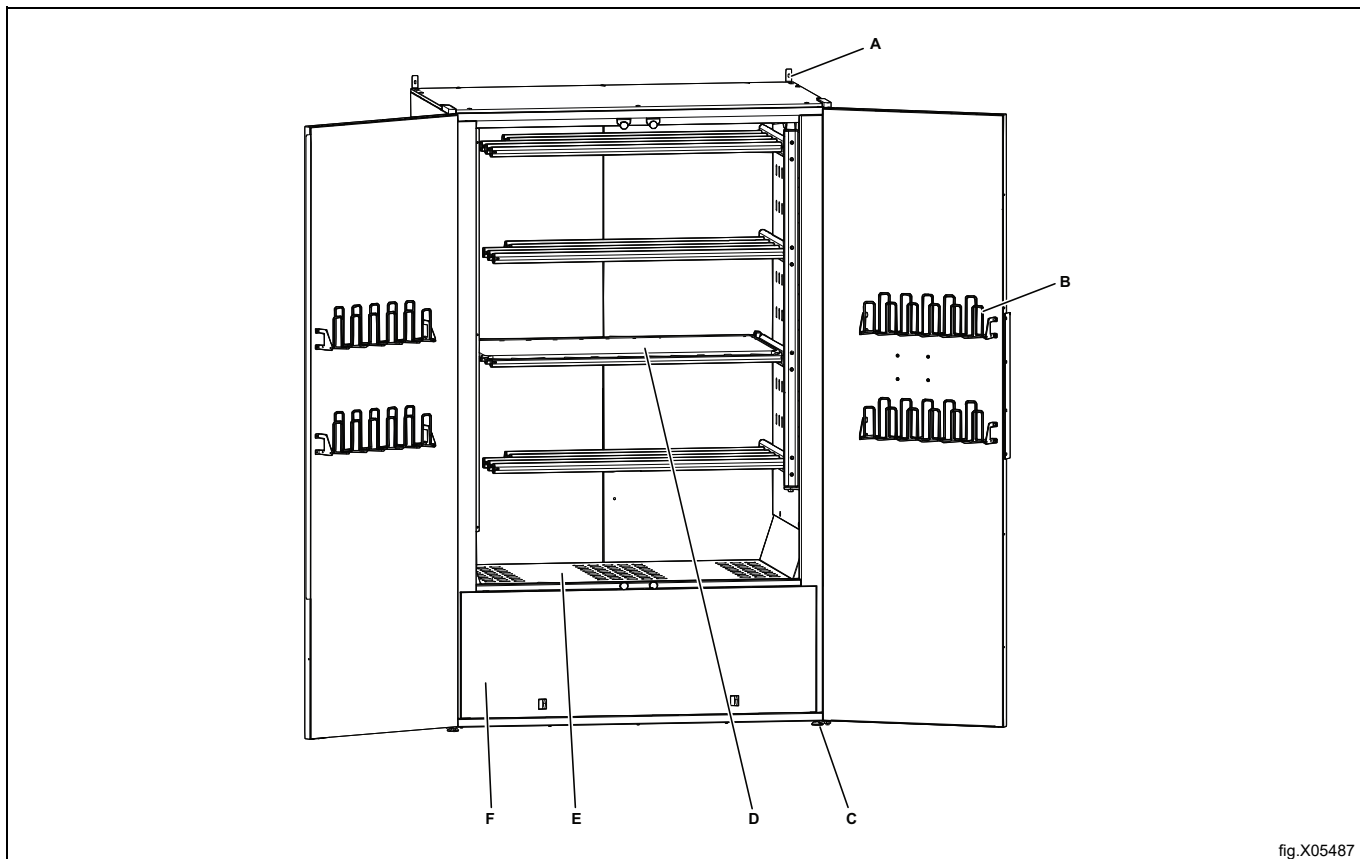


fig.X05487

A	Nástěnný držák x 2
B	Věšáky na rukavice
C	Nastavitelné nohy x 4
D	Výsuvná sekce věšáků
E	Polička na boty
F	Odvlhčovací jednotka x 2

Sekce věšáků je při dodání namontovaná na pravé straně.

Pokyny k přeházení na druhou stranu jsou v Servisním manuálu.

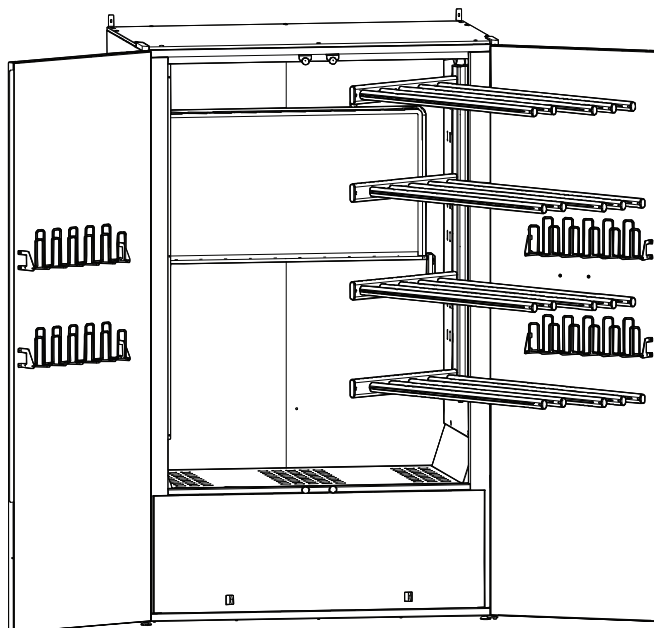


fig.X05488

3.2 Před prvním použitím

Po instalaci sušicí skříňe a zapojení do sítě je důležité počkat **alespoň 3 hodiny** před uvedením do provozu. To dává oleji v kompresorech čas vrátit se zpět, čímž se zabrání jejich poškození.

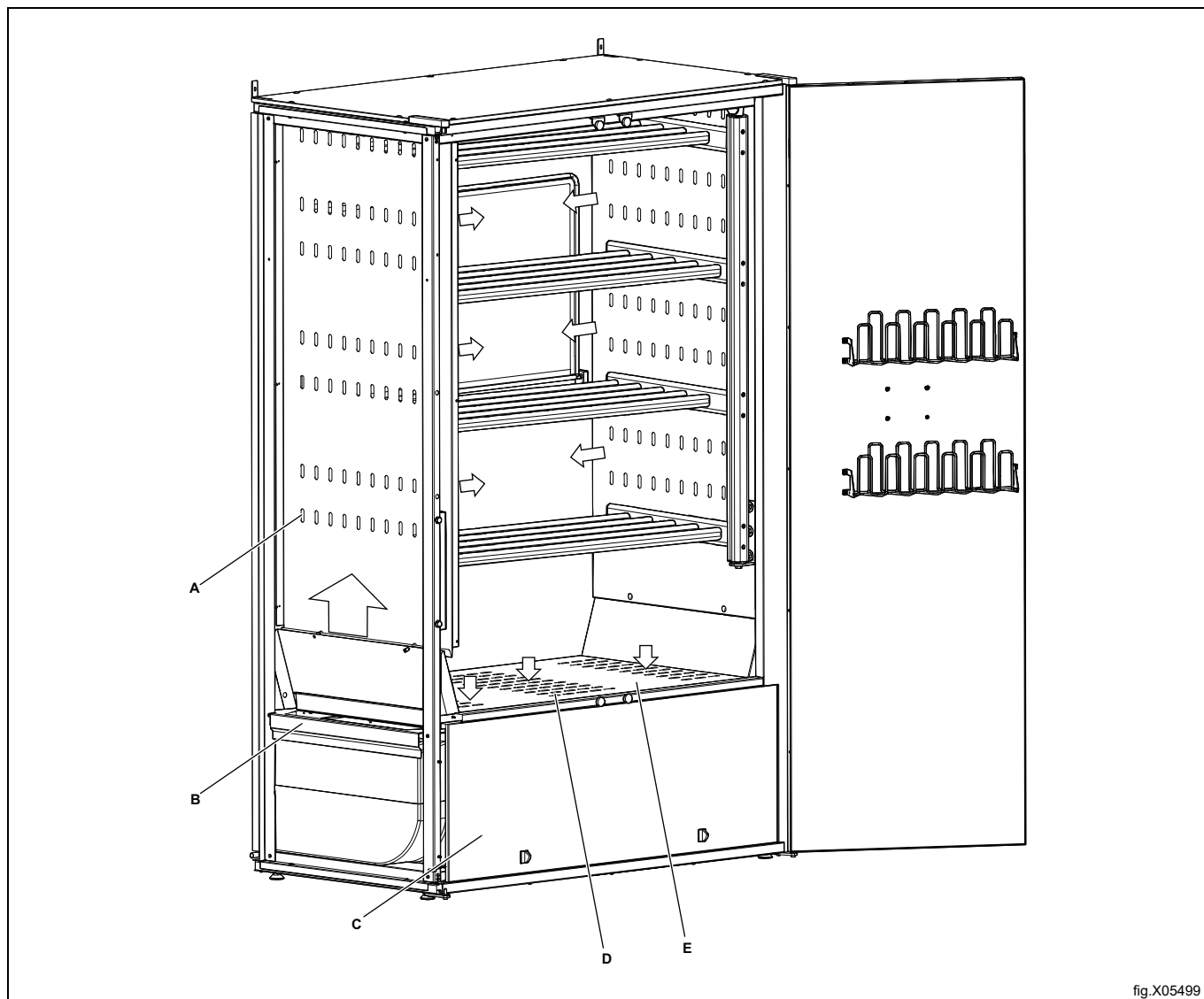
Pokud byla skříň během přepravy položena na zádech, vyčkejte **24 hodin**.

- **Odstraňte obalové materiály:** Zkontrolujte pečlivě, že na nebo v sušicí skříni nezůstal žádný obalový materiál.
Čištění: Umyjte sušicí skříň jak uvnitř, tak i zvenku roztokem jemného čisticího prostředku a teplé vody. Použijte měkký hadr a povrchy důkladně osušte.

3.3 Průtok vzduchu

Poznámka:

Ujistěte se, že oděvy umístěné v sušicí skříni neblokují proudění vzduchu.



A	Proudění vzduchu v 7 řadách otvorů na každé straně
B	Návrat vzduchu po odvlhčování. Putuje v kanálech podél bočních stran
C	Odvlhčovací jednotky, Master a Slave
D	Přívod vzduchu k odvlhčovacím jednotkám
E	Filtr prachu pod poličkou na boty

4 Master a slave odvlhčovací jednotky

Sušicí skříň má dvě odvlhčovací jednotky, **MASTER** a **SLAVE**.

Levá jednotka je **MASTER** a pravá jednotka je **SLAVE**.

Jak název napovídá, **MASTER** řídí proces, kterému **SLAVE** následuje. Pokud **SLAVE** selže, sušicí skříň bude stále fungovat, ale s nižším výkonem. Pokud však **MASTER** přestane pracovat, sušicí skříň se zastaví. V takovém případě je však možnost pokračovat v procesu:

Dočasně jej můžete přepnout tak, aby se **SLAVE** stal dočasným **MASTEREM**. To je popsáno podrobněji v Servisním manuálu.

Obvykle nejsou odvlhčovací jednotky určeny pro servis v terénu. Pokud je nutný servis, měly by být kompletní jednotky demontovány a zaslány dodavateli, který má náhradní systém pro kompletní jednotky.

Elektrické připojení se nachází na ovládacím panelu na každé jednotce. Panely jsou vůči sobě otočené čelně a jsou identické pro **MASTER** a **SLAVE**.

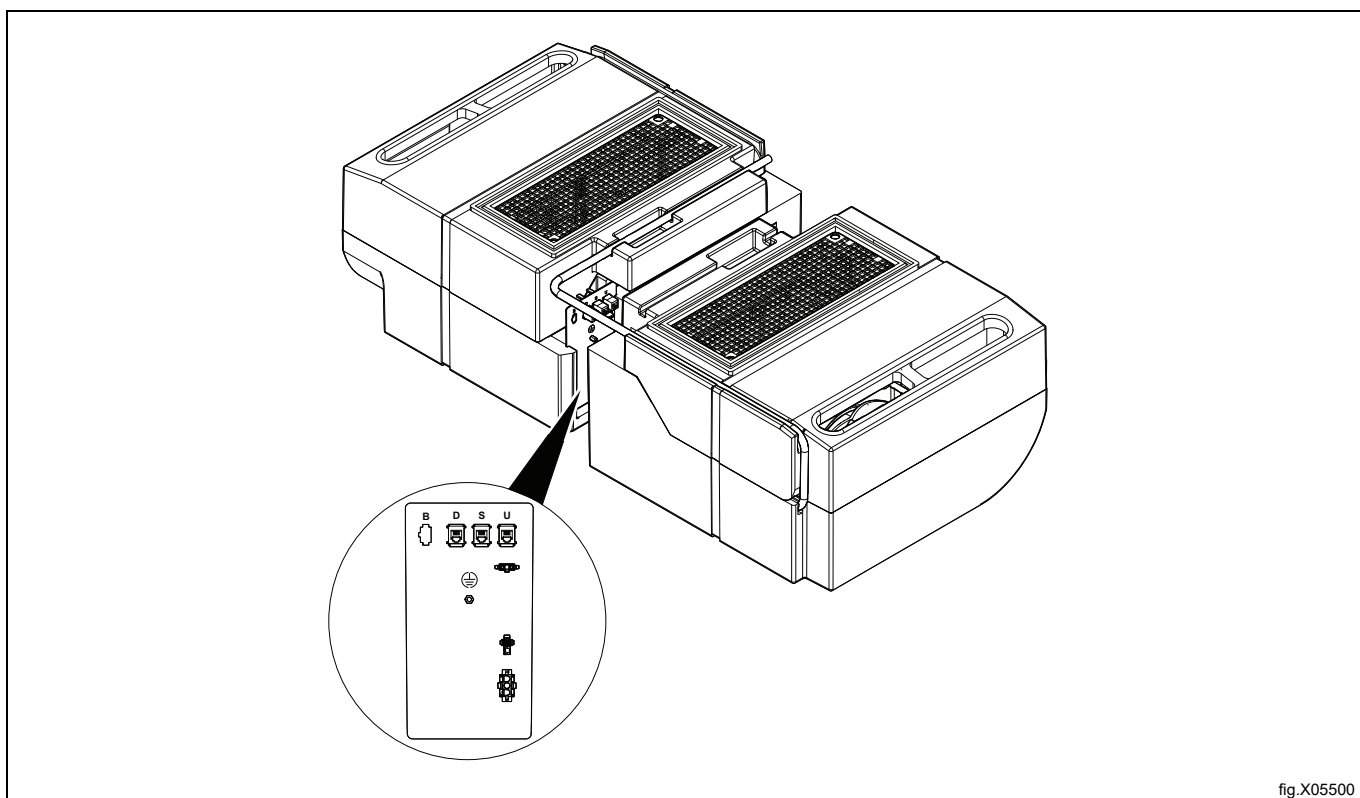
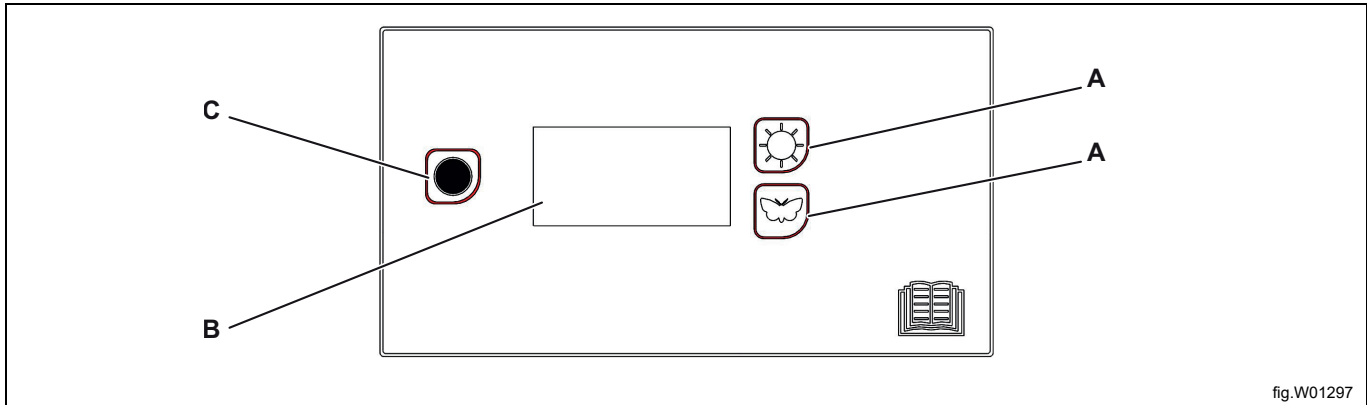


fig.X05500

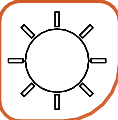

5 Použití

- Rozmístěte prádlo rovnoměrně na závěsy a uzavřete dveře.
- Vyberte sušicí program (A).
Sušení se spustí po stisknutí tlačítka programu. Symbol na levé straně displeje (B) indikuje, že proces sušení probíhá.
- Když je prádlo suché, sušicí skříň se automaticky vypne.
 - Když jsou textilie suché, proces sušení přejde do fáze ochlazování, která se automaticky ukončí po 3 minutách.
 - Během fáze ochlazování se na displeji zobrazuje text "COOL".
 - Když je fáze ochlazování ukončena, na displeji se zobrazuje blikající text "END".
- Pro zrušení cyklu sušení stiskněte tlačítko stop (C).



A	Sušicí programy
B	Displej
C	Tlačítko Stop

5.1 Popis programů

	Normální sušení
	Jemné sušení citlivého materiálu

5.2 Náplň

Skříň má čtyřdílnou výsuvnou jednotku věšáků. Každá sekce má několik tyčí, na které lze prádlo zavěsit. Na zadní straně všech tyčí věšáků je **závěsný drát**, který lze použít k připevnění oděvů.

- Věšáky do sušicí skříňe zavěšte podle toho, kolik místa potřebují.
- Zavěste rukavice, čepice, šály a podobné na věšáky na rukavice na vnitřní straně dveří.
- Nepřeplňujte sušicí skříň. Prádlo se pak mačká a sušení je nerovnoměrné.
- Místo toho, pokud možno, nechte mezi oděvy volný prostor.
- Pokud hrozí, že se některé prádlo odbarví, měli byste kolem něj nechat volné místo.
- Vyvarujte se sušení těžkých a lehkých oděvů společně, protože jejich doby sušení se liší.
- Mokrě pletené výrobky by neměly být zavěšovány na ramínka, protože se mohou kvůli své hmotnosti natáhnout.
- Vyvarujte se zavěšování kapajících nebo prosakujících textilií v sušicí skříni, protože není navržena pro sběr velkého množství vody. Může to také výrazně prodloužit dobu sušení.
- Vždy dodržujte pokyny pro praní oděvu, pokud jsou uvedeny.
- Odstraňte veškeré prádlo, které je již suché. Tím se zkrátí doba sušení zbylého prádla.



Varování



Nesušte oděvy nebo podobné předměty, které byly ošetřeny benzínem nebo jinými těkavými či hořlavými látkami. Může to způsobit vznik výbušné plyné směsi.

Poznámka:

Pokud se dveře mají tendenci otevírat, vyčistěte čisticí filtr a zkontrolujte, zda jsou držáky filtru správně nasazeny, aby se zabránilo úniku vzduchu.

5.3 Dětská pojistka

Dětská pojistka je bezpečnostní funkce, která zabraňuje nechtěnému spuštění nebo změně procesu sušení. Po aktivaci musí být tlačítka podržena stisknutá alespoň 3 sekundy, aby došlo k požadovanému efektu.

Aktivace tohoto nastavení sušicí skříně může být vhodná pro školky a podobná zařízení.

Poznámka:

Během provozu, pokud je dveře otevřeny a poté zavřeny do 5 minut, proces sušení pokračuje. Pokud jsou dveře otevřeny déle než 5 minut, proces sušení skončí.

- Aktivujte programovací režim.
- Přejděte na parametr P 115 pomocí tlačítek pro výběr programu.
- Stiskněte STOP pro uložení.
- Změňte parametr na hodnotu 1 pro aktivaci a hodnotu 0 pro deaktivaci.
- Stiskněte STOP pro uložení.
- Ukončete programovací režim stiskem STOP + BUTTERFLY (nejprve tlačítko STOP).
Displej se restartuje a zobrazí „HELLO“.

Pokud je režim dětské pojistky aktivován, je to na displeji indikováno rozsvícením symbolu „hodiny“.

6 Snížení hmotnosti

Lze provést následující kroky ke snížení hmotnosti sušicí skříně a tím i usnadnění instalace nebo přesunu. Snižuje to hmotnost sušicí skříně na polovinu.

- Odstraňte stojan na boty.
- Odstraňte dveře.
- Odstraňte odvlhčovací jednotky.
- Odstraňte sekci věšáků.

6.1 Vyměňte stojan na boty

Stojan na boty se z kabinetu snadno vyjme.

6.2 Sundejte dveře

Pravé dveře

1. Nejdříve odšroubujte horní kryt (A), který je připevněn 10 šrouby.
2. Odšroubujte kryt (B) od horního pantu a odpojte konektory.
3. Odstraňte horní pant (C), který je připevněn dvěma šrouby. Kabel a pant (D) opatrně odtáhněte od sebe. Pant má drážku, kudy vede kabel.
4. Zvedněte dveře z dolního pantu.

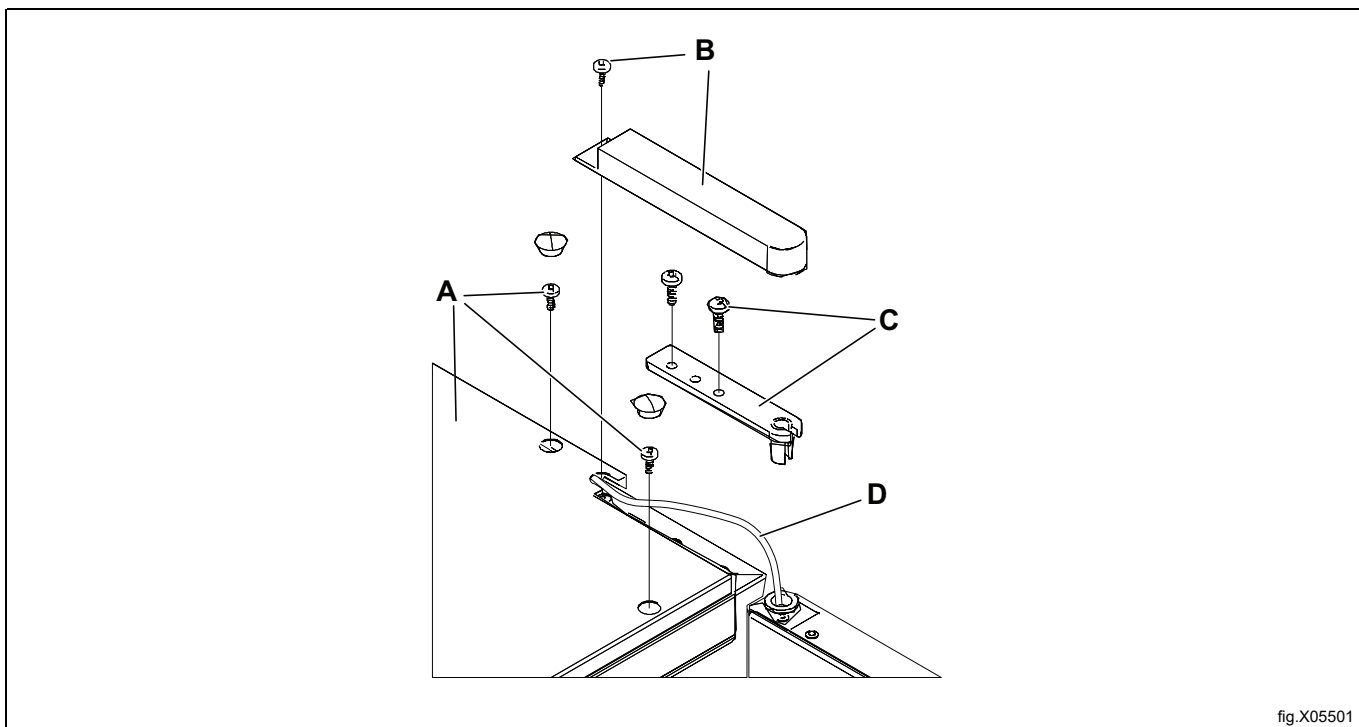


fig.X05501

Levé dveře

1. Odšroubujte kryt (G) umístěný nad pantem.
2. Odstraňte pant (H), který je připevněn dvěma šrouby.
3. Zvedněte dveře z dolního pantu.

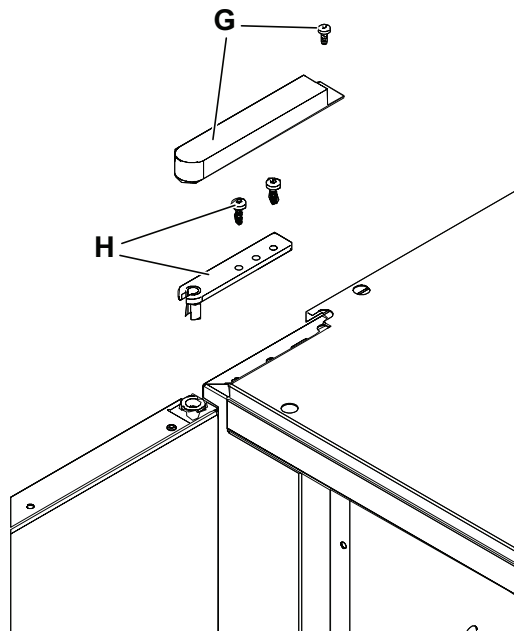
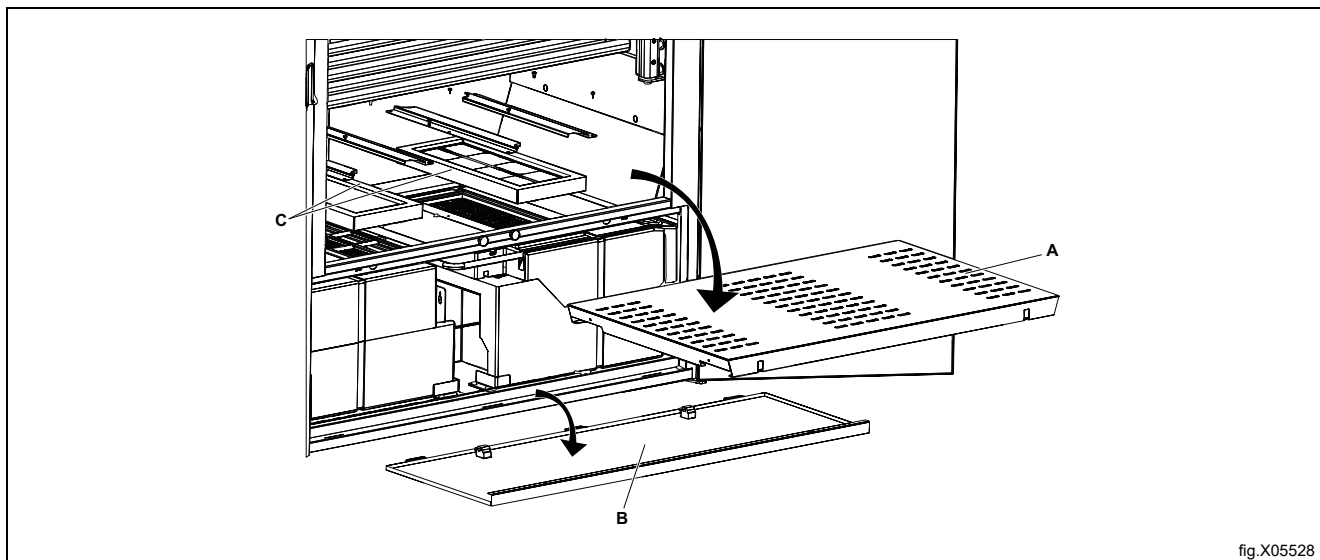


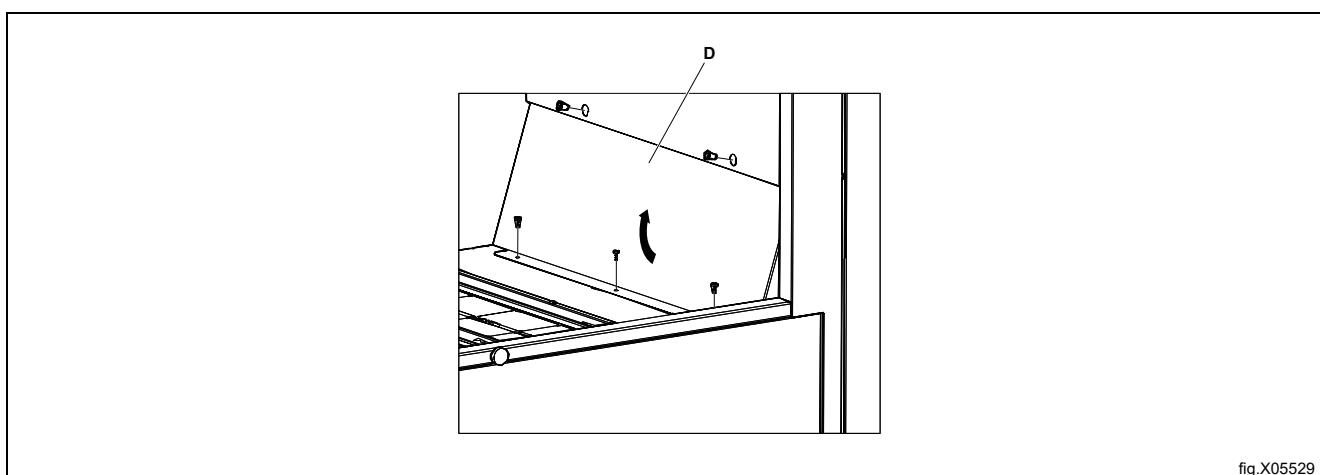
fig.X05502

6.3 Odstraňte odvlhčovací jednotky

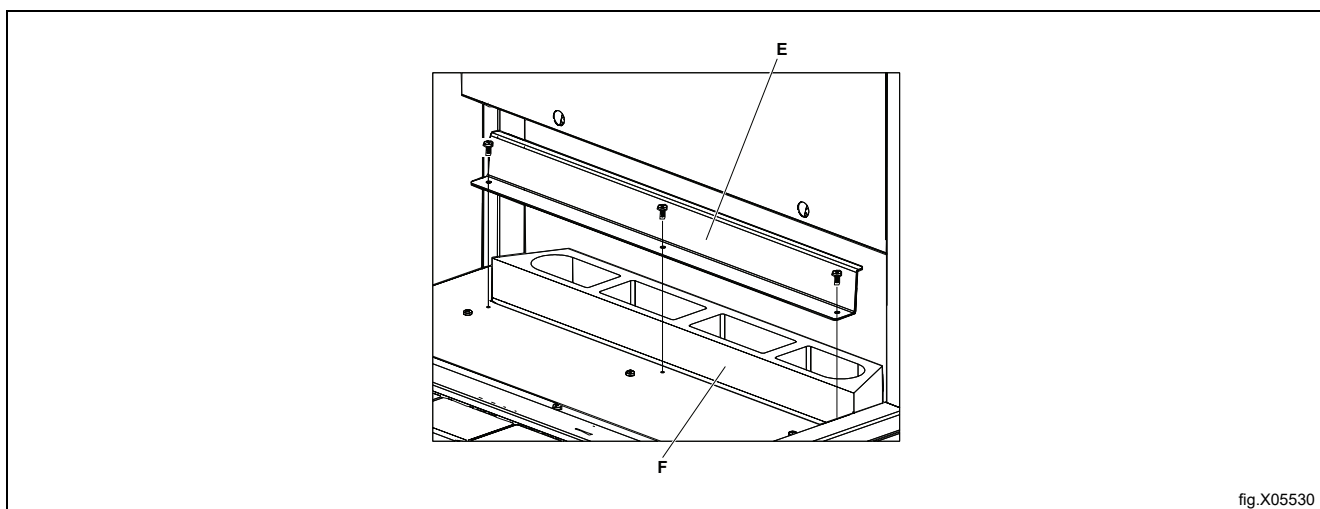
1. Vyjměte stojan na boty (A).
2. Odpojte přední panel (B), který je připevněn dvěma šrouby zevnitř. Odpojte elektrické propojení mezi dveřními spínači a sušicí skříní a poté odstraňte přední panel.
3. Odšroubujte držáky filtrů (C), 12 šroubů, a odstraňte je spolu s filtry.



4. Rozmontujte dvě spodní vnitřní desky (D) na pravé a levé straně a odstraňte je. 5+5 šroubů.



5. Odšroubujte držák (E) pro vzduchový deflektor, který je připevněn dvěma šrouby. Vzduchový deflektor (F) pak může zůstat na místě.



6. Odšroubujte servisní krytku (G) ve spodní části, která je připevněna 6 šrouby.

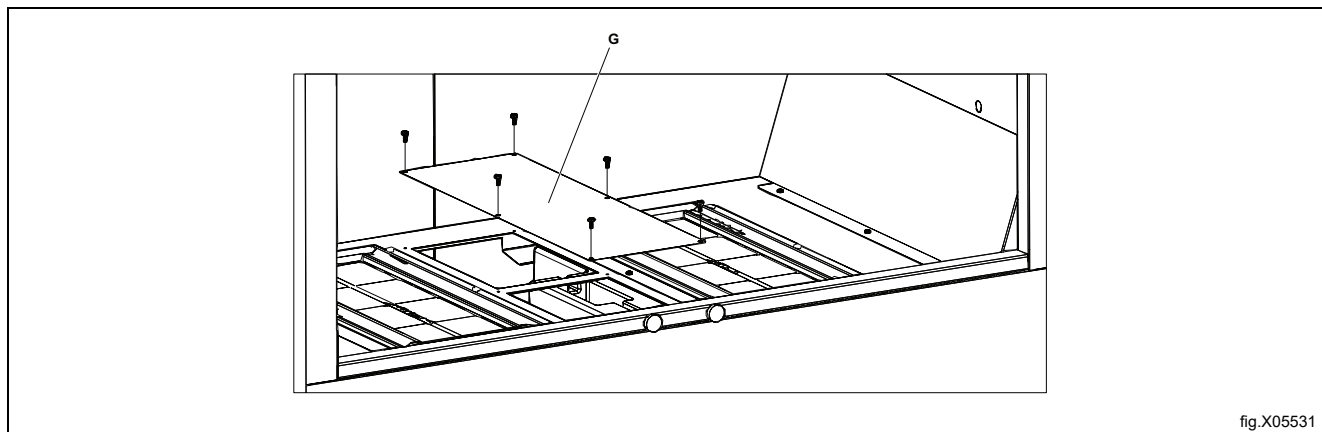


fig.X05531

7. Odpojte elektrická propojení na **Master** jednotce.
- Displej
 - Slave
 - LED osvětlení
 - Dveřní spínač
 - Elektrické propojení

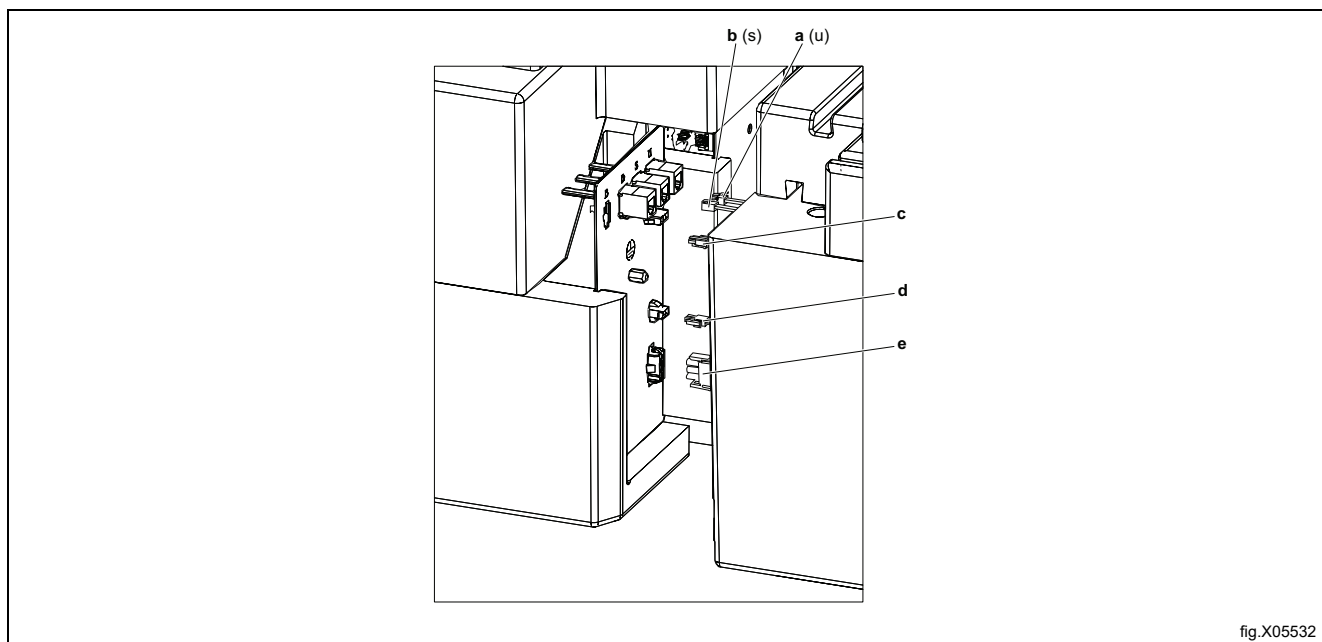


fig.X05532

8. Odšroubujte dva úhelníky držící odvlhčovací jednotky.

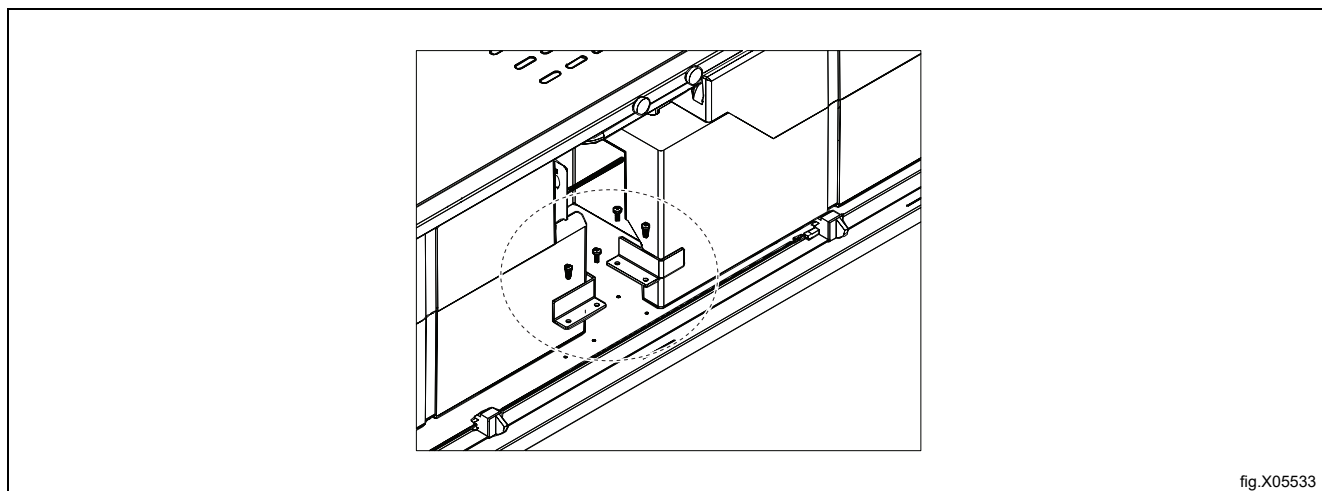


fig.X05533

9. Odpojte odtokové hadice jak je znázorněno, pro **Master** i pro **Slave** jednotku. Oddělte hadici od **Master** jednotky a poté vytáhněte **Master** jednotku.

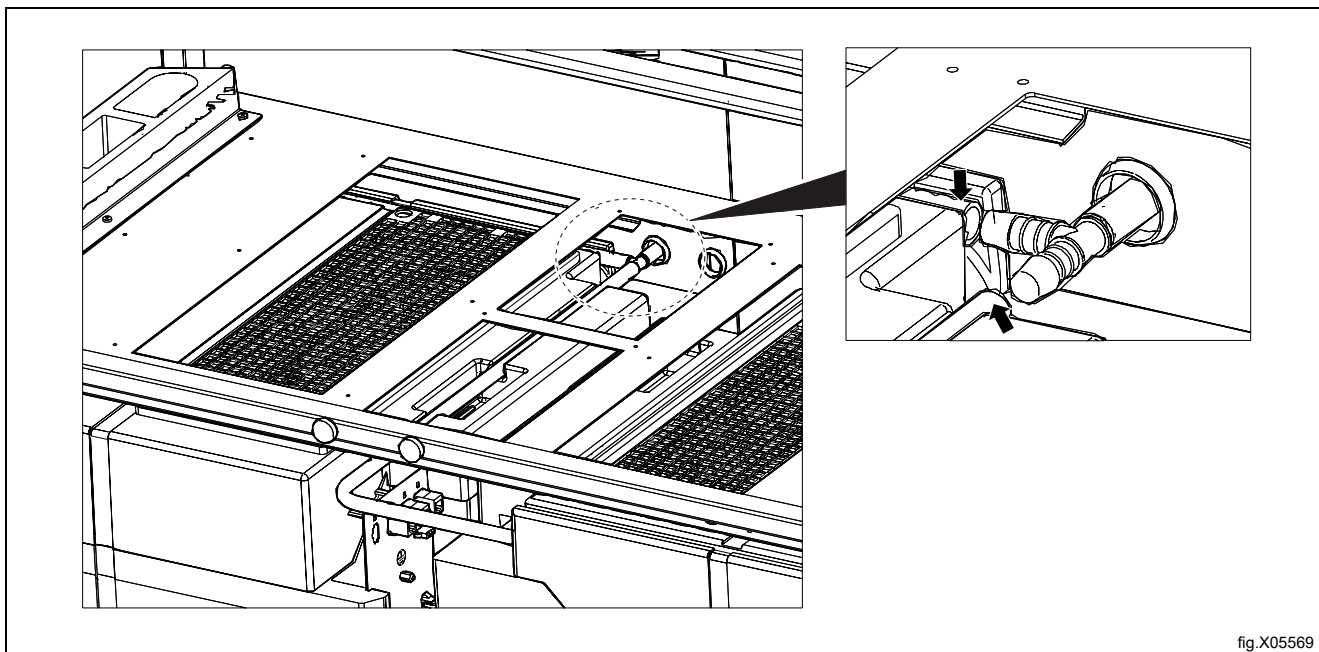


fig.X05569

10. Odpojte elektrická propojení na **Slave** jednotce a vytáhněte ji ven.

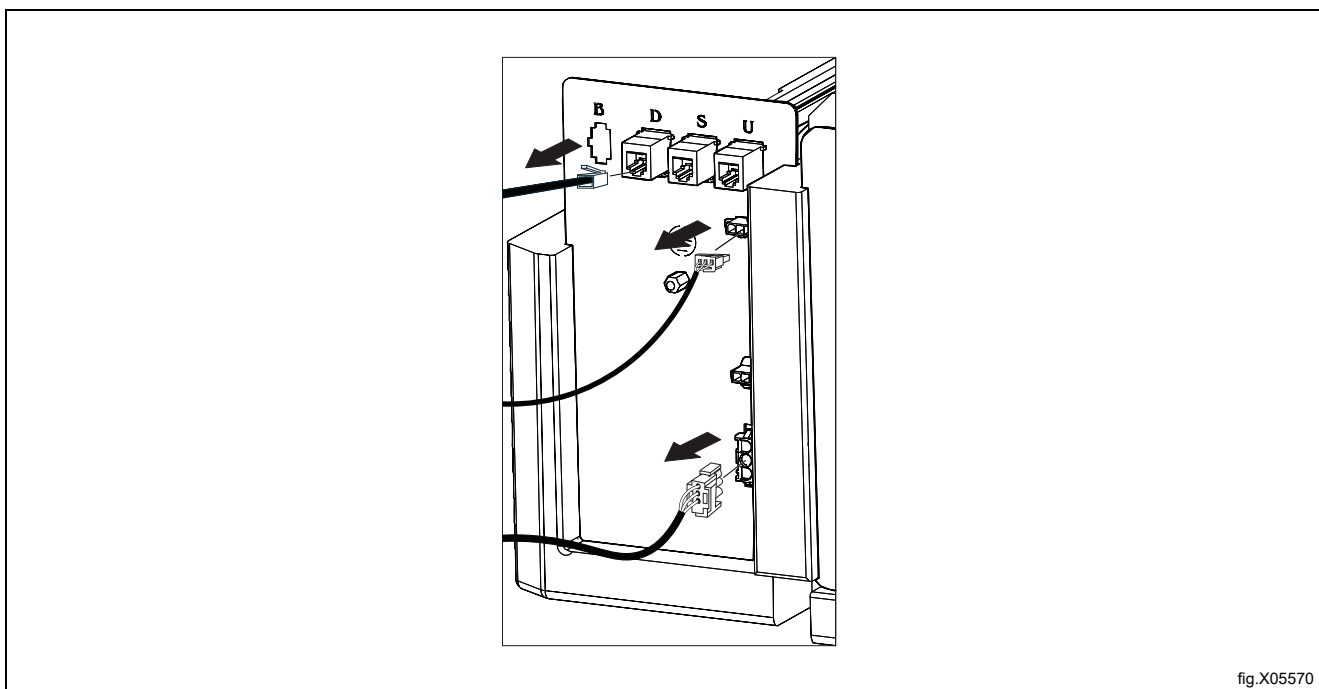


fig.X05570

6.4 Odstraňte sekci věšáků

1. Odšroubujte horní zarážku věšáku.
2. Zvedněte a odstraňte sekci věšáků.

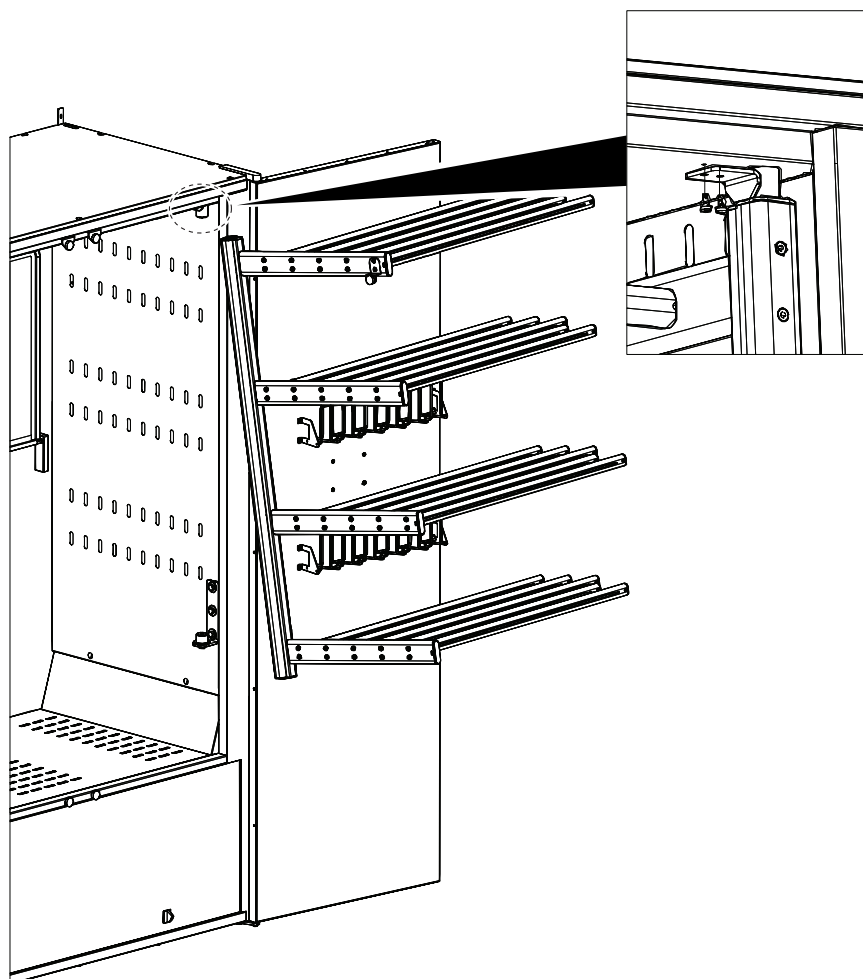


fig.X05534

7 Údržba

Vlastník spotřebiče / vedoucí prádelny je odpovědný za pravidelné provádění údržby.

Poznámka:

Nedostatečná údržba může zhoršit výkonnost spotřebiče a způsobit poškození součástí.

Poznámka:

Nesmí být prováděno vysokotlaké čištění.

K čištění vnější části kabinetu použijte mírný roztok mýdla na vlhký hadřík.

Nepoužívejte agresivní čisticí prostředky, které by mohly povrch poškodit.

Před spuštěním každého programu zkontrolujte a vyčistěte prachové filtry, které se nacházejí pod poličkou na boty (A). Čistý filtr zajišťuje optimální výkon a zabraňuje, aby prach ucpal proudění vzduchu.

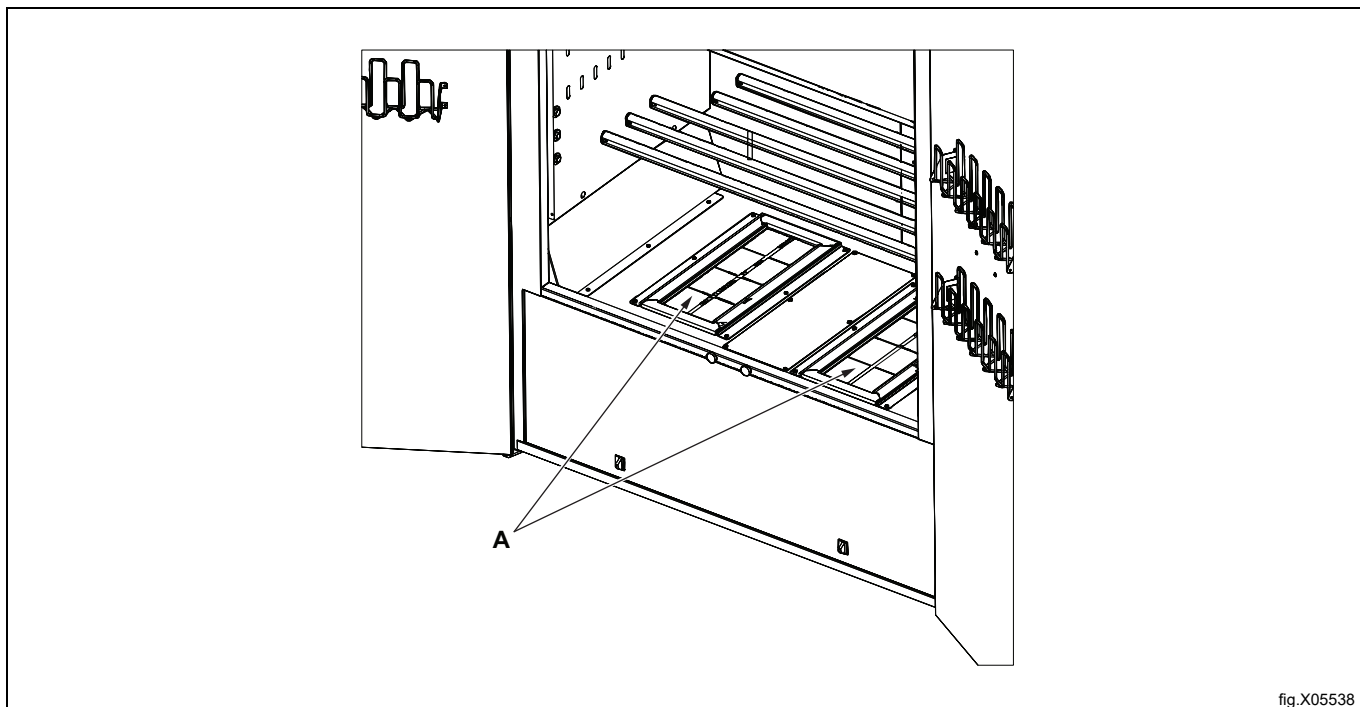


fig.X05538

8 Servis

Než se spojíte se servisním oddělením, zjistěte si název, číslo výrobku a sériové číslo sušicí skříně.

Tuto informaci najdete na identifikačním štítku umístěném uvnitř skříně (A).

Pokud je připojovací kabel z jakéhokoli důvodu poškozen, musí být vyměněn.

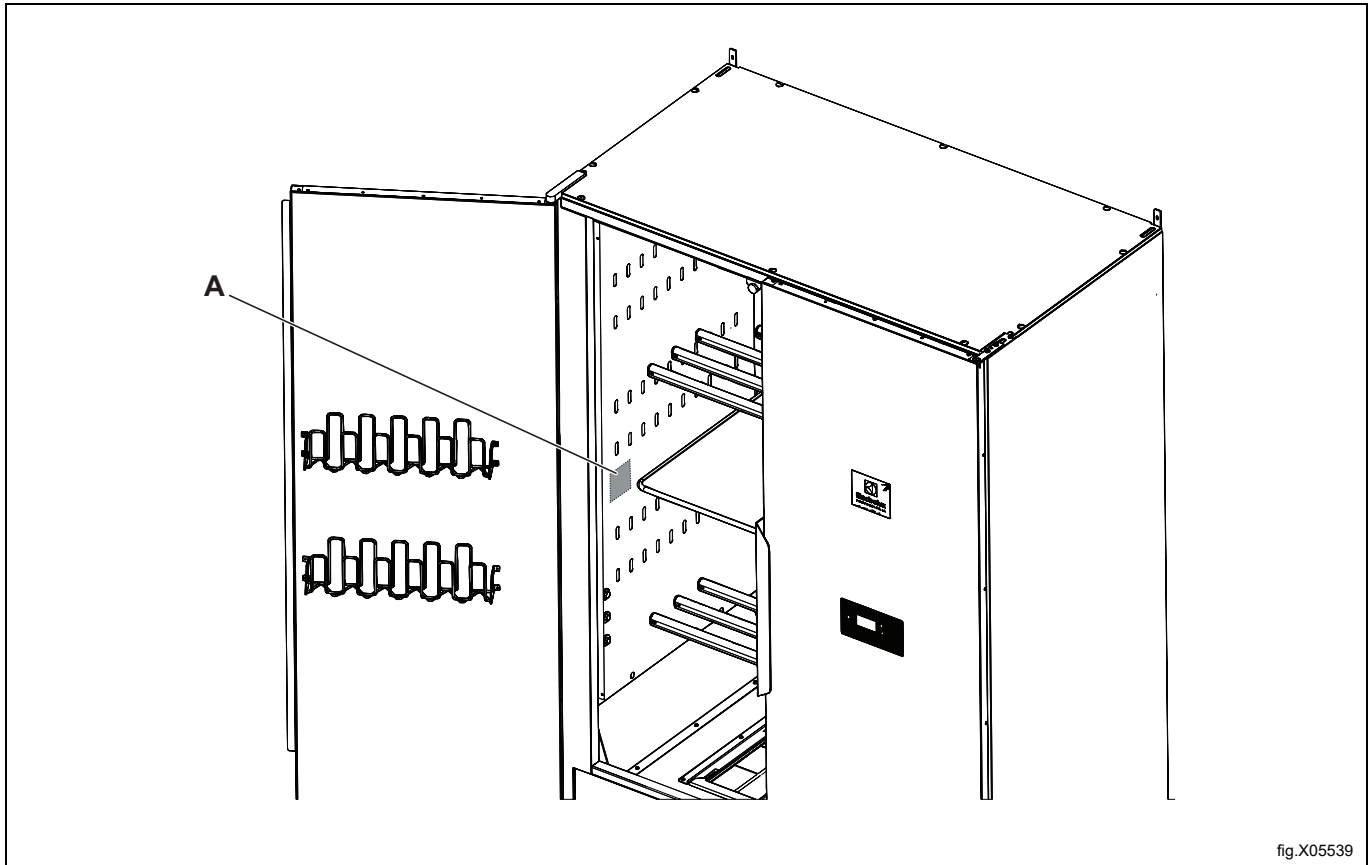


fig.X05539

9 Odstranění poruchy

Problém	Co můžete udělat
Sušicí skříň nefunguje	<ol style="list-style-type: none"> 1. Zkontrolujte, zda je napájecí kabel zapojen do elektrické zásuvky. 2. Zkontrolujte, že nedošlo k přerušení pojistky. 3. Stiskli jste tlačítko start? 4. Je dveře zavřené?
Sušení trvá dlouho	<ol style="list-style-type: none"> 1. Vyčistěte oba filtry (nutno provést po každém sušení). 2. Zkontrolujte, že byl zvolen správný program pro daný typ oděvů. 3. Zkontrolujte, zda oděvy nejsou příliš mokré (špatně odstředěné). 4. Zkontrolujte, že ve skříni není příliš mnoho prádla.
Prádlo neschne	<ol style="list-style-type: none"> 1. Zkontrolujte, zda byl pro daný typ oděvů vybrán správný program. 2. Zkontrolujte, zda ve skříni není příliš mnoho prádla. 3. Software, který řídí proces sušení, vyžaduje úpravu. Kontaktujte servisního technika.
Těsnící lišta netěsní/dveře jsou pootevřené	<ol style="list-style-type: none"> 1. Zkontrolujte, že je skříň vodorovná. Zkontrolujte pomocí vodováhy. V případě potřeby upravte nastavitelné nožky. 2. Zkontrolujte, že jsou filtry a držák správně nasazeny. Držák by měl být přitlačen dolů k podkladové odvlhčovací jednotce, aby správně těsnil. 3. Zkontrolujte, že se pod držák filtru nedostaly žádné odpadky, štěrk nebo podobné, protože to zabrání jeho správnému těsnění.
Na displeji se zobrazuje: "PROSÍM ZAVŘETE DVEŘE"	<ol style="list-style-type: none"> 1. Zkontrolujte, zda se dveře těsně zavírají, aby se aktivovaly spínače dveří (umístěné podél spodní části krycí desky před odvlhčovacími jednotkami). 2. Pokud je to nutné, zkuste přelepit spínač a zkontrolujte, zda varování zmizí z displeje, když jsou dveře zavřeny.

10 Chybové kódy

Č.	Název	Popis / Akce
ER 03	Chyba snímače vlhkosti	Kontaktujte servisního technika
ER 04	Byla překročena maximální doba sušení	Kontaktujte servisního technika
ER M 08	Vyčistěte filtr v jednotce MASTER	Uplynulo 100 hodin od posledního čištění filtru (alarm resetován). Chybový kód se týká jednotky Master. Vyčistěte oba filtry.
ER S 08	Vyčistěte filtr v jednotce SLAVE	Uplynulo 100 hodin od posledního čištění filtru (poslední reset). Vyčistěte oba filtry.
ER M 10 ER S 10	Zkontrolujte vodní čerpadlo	Kontaktujte servisního technika
ER M 12 ER S 12	Časový limit komunikace	Kontaktujte servisního technika

Pro resetování chybového kódu podržte tlačítko **START/STOP** po dobu 5 sekund.

11 Informace o likvidaci

11.1 Recyklovatelnost a likvidace spotřebičů

11.1.1 Recyklovatelnost

Naše spotřebiče jsou vyrobeny z významného podílu recyklovatelných kovů (jako je nerezová ocel, železo, hliník, pozinkovaný plech, měď atd.), které lze zpětně získat prostřednictvím místních recyklačních systémů v souladu s předpisy platnými v zemi použití.

Národní předpisy týkající se likvidace odpadu se mohou lišit. Likvidace spotřebiče musí být proto provedena v souladu s platnými právními předpisy a směrnicemi vydanými příslušnými orgány v zemi, ve které je spotřebič vyřazován z provozu.

Součásti spotřebiče musí být odděleny a zlikvidovány v souladu s jejich složením materiálů (např. kovy, oleje, tuky, plasty, pryž, chladicí plyny, izolační desky a další izolační materiály, skelná vata, LED diody atd.) a v plném souladu s platnými místními a mezinárodními předpisy pro nakládání s odpady.

Kompresory mohou obsahovat oleje a chladicí kapaliny – jedná se o speciální odpad a musí být recyklovány v souladu s místními předpisy.

11.1.2 Postup likvidace spotřebičů a zpětného získávání součástí/materiálů

Tento výrobek by neměl být na konci své životnosti jednoduše zlikvidován v životním prostředí. Je nezbytné jej buď zlikvidovat v souladu s místními předpisy na ochranu životního prostředí, nebo nejlépe jej celý doručit do autorizovaného recyklačního střediska.

Všechny demontované komponenty, včetně dveří a dalších konstrukčních částí, musí být spolu se spotřebičem doručeny do autorizovaného recyklačního nebo demontážního zařízení.

Centrum pro recyklaci/demontáž použije nejmodernější technologie a metody, které má k dispozici, k efektivní demontáži produktů za účelem dosažení jejich nejlepší recyklovatelnosti.

Upozorňujeme, že je třeba se konkrétně zabývat deskami s plošnými spoji, elektromotory nebo jinými součástkami, které jsou v právních předpisech Evropské unie označeny za součástky s vysokým potenciálem pro využití kritických surovin.

V případě pochybností nebo dotazů se vždy obraťte na příslušný zákaznický servis.

Před likvidací spotřebiče pečlivě zkontrolujte jeho fyzický stav a stupeň zachovalosti, zda nedochází k úniku kapalin nebo plynů a zda neobsahuje poškozené části, které by mohly představovat nebezpečí při manipulaci a následné demontáži.



Symbol na výrobku udává, že tento výrobek nepatří do domácího odpadu, ale je nutné ho správně zlikvidovat, aby nedošlo k případným negativním důsledkům na životní prostředí a lidské zdraví. Podrobnější informace o recyklaci tohoto výrobku zjistíte u místního obchodního zástupce nebo prodejce daného výrobku, v zákaznickém oddělení nebo u příslušného místního úřadu pro likvidaci domovního odpadu.

Poznámka:

Při demontáži spotřebiče se musí zničit také jakékoli označení, tato příručka a další dokumenty týkající se spotřebiče.

11.2 Likvidace obalového materiálu

Balení musí být zlikvidováno v souladu s platnými předpisy v zemi, kde je spotřebič používán. Veškerý obalový materiál je přátelský k životnímu prostředí.

Ty lze bezpečně uchovat, recyklovat nebo spalovat ve vhodné spalovně odpadů. Recyklovatelné plastové díly jsou označeny následujícími příklady.

	Polyetylen: <ul style="list-style-type: none"> • Vnější obal • Sáček s pokyny
	Polypropylen: <ul style="list-style-type: none"> • Popruhy
	Polystyrenová pěna: <ul style="list-style-type: none"> • Rohové chrániče



Electrolux Professional AB
341 80 Ljungby, Sweden
www.electroluxprofessional.com