

Käyttö

Kuivauskaappi

DC7-10HP



Electrolux
PROFESSIONAL

Sisältö

Sisältö

1	Turvaohjeet.....	5
1.1	Yleiset turvallisuusohjeet.....	5
1.2	Merkinnät.....	5
2	Takuuehdot ja poissulkemiset.....	6
3	Laitteen osat.....	7
3.1	Komponentit.....	7
3.2	Ennen ensimmäistä käyttöä.....	9
3.3	Ilmanvirtaus.....	10
4	Master- ja slave-kosteudenpoistoyksiköt.....	11
5	Toiminta.....	12
5.1	Ohjelman kuvaus.....	12
5.2	Täyttömäärä.....	13
5.3	Lapsilukko.....	14
6	Painon vähentäminen.....	15
6.1	Nosta kenkäteline irti.....	15
6.2	Irrota ovet.....	15
6.3	Irrota kosteudenpoistoyksiköt.....	17
6.4	Ripustinosan irrottaminen.....	20
7	Huolto.....	21
8	Huolto.....	22
9	Vianmääritys.....	23
10	Vikakoodit.....	24
11	Tietoja hävittämisestä.....	25
11.1	Laitteen kierrätettävyys ja hävittäminen.....	25
11.1.1	Kierrätettävyys.....	25
11.1.2	Laitteen loppukäsittelyä ja komponenttien/materiaalien hyödyntämistä koskeva menettely.....	25
11.2	Pakkauksen hävittäminen.....	25

Valmistaja pidättää oikeuden rakennetta ja materiaaleja koskeviin muutoksiin.

1 Turvaohjeet

VAROITUS. Tämä laite on tarkoitettu vain vedessä pestyjen tekstiilien kuivaamiseen.
ÄLÄ TEE MUUTOKSIA TÄHÄN LAITTEESEEN.

Huoltotöitä saa tehdä ainoastaan valtuutettu asentaja.

Koneessa saa käyttää vain hyväksyttäviä varaosia.

Koneen virransaanti on katkaistava huollon ja osienvaihdon ajaksi.

Kiinteästi asennetuissa laitteissa, joita ei voi kytkeä irti verkkovirrasta ylijänniteluokan III mukaisella moninapaisella, hyväksytyyn katkaisuvälin kytkimellä, laitteen kiinteään kaapelointiin on asennettava sähköasennusmääräysten mukainen menetelmä laitteen irrottamiseen virransyötöstä.

A-painotettu äänenpainetaso työasemilla: < 70 dB

Muut vaatimukset seuraavissa maissa: AT, BE, BG, HR, CY, CZ, DK, EE, FI, FR, DE, GR, HU, IS, IE, IT, LV, LT, LU, MT, NL, NO, PL, PT, RO, SK, SI, ES, SE, CH, TR, UK:

- Tätä laitetta voi käyttää julkisissa tiloissa.
- Laitteen käyttö on sallittu yli 8-vuotiaille lapsille sekä henkilöille, joiden fyysinen, henkinen tai aisteihin liittyvä toimintakyky on heikentynyt tai joilla ei ole riittävää kokemusta tai taitoa, vain siinä tapauksessa, että heitä valvotaan tai opastetaan laitteen turvallisessa käytössä ja he ymmärtävät käyttöön liittyvät vaarat. Älä anna lasten leikkiä laitteella. Lapset eivät saa käyttää laitetta tai puhdistaa sitä ilman valvontaa.

Muita maita koskevat lisävaatimukset:





- Tämä laite ei ole tarkoitettu lasten eikä sellaisten henkilöiden käyttöön, joiden fyysinen, henkinen tai aisteihin liittyvä toimintakyky on heikentynyt tai joilla ei ole riittävää kokemusta tai taitoa, ellei heidän turvallisuudestaan vastaava henkilö valvo tai opasta heitä laitteen käytössä. Lapsia tulee valvoa sen varmistamiseksi, etteivät he leiki laitteella.

1.1 Yleiset turvallisuusohjeet

Konetta ei saa valella vedellä.

Jotta vältetään mahdolliset veden tiivistymisen aiheuttamat vauriot sähköosille (muille osille), koneen täytyy olla huoneenlämmössä 24 tuntia, ennen kuin se otetaan käyttöön.

1.2 Merkinnät

	Varoitus
	Varoitus, kuuma pinta
	Lue ohjeet ennen koneen käyttämistä.
	Ole varovainen. Kuivauskaappi on hyvin painava, ja se voi kaatua helposti.

2 Takuuehdot ja poissulkemiset

Jos tämän tuotteen ostoon sisältyy takuu, takuu annetaan paikallisten määräysten mukaisesti edellyttäen, että laitteisto on asennettu ja sitä käytetään sen käyttötarkoituksen ja laitteiston mukana toimitettujen asiakirjojen mukaisesti. Takuu on voimassa, kun asiakas on käyttänyt vain alkuperäisiä varaosia ja suorittanut huollon Electrolux Professional AB:n paperimuodossa tai sähköisessä muodossa saataville asetetun käyttö- ja huoltodokumentation mukaisesti. Electrolux Professional AB suosittelee Electrolux Professional AB:n hyväksymien puhdistus-, huuhtelu- ja kalkinpoistoaineiden käyttämistä optimaalisten tulosten saamista varten ja tuotteen pitämiseksi kunnossa pitkään.

Electrolux Professional AB:n takuu ei kata seuraavia:

- huoltomatkaan liittyvät kulut, kun tuote toimitetaan ja noudetaan
- asennus
- koulutus laitteen käyttöön tai toimintaan
- kulutus- ja vaihto-osien vaihto (ja/tai toimitus), elleivät syynä ole materiaalivirheet tai valmistusviat, joista on ilmoitettu yhden (1) viikon kuluessa vian ilmenemisestä
- ulkoisen johdotuksen korjaus
- valtuuttamattomien korjausten tulosten korjaaminen sekä minkä tahansa vahingon, toimintahäiriön tai tehon heikkenemisen paranteleminen, kun sen syynä ja/tai perusteena on
 - sähköjärjestelmien tehoton ja/tai epänormaali toiminta (virta, jännite tai taajuus, mukaan lukien piikit ja/tai katkot)
 - riittämätön tai keskeytyvä veden, höyryn, ilman tai kaasun syöttö (mukaan lukien epäpuhtaudet ja/tai muut seikat, jotka eivät vastaa laitteen teknisiä vaatimuksia);
 - putkituksen osat, komponentit tai kuluvat puhdistustuotteet, joita valmistaja ei ole hyväksynyt
 - asiakkaan huolimattomuus, väärinkäyttö, virheellinen toimintatapa ja/tai soveltuvan laitedokumentation sisältämien käyttö- ja hoito-ohjeiden laiminlyöminen
 - epäasianmukainen tai puutteellinen: asennus, korjaus, huolto (mukaan lukien peukalointi, muokkaukset ja korjaukset ulkopuolisten osapuolten tai valtuuttamattomien ulkopuolisten osapuolten toimesta) ja turvajärjestelmiin tehdyt muutokset
 - Muiden kuin alkuperäisten osien käyttäminen (esim.: kulutusmateriaalit, kuluvat osat tai varaosat).
 - ympäristöolosuhteet, jotka aiheuttavat lämpöön liittyvää kuormitusta (esim. ylikuumenemista tai jäätymistä) tai kemiallista kuormitusta (esim. korroosiota tai hapettumista)
 - tuotteen sisään tai tuotteeseen liitetyt vieraat esineet
 - onnettomuudet tai poikkeukselliset olosuhteet
 - kuljetus ja käsittely, mukaan lukien naarmut, lovet, lohkeamiset ja/tai muut tuotteen pintaan tulleet vauriot, paitsi jos tällaisen vahingon syynä ovat materiaalivirheet tai valmistusviat ja niistä on ilmoitettu yhden (1) viikon kuluessa toimituksesta, ellei muuta ole sovittu
- tuote, jonka alkuperäinen sarjanumero on poistettu tai jota on muutettu tai joka ei ole selvästi luettavissa
- lamppujen, suodattimien ja minkä tahansa kulutusosien vaihto
- lisävarusteet ja ohjelmistot, joita Electrolux Professional AB ei ole hyväksynyt tai määrittänyt.

Takuuseen eivät kuulu määräaikaishuoltoon liittyvät toimet (mukaan lukien tällöin vaadittavat osat) eikä puhdistusaineiden toimittaminen, ellei niitä ole erityisesti lisätty paikalliseen, paikallisten ehtojen ja sääntöjen alaiseen sopimukseen.

Tarkista valtuutettujen huoltopisteiden luettelo Electrolux Professional AB:n verkkosivustolta.

3 Laitteen osat

3.1 Komponentit

Kuivauskaapissa on ulos kääntyvä vaatetanko-osio alumiinisilla varoilla vaatteiden ripustamista varten.

Varrojen takana on verholanka, jota voidaan käyttää vaatteiden kiinnittämiseen.

Koko vaatetanko-osio voidaan vaihtaa oikeäkätisestä vasenkätiseksi.

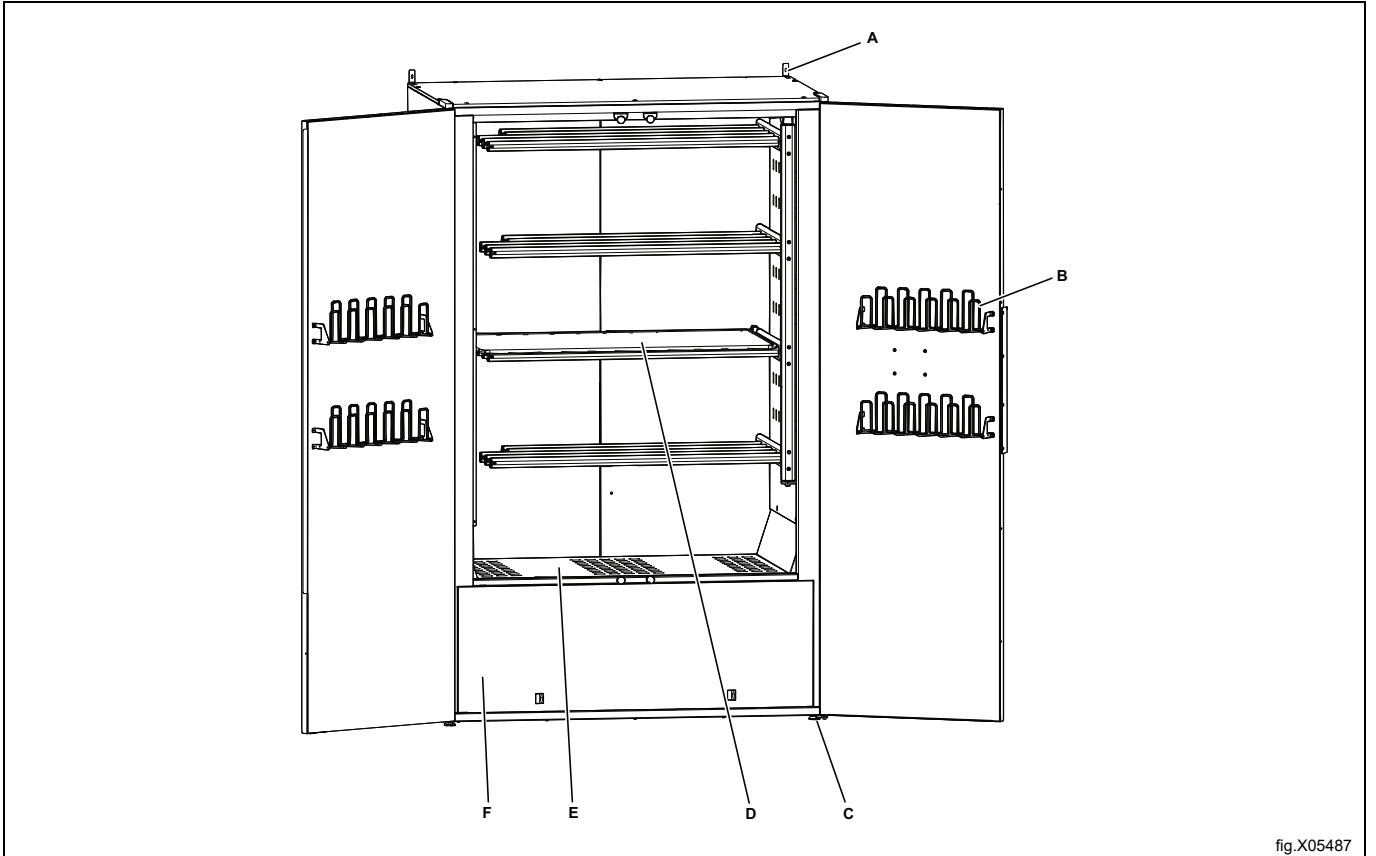


fig.X05487

A	Seinäkiinnike x 2
B	Käsinemyyrit
C	Säätöjalat x 4
D	Ulos kääntyvä vaatetanko-osio
E	Kenkäteline
F	Kosteudenpoistoyksikkö x 2

Vaatehango-osoio on asennettu toimituksessa oikealle puolelle.
Ohjeet uudelleenasetnukseen toiselle puolelle löytyvät Huolto-oppaasta.

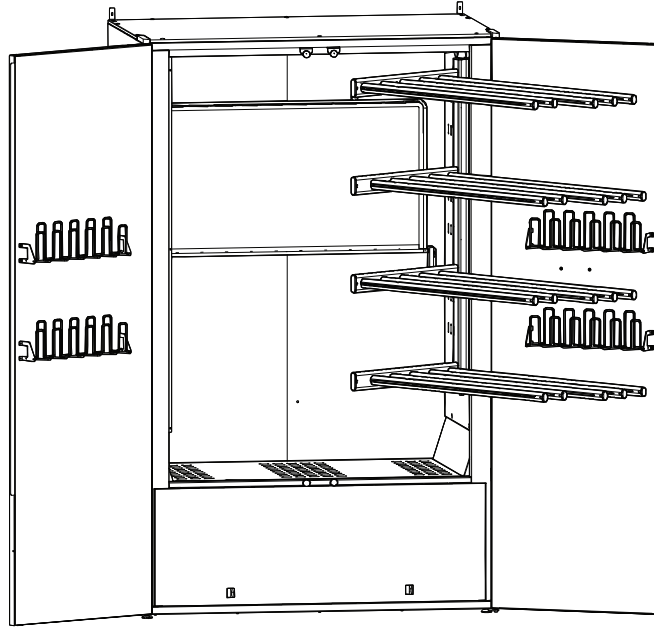


fig.X05488

3.2 Ennen ensimmäistä käyttöä

Kun kuivauskaappi on asennettu ja kytketty sähköverkkoon, on tärkeää odottaa **vähintään 3 tuntia** ennen käyttöönottoa. Tämä antaa kompressorien öljylle aikaa valua takaisin, estäen niiden vaurioitumisen.

Jos kaappi on ollut kuljetuksen aikana selällään, odota **24 tuntia**.

- **Poista pakkausmateriaalit:** Tarkista huolellisesti, ettei pakkausmateriaalia jää kuivauskaapin päälle tai sisään.
Puhdistus: Pese kuivauskaappi sisältä ja ulkoa miedolla pesuaineella ja lämpimällä vedellä. Kuivaa pinnat pehmeällä liinalla huolellisesti.

3.3 Ilmanvirtaus

Huom!

Varmista, ettei kuivauskaappiin asetetut vaatteet estä ilmanvirtausta.

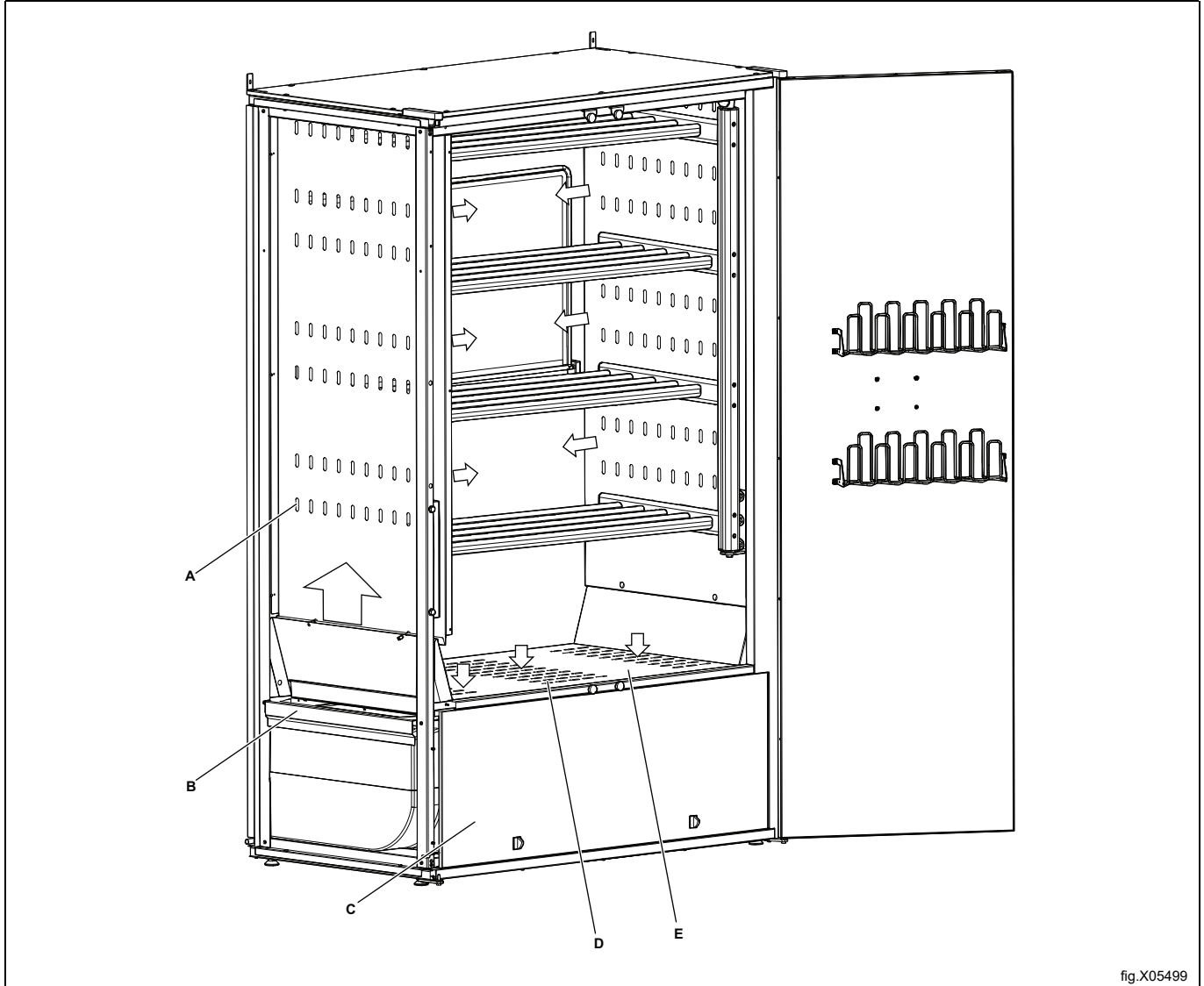


fig.X05499

A	Ilmanvirtaus molemmilla puolilla 7 reikärivin kautta
B	Paluuilma kosteudenpoiston jälkeen. Kulkee sivuja pitkin kanavissa
C	Kosteudenpoistoyksiköt, Master ja Slave
D	Ilmanotto kosteudenpoistoyksiköihin
E	Pölysuodatin kenkätelineen alla

4 Master- ja slave-kosteudenpoistoyksiköt

Kuivauskaapissa on kaksi kosteudenpoistoyksikköä, **MASTER** ja **SLAVE**.

Vasen yksikkö on **MASTER** ja oikea yksikkö on **SLAVE**.

Kuten nimi kertoo, **MASTER** ohjaa prosessia, jota **SLAVE** seuraa. Jos **SLAVE** vikaantuu, kuivauskaappi toimii edelleen, mutta pienemmällä teholla. Kuitenkin jos **MASTER** lakkaa toimimasta, kuivauskaappi pysähtyy. Tällaisessa tapauksessa on kuitenkin mahdollisuus jatkaa prosessia:

Voit väliaikaisesti vaihtaa siten, että **SLAVE** tulee väliaikaiseksi **MASTERiksi**. Tämä on kuvattu yksityiskohtaisemmin Huolto-oppaassa.

Normaalisti kenttähuolto ei ole mahdollista kosteudenpoistoyksiköille. Jos huoltoa tarvitaan, koko yksiköt tulee purkaa ja lähettää toimittajalle, jolla on korvausjärjestelmä kokonaisille yksiköille.

Sähköliitännät sijaitsee kytkinkotelossa kunkin yksikön kohdalla. Kotelot ovat vastakkain ja identtiset sekä **MASTER** että **SLAVE** varten.

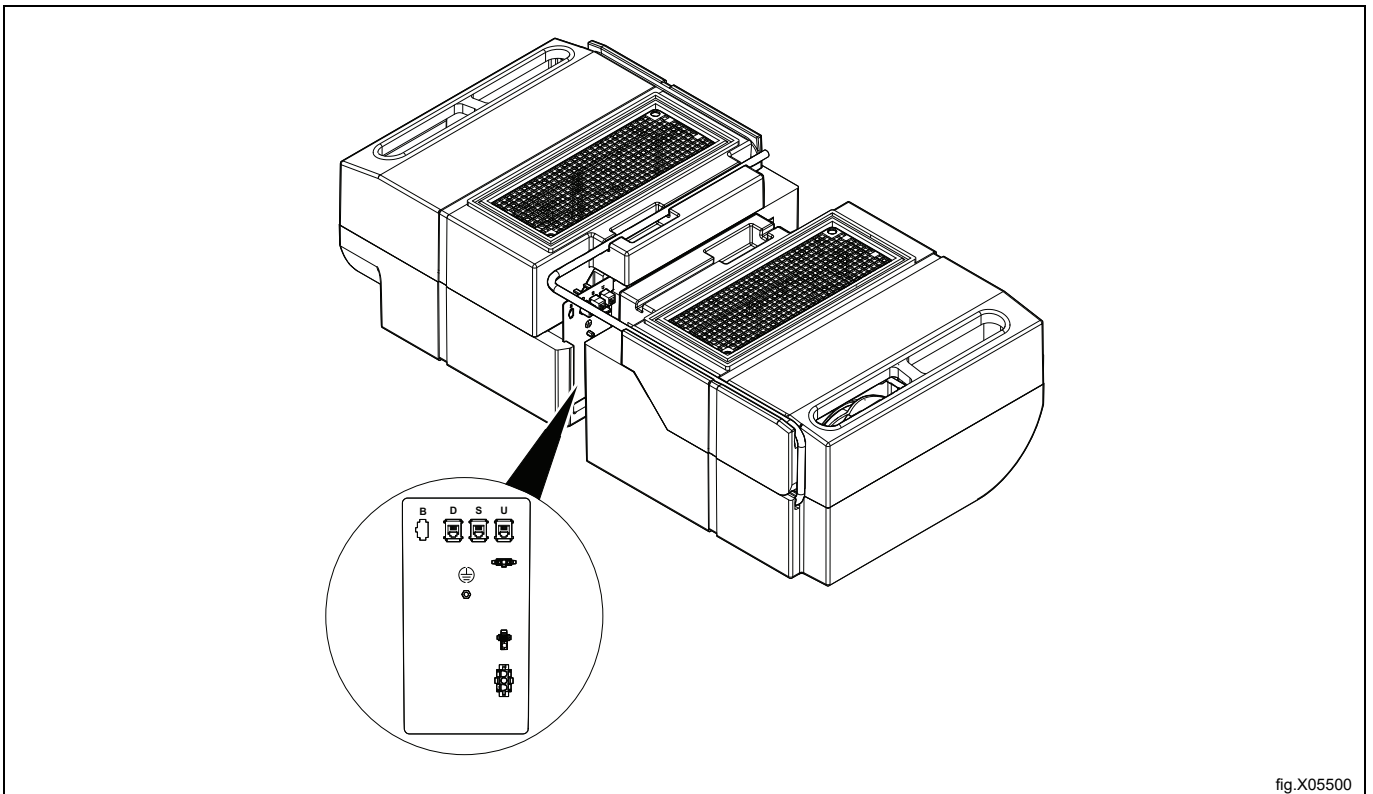


fig.X05500

5 Toiminta

- Aseta kuivattava pyykki ripustimille tasaisin välein ja sulje ovi.
- Valitse kuivausohjelma (A).
Kuivaus alkaa, kun ohjelmapainiketta painetaan. Näytön (B) vasemmalla puolella oleva symboli osoittaa, että kuivausprosessi on käynnissä.
- Kuivauskaappi sammuu automaattisesti, kun pyykki on kuivunut.
 - Kun tekstiilit ovat kuivia, kuivaus vaihtuu jäähdytykseen, joka päättyy automaattisesti 3 minuutin kuluttua.
 - Jäähdytyksen aikana näytössä näkyy teksti VIILEÄ.
 - Kun jäähdytys on päättynyt, näytössä näkyy teksti END (vilkkuu).
- Voit peruuttaa kuivausohjelman painamalla pysäytyspainiketta (C).

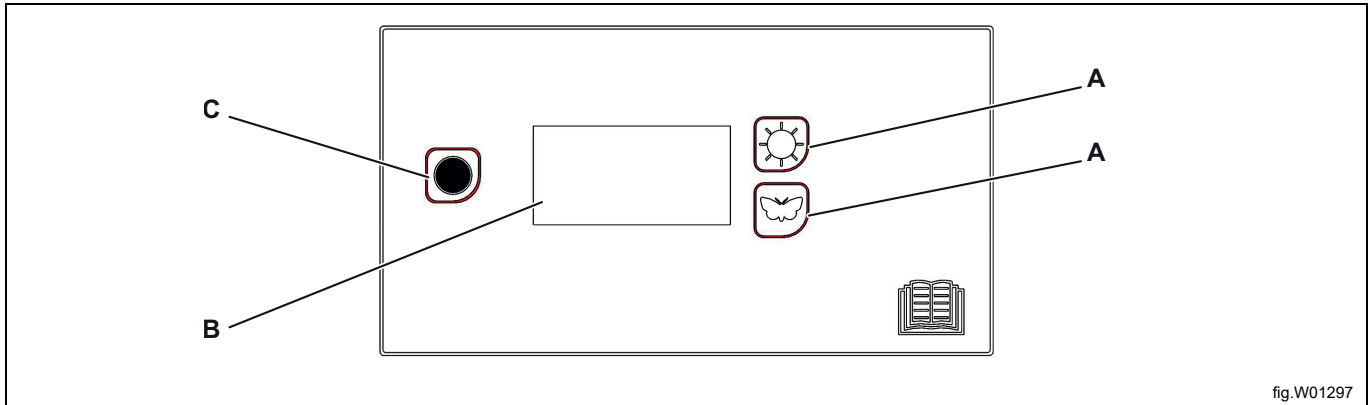


fig.W01297

A	Kuivausohjelmat
B	Näyttö
C	Stop-painike

5.1 Ohjelman kuvaus

	Normaali kuivaus
	Arkojen materiaalien varovainen kuivaus

5.2 Täyttömäärä

Kaapissa on neliosioinen ulos kääntyvä vaatetanko. Jokaisessa osassa on useita tankoja, joihin pyykki voidaan ripustaa.

Kaikkien vaatetankojen takana on **verholanka** , jota voidaan käyttää vaatteiden kiinnittämiseen.

- Ripusta vaatteet kuivauskaappiin sen mukaan, kuinka paljon tilaa ne tarvitsevat.
- Ripusta hanskat, hatut, huivit ja vastaavat käsinemyyriin oven sisäpuolelle.
- Älä ylikuormita kuivauskaappia. Pyykistä tulee silloin ryppyistä ja kuivaus epätasaista.
- Jätä sen sijaan mahdollisuuksien mukaan tilaa vaatteiden väliin.
- Jos on vaara, että jotkin vaatteet värjäytyvät, jätä niille vapaa tila ympärille.
- Vältä raskaiden ja kevyiden vaatteiden kuivaamista yhdessä, koska niiden kuivausajat eroavat.
- Kosteita neuleita ei tule ripustaa henkareihin, koska ne voivat venyä painonsa vuoksi.
- Vältä tiputtavien tai valuvien tekstiilien ripustamista kuivauskaappiin, sillä se ei ole suunniteltu keräämään suuria määriä vettä. Se voi myös pidentää merkittävästi kuivausaikaa.
- Noudata aina vaatteen hoito-ohjeita, jos niitä on.
- Poista kaikki jo kuivat pyykki. Tämä lyhentää jäljellä olevan pyykin kuivumisaikaa.



Varoitus



Älä kuivaa vaatteita tai vastaavia esineitä, jotka on käsitelty bensiinin tai muiden haihtuvien tai helposti syttyvien aineiden kanssa. Tämä voi aiheuttaa räjähtävän kaasuseoksen muodostumisen.

Huom!

Jos ovi pyrkii aukeamaan, puhdista puhdistussuodatin ja tarkista, että suodattimien pidikkeet ovat oikein paikoillaan ilmapuotojen estämiseksi.

5.3 Lapsilukko

Lapsilukko on turvaominaisuus, joka estää kuivausprosessin tahattoman käynnistymisen tai muuttamisen. Kun se on aktivoitu, painikkeita on pidettävä painettuna vähintään 3 sekuntia halutun vaikutuksen aikaansaamiseksi.

Tämän kuivauskaapin asetuksen aktivoiminen voi olla hyvä ajatus päiväkodeissa ja vastaavissa.

Huom!

Käytön aikana, jos ovi avataan ja sitten suljetaan alle 5 minuutin kuluessa, kuivausprosessi jatkuu. Jos ovi on auki yli 5 minuuttia, kuivausprosessi päättyy.

- Aktivoi ohjelmointitila.
- Siirry parametrille P 115 ohjelmanvalintapainikkeilla.
- Tallenna STOP-painikkeella.
- Vaihda parametri arvoksi 1 aktivointia ja arvoksi 0 poiskytkentää varten.
- Tallenna STOP-painikkeella.
- Poistu ohjelmointitilasta painamalla STOP + BUTTERFLY (ENSIN STOP-painike).
Näyttö käynnistyy uudelleen ja näyttää "HELLO".

Jos lapsilukko on aktivoitu, näyttö ilmoittaa siitä valaisemalla "kello"-symbolin.

6 Painon vähentäminen

Seuraavia toimenpiteitä voidaan tehdä kuivauskaapin painon vähentämiseksi ja näin helpottaa sen asentamista tai siirtämistä. Se vähentää kuivauskaapin painoa puoleen.

- Irrota kenkäteline.
- Irrota ovet.
- Irrota kosteudenpoistoyksiköt.
- Irrota vaatetangon osa.

6.1 Nosta kenkäteline irti

Kenkäteline on helposti nostettavissa ulos kaapista.

6.2 Irrota ovet

Oikea ovi

1. Irrota ensin yläkansi (A), joka on kiinnitetty 10 ruuvilla.
2. Irrota yläkannen (B) kiinnike yläsarvesta ja irrota liittimet.
3. Irrota yläsarana (C), joka on kiinnitetty kahdella ruuvilla. Vedä kaapeli ja sarana (D) varovasti erilleen. Saranassa on ura, jossa kaapeli kulkee.
4. Nosta ovi alasaranan päältä.

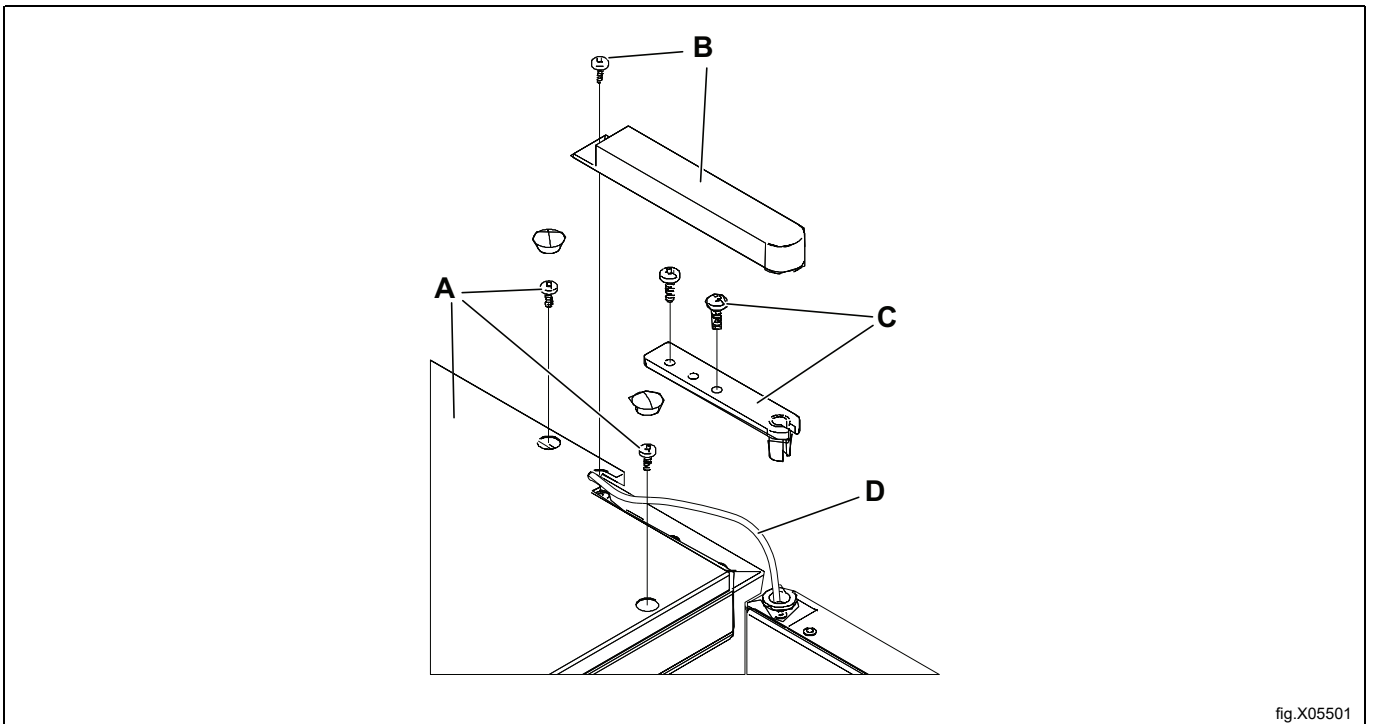


fig.X05501

Vasen ovi

1. Irrota saranan yläpuolella oleva kansi (G).
2. Irrota sarana (H), joka on kiinnitetty kahdella ruuvilla.
3. Nosta ovi alasaranan päältä.

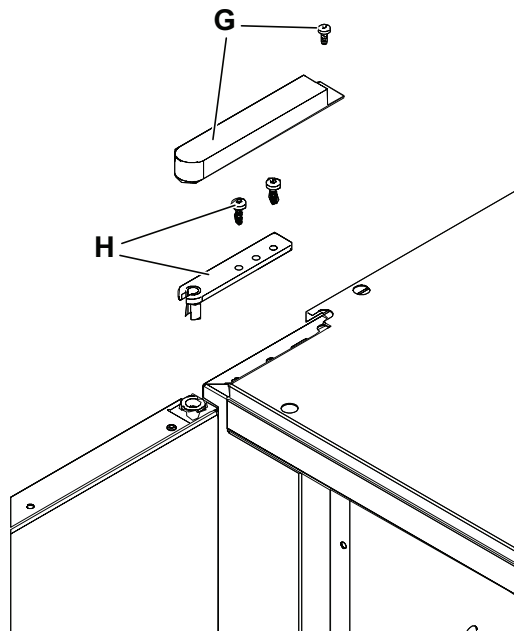


fig.X05502

6.3 Irrota kosteudenpoistoyksiköt

1. Irrota kenkäteline (A).
2. Irrota etupaneeli (B), joka on kiinnitetty kahdella ruuvilla sisäpuolelta. Irrota ovikytkimien ja kuivauskaapin välinen sähköliitäntä ja poista sitten etupaneeli.
3. Irrota suodattimien pidikkeet (C), 12 ruuvia, ja poista ne sekä suodattimet.

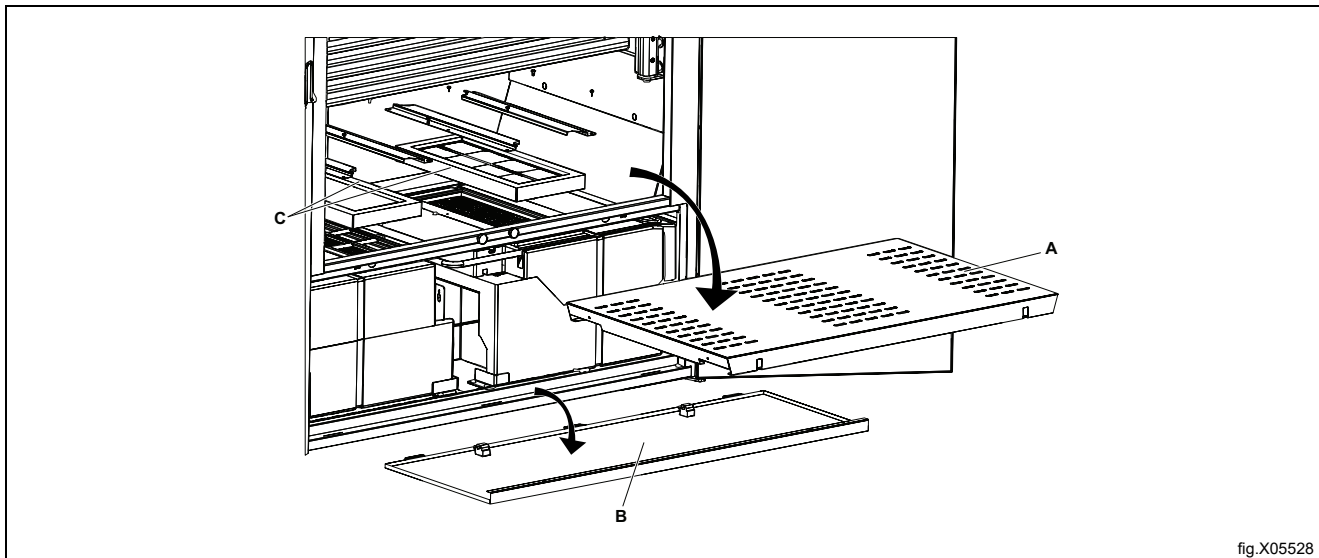


fig.X05528

4. Purkaa kaksi ala- ja sisälevyä (D) oikealla ja vasemmalla sivulla ja poista ne. 5+5 ruuvia.

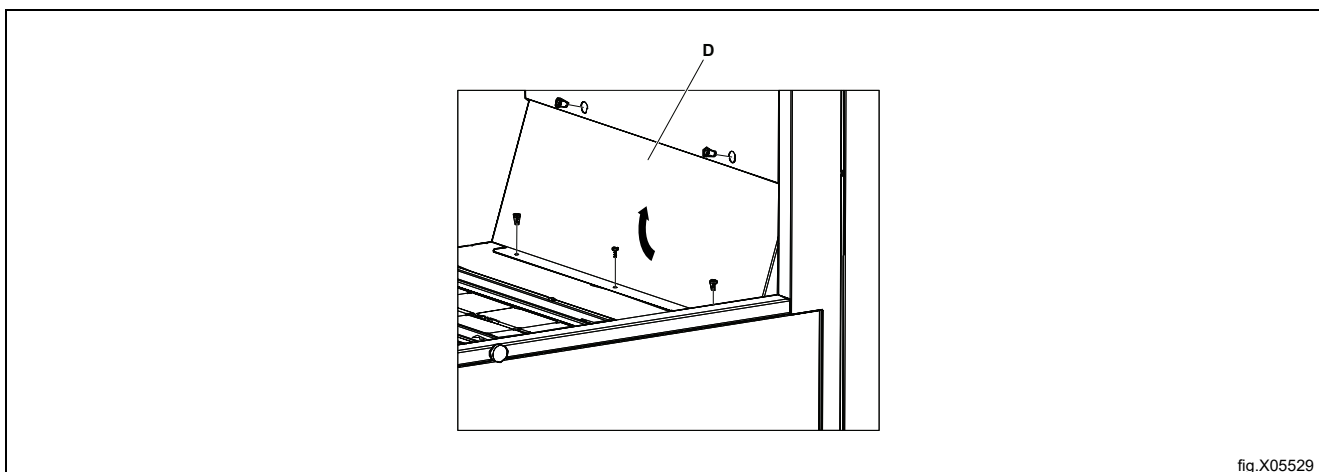


fig.X05529

5. Irrota ilmankierron ohjaimen kiinnike (E), joka on kiinnitetty kahdella ruuvilla. Ilmankierron ohjain (F) voi jäädä paikalleen.

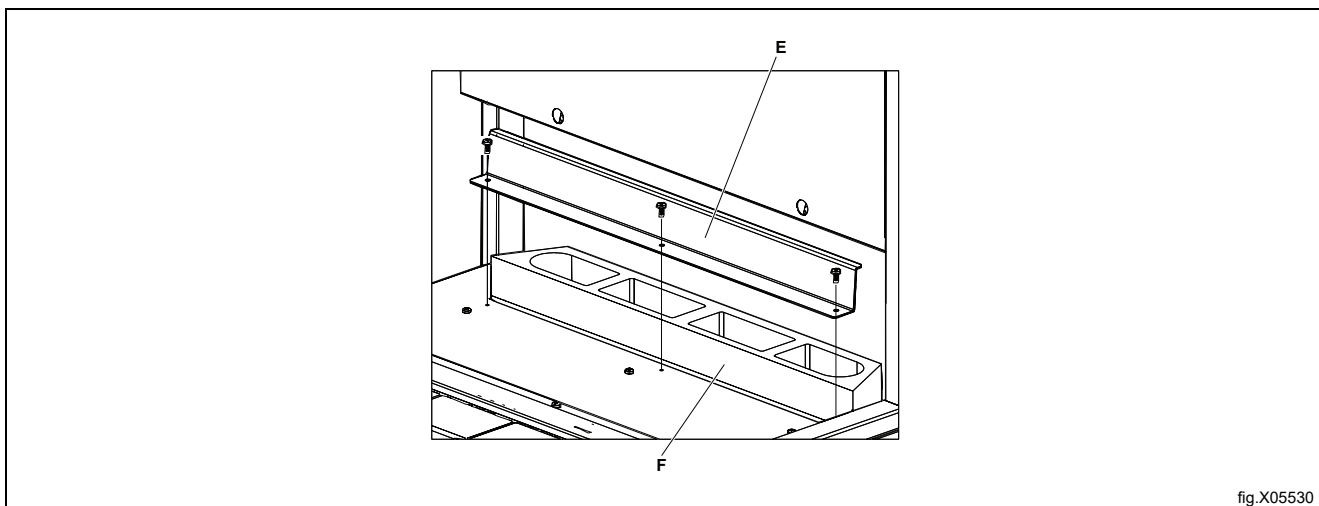


fig.X05530

6. Irrota huoltoluukku (G) alhaalta, joka on kiinnitetty 6 ruuvilla.

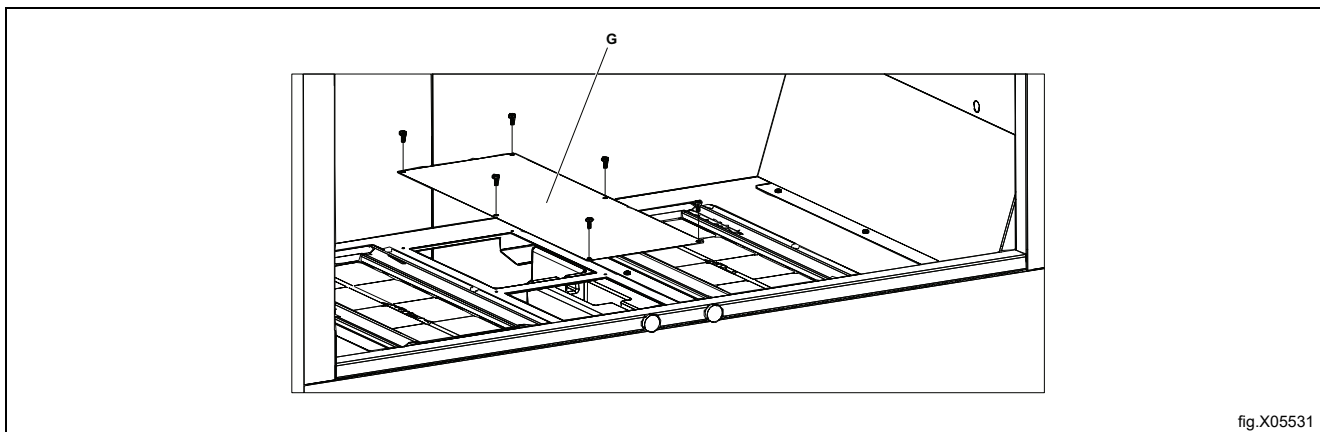


fig.X05531

7. Irrota sähköliitännät **Master** yksiköstä.

- a. Näyttö
- b. Slave
- c. LED-valaistus
- d. Ovikytkin
- e. Sähköliitäntä

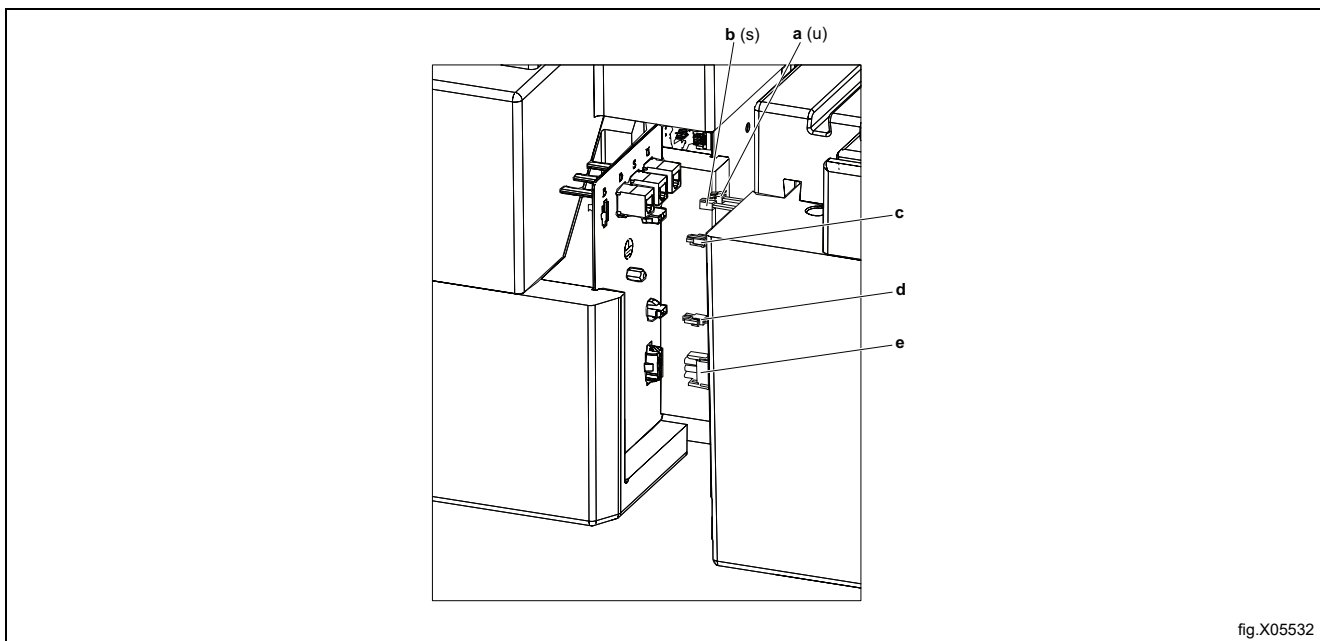


fig.X05532

8. Irrota kaksi kulmukiinnikettä, jotka pitävät kosteudenpoistoyksiköitä paikallaan.

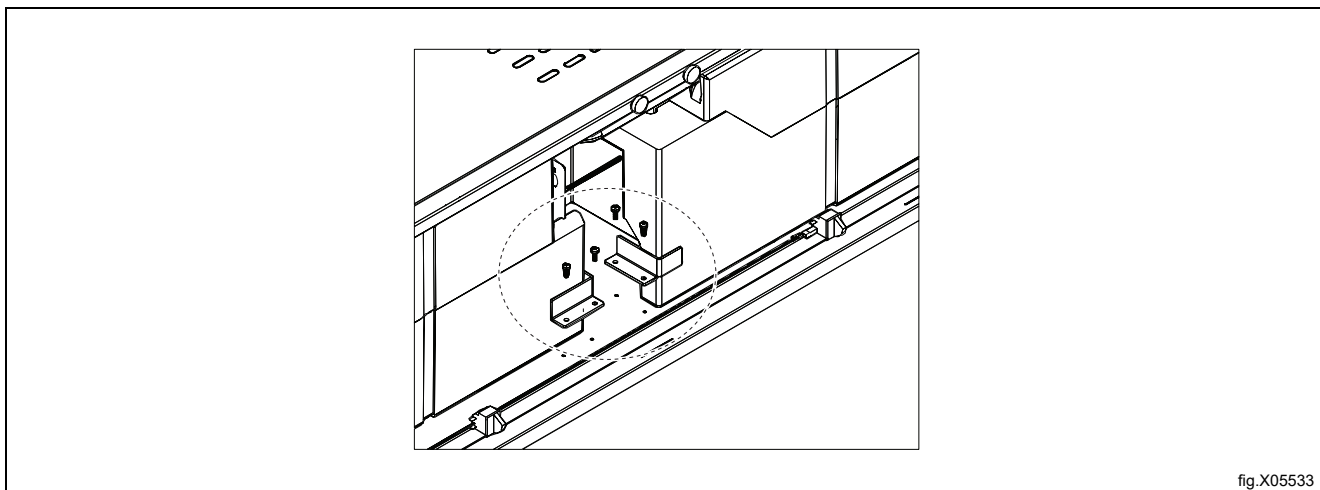


fig.X05533

9. Irrota poistohanit kuten kuvassa, sekä **Master** - että **Slave** -yksiköille.
 Irrota letku **Master** -yksiköstä ja vedä sitten **Master** -yksikkö ulos.

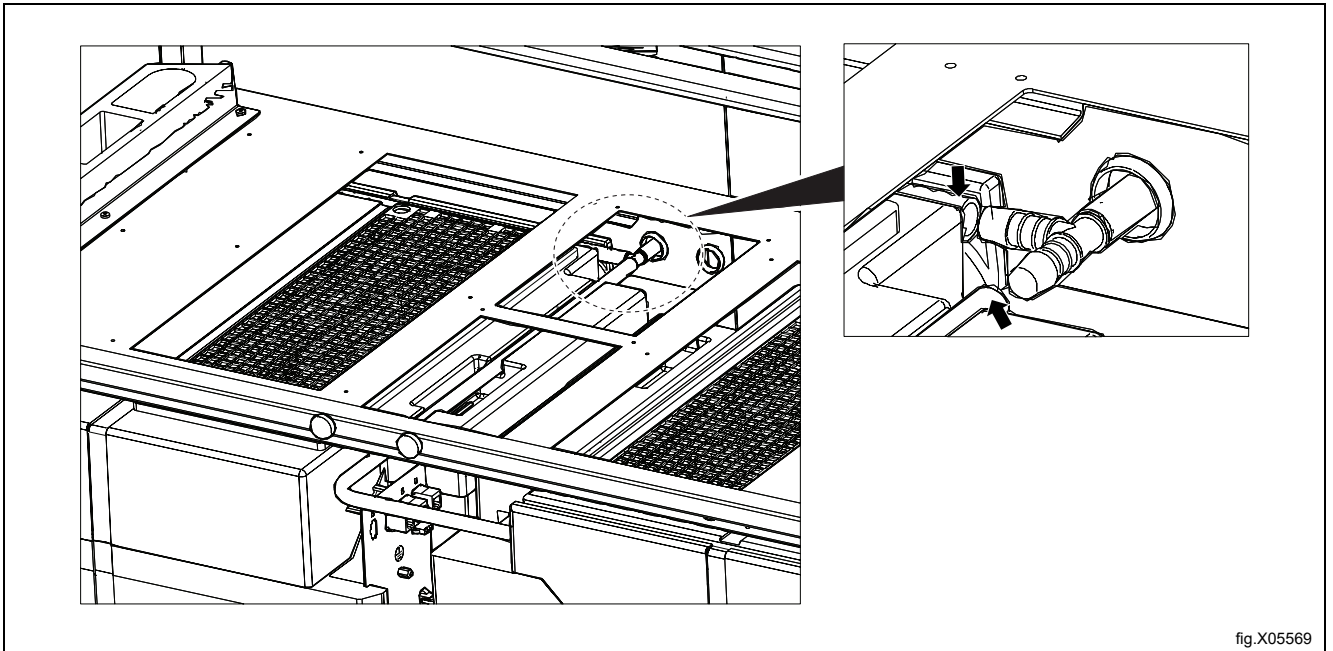


fig.X05569

10. Irrota sähköliitännät **Slave** -yksiköstä ja vedä se ulos.

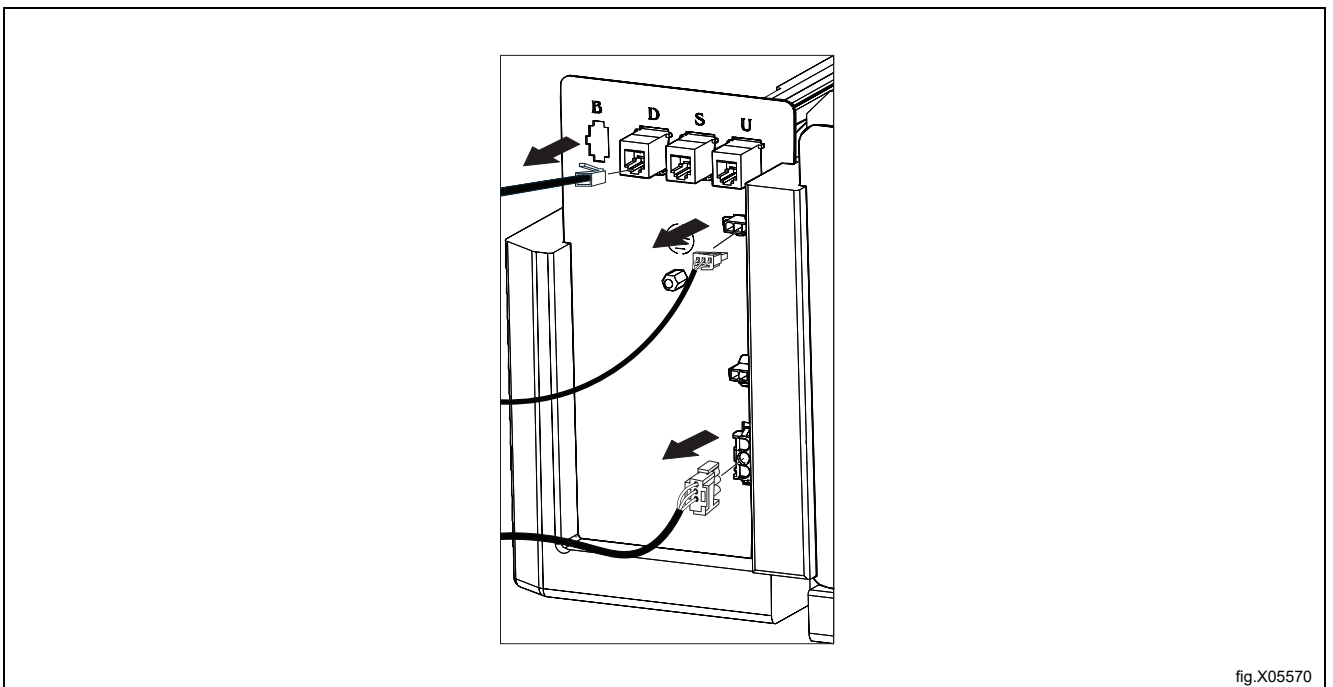


fig.X05570

6.4 Ripustinosan irrottaminen

1. Irrota ylävaateripustimen pysäytin.
2. Nosta ja poista vaatehangan osa.

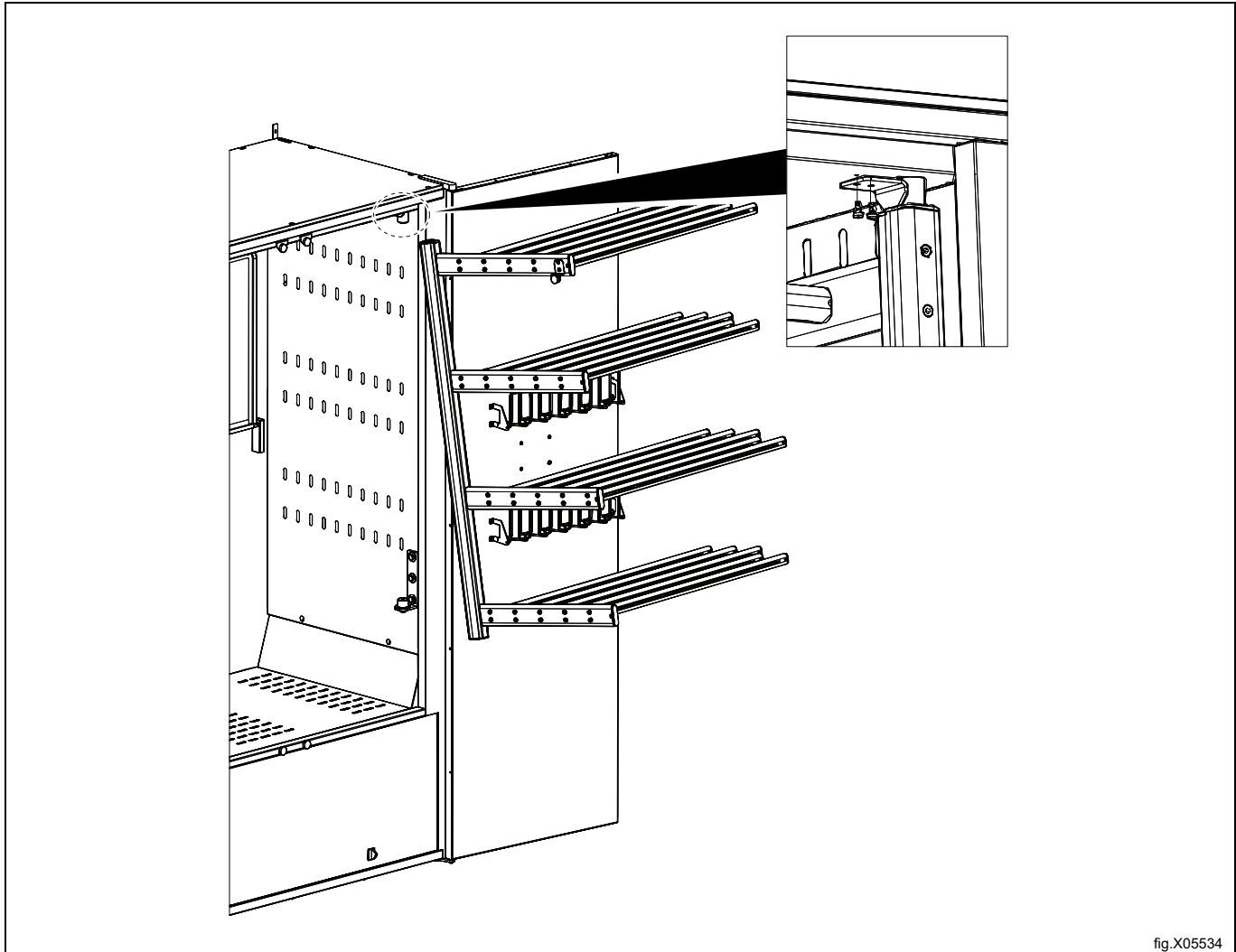


fig.X05534

7 Huolto

Laitteen omistajan / pesulan hoitajan vastuulla on huolehtia siitä, että seuraavat huoltotoimenpiteet tehdään säännöllisesti.

Huom!

Huollon laiminlyönti voi heikentää laitteen suorituskykyä ja vahingoittaa komponentteja.

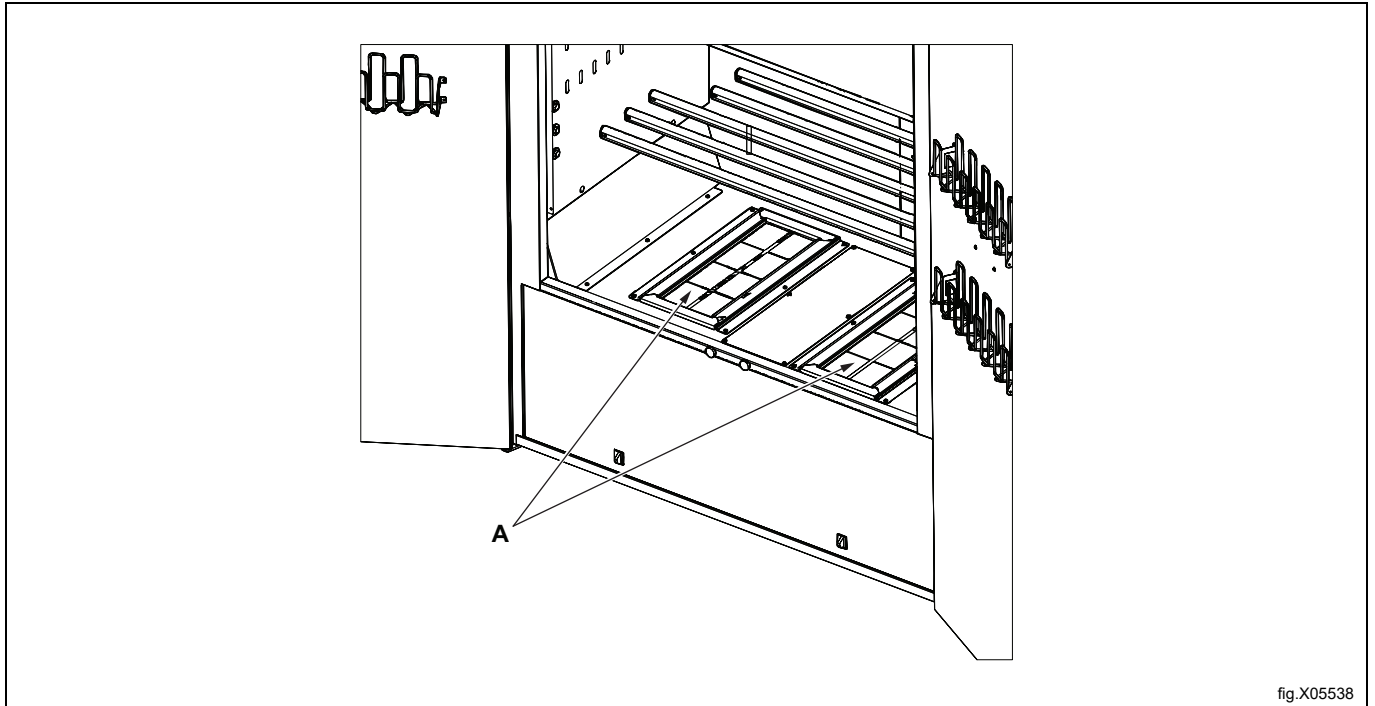
Huom!

Korkeapainepesua ei saa suorittaa.

Puhdista kaapin ulkopinta miedolla saippualliuoksella kostealla liinalla.

Älä käytä voimakkaita puhdistusaineita, jotka voivat vaurioittaa pintaa.

Ennen jokaista ohjelmaa tarkista ja puhdista pölysuodattimet, jotka sijaitsevat kenkätelineen (A) alla. Puhdas suodatin varmistaa optimaalisen suorituskyvyn ja estää pölyä tukkimasta ilmavirtaa.



8 Huolto

Ennen kuin otat yhteyttä huoltoon, merkitse muistiin kuivauskaapin nimi, tuotenumero ja sarjanumero.

Nämä tiedot löytyvät kaapin (A) sisällä olevasta tunnistetietokilvestä.

Jos liitäntäjohto on jostain syystä vaurioitunut, se täytyy vaihtaa.

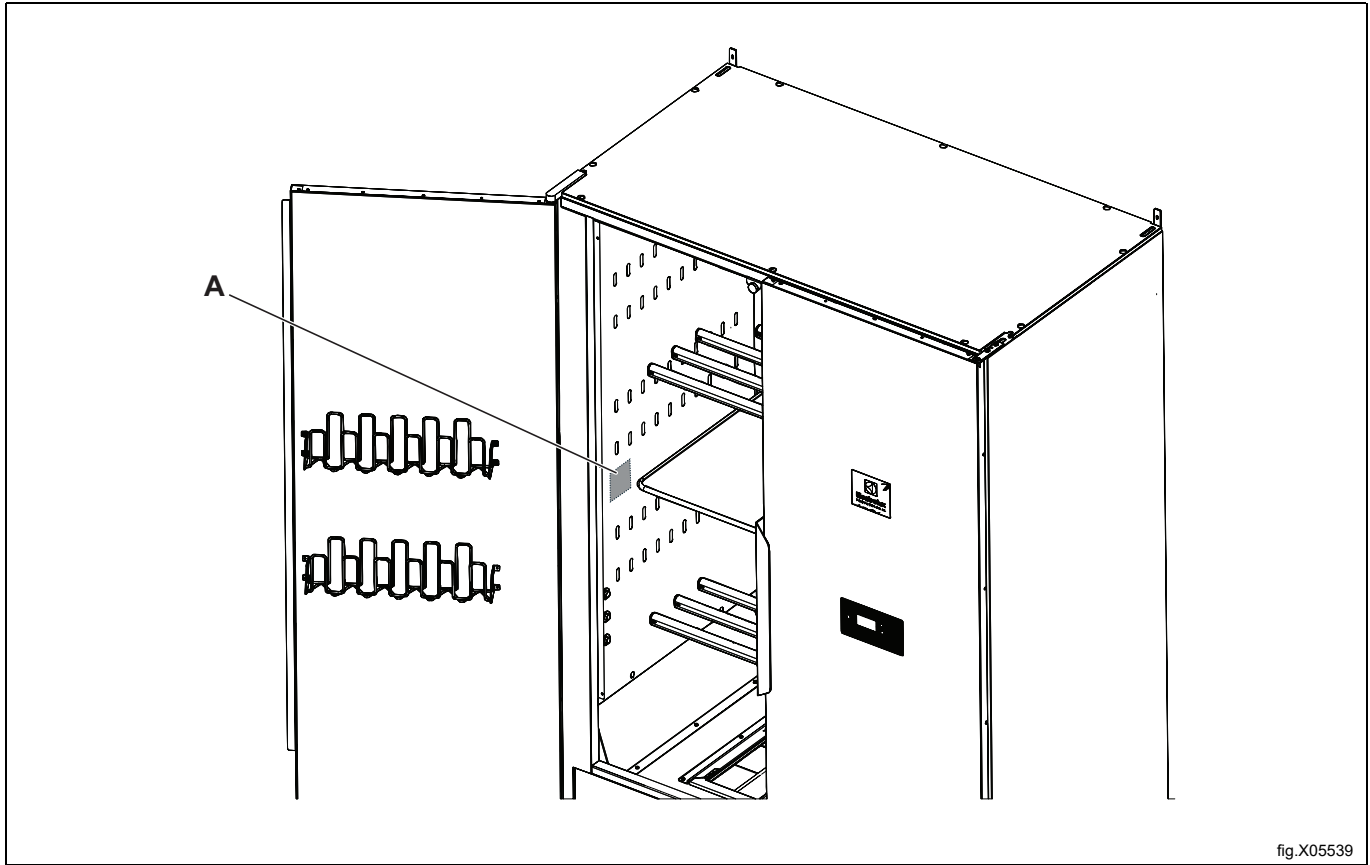


fig.X05539

9 Vianmääritys

Ongelma	Mitä voit tehdä
Kuivauskaappi ei toimi	<ol style="list-style-type: none"> 1. Tarkista, että virtajohto on kytketty pistorasiaan. 2. Tarkista, ettei sulake ole lauennut. 3. Oletko painanut käynnistuspainiketta? 4. Onko ovi suljettu?
Kuivaus kestää pitkän aikaa	<ol style="list-style-type: none"> 1. Puhdista molemmat suodattimet (täytyy tehdä jokaisen kuivauskerran jälkeen). 2. Tarkista, että oikea ohjelma on valittu kyseisille vaatteille. 3. Tarkista, etteivät vaatteet ole erittäin märkiä (huonosti linkoutuneet). 4. Tarkista, ettei kaapissa ole liikaa pyykkiä.
Pyykki ei kuivu.	<ol style="list-style-type: none"> 1. Tarkista, että oikea ohjelma on valittu kyseessä olevalle vaatteiden tyypille. 2. Tarkista, ettei kaapissa ole liian paljon pyykkiä. 3. Kuivausta säätelevä ohjelmisto on tarkistettava. Ota yhteyttä huoltoedustajaan.
Tiivistesukka ei tiivistä kunnolla/ovi on raollaan	<ol style="list-style-type: none"> 1. Tarkista, että kaappi on vaakasuorassa. Tarkista vesivaa'alla. Säädä tarvittaessa säädettäviä jalkoja. 2. Tarkista, että suodattimet ja niiden pidike on asennettu oikein. Pidikkeen on painuttava tiiviisti alla olevan kuivausyksikön vasten, jotta se tiivistyy kunnolla. 3. Tarkista, ettei pidikkeen alle ole joutunut roskaa, soraa tai vastaavaa, sillä se estää tiivistymisen.
Näytössä lukee: "SULJE OVI"	<ol style="list-style-type: none"> 1. Tarkista, että ovi sulkeutuu tiiviisti aktivoidakseen oven kytkimet (peitetason alaosassa kuivausyksiköiden edessä). 2. Tarvittaessa kokeile teippaamista ja tarkista, katoako varoitus näytöltä, kun ovi suljetaan.

10 Vikakoodit

Nro	Nimi	Kuvaus/toimenpide
ER 03	Kosteusanturin virhe	Ota yhteys huoltoteknikkoon
ER 04	Kuivausprosessin enimmäisaika ylitetty	Ota yhteys huoltoteknikkoon
ER M 08	Puhdista MASTER-yksikön suodatin.	100 tuntia on kulunut viimeisestä suodattimen puhdistuksesta (hälytys nollattu). Virhekoodi koskee Master-yksikköä. Puhdista molemmat suodattimet.
ER S 08	Puhdista SLAVE-yksikön suodatin.	100 tuntia on kulunut viimeisestä suodattimen puhdistuksesta (viimeisin nollaus). Puhdista molemmat suodattimet.
ER M 10 ER S 10	Tarkista vesipumppu	Ota yhteys huoltoteknikkoon
ER M 12 ER S 12	Viestintäaika ylittyi	Ota yhteys huoltoteknikkoon

Nollataksesi virhekoodin, pidä **START/STOP**-painiketta painettuna 5 sekuntia.

11 Tietoja hävittämisestä

11.1 Laitteen kierrätettävyys ja hävittäminen

11.1.1 Kierrätettävyys

Laitteidemme valmistuksessa käytetään huomattava määrä kierrätettäviä metalleja (kuten ruostumatonta terästä, rautaa, alumiinia, galvanoitua peltiä, kuparia yms.), jotka voidaan ottaa talteen paikallisten kierrätysjärjestelmien avulla käyttömaan voimassa olevien määräysten mukaisesti.

Jätteen loppukäsittelyä koskevat kansalliset säännökset saattavat vaihdella. Laitte tulee sen vuoksi hävittää sovelletavan lainsäädännön ja sen maan toimivaltaisten viranomaisten antamien direktiivien mukaisesti, jossa laite poistetaan käytöstä.

Laitteen osat on erotettava ja hävitettävä niiden materiaalkoostumuksen mukaisesti (esim. metallit, öljyt, rasvat, muovit, kumi, kylmäainekaasut, eristyslevyt ja muu eristemateriaali, lasivilla, ledit jne.) ja noudattaen täysin sovellettavia paikallisia ja kansainvälisiä jätehuoltomääräyksiä.

Kompressorit voivat sisältää öljyjä ja kylmäaineneiteitä – ne ovat vaarallisia jätteitä ja ne tulee kierrättää paikallisten määräysten mukaisesti.

11.1.2 Laitteen loppukäsittelyä ja komponenttien/materiaalien hyödyntämistä koskeva menettely

Tätä tuotetta ei tule hävittää ympäristöön sen käyttöänsä lopussa; sen sijaan on välttämätöntä hävittää se paikallisten ympäristömääräysten mukaisesti tai mieluiten toimittaa se kokonaan valtuutettuun kierrätyskeskukseen.

Kaikki irrotetut komponentit, mukaan lukien luukut ja muut rakenneosat, on toimitettava laitteen mukana valtuutettuun kierrätys- tai purkulaitokseen.

Purku-/kierrätyskeskus käyttää viimeisintä teknologiaa ja menetelmiä, joilla tuotteet voidaan purkaa tehokkaasti parhaan kierrätettävyyden varmistamiseksi.

Huomaa, että painetut piirilevyt, sähkömoottorit ja muut Euroopan unionin lainsäädännössä yksilöidyt komponentit, joilla on suuri kriittinen raaka-aineiden hyödyntämispotentiaali, vaativat erityiskäsittelyn.

Jos olet jostakin asiasta epävarma tai sinulla on kysymyksiä, ota aina yhteyttä paikalliseen huoltoliikkeeseen.

Ennen kuin hävität laitteen, tarkista huolellisesti sen fyysinen kunto ja säilyvyys, tarkista mahdolliset neste- tai kaasu- vuodot sekä rikkoutuneet osat, jotka voivat aiheuttaa vaaraa käsittelyn ja myöhemmän purkamisen aikana.



Laitteeseen kiinnitetty merkki osoittaa, että laitetta ei saa pitää kotitalousjätteenä vaan että se on hävitettävä asianmukaisesti kaikkien ympäristöön ja ihmisiin kohdistuvien haittojen estämiseksi. Lisätietoja tuotteen kierrättämisestä saat ottamalla yhteyttä paikalliseen jälleenympäristöön tai edustajaan, huoltopalveluun tai paikallisiin jätehuoltoviranomaisiin.



Huom!

Kun laite puretaan osiin, kaikki merkinnät, tämä käsikirja ja muut laitetta koskevat asiakirjat on tuhottava.

11.2 Pakkauksen hävittäminen

Pakkausmateriaalit tulee hävittää laitteen käyttömaassa voimassa olevien määräysten mukaisesti. Kaikki pakkausmateriaalit ovat ympäristöystävällisiä.

Ne voidaan säilyttää turvallisesti, kierrättää tai polttaa asianmukaisessa jätteidenpolttolaitoksessa. Kierrätettävät muoviosat on merkitty alla olevien esimerkkien mukaisesti.

	Polyeteeni: • Ulkopakkaus • Ohjepussi
	Polypropeeni: • Hihnat
	Polystyreenivahto: • Kulmasuojukset



Electrolux Professional AB
341 80 Ljungby, Sweden
www.electroluxprofessional.com