

# Manuale d'uso

## Armadietto di asciugatura

DC7-10HP



**Electrolux**  
PROFESSIONAL



# Indice

---

## Indice

|        |  |    |
|--------|--|----|
| 1      | Norme di sicurezza.....  | 5  |
| 1.1    | Informazioni generali sulla sicurezza .....  | 5  |
| 1.2    | Simboli.....   | 6  |
| 2      | Termini di garanzia ed esclusioni .....  | 7  |
| 3      | Layout dell'elettrodomestico .....   | 8  |
| 3.1    | Componenti.....  | 8  |
| 3.2    | Prima del primo avviamento.....  | 10 |
| 3.3    | Flusso dell'aria.....  | 11 |
| 4      | Unità di deumidificazione Master e Slave .....   | 12 |
| 5      | Funzionamento .....  | 13 |
| 5.1    | Descrizione dei programmi .....  | 13 |
| 5.2    | Carichi .....  | 14 |
| 5.3    | Blocco bambini .....   | 15 |
| 6      | Riduzione del peso .....   | 16 |
| 6.1    | Sollevarre il portascarpe .....  | 16 |
| 6.2    | Smontare le porte .....  | 16 |
| 6.3    | Rimuovere le unità di deumidificazione .....   | 18 |
| 6.4    | Rimuovere la sezione appendiabiti .....  | 21 |
| 7      | Manutenzione .....   | 22 |
| 8      | Manutenzione .....   | 23 |
| 9      | Risoluzione dei problemi .....   | 24 |
| 10     | Codici di errore.....  | 25 |
| 11     | Informazioni sullo smaltimento .....   | 26 |
| 11.1   | Riciclabilità e smaltimento dell'apparecchiatura.....  | 26 |
| 11.1.1 | Riciclabilità .....  | 26 |
| 11.1.2 | Procedura per lo smaltimento dell'apparecchiatura e il recupero dei componenti/<br>materiali ..... | 26 |
| 11.2   | Smaltimento dell'imballo.....  | 27 |

Il fabbricante si riserva il diritto di apportare modifiche alle specifiche costruttive e ai materiali.



## 1 Norme di sicurezza

**AVVERTENZA.** Questo elettrodomestico è adibito esclusivamente all'asciugatura di capi lavati con acqua.

**NON MODIFICARE QUESTO APPARECCHIO.**

La manutenzione deve essere effettuata esclusivamente da personale autorizzato.

Utilizzare solo ricambi originali.

Per effettuare la manutenzione o la sostituzione delle parti di ricambio, scollegare l'alimentazione.

Apparecchiature fisse non dotate di mezzi per lo scollegamento dalla rete di alimentazione con separatore su tutti i poli che fornisca il completo scollegamento in caso di sovratensione di tipo III: mezzi di scollegamento devono essere incorporati nei cavi fissi, conformemente alle normative vigenti.

Livello di pressione sonora ponderata nelle stazioni di lavoro: <70 dB

Requisiti aggiuntivi per i seguenti paesi: AT, BE, BG, HR, CY, CZ, DK, EE, FI, FR, DE, GR, HU, IS, IE, IT, LV, LT, LU, MT, NL, NO, PL, PT, RO, SK, SI, ES, SE, CH, TR, UK:

- Questa apparecchiatura è utilizzabile in aree pubbliche.
- Questa apparecchiatura può essere usata da bambini dagli 8 anni in su e da persone con capacità fisiche, sensoriali o mentali ridotte o con una mancanza di esperienza o conoscenza se supervisionate o istruite appositamente per un uso dell'apparecchiatura sicuro, e se sono in grado di comprendere i potenziali rischi. I bambini non devono giocare con l'apparecchiatura. Le operazioni di pulizia e di manutenzione non devono essere effettuate dai bambini senza sorveglianza.

Requisiti aggiuntivi per altri paesi:





- Questa apparecchiatura non deve essere utilizzata da persone (bambini inclusi) che abbiano capacità fisiche, sensoriali o mentali ridotte o che non abbiano esperienza o conoscenze sufficienti, a meno che non siano sotto la supervisione o seguano le istruzioni delle persone responsabili della loro sicurezza. I bambini devono essere sorvegliati per sincerarsi che non giochino con l'apparecchiatura.

### 1.1 Informazioni generali sulla sicurezza

Non bagnare la macchina con getti d'acqua.

Per prevenire danni alle parti elettroniche e ad altre parti derivanti dalla presenza di condensa, prima del primo utilizzo, la macchina va posta a temperatura ambiente per 24 ore.

## 1.2 Simboli

|   |   |
|---|---|
|  | Attenzione  |
|  | Attenzione, superficie calda  |
|  | Prima di utilizzare la macchina, leggere attentamente le istruzioni.                                      |
|  | Fare attenzione. L'armadietto di asciugatura è pesante nella parte superiore e può ribaltarsi facilmente. |

## 2 Termini di garanzia ed esclusioni

Se l'acquisto di questo prodotto include la copertura della garanzia, quest'ultima viene fornita in conformità con le normative locali e a condizione che il prodotto venga installato e utilizzato per gli scopi previsti e descritti nella relativa documentazione dell'attrezzatura.

La garanzia è applicabile nel caso in cui il cliente abbia utilizzato solo pezzi di ricambio originali e abbia eseguito la manutenzione in conformità con la documentazione di manutenzione e dell'utente di Electrolux Professional AB resa disponibile in formato cartaceo o elettronico.

Electrolux Professional AB raccomanda vivamente di utilizzare detergenti, agenti di risciacquo e disincrostanti approvati da Electrolux Professional AB per ottenere risultati ottimali e mantenere l'efficienza del prodotto nel tempo.

La garanzia Electrolux Professional AB non copre:

- costi relativi ai viaggi di assistenza per la consegna e il ritiro del prodotto;
- installazione;
- formazione su come utilizzare/far funzionare il prodotto;
- sostituzione (e/o fornitura) di ricambi danneggiati e soggetti a usura, a meno che ciò non dipenda da difetti di materiale o di lavorazione segnalati entro una (1) settimana dal guasto;
- correzione del cablaggio esterno;
- correzione di riparazioni non autorizzate, nonché di eventuali danni, guasti e inefficienze causati da e/o derivanti da:
  - capacità insufficiente e/o anormale degli impianti elettrici (corrente/tensione/frequenza, compresi picchi e/o interruzioni);
  - alimentazione idraulica, di vapore, aria o gas inadeguata o interrotta (inclusi impurità e/o altri elementi non conformi ai requisiti tecnici delle singole apparecchiature);
  - parti idrauliche, componenti o prodotti per la pulizia consumabili non approvati dal costruttore;
  - negligenza, uso improprio, abuso e/o mancato rispetto da parte del cliente delle istruzioni di utilizzo e cura descritte nella documentazione relativa all'attrezzatura;
  - installazione, riparazione, manutenzione (comprese manomissioni, modifiche e riparazioni effettuate da terzi non autorizzati) e modifica dei sistemi di sicurezza improprie o scarse.
  - Utilizzo di componenti non originali (per esempio: componenti consumabili, soggetti a usura o pezzi di ricambio).
  - condizioni ambientali che provocano sollecitazioni termiche (ad es. surriscaldamento/congelamento) o chimiche (ad es. corrosione/ossidazione);
  - oggetti estranei disposti o collegati al prodotto;
  - incidenti o forza maggiore;
  - il trasporto e la movimentazione, inclusi graffi, ammaccature, scheggiature, e/o altri danni alla finitura del prodotto, a meno che tali danni non risultino da difetti di materiale o di lavorazione e vengano segnalati entro una (1) settimana dalla consegna, se non diversamente concordato;
- prodotto con numeri di serie originali che sono stati rimossi, alterati o non possono essere facilmente determinati;
- sostituzione delle lampadine, dei filtri o di eventuali parti consumabili;
- qualsiasi accessorio e software non approvato o specificato da Electrolux Professional AB.

La garanzia non comprende le attività di manutenzione programmata (comprese le parti necessarie per eseguire tale manutenzione) o la fornitura di detergenti, a meno che ciò non sia espressamente coperto da un accordo locale, nel rispetto dei termini e delle condizioni locali.

Controllare sul sito web di Electrolux Professional AB l'elenco dei servizi di assistenza clienti autorizzati.

### 3 Layout dell'elettrodomestico

#### 3.1 Componenti

L'armadio asciugabiancheria ha una sezione appendiabiti ribaltabile con aste in alluminio per appendere gli indumenti.

Sulla parte posteriore delle aste c'è un filo per tende che può essere usato per fissare gli indumenti.

L'intera sezione appendiabiti può essere spostata da fissaggio a destra a fissaggio a sinistra.

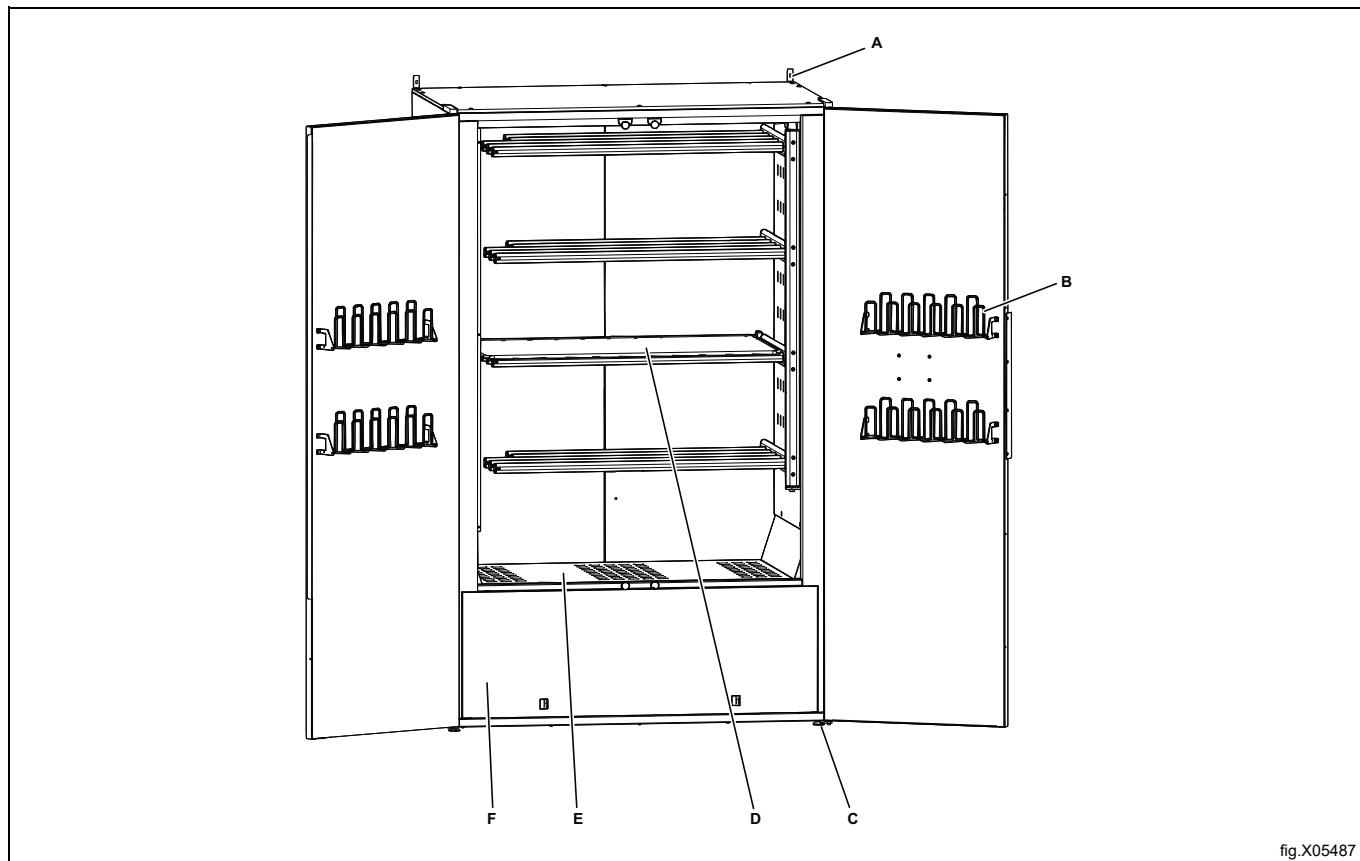
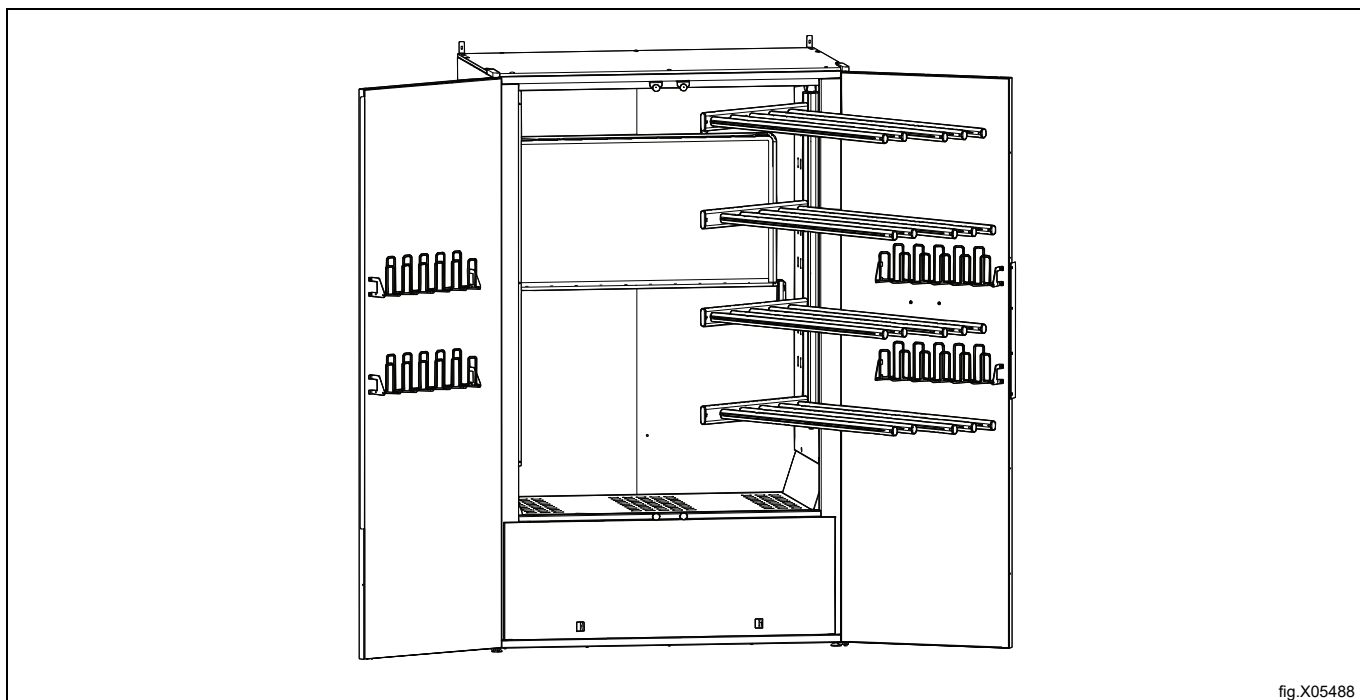


fig.X05487

|   |                                  |
|---|----------------------------------|
| A | Staffa a muro x 2                |
| B | Appendini per guanti             |
| C | Piedini regolabili x 4           |
| D | Sezione appendiabiti ribaltabile |
| E | Scarpiera                        |
| F | Unità di deumidificazione x 2    |

La sezione appendiabiti è montata sul lato destro alla consegna.

Le istruzioni per il riposizionamento dall'altro lato si trovano nel Manuale di assistenza.



### 3.2 Prima del primo avviamento

Quando l'armadio asciugabiancheria è installato e collegato alla rete, è importante attendere **almeno 3 ore** prima di metterlo in funzione. Questo permette all'olio nei compressori di defluire, evitando danni agli stessi.

Se l'armadio è stato trasportato in posizione sdraiata sulla schiena, attendere **24 ore**.

- **Rimuovere i materiali di imballaggio:** Controllare attentamente che non rimangano materiali di imballaggio sull'armadio asciugabiancheria o al suo interno.  
**Pulizia:** Lavare l'armadio asciugabiancheria sia all'interno che all'esterno con una soluzione di detergente delicato e acqua tiepida. Usare un panno morbido per asciugare accuratamente le superfici.

### 3.3 Flusso dell'aria

**Nota!**

Assicurarsi che gli indumenti posti nell'armadio asciugabiancheria non ostruiscano il flusso d'aria.

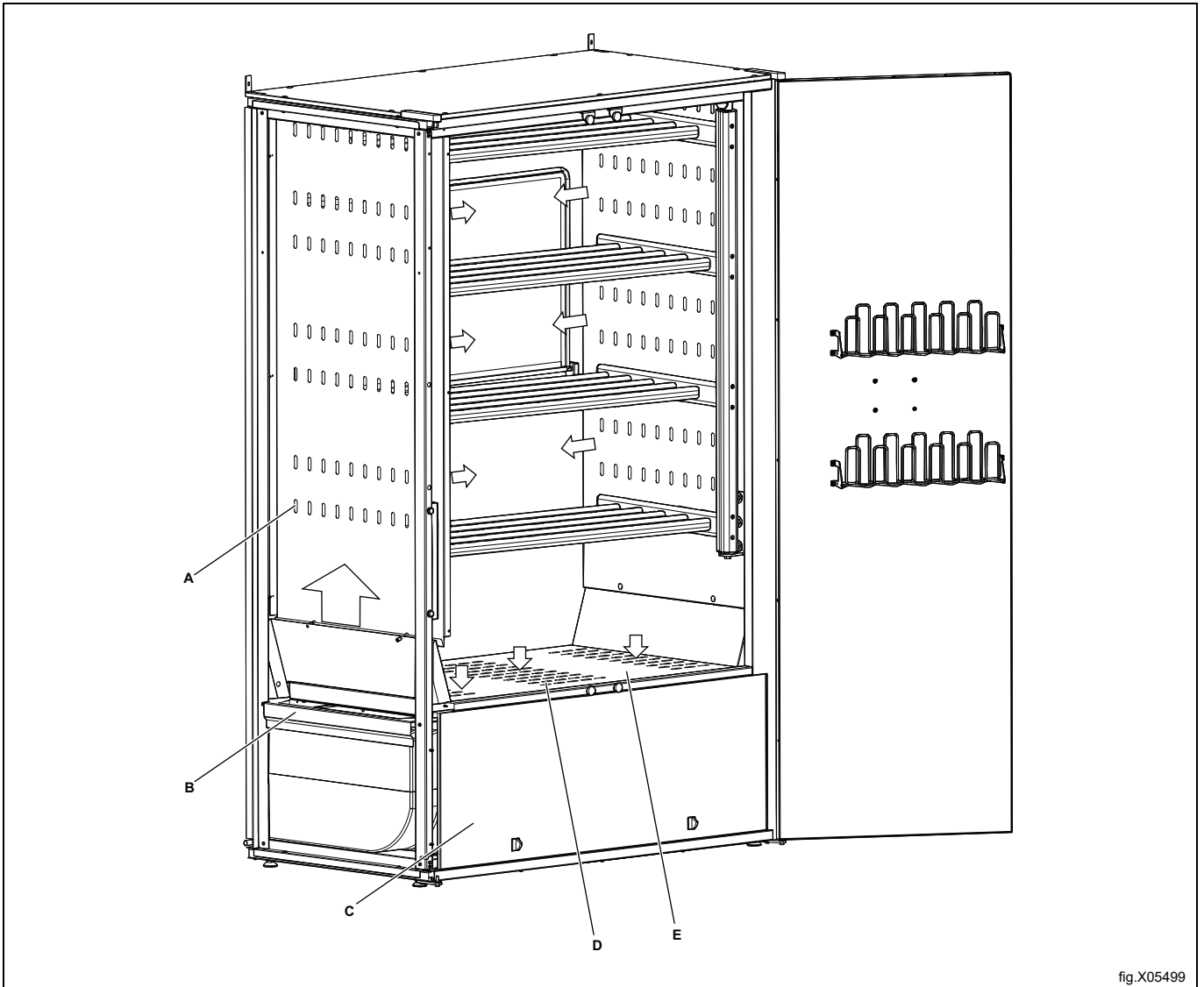


fig.X05499

|   |  |
|---|--|
| A | Flusso d'aria in 7 file di fori su ogni lato                             |
| B | Aria di ritorno dopo la deumidificazione. Viaggia in canali lungo i lati |
| C | Unità di deumidificazione, Master e Slave                                |
| D | Ingresso aria alle unità di deumidificazione                             |
| E | Filtro antipolvere sotto la scarpiera                                    |

## 4 Unità di deumidificazione Master e Slave

L'armadio asciugabiancheria ha due unità di deumidificazione, **MASTER** e **SLAVE**.

L'unità sinistra è **MASTER** e l'unità destra è **SLAVE**.

Come suggerisce il nome, **MASTER** controlla il processo che **SLAVE** segue. Se **SLAVE** dovesse guastarsi, l'armadio asciugabiancheria continuerà a funzionare, ma a potenza ridotta. Tuttavia, se **MASTER** smettesse di funzionare, l'armadio asciugabiancheria si fermerà. In questo caso, però, è possibile continuare il processo:

È possibile commutare temporaneamente in modo che **SLAVE** diventi un **MASTER** temporaneo. Questo è descritto in maggiore dettaglio nel Manuale di assistenza.

Normalmente, l'assistenza in campo non è possibile per le unità di deumidificazione. Se è necessario il servizio, le unità complete dovrebbero essere smontate e inviate al fornitore, che dispone di un sistema di sostituzione per unità complete.

Il collegamento elettrico si trova su un pannello interruttori su ciascuna unità. I pannelli sono rivolti l'uno verso l'altro e sono identici per **MASTER** e **SLAVE**.

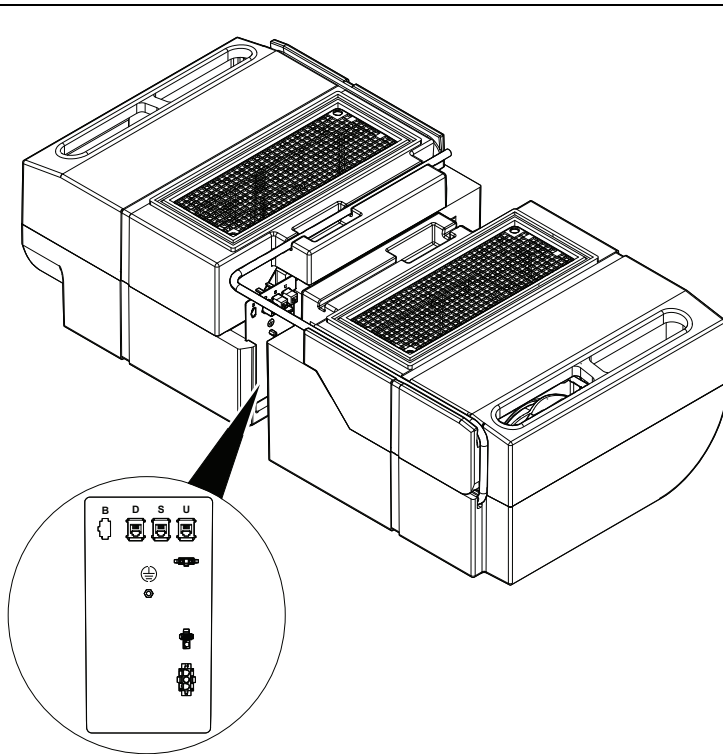
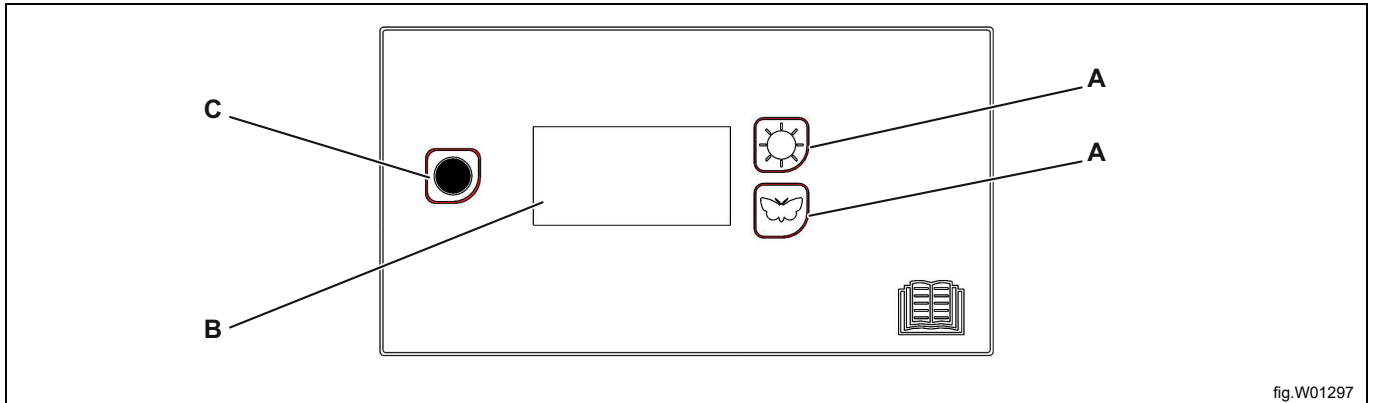


fig.X05500

## 5 Funzionamento

- Appendere la biancheria ben distesa sulle grucce e chiudere gli sportelli.
- Selezionare un programma di asciugatura (A).  
L'asciugatura inizierà quando il pulsante del programma verrà premuto. Un simbolo sul lato sinistro del display (B) indica che il processo di asciugatura è in corso.
- L'armadietto di asciugatura si arresta automaticamente quando la biancheria è asciutta.
  - Quando i tessuti sono asciutti, il processo di asciugatura passa a un periodo di raffreddamento che termina automaticamente dopo 3 minuti.
  - Durante il periodo di raffreddamento, il testo "COOL" è visualizzato sul display.
  - Quando il periodo di raffreddamento è terminato, il testo "END" è visualizzato sul display (lampeggiante).
- Per annullare il ciclo di asciugatura, premere il pulsante stop (C).



|   |                          |
|---|--------------------------|
| A | Programmi di asciugatura |
| B | Display                  |
| C | Pulsante di arresto      |

### 5.1 Descrizione dei programmi

|  |  |
|--|--|
|  | Asciugatura normale                        |
|  | Asciugatura delicata di materiali delicati |

## 5.2 Carichi

L'armadio è dotato di un'unità appendiabiti ribaltabile a quattro sezioni. Ciascuna sezione ha un numero di aste su cui è possibile appendere il bucato.

Sul retro di tutte le aste appendiabiti c'è **filo per tende** che può essere usato per fissare gli indumenti.

- Appendere gli indumenti nell'armadio asciugabiancheria in base allo spazio di cui hanno bisogno.
- Appendere guanti, cappelli, sciarpe e simili sugli appendini per guanti all'interno della porta.
- Non sovraccaricare l'armadio asciugabiancheria. Il bucato si stropiccia e l'asciugatura è irregolare.
- Invece, se possibile, lasciare spazio tra gli indumenti.
- Se c'è il rischio che qualche capo si scolorisca, è consigliabile lasciare spazio libero intorno ad esso.
- Evitare di asciugare insieme capi pesanti e leggeri, poiché i tempi di asciugatura differiscono.
- I capi a maglia bagnati non dovrebbero essere appesi su appendini, perché possono allungarsi a causa del loro peso.
- Evitare di appendere tessuti gocciolanti o che colano nell'armadio asciugabiancheria poiché non è progettato per raccogliere grandi quantità d'acqua. Questo può inoltre prolungare significativamente il tempo di asciugatura.
- Seguire sempre le istruzioni di lavaggio del capo, se presenti.
- Rimuovere qualsiasi bucato già asciutto. Questo riduce il tempo di asciugatura per il bucato rimanente.



### Avvertenza



Non asciugare indumenti o elementi simili che siano stati trattati con petrolio o altre sostanze volatili o infiammabili. Questo può causare la formazione di una miscela gassosa esplosiva.

### Nota!

**Se la porta tende ad aprirsi, pulire il filtro di pulizia e verificare che i supporti del filtro siano montati correttamente per prevenire perdite d'aria.**

### 5.3 Blocco bambini

La Sicurezza Bambini è una funzione di sicurezza che impedisce che il processo di asciugatura venga avviato o modificato inavvertitamente. Quando è attivata, per produrre l'effetto desiderato occorre tenere premuti i pulsanti per almeno 3 secondi.

Attivare questa impostazione dell'armadietto di asciugatura può essere consigliabile quando ci sono bambini piccoli.

#### **Nota!**

**Durante il funzionamento, se la porta viene aperta e poi chiusa entro 5 minuti, il processo di asciugatura continua. Se la porta rimane aperta per più di 5 minuti, il processo di asciugatura termina.**

- Attivare la modalità di programmazione.
- Andare al parametro P 115 utilizzando i pulsanti di selezione programma.
- Premere ARRESTO per salvare.
- Modificare il parametro selezionando il valore 1 per l'attivazione e il valore 0 per la disattivazione.
- Premere ARRESTO per salvare.
- Uscire dalla modalità programmazione con STOP + BUTTERFLY (premere prima il pulsante STOP).  
Il display si riavvierà e mostrerà "HELLO".

Se è la modalità Sicurezza Bambini è attivata, sul display è acceso il simbolo "orologio".

## 6 Riduzione del peso

Si può procedere come segue per ridurre il peso dell'armadio asciugante e facilitarne così l'installazione o lo spostamento. Riduce il peso dell'armadio asciugante della metà.

- Rimuovere il portascarpe.
- Rimuovere le porte.
- Rimuovere le unità di deumidificazione.
- Rimuovere la sezione appendiabiti.

### 6.1 Sollevare il portascarpe

Il portascarpe si solleva facilmente dall'armadio.

### 6.2 Smontare le porte

#### Porta destra

1. Per prima cosa svitare la copertura superiore (A) fissata da 10 viti.
2. Svitare la copertura (B) dalla cerniera superiore e scollegare i connettori.
3. Rimuovere la cerniera superiore (C) fissata da due viti. Tirare con attenzione cavo e cerniera (D) separandoli. La cerniera ha una scanalatura in cui passa il cavo.
4. Sollevare la porta dalla cerniera inferiore.

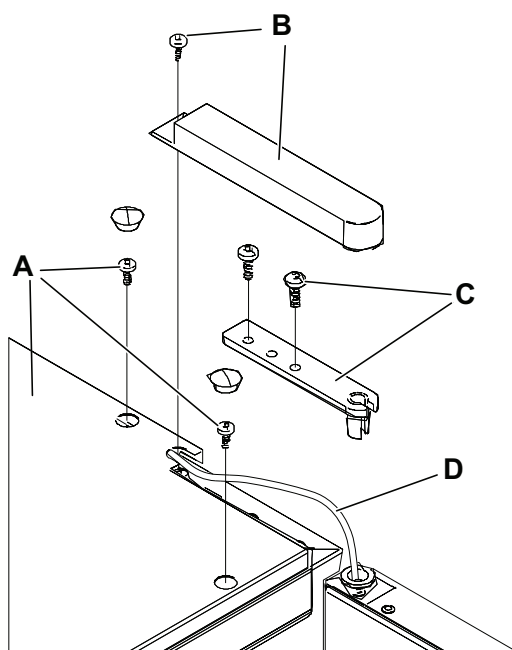


fig.X05501

**Porta sinistra**

1. Svitare la copertura (G) situata sopra la cerniera.
2. Rimuovere la cerniera (H) fissata da due viti.
3. Sollevare la porta dalla cerniera inferiore.

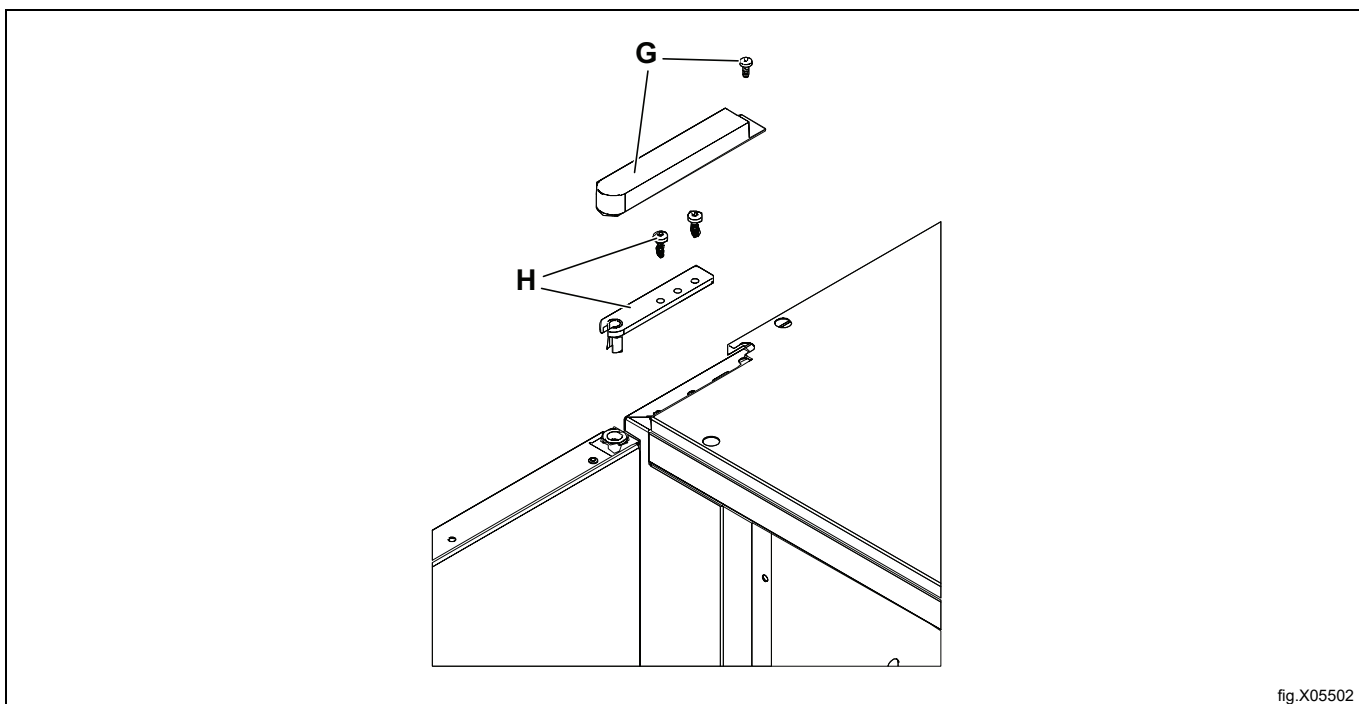


fig.X05502

### 6.3 Rimuovere le unità di deumidificazione

1. Rimuovere il portascarpe (A).
2. Staccare il pannello frontale (B) fissato da due viti all'interno. Scollegare la connessione elettrica tra gli interruttori delle porte e l'armadio asciugante e quindi rimuovere il pannello frontale.
3. Svitare i supporti del filtro (C), 12 viti, e rimuoverli assieme ai filtri.

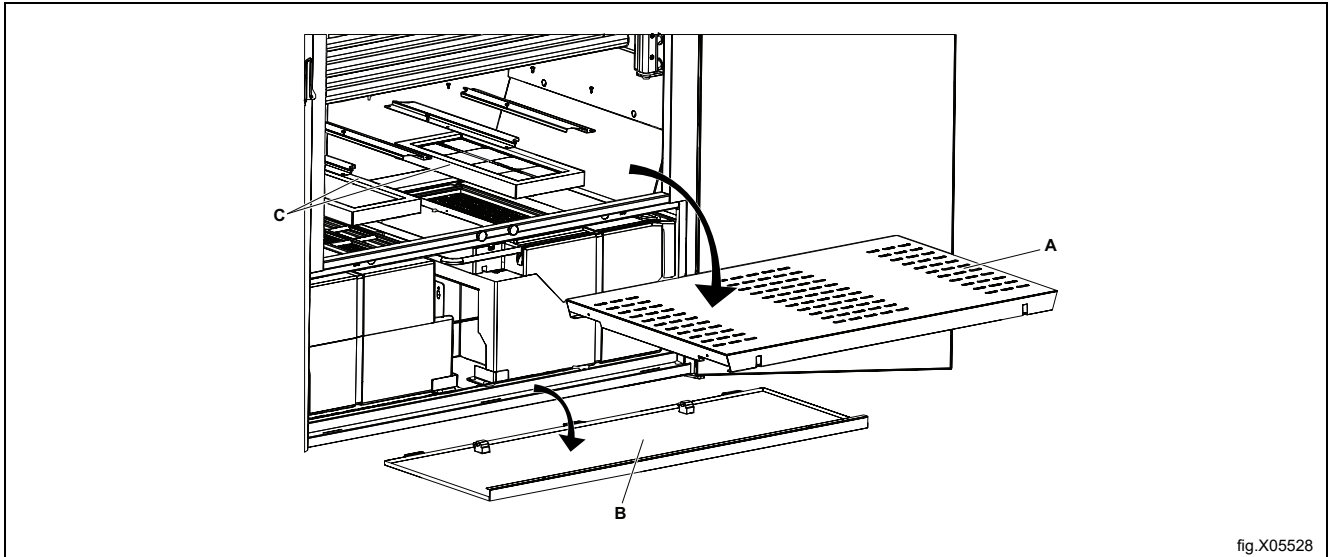


fig.X05528

4. Smontare le due piastre interne inferiori (D) a destra e sinistra e rimuoverle. 5+5 viti.

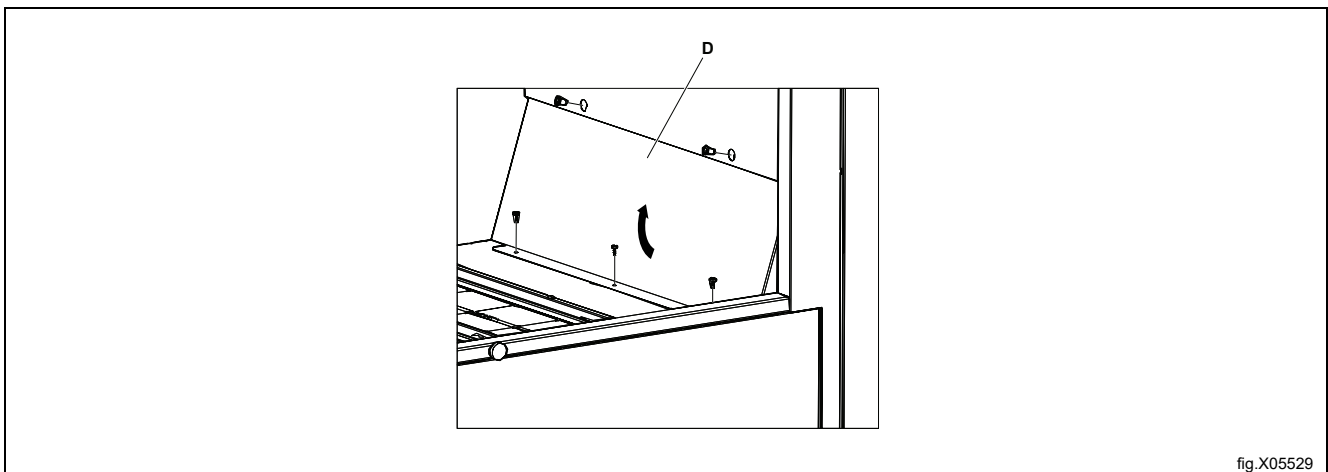


fig.X05529

5. Svitare la staffa (E) per il deflettore d'aria, fissata da due viti. Il deflettore d'aria (F) può rimanere in posizione.

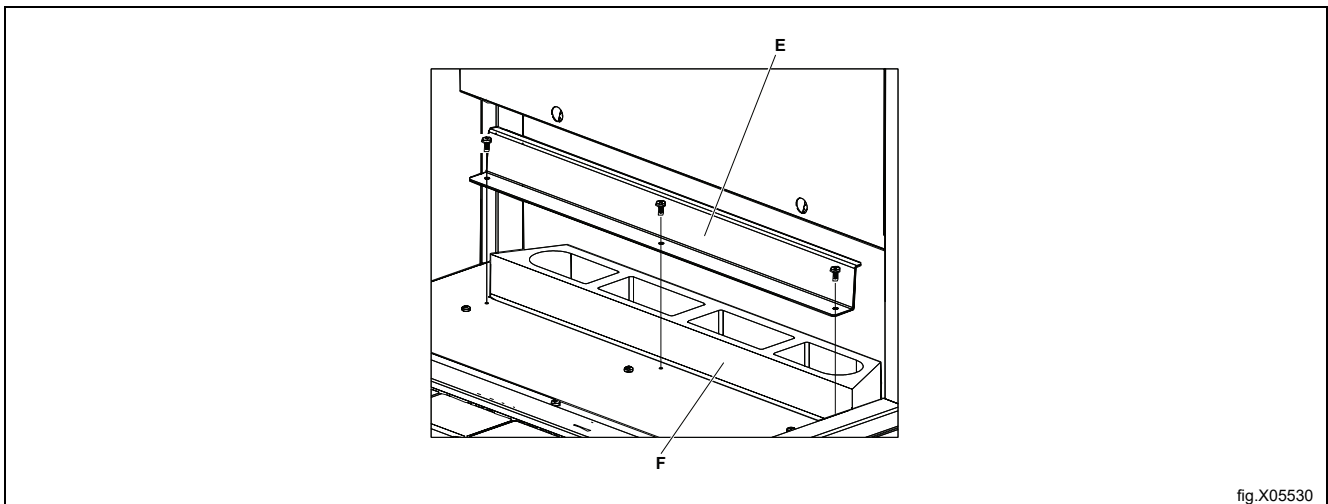


fig.X05530

6. Svitare il portello di servizio (G) nella parte inferiore, fissato con 6 viti.

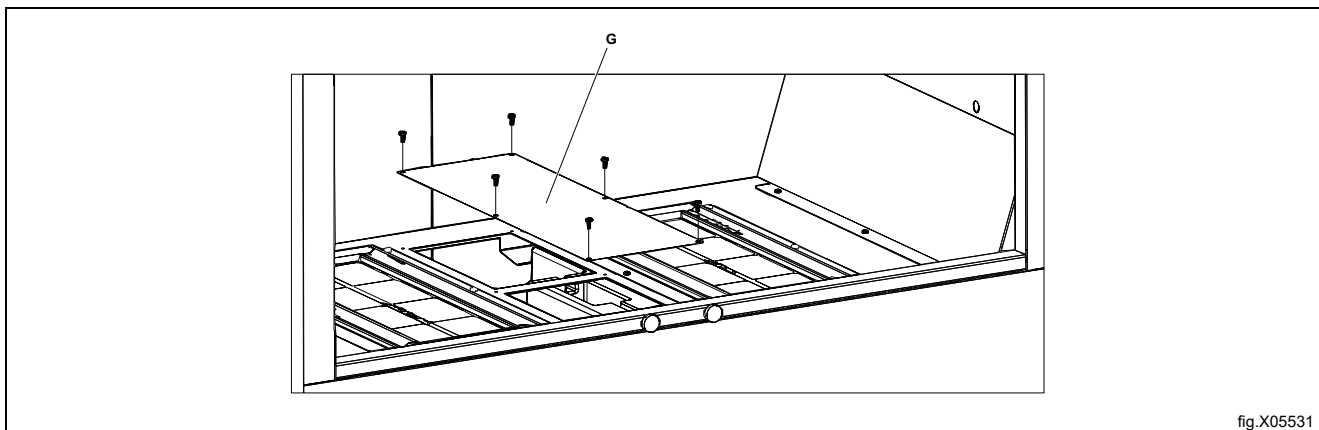


fig.X05531

7. Scollegare le connessioni elettriche sull'unità **Master** .

- a. Display
- b. Slave
- c. Illuminazione LED
- d. Interruttore porta
- e. Connessione elettrica

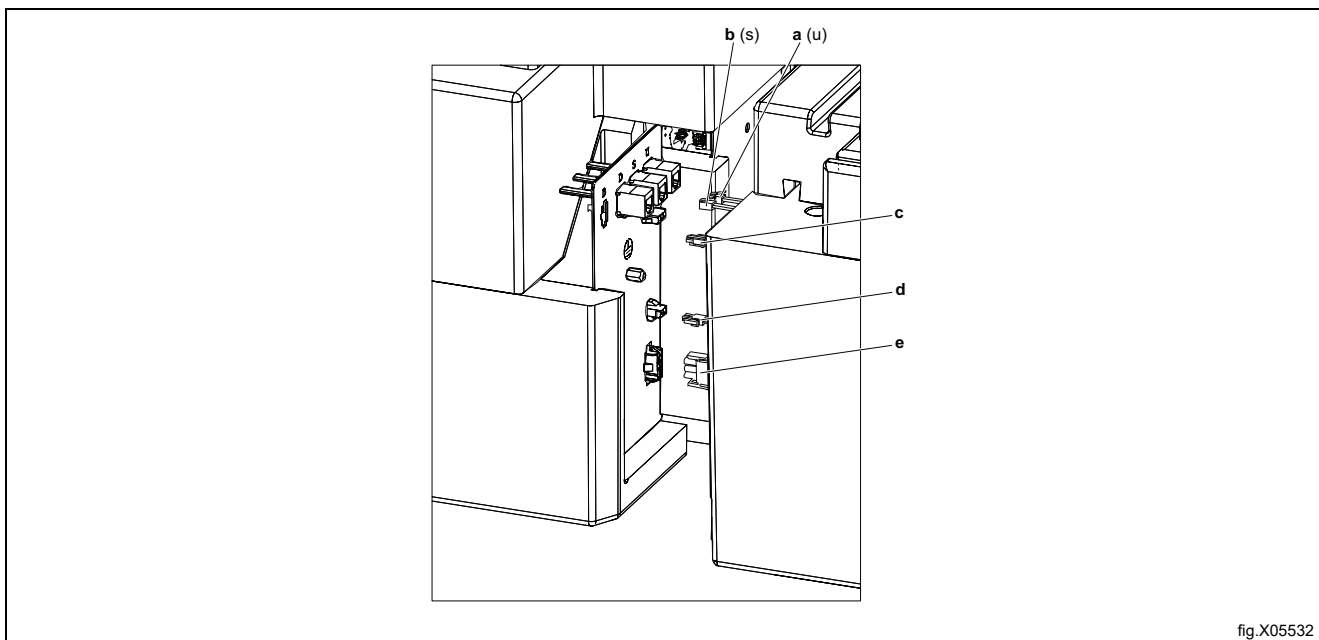


fig.X05532

8. Svitare le due staffe angolari che tengono le unità di deumidificazione.

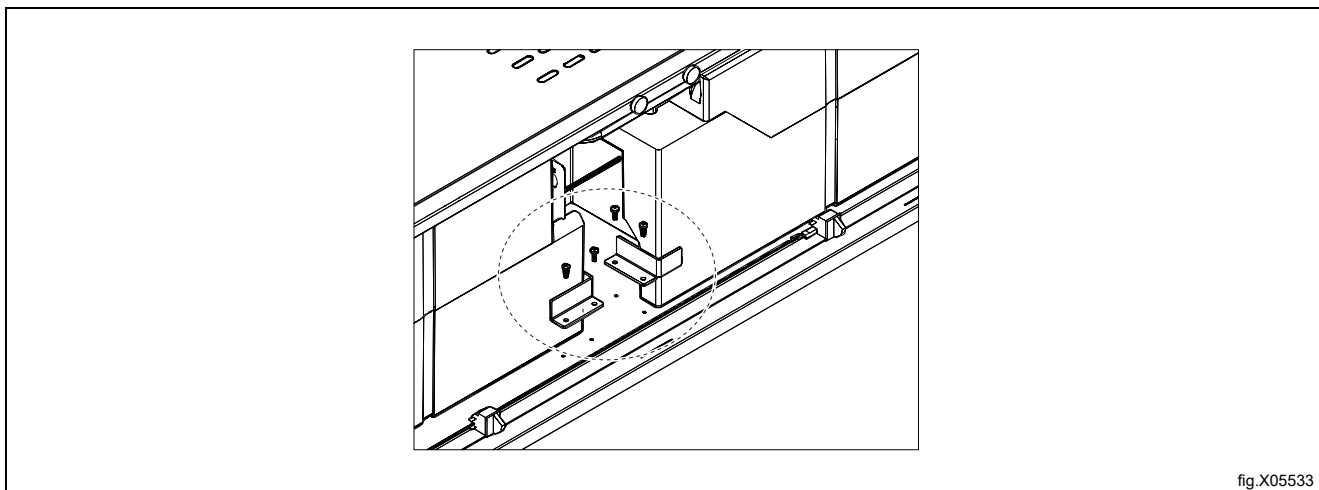


fig.X05533

9. Scollegare i tubi di scarico come mostrato, sia per l'unità **Master** che per l'unità **Slave** .

Staccare il tubo dall'unità **Master** e quindi tirare fuori l'unità **Master** .

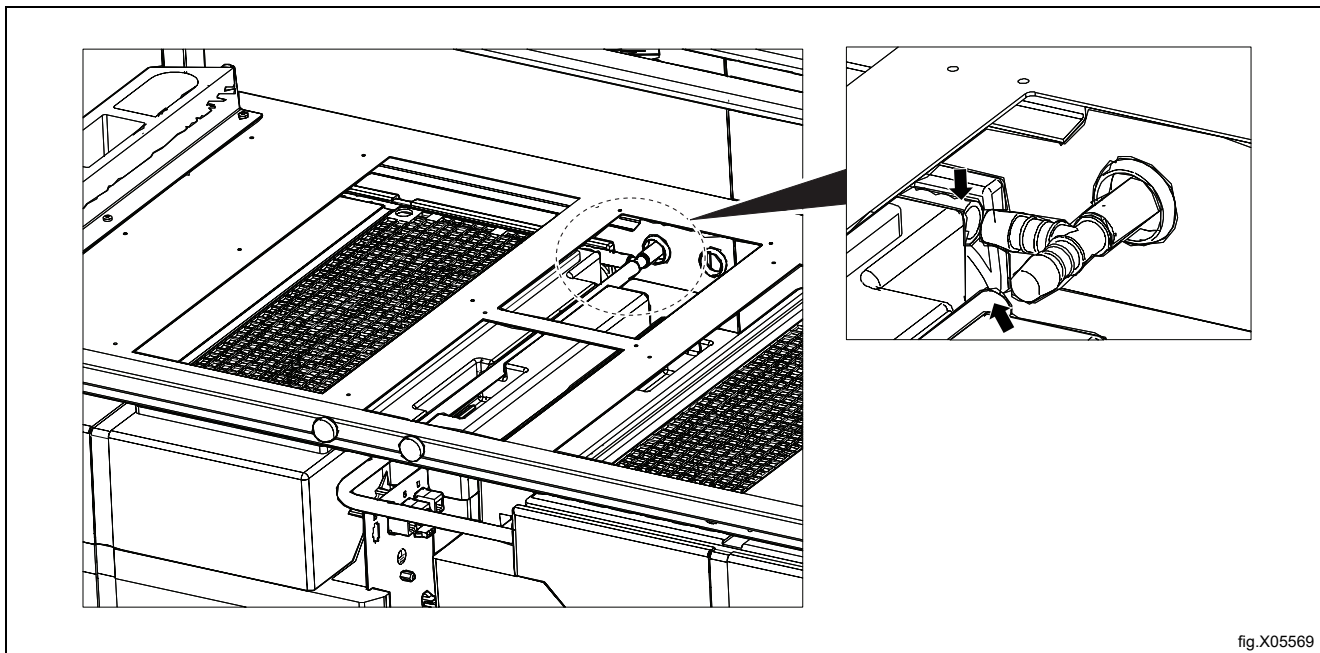


fig.X05569

10. Scollegare le connessioni elettriche sull'unità **Slave** e tirarla fuori.

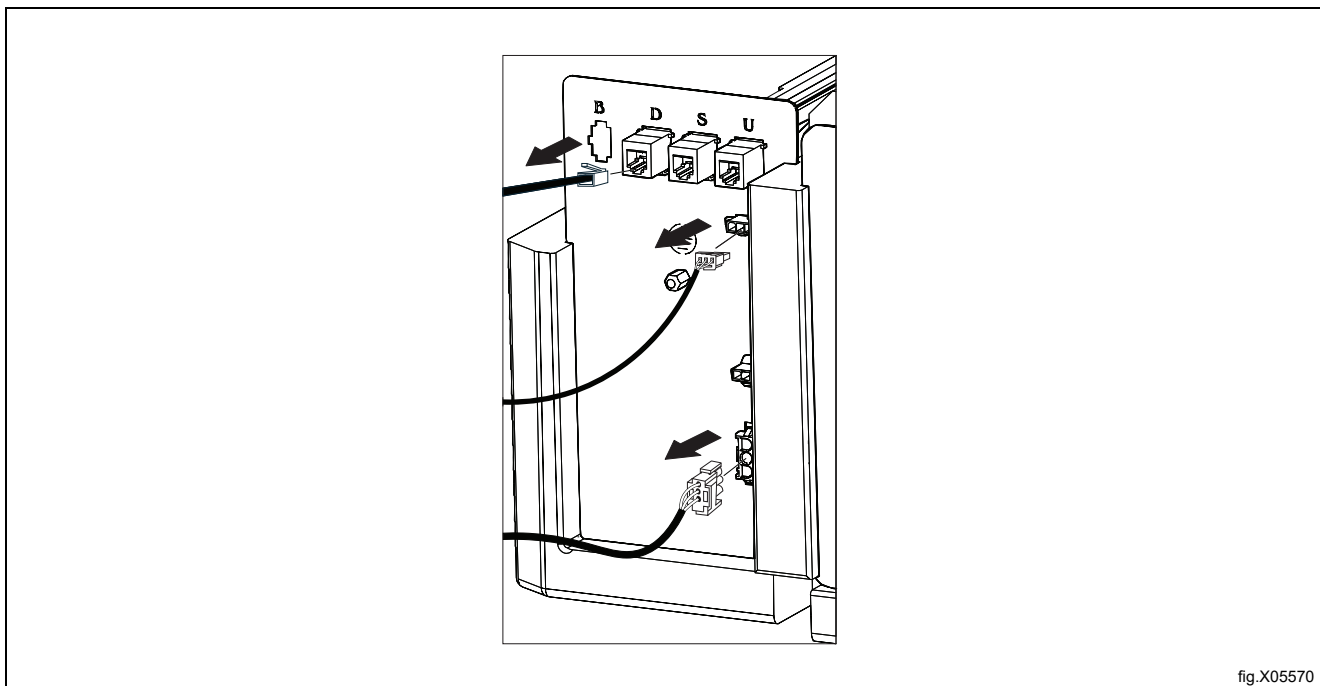


fig.X05570

#### 6.4 Rimuovere la sezione appendiabiti

1. Svitare il fermo superiore dell'appendiabiti.
2. Sollevare e rimuovere la sezione appendiabiti.

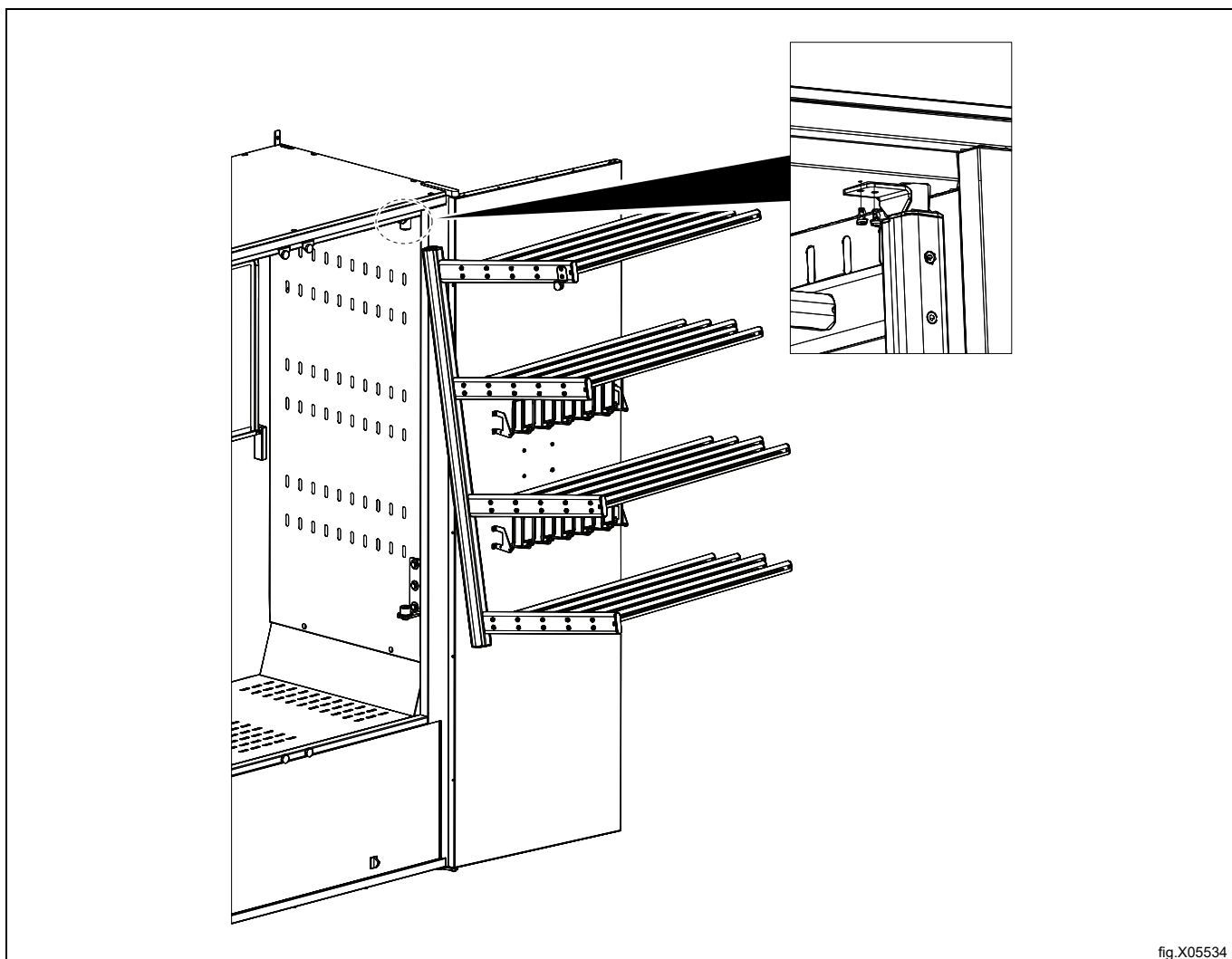


fig.X05534

## 7 Manutenzione

Spetta al proprietario dell'elettrodomestico/responsabile della lavanderia accertarsi che la manutenzione sia eseguita regolarmente.

### Nota!

La mancata manutenzione può compromettere le prestazioni dell'elettrodomestico e causare il danneggiamento dei componenti.

### Nota!

Non eseguire la pulizia ad alta pressione.

Usare una soluzione di sapone delicato su un panno umido per pulire l'esterno dell'armadio.

Non utilizzare detergenti aggressivi che potrebbero danneggiare la superficie.

Prima di avviare ogni programma, controllare e pulire i filtri antipolvere, che si trovano sotto il portascarpe (A). Un filtro pulito garantisce prestazioni ottimali ed evita che la polvere ostruisca il flusso d'aria.

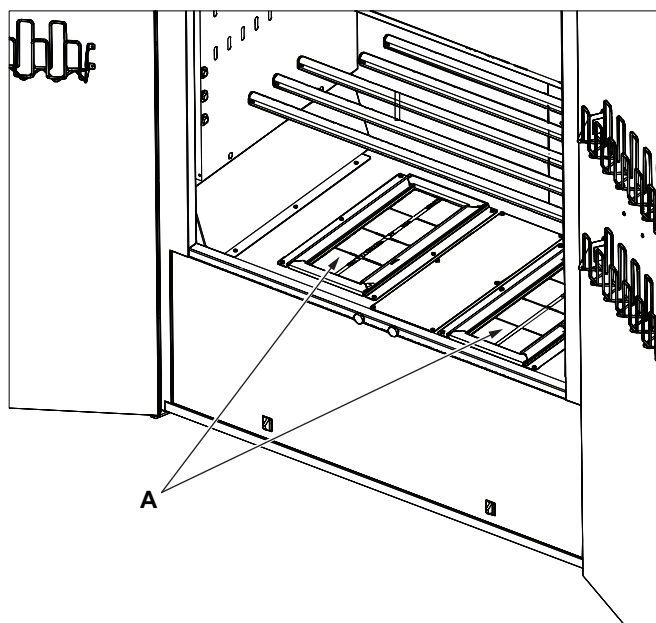


fig.X05538

## 8 Manutenzione

**Prima di contattare il reparto assistenza**, occorre procurarsi il nome, il codice articolo e il numero di matricola dell'armadietto di asciugatura.

Queste informazioni si trovano sulla targa di identificazione posizionata all'interno dell'armadio (A).

Se il cavo di collegamento è danneggiato per qualsiasi motivo, deve essere sostituito.

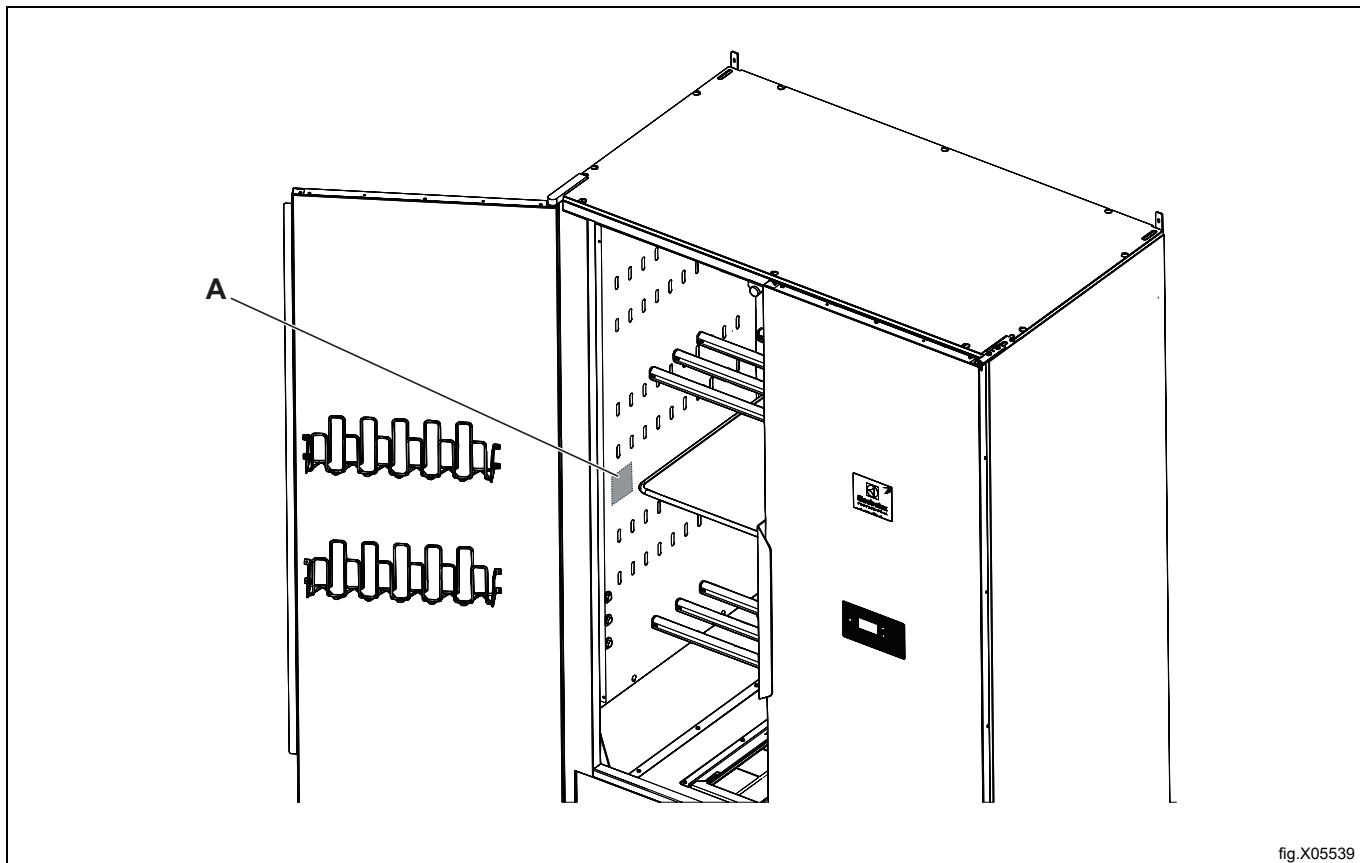


fig.X05539

## 9 Risoluzione dei problemi

| Problema  | Cosa fare  |
|---|--|
| L'armadietto di asciugatura non funziona                      | <ol style="list-style-type: none"> <li>1. Verificare che il cavo di alimentazione sia inserito in una presa elettrica.</li> <li>2. Controllare che non si sia bruciato un fusibile.</li> <li>3. Hai premuto il pulsante di avvio?</li> <li>4. La porta è chiusa?</li> </ol>  |
| L'asciugatura richiede un tempo lungo                         | <ol style="list-style-type: none"> <li>1. Pulire entrambi i filtri (deve essere eseguito dopo ogni ciclo di asciugatura).</li> <li>2. Verificare che il programma corretto sia stato selezionato per il tipo di indumenti in questione.</li> <li>3. Verificare che gli indumenti non siano estremamente bagnati (centrifuga insufficiente).</li> <li>4. Verificare che non ci sia troppa biancheria nell'armadio.</li> </ol>   |
| La biancheria non si asciuga                                  | <ol style="list-style-type: none"> <li>1. Controllare che sia stato selezionato il programma corretto per questo tipo di capi.</li> <li>2. Controllare che non ci sia troppa biancheria nell'armadietto.</li> <li>3. Il software che controlla il processo di asciugatura deve essere regolato. Contattare un tecnico di assistenza.</li> </ol>  |
| La guarnizione non sigilla perfettamente/la porta è socchiusa | <ol style="list-style-type: none"> <li>1. Verificare che l'armadio sia in piano. Controllare con una livella. Regolare i piedini regolabili se necessario.</li> <li>2. Verificare che i filtri e il supporto siano montati correttamente. Il supporto dovrebbe essere premuto contro l'unità di deumidificazione sottostante per sigillare correttamente.</li> <li>3. Verificare che sotto il supporto per i filtri non si sia infilata sporcizia, ghiaia o simili, poiché ciò impedirà la corretta chiusura della guarnizione.</li> </ol> |
| Il display visualizza:<br>"PER FAVORE CHIUDERE LA PORTA"      | <ol style="list-style-type: none"> <li>1. Verificare che la porta chiuda ermeticamente per attivare gli interruttori della porta (situati lungo il bordo inferiore della piastra di copertura davanti alle unità di deumidificazione).</li> <li>2. Se necessario, provare a fissare l'interruttore con del nastro e verificare se l'avviso scompare dal display quando la porta è chiusa.</li> </ol>   |

## 10 Codici di errore

| N.                 | Nome   | Descrizione / Azione  |
|--------------------|--|---|
| ER 03              | Errore sensore umidità                                 | Contattare un tecnico di assistenza   |
| ER 04              | Superata la durata massima del processo di asciugatura | Contattare un tecnico di assistenza   |
| ER M 08            | Pulire il filtro nell'unità MASTER                     | Sono trascorse 100 ore dall'ultima pulizia del filtro (allarme azzerato). Il codice di errore riguarda l'unità Master.<br>Pulire entrambi i filtri. |
| ER S 08            | Pulire il filtro nell'unità SLAVE                      | Sono trascorse 100 ore dall'ultima pulizia del filtro (ultimo azzeramento).<br>Pulire entrambi i filtri.  |
| ER M 10<br>ER S 10 | Verificare la pompa dell'acqua                         | Contattare un tecnico di assistenza   |
| ER M 12<br>ER S 12 | Timeout di comunicazione                               | Contattare un tecnico di assistenza   |

Per azzerare un codice di errore, tenere premuto il pulsante **START/STOP** per 5 secondi.

## 11 Informazioni sullo smaltimento

### 11.1 Riciclabilità e smaltimento dell'apparecchiatura

#### 11.1.1 Riciclabilità

Le nostre apparecchiature sono realizzate con una percentuale significativa di materiali metallici riciclabili (es. acciaio inox, ferro, alluminio, lamiera zincata, rame ecc.) che possono essere recuperati per mezzo delle apposite strutture locali, in conformità alle normative in vigore nel Paese di utilizzo.

Le normative nazionali in tema di smaltimento dei rifiuti possono variare da Paese a Paese. Lo smaltimento deve quindi essere eseguito nel rispetto delle norme in vigore e delle direttive emanate dalle autorità competenti del Paese in cui l'apparecchiatura viene dismessa.

I componenti dell'apparecchiatura devono essere separati e smaltiti in base al materiale di cui sono fatti (es. metallo, olio, grasso, plastica, gomma, gas refrigerante, tavole isolanti e altri materiali isolanti, lana di vetro, LED ecc.) e nel pieno rispetto delle normative locali e internazionali per la gestione dei rifiuti.

I compressori potrebbero contenere olio e liquidi refrigeranti; sono rifiuti speciali e devono essere riciclati in conformità alle norme locali.

#### 11.1.2 Procedura per lo smaltimento dell'apparecchiatura e il recupero dei componenti/materiali

Questo prodotto non deve essere disperso nell'ambiente al termine del suo ciclo di vita; è fatto obbligo di smaltirlo in conformità alle norme locali in tema di salvaguardia dell'ambiente o, preferibilmente, di consegnarlo a un centro di raccolta autorizzato.

Tutti i componenti rimossi, comprese porte e altre parti strutturali, devono essere consegnati insieme all'apparecchiatura a un centro di raccolta o di smaltimento autorizzato.

Il centro di raccolta/smaltimento provvederà a smontare i prodotti con l'ausilio di metodi e tecnologie all'avanguardia per favorirne il riciclo.

Schede elettroniche, motori elettrici e altri componenti definiti nelle normative dell'Unione Europea ad alto potenziale di recupero delle materie prime critiche devono essere trattati secondo procedure specifiche.

Per qualsiasi dubbio o domanda, contattare sempre il proprio centro assistenza di fiducia.

Prima di procedere allo smaltimento dell'apparecchiatura, verificarne attentamente le condizioni fisiche e lo stato di conservazione, accertandosi dell'eventuale presenza di perdite di sostanze liquide o gassose nonché di parti danneggiate che potrebbero costituire un pericolo in fase di movimentazione e di smontaggio.



Il simbolo sul prodotto indica che questo prodotto non deve essere trattato come rifiuto domestico, bensì deve essere smaltito correttamente al fine di evitare conseguenze negative per l'ambiente e la salute dell'uomo. Per ulteriori informazioni sul riciclaggio di questo prodotto, contattare il concessionario o l'agente locale, il servizio clienti o l'organismo locale preposto allo smaltimento dei rifiuti.




### Nota!

All'atto della demolizione dell'apparecchiatura, qualsiasi marcatura, il presente manuale e ogni altro documento inerente l'apparecchiatura devono essere distrutti.

## 11.2 Smaltimento dell'imballo

Lo smaltimento degli imballi deve essere fatto in conformità alle norme vigenti nel paese di utilizzo dell'apparecchiatura. Tutti i materiali utilizzati per l'imballo sono compatibili con l'ambiente.

Possono venire conservati in modo sicuro, riciclati o bruciati in un appropriato impianto di incenerimento dei rifiuti. I componenti in plastica riciclabili sono marcati come negli esempi che seguono.

|   |   |
|---|---|
|  | <p>Polietilene:</p> <ul style="list-style-type: none"> <li>• Involucro esterno</li> <li>• Busta istruzioni</li> </ul> |
|  | <p>Polipropilene:</p> <ul style="list-style-type: none"> <li>• Fascette</li> </ul>                                    |
|  | <p>Polistirolo espanso:</p> <ul style="list-style-type: none"> <li>• Proteggi-spigoli</li> </ul>                      |







Electrolux Professional AB  
341 80 Ljungby, Sweden  
[www.electroluxprofessional.com](http://www.electroluxprofessional.com)