

Bruksanvisning

Torkskåp

DC7-10HP



Electrolux
PROFESSIONAL

Innehåll

Innehåll

1	Säkerhetsföreskrifter	5
1.1	Allmänna säkerhetsföreskrifter.....	5
1.2	Symboler	5
2	Garantivillkor och undantag.....	6
3	Maskinpresentation	7
3.1	Komponenter.....	7
3.2	Före första användning	9
3.3	Luftflöde.....	10
4	Master- och slave-avfuktningseenheter.....	11
5	Funktion	12
5.1	Programbeskrivning	12
5.2	Last	13
5.3	Barnlås	14
6	Viktminskning.....	15
6.1	Lyft ur skohyllan.....	15
6.2	Ta av dörrarna	15
6.3	Ta bort avfuktningseenheterna.....	17
6.4	Plocka ut hängarsektionen	20
7	Underhåll.....	21
8	Service	22
9	Felsökning.....	23
10	Felkoder	24
11	Information angående skrotning	25
11.1	Återvinning och omhändertagande av apparaten.....	25
11.1.1	Återvinning	25
11.1.2	Procedur för omhändertagande av apparaten och återvinning av komponenter/ material	25
11.2	Hantera emballaget.....	25

Tillverkaren förbehåller sig rätten till ändringar av konstruktions- och materialspecifikation.

1 Säkerhetsföreskrifter

VARNING! Den här maskinen är endast avsedd för torkning av kläder som har tvättats i vatten.

MODIFIERA INTE DEN HÄR MASKINEN.

Underhåll får endast utföras av auktoriserad tekniker.

Endast godkända reservdelar får användas.

Se till att strömmen är fränkopplad vid underhåll eller byte av delar.

Om stationära apparater inte har en strömkabel med stickkontakt eller är direkt anslutet till elnätet, måste det finnas ett sätt att bryta strömmen från strömförande nät. Strömbrytaren måste skilja samtliga faser och ge fullständig fränkoppling vid eventuell överspänning av kategori III. Möjlighet för brytande av strömmen måste vara inbyggd i de permanenta ledningarna enligt gällande bestämmelser.

A-vägd emissionsljudtrycksnivå vid arbetsstationer: <70 dB

Ytterligare krav för följande länder: AT, BE, BG, HR, CY, CZ, DK, EE, FI, FR, DE, GR, HU, IS, IE, IT, LV, LT, LU, MT, NL, NO, PL, PT, RO, SK, SI, ES, SE, CH, TR, UK:

- Maskinen får användas i allmänna utrymmen.
- Maskinen får användas av barn från 8 år och personer med nedsatt fysisk, sensorisk eller mental förmåga eller bristande erfarenhet och kunskap om de har instruerats i hur maskinen används på ett säkert sätt och förstår de risker som är förbundna med användning av maskinen. Barn får inte leka med maskinen. Rengöring och användarunderhåll får inte utföras av minderåriga utan övervakning.

Ytterligare krav för andra länder:





- Den här maskinen är inte anpassad för att användas av personer (inklusive barn) med nedsatt fysisk, sensorisk eller mental förmåga, eller bristande erfarenhet och kunskap, om de inte av en säkerhetsansvarig person har fått råd eller instruktioner om hur maskinen ska användas. Barn bör hållas under uppsikt så att de inte leker med maskinen.

1.1 Allmänna säkerhetsföreskrifter

Maskinen får ej överspolas med vatten.

För att förhindra skador på exempelvis elektronik som kan uppstå på grund av kondens bör maskinen stå 24 timmar i rumstemperatur innan den tas i bruk första gången.

1.2 Symboler

	Varning!
	Varning, varm yta!
	Läs anvisningarnainnan du använder maskinen.
	Iaktta försiktighet då torkskåpet är övertungt och kan lätt tippa.

2 Garantivillkor och undantag

Om garanti erbjuds i samband med köp av denna produkt så tillhandahåller Electrolux Professional garanti i enlighet med lokala bestämmelser, med villkoret att utrustningen installeras och används för det ändamål för vilket den har konstruerats och så som beskrivs i gällande dokumentation för utrustningen.

Garanti gäller om kunden enbart har använt originalreservdelar och utfört underhåll i enlighet med Electrolux Professional AB användnings- och underhållsdokumentation som finns på papper och i elektroniskt format.

Electrolux Professional AB rekommenderar varmt att man använder rengörings-, skölj- och avkalkningsmedel som är godkända av Electrolux Professional AB - detta för att få bättre resultat och behålla produktens funktion över tid.

Electrolux Professional AB -garantin täcker inte:

- Serviceresa för att leverera eller hämta produkten.
- Installation.
- Utbildning angående användning/drift.
- Utbyte (och/eller leverans) av slitagereservdelar, såvida slitaget inte är ett resultat av defekter i material eller utförande, rapporterat inom en (1) vecka från feltillståndet.
- Korrigering av yttre kablage.
- Korrigering av icke-auktoriserade reparationer så väl som skada, feltillstånd och ineffektivitet förorsakad av och/eller ett resultat av dessa reparationer.
 - Otillräcklig och/eller onormal kapacitet på de elektriska systemen (ström/spänning/frekvens), inklusive elektriska pikar och/eller strömavbrott.
 - Otillräcklig eller avbruten tillgång på vatten, ånga, luft, gas (inklusive föroreningar och/eller andra brister som inte uppfyller kraven för apparaterna);
 - Rördelar, komponenter eller förbrukningsvaror för rengöringsprodukter som inte är godkända av tillverkaren.
 - Kundens vårdslöshet, felanvändning, missbruk och/eller bristande efterlevnad av instruktionerna för vård och omsorg som finns i detalj i utrustningens dokumentation.
 - Felaktig eller dåligt utförd: installation, reparation, underhåll (inklusive manipulation, modifikation och reparation utförd av icke-auktoriserad tredje part) och modifikation av säkerhetssystem.
 - Användning av komponenter som inte är originalkomponenter (exempelvis förbrukningsmaterial, slitage- och reservdelar);
 - Miljöförhållanden som framkallar termal eller kemisk stress (överhettning/frysning och/eller korrosion/oxidation).
 - Främmande föremål placerade i produkten eller kopplade till denna.
 - Olyckor eller force majeure.
 - Transport och hantering, inklusive repor, bucklor, flisor och/eller annan skada på ytfinishen, såvida denna skada inte kan härledas till defekter i materialet eller i det hantverksmässiga utförandet och som ska rapporteras inom en (1) vecka från leveransen, såvida inte annat överenskommit.
- Produkt med originalserienummer avlägsnat, ändrat eller som inte kan avläsas.
- Utbyte av glödlampor, filter och andra förbrukningsvaror.
- Alla tillbehör och programvaror som inte är godkända eller specificerade av Electrolux Professional AB.

Garantin gäller inte för schemalagda underhållsinsatser (inklusive de erforderliga reservdelarna för detta) eller för rengöringsmedel såvida det inte regleras i avtal eller andra villkor.

Se Electrolux Professional AB webbplats för en lista över auktoriserade Kundservicecenter.

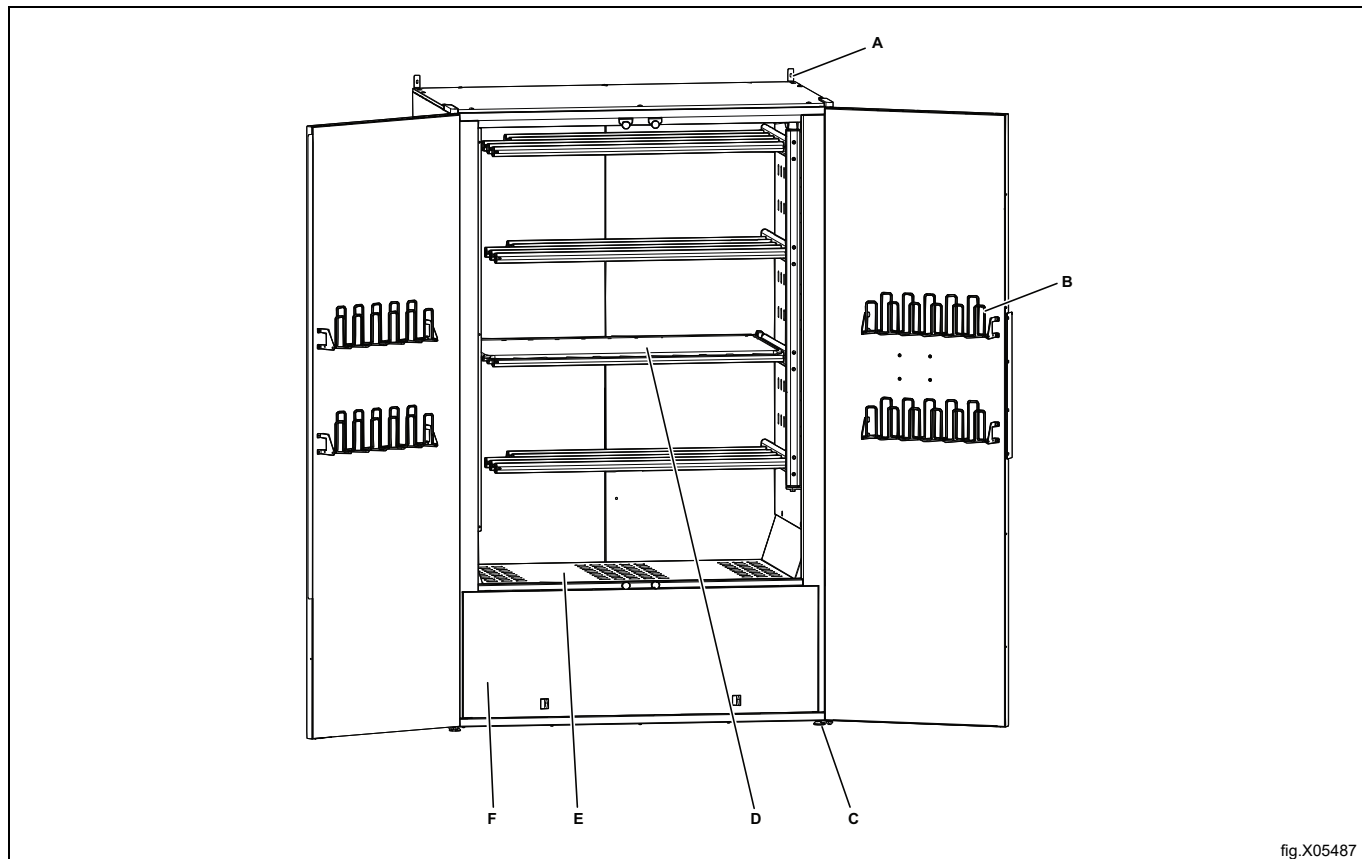
3 Maskinpresentation

3.1 Komponenter

Torkskåpet har en utfällbar galgsektion med aluminium stänger för att hänga plagg på.

På baksidan av stängerna finns gardintråd som kan användas för att fästa plaggen.

Hela galgsektionen kan ändras från höger- till vänsterhängd.



A	Väggfäste x 2
B	Vantarhängare
C	Justerbara stödben x 4
D	Utfällbar galgsektion
E	Skoställ
F	Avfuktningseenhet x 2

Galgsektionen är monterad på höger sida vid leverans.

Instruktioner för omhängning till andra sidan finns i Servicehandboken.

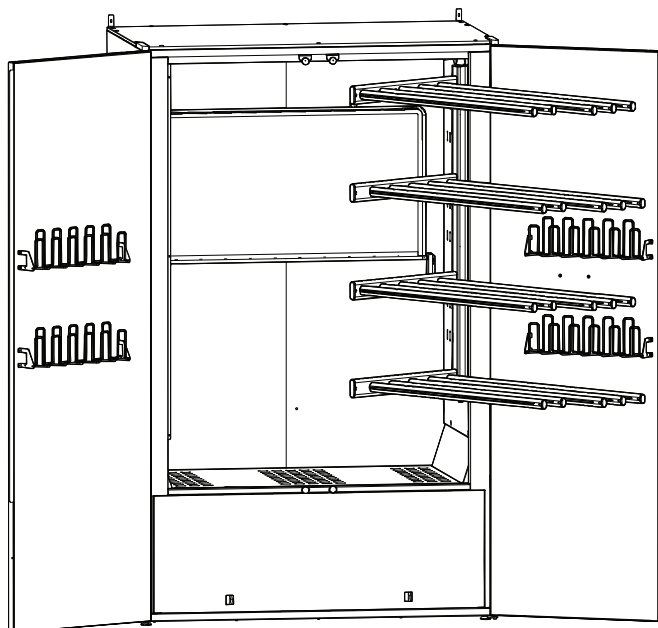


fig.X05488

3.2 Före första användning

När torkskåpet är installerat och inkopplat är det viktigt att vänta **minst 3 timmar** innan det tas i bruk. Detta ger oljan i kompressorerna tid att rinna tillbaka och förhindrar skador på dem.

Om skåpet har legat på rygg under transporten, vänta **24 timmar**.

- **Ta bort förpackningsmaterial:** Kontrollera noggrant att inget förpackningsmaterial finns kvar på eller i torkskåpet.
Rengöring: Tvätta torkskåpet både invändigt och utvändigt med en lösning av mildt rengöringsmedel och varmt vatten. Använd en mjuk duk för att noggrant torka ytorna.

3.3 Luftflöde

Obs!

Se till att plagg som placeras i torkskåpet inte blockerar luftflödet.

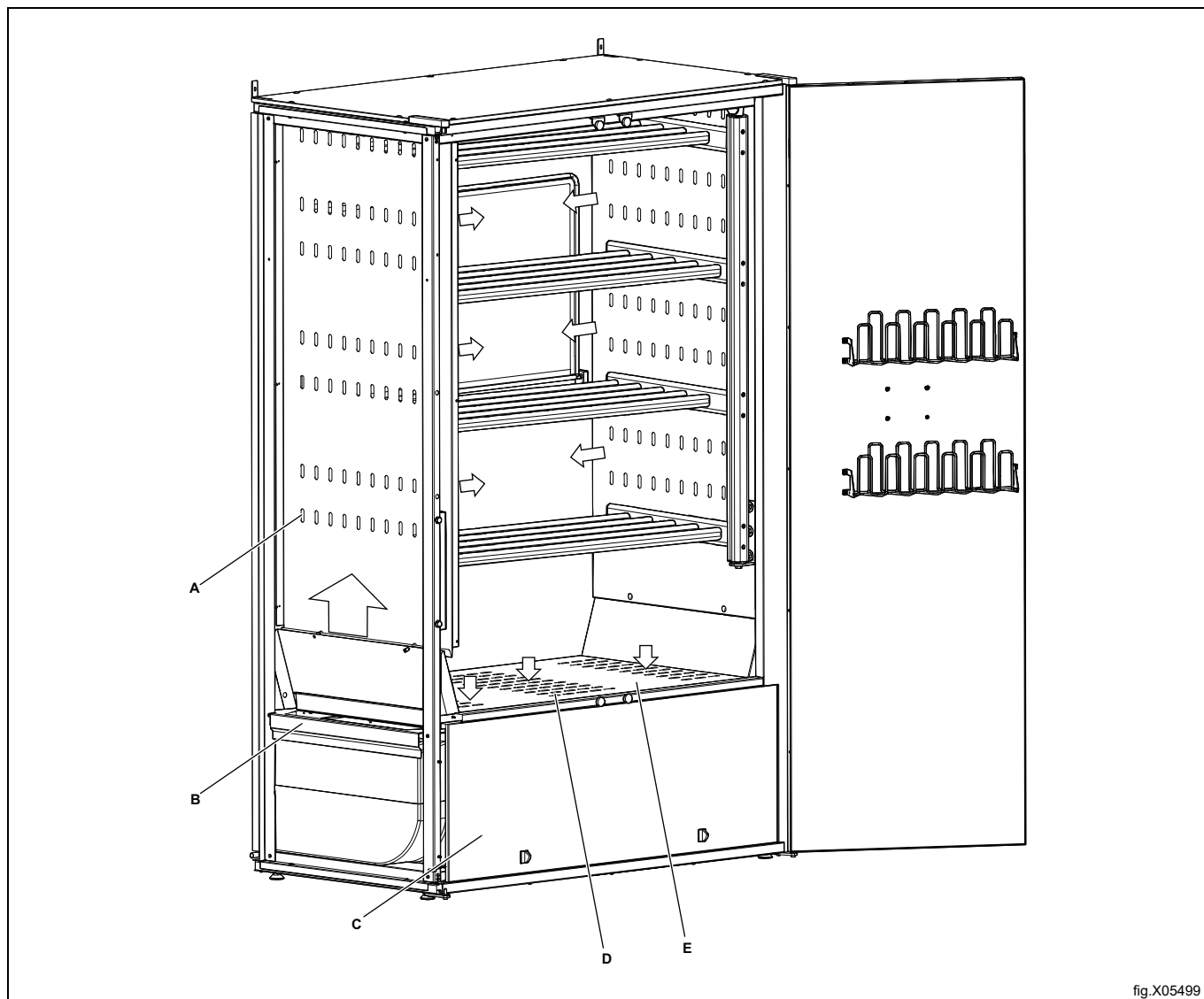


fig.X05499

A	Luftflöde i 7 rader med hål på varje sida
B	Returluft efter avfuktning. Reser i kanaler längs sidorna
C	Avfuktningseenheter, Master och Slave
D	Luftintag till avfuktningseenheterna
E	Dammfilter under skohyllan

4 Master- och slave-avfuktningseinheter

Torkskåpet har två avfuktningseinheter, **MASTER** och **SLAVE**.

Den vänstra enheten är **MASTER** och den högra enheten är **SLAVE**.

Som namnet antyder styr **MASTER** processen som **SLAVE** följer. Skulle **SLAVE** s gå sönder kommer torkskåpet fortfarande att fungera, men med reducerad effekt. Om däremot **MASTER** slutar fungera stannar torkskåpet. I detta fall finns dock möjlighet att fortsätta processen:

Du kan tillfälligt växla så att **SLAVE** blir en tillfällig **MASTER**. Detta beskrivs mer i detalj i Servicehandboken.

Normalt är fältservice inte möjligt för avfuktningseinheterna. Om service krävs bör de kompletta enheterna demonteras och skickas till leverantören, som har ett ersättningsystem för kompletta enheter.

Elanslutningen sitter på en strömbrytarpanel på varje enhet. Panelerna vetter mot varandra och är identiska för **MASTER** och **SLAVE**.

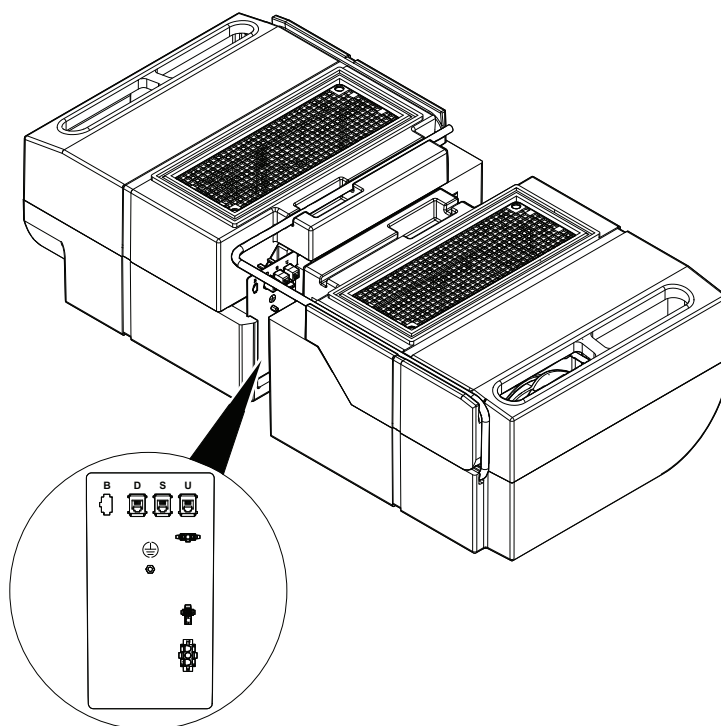
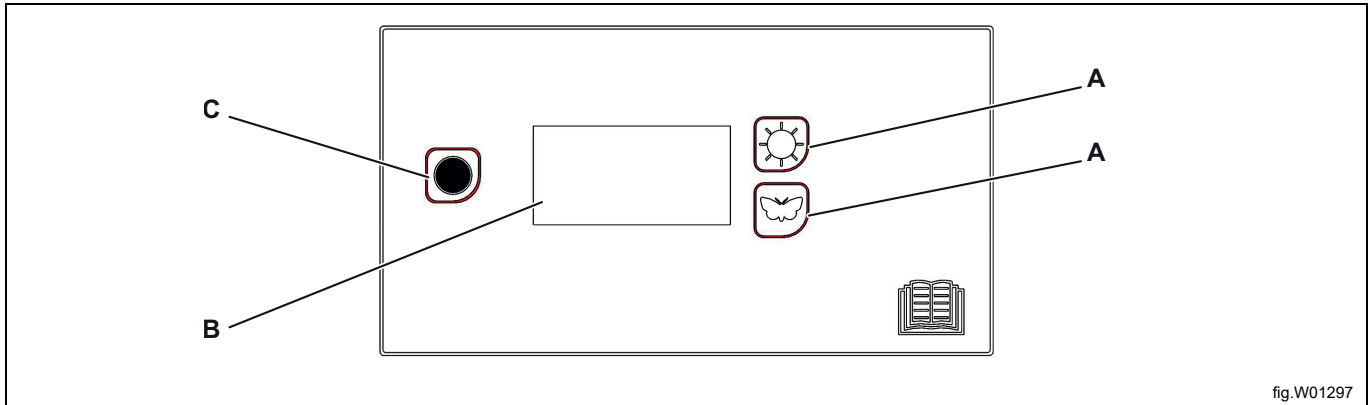


fig.X05500

5 Funktion

- Häng upp tvätten jämnt över hängarna och stäng dörren.
- Välj ett torkprogram (A).
Torkning startar då programknappen trycks in. En symbol på vänster sida av displayen (B) indikerar att torkningsprocessen pågår.
- Torkskåpet stängs av automatiskt när tvätten är torr.
 - När plaggen är torra skiftar torkprocessen till en nedkylningsperiod som efter 3 minuter avslutas automatiskt.
 - Under nedkylningsperioden visas texten "COOL" på displayen.
 - När nedkylningsperioden är klar visas texten "END" på displayen (blinkande).
- Avbryt torkcykeln genom att trycka på stoppknappen (C).



A	Torkprogram
B	Display
C	Stop knapp

5.1 Programbeskrivning

	Normal torkning
	Skonsam torkning för känsliga material

5.2 Last

Skåpet har en fyrsektioners utfällbar galgenhet. Varje sektion har ett antal stänger på vilka tvätten kan hängas. På baksidan av alla galgstänger finns **gardintråd** som kan användas för att fästa plagg.

- Häng plaggen i torkskåpet efter hur mycket utrymme de behöver.
- Häng vantar, mössor, halsdukar och liknande på mittenhängerna på insidan av dörren.
- Överbelasta inte torkskåpet. Tvätt blir då skrynklig och torkningen blir ojämn.
- Låt istället, om möjligt, utrymme mellan plaggen.
- Om det finns risk för att viss tvätt missfärgas bör du lämna fritt utrymme runt den.
- Undvik att torka tunga och lätta plagg tillsammans, eftersom deras torktider skiljer sig åt.
- Våtstickade plagg bör inte hängas på galgar, eftersom de kan töja sig på grund av sin vikt.
- Undvik att hänga droppande eller rinnande textilier i torkskåpet eftersom det inte är utformat för att samla stora mängder vatten. Det kan också förlänga torktiden avsevärt.
- Följ alltid plaggets tvättråd om sådana finns.
- Ta bort eventuell tvätt som redan är torr. Detta minskar torktiden för återstående tvätt.



Varning



Torka inte kläder eller liknande som behandlats med bensin eller andra flyktiga eller brandfarliga ämnen. Detta kan orsaka en explosiv gasblandning.

Obs!

Om dörren har en tendens att öppna sig, rengör rengöringsfiltret och kontrollera att filterhållarna sitter korrekt för att förhindra luft läckage.

5.3 Barnlås

Barnspärrläge är en säkerhet mot att inte torkprocessen startas eller ändras av misstag. Funktionen innebär att knappar måste hållas intryckta i minst 3 sek för att ge önskad effekt.

Inställning av torkskåpet i detta läge kan vara lämpligt vid t ex förskolor.

Obs!

Om dörren öppnas under drift och stängs inom 5 minuter, fortsätter torkprocessen. Om dörren är öppen mer än 5 minuter avslutas torkprocessen.

- Gå in i programmeringsläge.
- Stega fram till parameter P 115 med programvalsknapparna.
- Tryck STOP för att spara.
- Ändra parametern till värde 1 vid aktivering och till värde 0 vid avaktivering.
- Tryck STOP för att spara.
- Gå ur programmeringsläget med STOP + FJÄRIL (Stopknappen först).
Displayen startar om och visar "HELLO".

Om barnspärrläge är aktiverat, visas detta på displayen genom att symbolen "klockan" lyser.

6 Viktminskning

Följande kan göras för att minska torkskåpets vikt och därmed göra det lättare att installera eller flytta. Det minskar vikten på torkskåpet med hälften.

- Plocka ur skostället.
- Ta bort dörrarna.
- Ta bort avfuktningseenheterna.
- Ta bort galgsektionen.

6.1 Lyft ur skohyllan

Skohyllan är lätt att lyfta ur skåpet.

6.2 Ta av dörrarna

Högerdörr

1. Först, skruva loss överdelen (A) som är fäst med 10 skruvar.
2. Skruva av kåpan (B) från den övre gångjärnet och koppla bort kontaktarna.
3. Ta bort det övre gångjärnet (C) som är fäst med två skruvar. Dra försiktigt isär kabeln och gångjärnet (D).
Gångjärnet har en spalt där kabeln löper.
4. Lyft av dörren från det nedre gångjärnet.

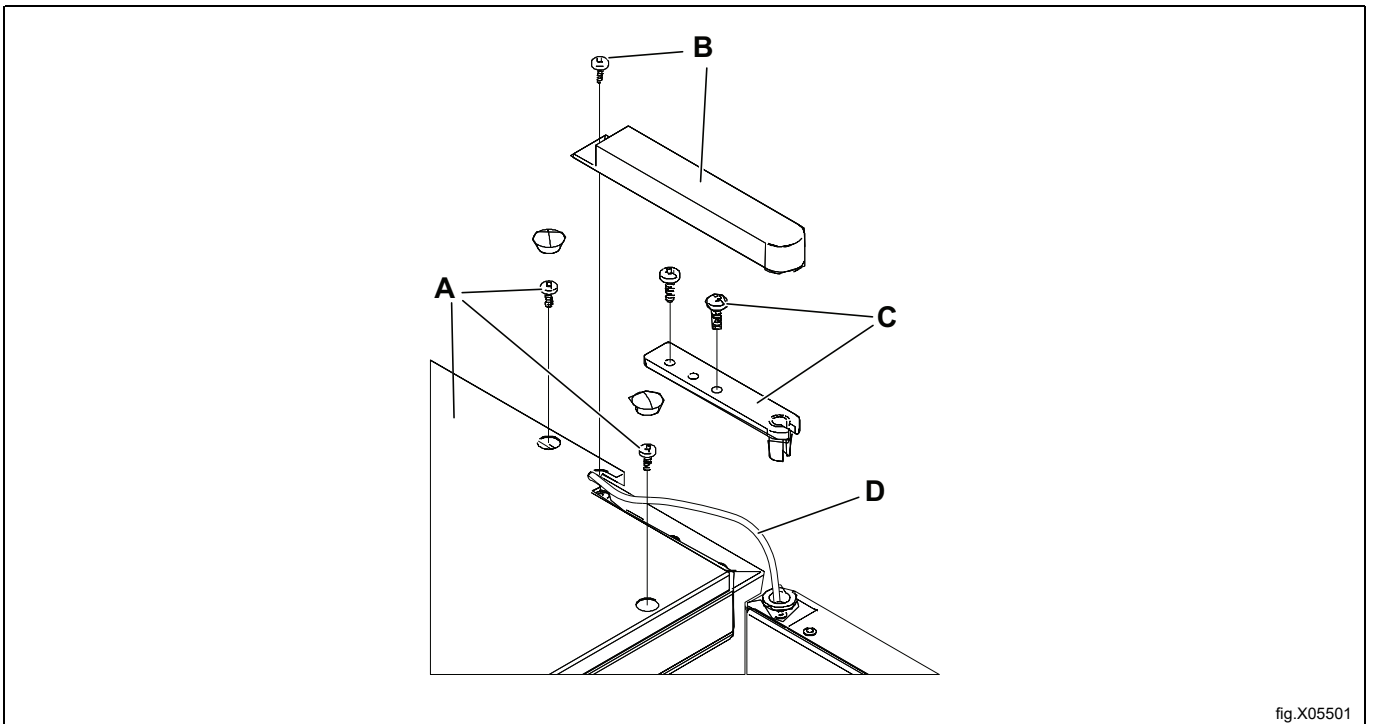


fig.X05501

Vänster dörr

1. Skruva loss kåpan (G) som sitter ovanför gångjärnet.
2. Ta bort gångjärnet (H) som är fäst med två skruvar.
3. Lyft av dörren från det nedre gångjärnet.

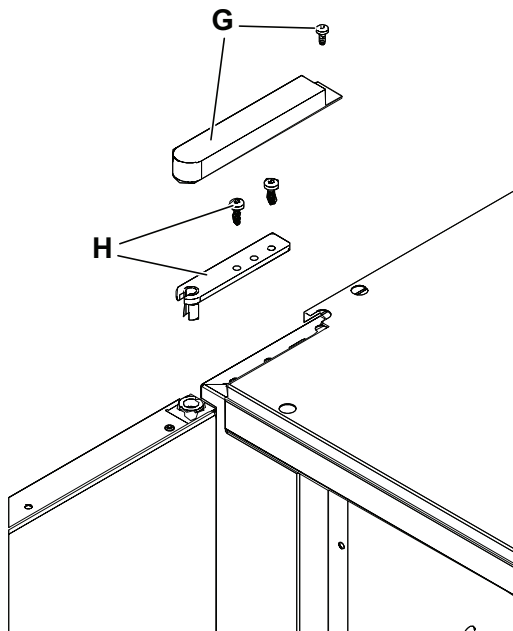
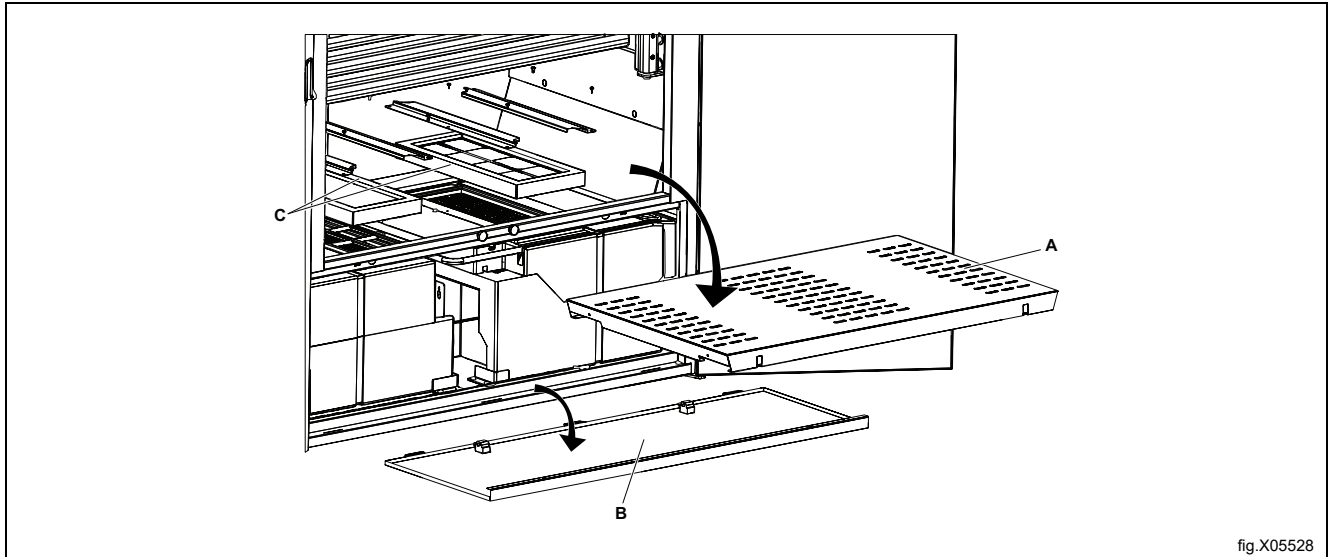


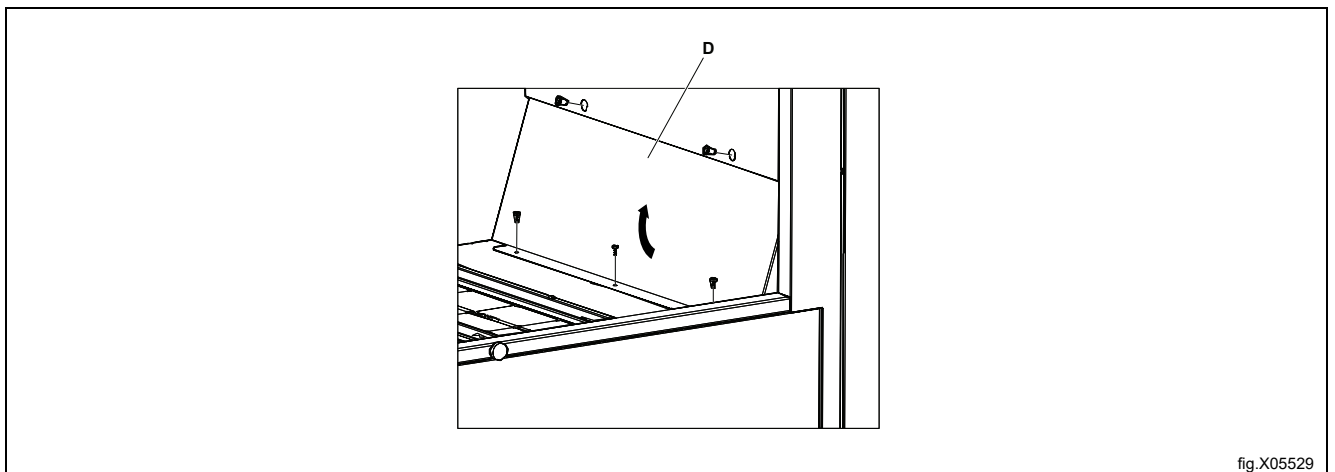
fig.X05502

6.3 Ta bort avfuktningseenheterna

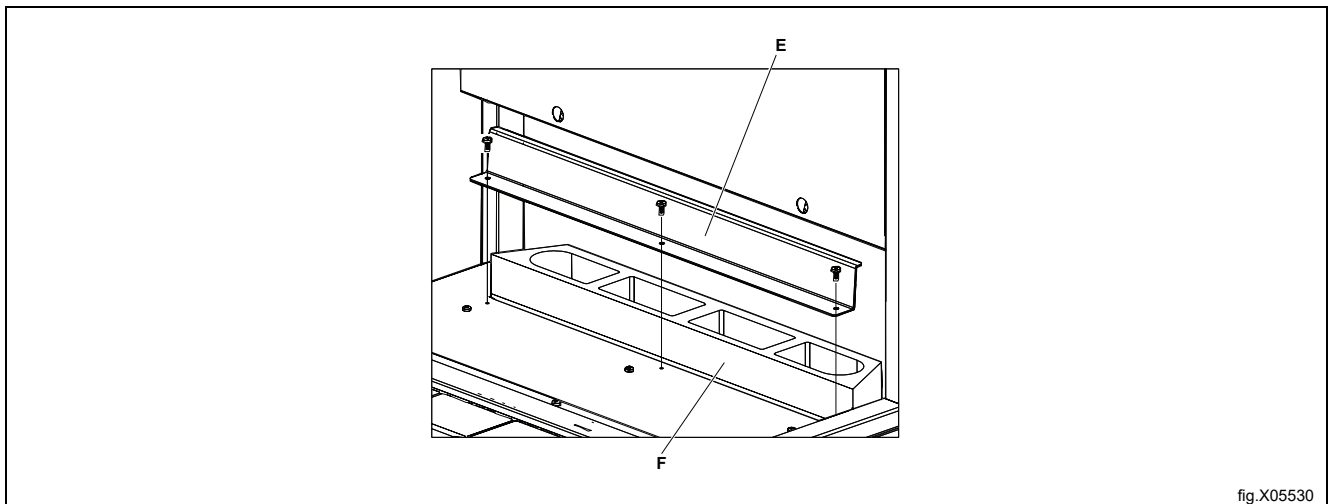
1. Ta ur skostället (A).
2. Lossa frontpanelen (B) som är fäst med två skruvar på insidan. Koppla bort den elektriska anslutningen mellan dörr brytarna och torkskåpet och ta sedan bort frontpanelen.
3. Skruva loss filterhållarna (C), 12 skruvar, och ta bort dem och filtren.



4. Demontera de två nedre innerskivorna (D) på höger och vänster sida och ta bort dem. 5+5 skruvar.



5. Skruva loss fästet (E) för luftstyraren, som är fäst med två skruvar. Luftstyraren (F) kan sedan sitta kvar.



6. Skruva loss serviceluckan (G) längst ner, som är fäst med 6 skruvar.

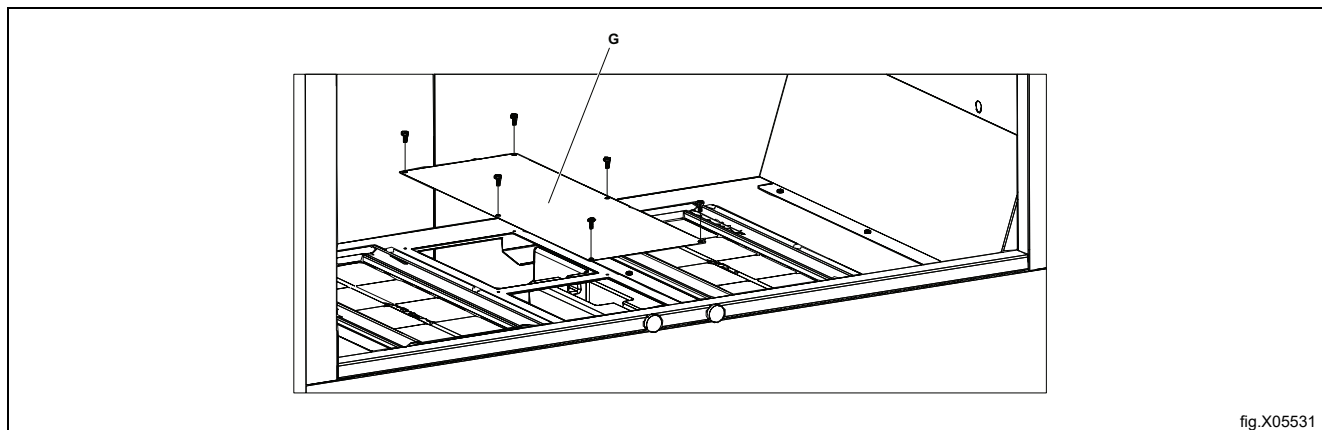


fig.X05531

7. Koppla bort de elektriska anslutningarna på **Master** enheten.

- a. Display
- b. Slave
- c. LED-belysning
- d. Dörrbrytare
- e. Elektrisk anslutning

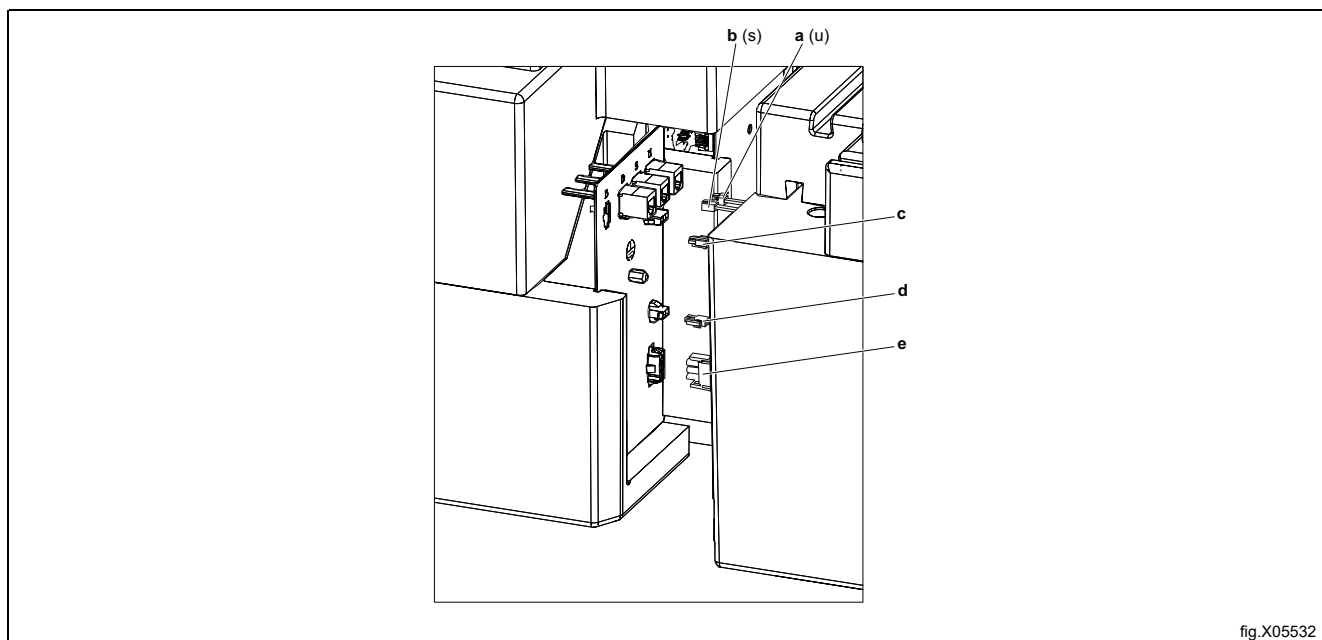


fig.X05532

8. Skruva loss de två vinkelbeslagen som håller avfuktningseheterna.

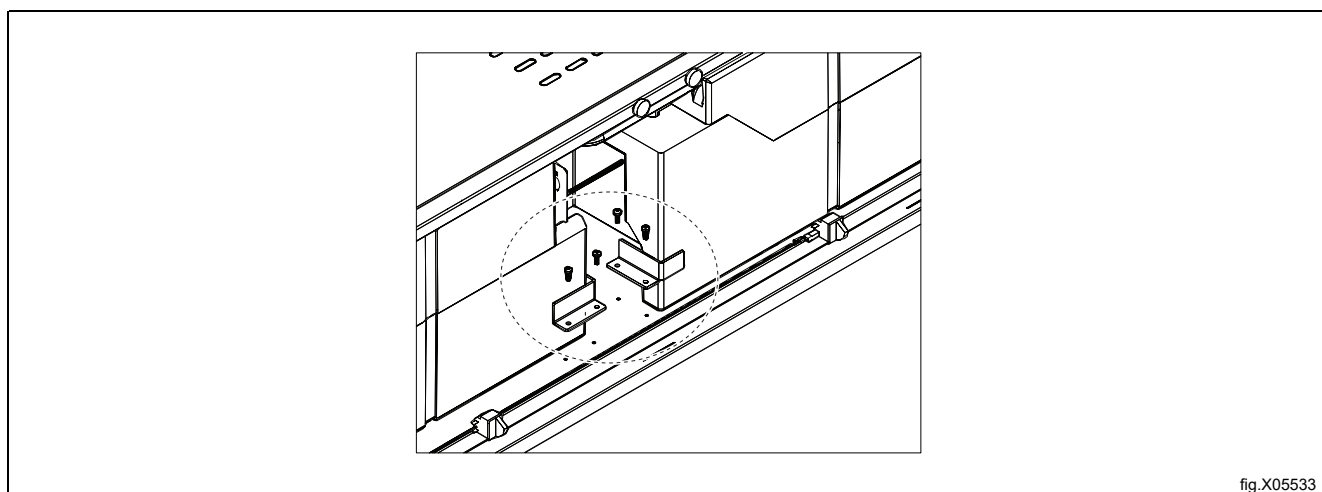


fig.X05533

9. Koppla bort avloppsslangarna som visas, för **Master** och **Slave** enheten.

Lossa slangen från **Master** enheten och dra sedan ut **Master** enheten.

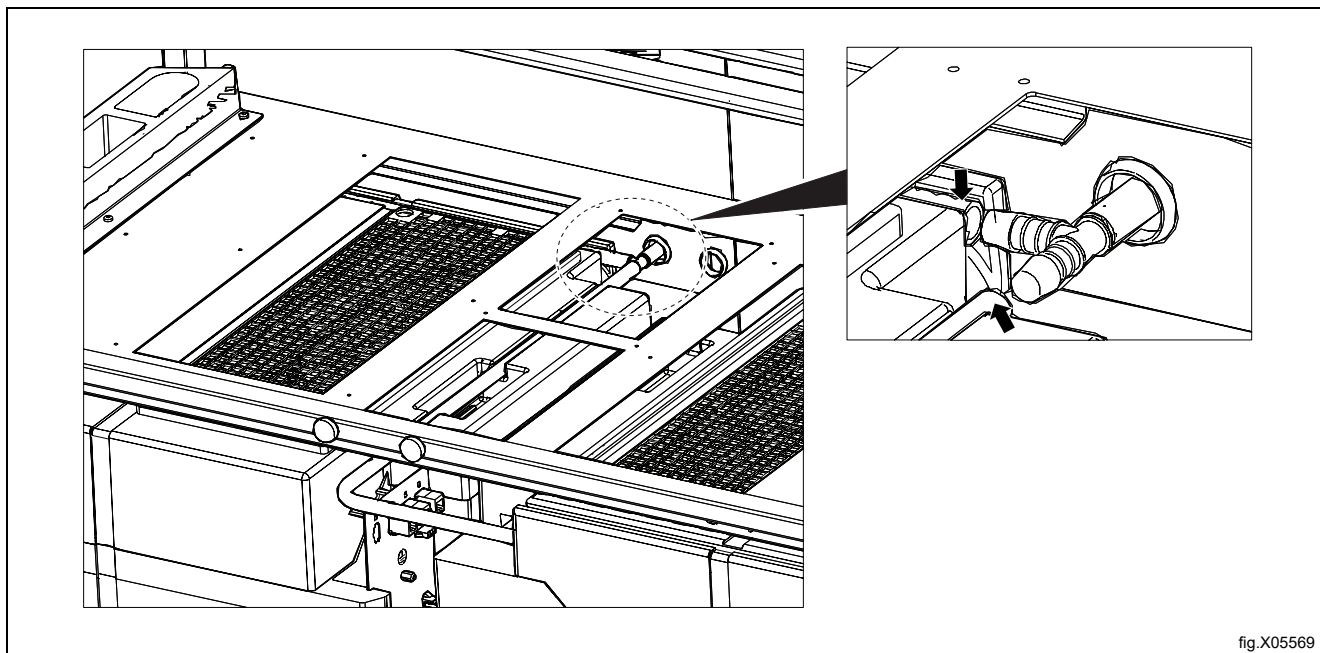


fig.X05569

10. Koppla bort de elektriska anslutningarna på **Slave** enheten och dra ut den.

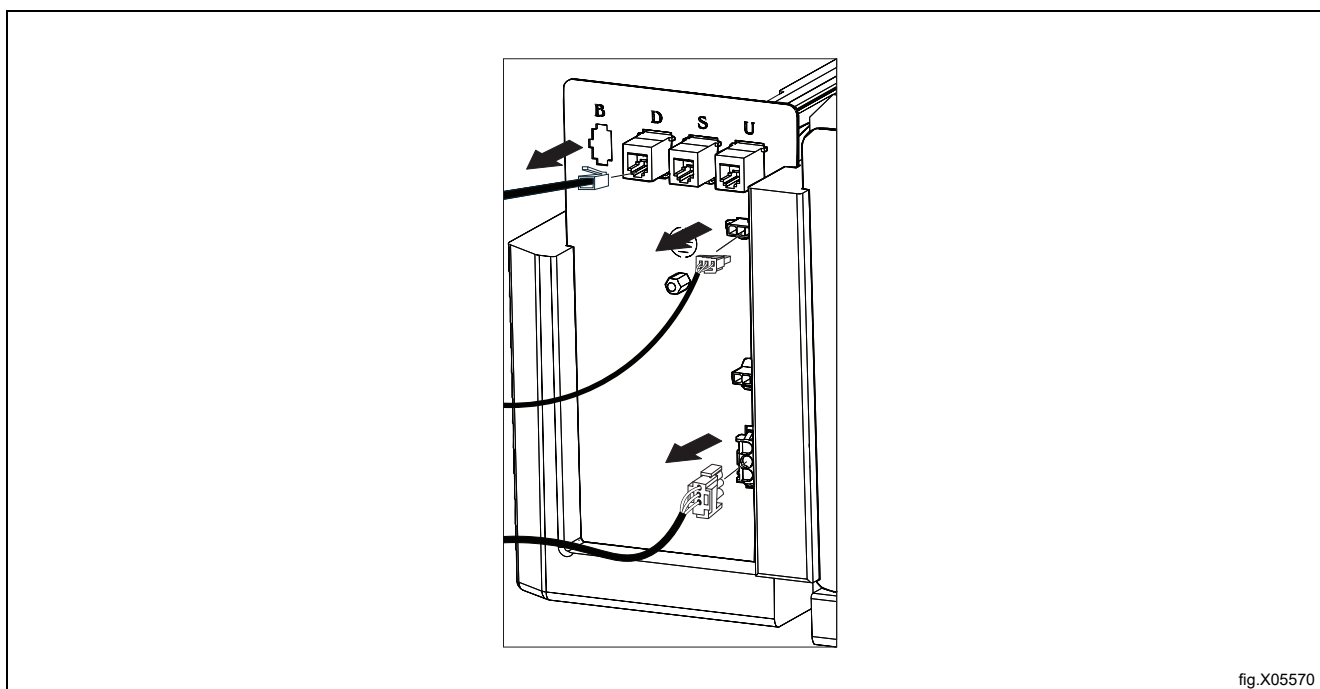


fig.X05570

6.4 Plocka ut hängarsektionen

1. Skruva loss den övre upphängningsstoppet.
2. Lyft upp och ta bort upphängningssektionen.

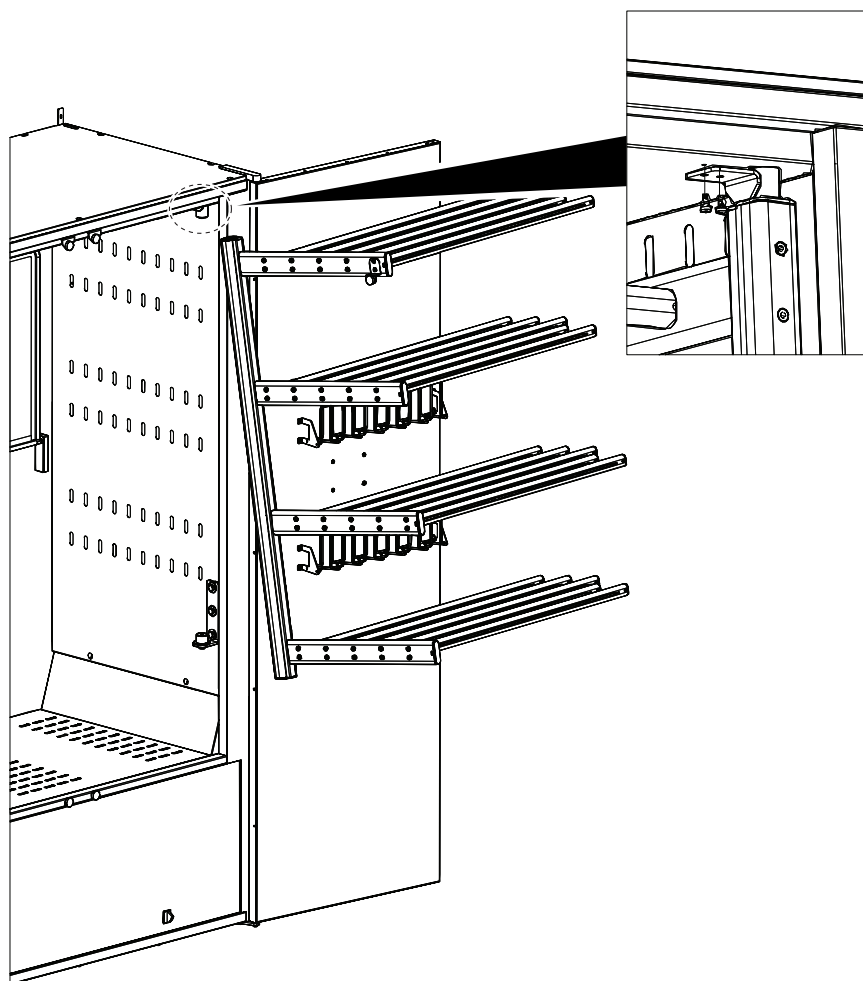


fig.X05534

7 Underhåll

Maskinens ägare/ansvariga ansvarar för att säkerställa att underhållet utförs med jämna mellan.

Obs!

Bristande underhåll kan försämra maskinens egenskaper och kan orsaka skador på komponenter.

Obs!

Högtrycksrengöring får inte utföras.

Använd en mild tvållösning på en fuktig trasa för att rengöra skåpets utsida.

Använd inte starka rengöringsmedel som kan skada ytan.

Innan du startar varje program, kontrollera och rengör dammfiltren, som är placerade under skohyllan (A). Ett rent filter säkerställer optimal prestanda och förhindrar att damm blockerar luftflödet.

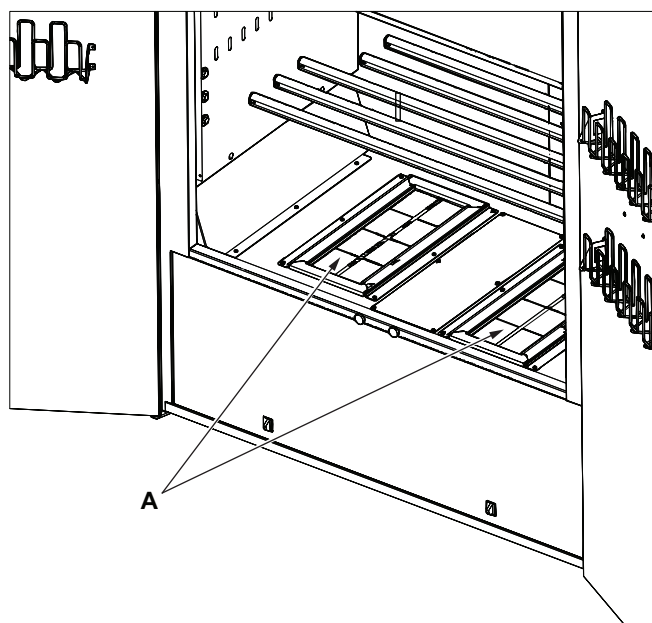


fig.X05538

8 Service

Innan du kontaktar service, bör du ta reda på torkskåpets benämning, artikelnummer och serienummer. Denna information återfinns på typskylten som sitter på insidan av skåpet (A).
Byt ut strömkabeln om den av någon anledning är skadad.

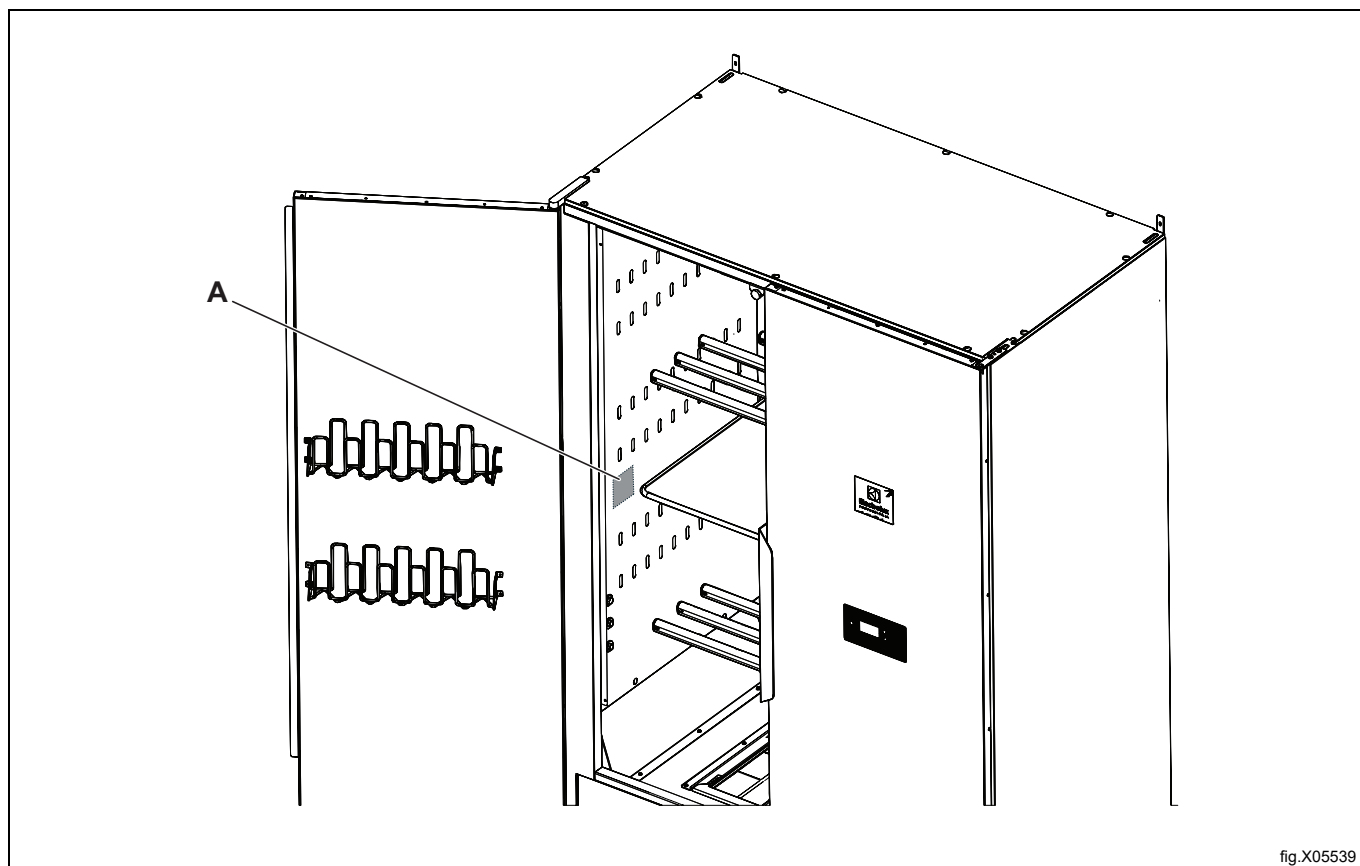


fig.X05539

9 Felsökning

Frågor	Vad du kan göra
Torkskåpet fungerar inte	<ol style="list-style-type: none"> 1. Kontrollera att nätkabeln är inkopplad i ett eluttag. 2. Kontrollera att ingen säkring har löst ut. 3. Har du tryckt på startknappen? 4. Är dörren stängd?
Torkningen tar lång tid	<ol style="list-style-type: none"> 1. Rengör båda filtren (måste göras efter varje torkomgång). 2. Kontrollera att rätt program valts för den typ av plagg som avses. 3. Kontrollera att plaggen inte är extremt våta (dåligt centrifugerade). 4. Kontrollera att det inte är för mycket tvätt i skåpet.
Tvätten blir inte torr	<ol style="list-style-type: none"> 1. Kontrollera att rätt program valts för typen av tvättgods. 2. Kontrollera att inte för mycket tvättgods har hängts in. 3. Programvaran som styr torkprocessen behöver justeras. Kontakta servicetekniker.
Tätningsslistan tätar inte ordentligt/dörren står på glänt	<ol style="list-style-type: none"> 1. Kontrollera att skåpet står i våg. Kontrollera med ett vattenpass. Justera de justerbara fötterna vid behov. 2. Kontrollera att filtren och hållaren är korrekt monterade. Hållaren bör tryckas ned mot den underliggande avfuktningseenheten för att tätna ordentligt. 3. Kontrollera att inget skräp, grus eller liknande har hamnat under hållaren för filtren, eftersom detta hindrar att den tätar tätt.
Displayen visar: "VÄNLIGEN STÄNG DÖRREN"	<ol style="list-style-type: none"> 1. Kontrollera att dörren stängs ordentligt för att aktivera dörrbrytarna (placerade längs botten av kåpan framför avfuktningseenheterna). 2. Vid behov, försök tejpa brytaren och kontrollera om varningen försvinner från displayen när dörren är stängd.

10 Felkoder

Nr.	Namn.	Beskrivning / Åtgärd
ER 03	Fuktsensorfel	Kontakta servicetekniker.
ER 04	Maxtiden för torkprocessen överskriden	Kontakta servicetekniker.
ER M 08	Rengör filtret i MASTER enheten	100 timmar har förflutit sedan senaste filterrengöring (larmåterställning). Fel-koden avser Master-enheten. Rengör båda filtren.
ER S 08	Rengör filtret i SLAVE enheten	100 timmar har förflutit sedan senaste rengöring av filtret (senaste återställning). Rengör båda filtren.
ER M 10 ER S 10	Kontrollera vattenpump	Kontakta servicetekniker.
ER M 12 ER S 12	Kommunikationsavbrott	Kontakta servicetekniker.

För att återställa en felkod, håll ned **START/STOP**-knappen i 5 sekunder.

11 Information angående skrotning

11.1 Återvinning och omhändertagande av apparaten

11.1.1 Återvinning

Våra apparater tillverkas till en avsevärt stor del av återvunnen metall (som rostfritt stål, järn, aluminium, förzinkad plåt, koppar, etc.), som kan återvinnas via det lokala återvinningssystemet, i enlighet med de gängse föreskrifterna i användarlandet.

Nationella bestämmelser angående avfallshantering kan variera. Omhändertagande av apparaten måste därför ske i enlighet med gängse föreskrifter från myndigheterna i det land där skrotning av apparaten ska ske.

Apparatens komponenter måste sorteras och omhändertas efter det material de består av (t.ex. metall, olja, fett, plast, gummi, gas, isoleringsskivor och andra isoleringsmaterial, glasull, lysdioder, etc.), och denna återvinning ska ske enligt bestämmelserna från de lokala myndigheterna och även enligt internationella bestämmelser för avfallshantering.

Kompressorer kan innehålla smörjolja och kylmedium, och de klassas som specialavfall och ska återvinnas enligt lokala bestämmelser.

11.1.2 Procedur för omhändertagande av apparaten och återvinning av komponenter/ material

Denna produkt får inte lämnas i naturen i slutet av sin livscykel: det är av yttersta vikt att den istället antingen skrotas enligt lokala miljöbestämmelser, eller bättre: att den levereras i sin helhet till en auktoriserad återvinningscentral.

Alla avlägsnade komponenter, inklusive dörrar och andra delar av stommen, måste levereras tillsammans med apparaten till en auktoriserad återvinnings- eller skrotningsanläggning.

Återvinnings- eller skrotningsanläggningen ska följa toppmodern teknik och metoder för att effektivt montera ner produkten för bästa återvinning av materialen.

Notera att tryckta kretskort, elmotorer eller andra komponenter som den lagstiftningen inom EU identifierar som högkritiska råmaterial med återvinningspotential måste hanteras specifikt.

Vid tvekan eller om du har frågor, hör alltid med din kundservice.

Innan apparaten skrotas ska du inspektera dess fysiska tillstånd noggrant - kontrollera om det finns vätske- eller gasläckage, eller trasiga delar som kan utgöra en fara under hanteringen vid den påföljande skrotningen.



Symbolen på apparaten visar att denna apparat inte skall betraktas som hushållsavfall, utan måste omhändertagas på korrekt sätt, för att förhindra negativ inverkan på miljö och hälsa. För mer information om återvinning av denna produkt, kontakta din lokala agent, återförsäljare, kundservice eller den lokala återvinningsmyndigheten.




Obs!

I samband med demontering av apparaten måste alla märkningar, denna handbok och andra dokument gällande apparaten förstöras.

11.2 Hantera emballaget

Emballaget måste kasseras i enlighet med reglerna som gäller i det land där apparaten används. Allt material som används till emballaget är miljövänligt.

De kan förvaras, återvinnas eller brännas på passande avfallsförbränningsanläggning. Återvinningsbara plastdelar märks så som exemplen nedan.

	Polyetylen: <ul style="list-style-type: none"> • Yttre emballage • Plastpåse innehållande instruktioner
	Polypropylen: <ul style="list-style-type: none"> • Förpackningsband
	Expanderat polystyren: <ul style="list-style-type: none"> • Hörnskydd



Electrolux Professional AB
341 80 Ljungby, Sweden
www.electroluxprofessional.com