

Provozní příručka

Sušicí skříň

DC7-4HP



Electrolux
PROFESSIONAL

Obsah

Obsah

1	Bezpečnostní opatření.....	5
1.1	Obecné bezpečnostní informace.....	5
1.2	Symboly.....	5
2	Záruční podmínky a výjimky.....	6
3	Schéma spotřebiče.....	7
3.1	Součásti.....	7
3.2	Princip sušení.....	7
3.3	Průtok vzduchu.....	8
4	Použití.....	9
4.1	Rady a tipy pro použití sušící skříňe s odvlhčovačem.....	9
4.2	Použití.....	9
4.3	Popis programů.....	9
4.4	Náplň.....	10
5	Údržba.....	11
6	Servis.....	12
7	Odstranění poruchy.....	13
8	Chybové kódy.....	14
9	Informace o likvidaci.....	15
9.1	Recyklovatelnost a likvidace spotřebičů.....	15
9.1.1	Recyklovatelnost.....	15
9.1.2	Postup likvidace spotřebičů a zpětného získávání součástí/materiálů.....	15
9.2	Likvidace obalového materiálu.....	15

Výrobce si vyhrazuje právo na provedení změn designu a součástí.

1 Bezpečnostní opatření

VÝSTRAHA Tento spotřebič je určen pouze pro sušení textilií praných ve vodě.

ZAŘÍZENÍ NIJAK NEUPRAVUJTE.

Servisní práce smí provádět pouze autorizovaný pracovník.

Používat by se měly pouze autorizované náhradní díly.

Při provádění servisu nebo výměně dílů musí být odpojena elektřina.

Pro stacionární spotřebiče, které nejsou vybaveny prostředky pro odpojení od napájecí sítě, mají separaci kontaktů na všech pólech, jenž umožňuje úplné odpojení při přepětí kategorie III, musí být prostředky pro odpojení zabudovány do pevné elektroinstalace v souladu s pravidly elektroinstalace.

A-vážené emise hladiny akustického tlaku na pracovištích: <70 dB

Další požadavky pro následující země: AT, BE, BG, HR, CY, CZ, DK, EE, FI, FR, DE, GR, HU, IS, IE, IT, LV, LT, LU, MT, NL, NO, PL, PT, RO, SK, SI, ES, SE, CH, TR, UK:

- Příklad lze používat ve veřejných prostorách.
- Tento přístroj mohou používat děti od 8 let a starší a osoby se sníženými fyzickými, smyslovými nebo duševními schopnostmi nebo nedostatkem zkušeností a znalostí, pokud jsou pod dohledem nebo byly poučeny o bezpečném používání přístroje a porozuměly rizikům, která s ním souvisejí. Děti si se zařízením nesmějí hrát. Děti nesmějí zařízení čistit ani provádět jeho údržbu bez dohledu dospělých.

Další požadavky pro jiné země:





- Tento přístroj není určen k použití osobami (včetně dětí) se sníženými fyzickými, smyslovými nebo duševními schopnostmi nebo nedostatkem zkušeností a znalostí, pokud nejsou pod dohledem nebo jim nebyly poskytnuty pokyny týkající se používání přístroje osobou odpovědnou za jejich bezpečnost. Děti by měly být pod dohledem, aby se zajistilo, že si s přístrojem nebudou hrát.

1.1 Obecné bezpečnostní informace

Neostříkujte pračku proudem vody z hadice.

Aby se zabránilo poškození elektroniky (a jiných částí) v důsledku kondenzace vody, je třeba sušičku před prvním uvedením do chodu umístit na dobu 24 hodin v prostorách s pokojovou teplotou.

1.2 Symboly

	Varování
	Varování, horký povrch
	Před použitím zařízení si přečtěte návod k použití.
	Buďte opatrní. Sušicí skříň je těžká a může se snadno převrátit.

2 Záruční podmínky a výjimky

Pokud nákup tohoto produktu zahrnuje záruční krytí, poskytuje se záruka v souladu s místními předpisy a podle toho, jak je produkt instalován a používán pro účely, jak byly navrženy, a jak je popsáno v příslušné dokumentaci k zařízení.

Záruka bude platit v případě, že zákazník použil pouze originální náhradní díly a provedl údržbu v souladu s uživatelskou příručkou a dokumentací společnosti Electrolux Professional AB o údržbě poskytnutou v papírové nebo elektronické podobě.

Electrolux Professional AB důrazně doporučuje používat čisticí a oplachovací prostředky a prostředky pro odstraňování vodního kamene schválené společností Electrolux Professional AB, jež jsou zárukou nejlepších výsledků a dlouhodobého zachování výkonu produktu.

Záruka společnosti Electrolux Professional AB se nevztahuje na:

- náklady za servisní cesty za účelem doručení a vyzvednutí produktu;
- instalaci;
- školení o způsobu použití/provozu;
- výměnu (a/nebo dodávku) opotřebitelných dílů, pokud nejsou důsledkem vad materiálu nebo zpracování hlášených do jednoho (1) týdne od poruchy;
- opravu vnějšího zapojení;
- řešení neoprávněných oprav a jakékoli škody, selhání a neúčinnosti způsobené a/nebo vyplývající z následujících jevů:
 - nedostatečná a/nebo nestandardní kapacita elektrických systémů (proud/napětí/frekvence, včetně špiček a/nebo výpadků);
 - neadekvátní nebo přerušení přívod vody, páry, vzduchu, plynu (včetně nečistot anebo jiných látek, které nesplňují technické požadavky pro každý spotřebič);
 - instalátéřské díly, součásti nebo spotřební čisticí prostředky, které nejsou schváleny výrobcem;
 - nedbalost, špatné použití, zneužití a/nebo nedodržení pokynů pro použití a péči podrobně uvedených v příslušné dokumentaci zařízení;
 - nesprávná nebo špatná: instalace, oprava, údržba (včetně neoprávněných manipulací, úprav a oprav prováděných třetími stranami, které nejsou schválenými třetími stranami) a změna bezpečnostních systémů;
 - Použití neoriginálních součástí (např. spotřebního materiálu, opotřebením nebo náhradní díly);
 - podmínky prostředí vyvolávající tepelné (např. přehřátí/zamrznutí) nebo chemické (např. koroze/oxidace) namáhání;
 - cizí předměty umístěné do zařízení nebo připojené k zařízení;
 - nehody nebo vyšší moc;
 - přeprava a manipulace, včetně škrábanců, promáčknutí, štěpků a/nebo jiného poškození povrchu produktu, pokud takové poškození nevyplývá z vad materiálu nebo zpracování a je nahlášeno do jednoho (1) týdne od dodání, pokud není dohodnuto jinak;
- produkt s původními sériovými čísly, který byly odstraněny, změněny nebo jsou nečitelné;
- výměna žárovek, filtrů nebo jakýchkoli spotřebních dílů;
- jakékoli příslušenství a software, které nebyly schváleny nebo specifikovány společností Electrolux Professional AB.

Záruka nezahrnuje činnosti plánované údržby (včetně dílů, které jsou pro ni vyžadovány) ani dodávky čisticích prostředků, pokud to není výslovně upraveno místní dohodou, s výhradou místních podmínek.

Na webu společnosti Electrolux Professional AB zkontrolujte seznam center autorizované péče o zákazníky.

3 Schéma spotřebiče

3.1 Součásti

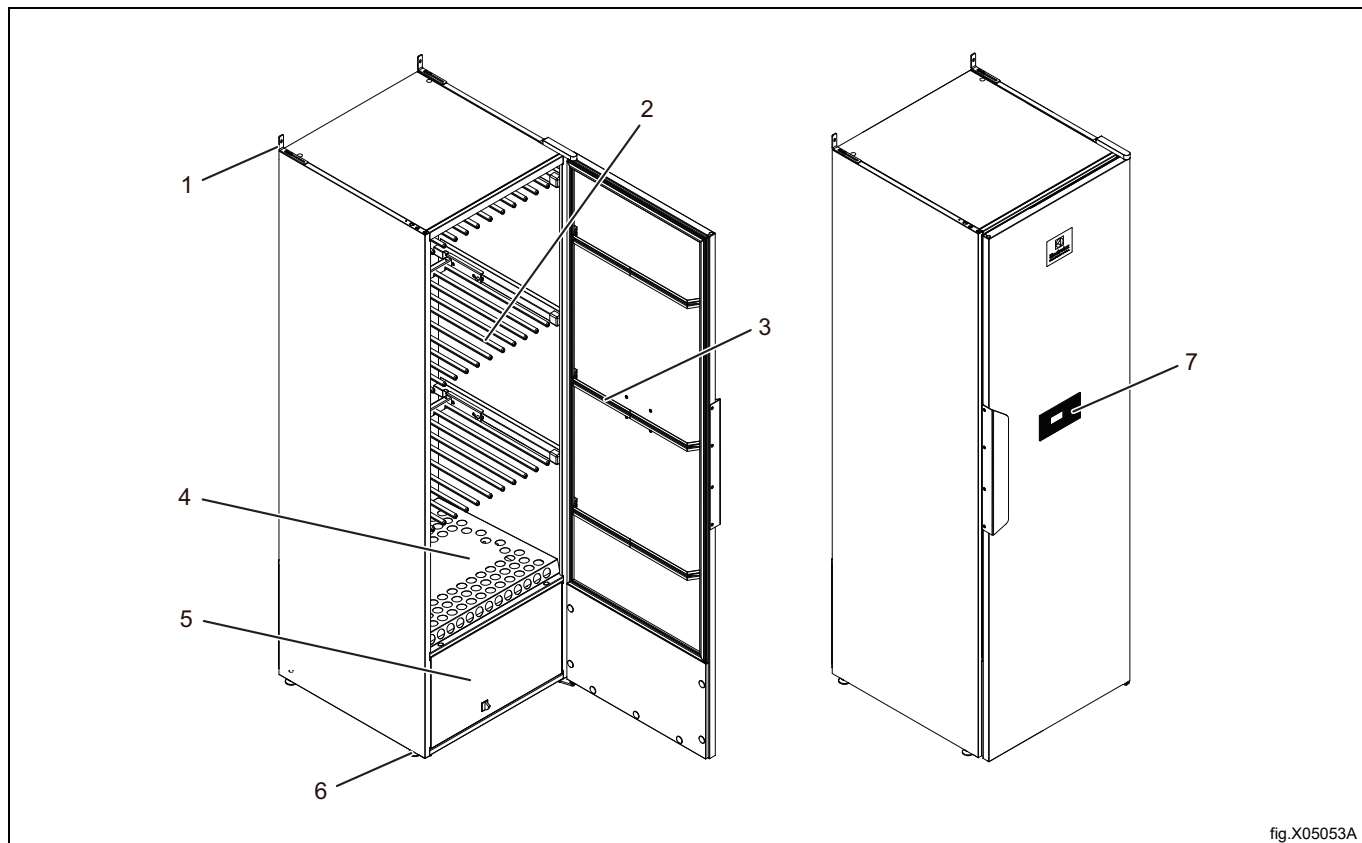


fig.X05053A

1	Nástěnný držák
2	Posuvné závěsné sekce x 3
3	Závěs na dveře
4	Vyjímatelný stojan na boty (příslušenství)
5	Jednotka odvlhčovače
6	Nastavitelné nohy x 4
7	Ovládací panel

3.2 Princip sušení

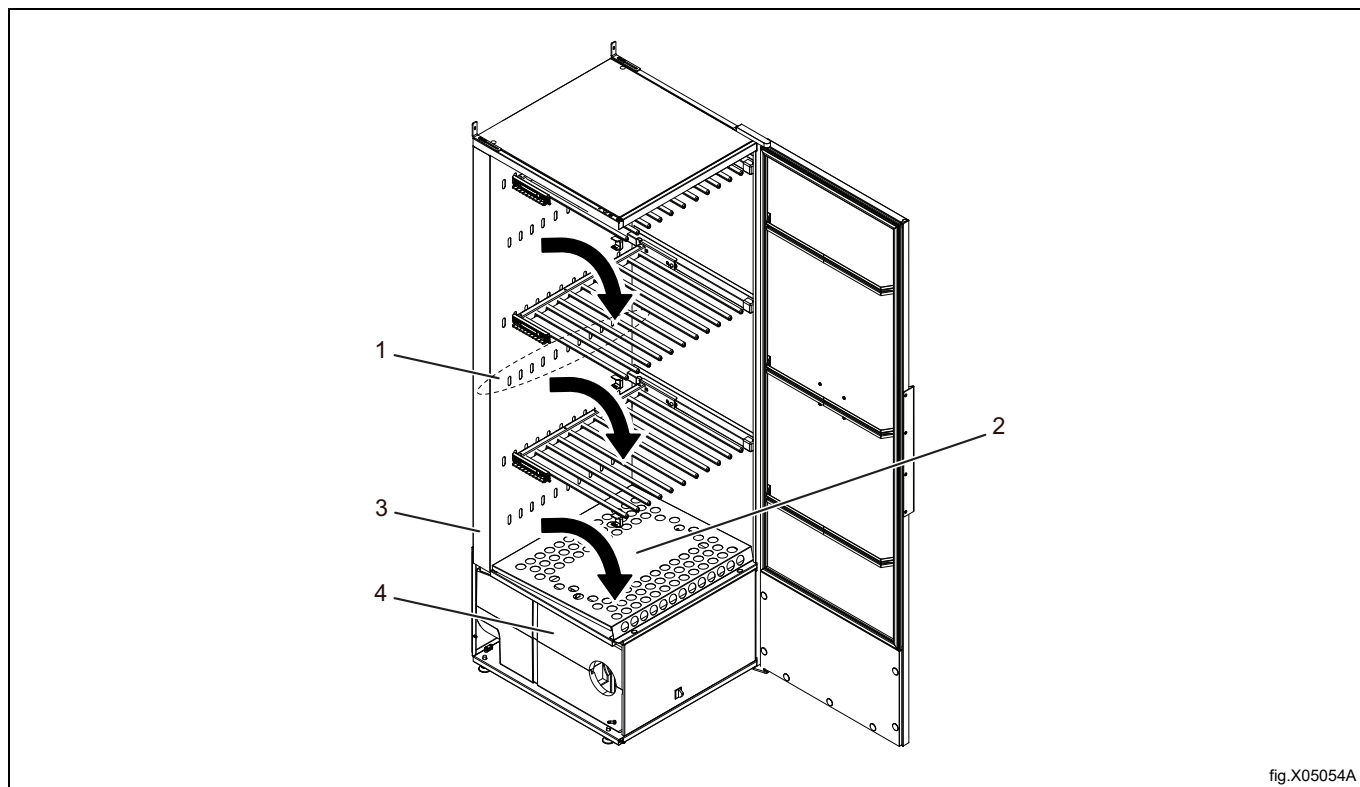
Tato sušicí skříňka pracuje na principu tepelného čerpadla s jednotkou odvlhčovače místo konvenční jednotky horkého vzduchu. To suší oděvy při nižší teplotě a se zásadně nižší spotřebou energie.

Skříň je zcela uzavřený systém. Není nutné připojení odtahu vzduchu. Vlhkost se během procesu kondenzuje a vzniklá voda je směrována do odpadu hadicí.

Kromě toho je ventilátor natolik výkonný, že oděvy rozhoupe, čímž je proces sušení ještě účinnější.

3.3 Průtok vzduchu

Obrázek ukazuje průtok vzduchu v sušící skříni.



1	Proud vzduchu
2	Filtr pod botníkem
3	Návrat vzduchu po odvlhčení. Vstupuje do kanálu v zadní části sušící skříně
4	Jednotka odvlhčovače



Ujistěte se, že boty a další předměty umístěné ve skříni neblokují proudění vzduchu.



Poznámka:

Je-li skříň studená, těsnicí lišta dvířek pravděpodobně zcela netěsní. Tento stav se však plně vyrovná, jakmile je skříň v provozu, protože vlivem tepla se těsnicí lišta rozpíná.

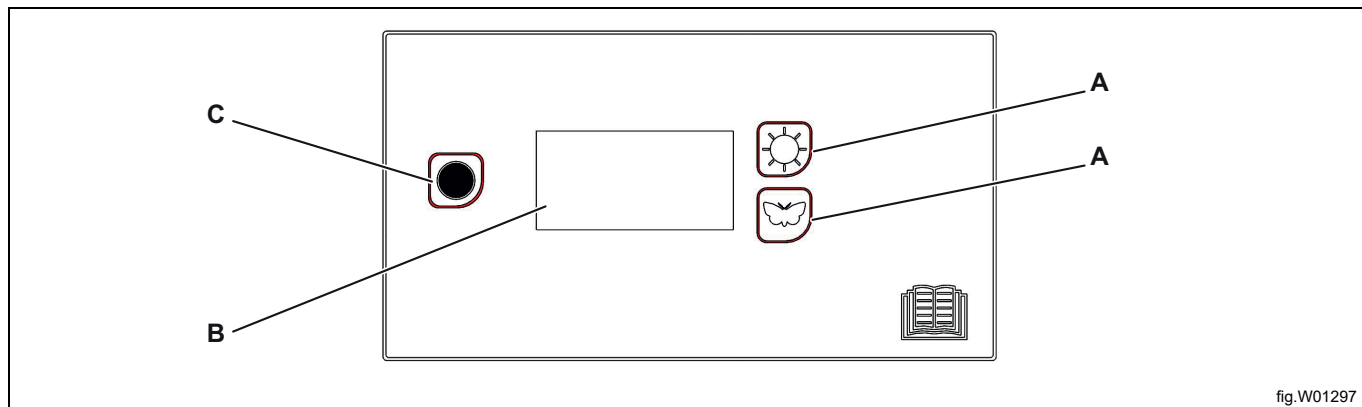
4 Použití

4.1 Rady a tipy pro použití sušicí skříně s odvlhčovačem

- Nevěšte do sušicí skříně oděvy, které nebyly řádně odstředěny v pračce se sušičkou
- Nevěšte oděvy příliš blízko u sebe, prodlouží to dobu sušení
- Dveře musí být během sušení vždy zavřené

4.2 Použití

- Rozmístěte prádlo rovnoměrně na závěsy a uzavřete dveře.
- Vyberte sušicí program (A).
Sušení se spustí po stisknutí tlačítka programu. Symbol na levé straně displeje (B) indikuje, že proces sušení probíhá.
- Když je prádlo suché, sušicí skříň se automaticky vypne.
 - Když jsou textilie suché, proces sušení přejde do fáze ochlazování, která se automaticky ukončí po 3 minutách.
 - Během fáze ochlazování se na displeji zobrazuje text "COOL".
 - Když je fáze ochlazování ukončena, na displeji se zobrazuje blikající text "END".
- Pro zrušení cyklu sušení stiskněte tlačítko stop (C).



A	Sušicí program
B	Displej
C	Tlačítko Stop

4.3 Popis programů

	Normální sušení
	Jemné sušení citlivého materiálu

4.4 Náplň

Chcete-li dosáhnout optimálního energeticky účinného sušení, pracujte s plnou náplní a obě dvířka neotevírejte, dokud se spotřebič nezastaví. Pokud jsou dvířka během sušení otevřena, doba sušení se prodlužuje.

Sušicí skříň má tři závěsné části. Každá část má několik tyčí, na kterých je prádlo zavěšeno. Zavěšení prádla podle následujících pokynů povede k nejefektivnějšímu výsledku sušení.

- Pověste prádlo do sušicí skříně podle toho, kolik prostoru vyžadují a nikoliv dle jeho hmotnosti.
- Nepokládejte oděvy vodorovně na horní závěsnou část.
- Dlouhé oděvy zavěšujte nejbližší ke stěnám sušicí skříně a kratší směrem ke středu.
- Pokud sušíte dlouhé oděvy, sklopte obě spodní závěsné části.
- Rukavice, čepice, šály a podobné oděvy zavěšujte na závěsné tyče na vnitřní straně dvířek.
- Sušicí skříň nepřetěžujte. Prádlo bude zmačkané a nerovnoměrně suché. Pokud je to možné, ponechte mezi oděvy určitý prostor. Abyste zabránili obtisku barev, ujistěte se, že se oděvy navzájem nedotýkají.
- Nesušte silné kusy prádla současně s lehčími, protože obsahují více vlhkosti a mají úplně jinou dobu sušení. V takovém případě odeberte lehčí kusy, když jsou suché a zkratěte tak čas sušení silnějších kusů, které zde ponecháte.
- Pletené oděvy nezavěšujte. Zbytečně se natáhnou, protože pokud jsou mokré, jsou těžké. Pokud je to možné, postupujte podle pokynů na štítku k údržbě oděvu.

5 Údržba

Vlastník spotřebiče / vedoucí prádelny je odpovědný za pravidelné provádění údržby.

Poznámka:

Nedostatečná údržba může zhoršit výkonnost spotřebiče a způsobit poškození součástí.

Každý den

Vyčistěte dvířka a ostatní vnitřní a vnější části.

Odstraňte veškeré nečistoty a prach zevnitř spotřebiče a kolem něj.

6 Servis

Než se spojíte se servisním oddělením, zjistěte si název, číslo výrobku a sériové číslo sušicí skříně. Tuto informaci najdete na identifikačním štítku umístěném uvnitř skříně (A).

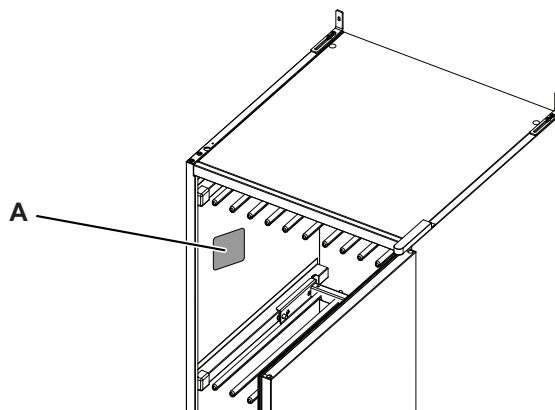


fig.X05057A

7 Odstranění poruchy

Problém	Co můžete udělat
Sušící skříň nefunguje	<ol style="list-style-type: none"> 1. Zkontrolujte, zda je napájecí kabel připojen do elektrické zásuvky. 2. Zkontrolujte, zda nedošlo k vyhození jističe. 3. Stiskl(a) jste tlačítko Start? 4. Je dveře zavřené?
Na displeji se zobrazuje "Check Water Pump"	Bezpečnostní spínač vadného čerpadla byl aktivován. Pokud je tomu tak, kontaktujte servisního technika.
Na displeji se zobrazuje "Clean Filter"	Vyčistěte filtr a restartujte skříň. Tlačítko Stop musí být podrženo po dobu 5 sekund pro vynulování alarmu.
Sušení trvá dlouho	<ol style="list-style-type: none"> 1. Vyčistěte filtr (nutno provést po každém cyklu sušení). 2. Zkontrolujte, že byl pro daný typ oděvů vybrán správný program. 3. Zkontrolujte, že oděvy nejsou extrémně mokré (špatně odstředěné). 4. Zkontrolujte, zda není ve skříni příliš mnoho prádla.
Prádlo neschne	<ol style="list-style-type: none"> 1. Zkontrolujte, zda byl pro daný typ oděvů vybrán správný program. 2. Zkontrolujte, zda ve skříni není příliš mnoho prádla. 3. Software, který řídí proces sušení, vyžaduje úpravu. Kontaktujte servisního technika.
Těsnící páska netěsní/je mezera u dveří	<ol style="list-style-type: none"> 1. Zkontrolujte, zda je skříň vodorovná. Zkontrolujte vodováhou a v případě potřeby upravte pomocí nastavovacích nožiček. 2. Zkontrolujte, že čistící filtr a jeho držák jsou správně namontovány. Držák by měl být přitlačen na podkladovou jednotku tepelného čerpadla, aby těsnil správně. 3. Ujistěte se, že pod držákem čistícího filtru nejsou žádné nečistoty, štěrk nebo podobné předměty, protože by to bránilo správnému utěsnění.

8 Chybové kódy

Č.	Název	Popis
ER 03	Chyba čidla vlhkosti	Kontaktujte servisního technika
ER 04	Byla překročena maximální doba sušení	Kontaktujte servisního technika
ER 08	Vyčistěte filtr	Uplynulo 100 hodin od posledního čištění filtru (od posledního vynulování alarmu). Poznámka: Skříň bude i přes alarm nadále pracovat. Je to pouze upozornění.
ER 10	Zkontrolujte vodní čerpadlo	Kontaktujte servisního technika
ER 12	Časový limit komunikace	Kontaktujte servisního technika

Tlačítko Stop musí být drženo stlačené po dobu 5 sekund pro resetovací chybový kód.

9 Informace o likvidaci

9.1 Recyklovatelnost a likvidace spotřebičů

9.1.1 Recyklovatelnost

Naše spotřebiče jsou vyrobeny z významného podílu recyklovatelných kovů (jako je nerezová ocel, železo, hliník, pozinkovaný plech, měď atd.), které lze zpětně získat prostřednictvím místních recyklačních systémů v souladu s předpisy platnými v zemi použití.

Národní předpisy týkající se likvidace odpadu se mohou lišit. Likvidace spotřebiče musí být proto provedena v souladu s platnými právními předpisy a směrnicemi vydanými příslušnými orgány v zemi, ve které je spotřebič vyřazován z provozu.

Součásti spotřebiče musí být odděleny a zlikvidovány v souladu s jejich složením materiálů (např. kovy, oleje, tuky, plasty, pryž, chladicí plyny, izolační desky a další izolační materiály, skelná vata, LED diody atd.) a v plném souladu s platnými místními a mezinárodními předpisy pro nakládání s odpady.

Kompresory mohou obsahovat oleje a chladicí kapaliny – jedná se o speciální odpad a musí být recyklovány v souladu s místními předpisy.

9.1.2 Postup likvidace spotřebičů a zpětného získávání součástí/materiálů

Tento výrobek by neměl být na konci své životnosti jednoduše zlikvidován v životním prostředí. Je nezbytné jej buď zlikvidovat v souladu s místními předpisy na ochranu životního prostředí, nebo nejlépe jej celý doručit do autorizovaného recyklačního střediska.

Všechny demontované komponenty, včetně dveří a dalších konstrukčních částí, musí být spolu se spotřebičem doručeny do autorizovaného recyklačního nebo demontážního zařízení.

Centrum pro recyklaci/demontáž použije nejmodernější technologie a metody, které má k dispozici, k efektivní demontáži produktů za účelem dosažení jejich nejlepší recyklovatelnosti.

Upozorňujeme, že je třeba se konkrétně zabývat deskami s plošnými spoji, elektromotory nebo jinými součástkami, které jsou v právních předpisech Evropské unie označeny za součástky s vysokým potenciálem pro využití kritických surovin.

V případě pochybností nebo dotazů se vždy obraťte na příslušný zákaznický servis.

Před likvidací spotřebiče pečlivě zkontrolujte jeho fyzický stav a stupeň zachovalosti, zda nedochází k úniku kapalin nebo plynů a zda neobsahuje poškozené části, které by mohly představovat nebezpečí při manipulaci a následné demontáži.



Symbol na výrobku udává, že tento výrobek nepatří do domácího odpadu, ale je nutné ho správně zlikvidovat, aby nedošlo k případným negativním důsledkům na životní prostředí a lidské zdraví. Podrobnější informace o recyklaci tohoto výrobku zjistíte u místního obchodního zástupce nebo prodejce daného výrobku, v zákaznickém oddělení nebo u příslušného místního úřadu pro likvidaci domovního odpadu.

Poznámka:

Při demontáži spotřebiče se musí zničit také jakékoli označení, tato příručka a další dokumenty týkající se spotřebiče.

9.2 Likvidace obalového materiálu

Balení musí být zlikvidováno v souladu s platnými předpisy v zemi, kde je spotřebič používán. Veškerý obalový materiál je přátelský k životnímu prostředí.

Ty lze bezpečně uchovat, recyklovat nebo spalovat ve vhodné spalovně odpadů. Recyklovatelné plastové díly jsou označeny následujícími příklady.

	Polyetylen: <ul style="list-style-type: none"> • Vnější obal • Sáček s pokyny
	Polypropylen: <ul style="list-style-type: none"> • Popruhy
	Polystyrenová pěna: <ul style="list-style-type: none"> • Rohové chrániče



Electrolux Professional AB
341 80 Ljungby, Sweden
www.electroluxprofessional.com