

Upute za uporabu Ormar za sušenje

DC7-4HP



Electrolux
PROFESSIONAL

Sadržaj

Sadržaj

1	Sigurnosne mjere opreza	5
1.1	Opće sigurnosne informacije.....	5
1.2	Simboli.....	5
2	Uvjeti i iznimke od jamstva	6
3	Raspored uređaja.....	7
3.1	Komponente.....	7
3.2	Način sušenja.....	7
3.3	Strujanje zraka	8
4	Rad.....	9
4.1	Savjeti i preporuke za korištenje sušilice s odvlaživačem	9
4.2	Rad	9
4.3	Opis programa.....	9
4.4	Opterećenja	10
5	Održavanje	11
6	Servisiranje.....	12
7	Otklanjanje poteškoća	13
8	Šifre pogrešaka.....	14
9	Informacije o odlaganju.....	15
9.1	Reciklabilnost i zbrinjavanje	15
9.1.1	Reciklabilnost.....	15
9.1.2	Postupak koji se odnosi na odlaganje aparata na otpad i prikupljanje komponente/ materijala.....	15
9.2	Odlaganje ambalaže	16

Proizvođač zadržava pravo izmjene dizajna i specifikacija komponenti.

1 Sigurnosne mjere opreza

UPOZORENJE. Ovaj uređaj je namijenjen isključivo za sušenje tekstila opranog u vodi. NEMOJTE VRŠITI IZMJENE NA OVOM UREĐAJU.

Servisiranje smije obavljati samo ovlašteno osoblje.

Smeju se koristiti samo ovlašteni rezervni dijelovi.

Pri obavljanju servisiranja ili zamjeni dijelova napajanje mora biti isključeno.

Nepokretni aparati koji nisu opremljeni sredstvima za odvajanje od mrežnog napajanja imaju odvojene kontakte na svim polovima što omogućava potpuno odvajanje unutar III. kategorije prenapona, sredstva za odvajanje moraju biti ugrađena u fiksno ožičenje u skladu s pravilima ožičenja.

A-ponderirana razina zvučnog tlaka izduvavanja na radnim mjestima: <70 dB

Dodatni zahtjevi za sljedeće zemlje: AT, BE, BG, HR, CY, CZ, DK, EE, FI, FR, DE, GR, HU, IS, IE, IT, LV, LT, LU, MT, NL, NO, PL, PT, RO, SK, SI, ES, SE, CH, TR, UK:

- Ovaj uređaj može se koristiti u javnim prostorima.
- Ovaj uređaj mogu koristiti djeca od 8 godina i starija te osobe sa smanjenim fizičkim, osjetilnim ili mentalnim sposobnostima ili nedostatkom iskustva i znanja ako su im pruženi nadzor ili upute za sigurno korištenje uređaja i razumiju povezane opasnosti. Djeca se ne smiju igrati s uređajem. Čišćenje i održavanje od strane korisnika ne smiju obavljati djeca bez nadzora.

Dodatni zahtjevi za druge države:





- Ovaj uređaj nije namijenjen za upotrebu od strane osoba (uključujući djecu) sa smanjenim fizičkim, osjetilnim ili mentalnim sposobnostima, ili bez iskustva i znanja, osim ako im nije osiguran nadzor ili upute za upotrebu uređaja od strane osobe odgovorne za njihovu sigurnost. Djeca trebaju biti nadzirana kako bi se osiguralo da se ne igraju s uređajem.

1.1 Opće sigurnosne informacije

Nemojte polijevati aparat vodom.

Kako bi se spriječila šteta na elektroničkim sklopovima (i drugim dijelovima) do koje može doći zbog kondenzacije, aparat se mora postaviti na sobnu temperaturu 24 sata prije prve uporabe.

1.2 Simboli

	Oprez
	Oprez, vruća površina
	Pročitajte upute prije upotrebe stroja.
	Pažnja. Ormar za sušenje je top-težak i može se lako prevrnuti.

2 Uvjeti i iznimke od jamstva

Ako kupnja ovog proizvoda uključuje pokrivanje jamstvom, jamstvo se omogućava u skladu s lokalnim propisima i podliježe instaliranju i korištenju proizvoda za navedene svrhe i to kako je opisano u odgovarajućoj dokumentaciji opreme.

Jamstvo će se moći primjenjivati samo ako je kupac koristio izvorne rezervne dijelove i ako je izvršio održavanje u skladu s dokumentacijom za korisnike i održavanje Electrolux Professional AB dostupnom u papirnatom ili elektroničkom obliku.

Electrolux Professional AB izrazito preporučuje korištenje sredstava Electrolux Professional AB odobrenih za čišćenje, ispiranje i uklanjanje kamenca kako bi se postigli optimalni rezultati i dugoročno očuvala učinkovitost proizvoda.

Jamstvo Electrolux Professional AB ne pokriva:

- putne troškove usluge dostave i preuzimanja proizvoda;
- postavljanje;
- obuku o načinu rada/rukovanja;
- zamjenu (i/ili isporuku) potrošnih dijelova osim ako do njih nije došlo zbog nedostataka u materijalima ili izradi prijavljenih u roku od jednog (1) tjedna od pojave kvara;
- ispravak vanjskog ožičenja;
- ispravak neovlaštenih popravaka, kvarova i neučinkovitog rada prouzročenih i/ili izazvanih;
 - nedovoljan/ili nepravilan kapacitet električnih sustava (struje/napona/frekvencije, uključujući i njihov nagli porast i/ili prekid rada);
 - neodgovarajući ili prekinuti dovod vode, vodene pare, zraka, plina (uključujući nečistoće i/ili svega što nije usklađeno s tehničkim zahtjevima za svaki aparat);
 - vodovodne instalacije, komponente ili potrošne proizvode za čišćenje koje proizvođač nije odobrio;
 - nemar kupca, pogrešnu upotrebu, zloupotrebu i/ili neusklađenost s uputama za upotrebu i održavanje detaljno opisanim u odgovarajućoj dokumentaciji opreme;
 - nepravilnu ili lošu: instalaciju, popravak, održavanje (uključujući neovlašteno prepravljavanje, izmjene ili popravke koje su izvršile treće osobe ili neovlaštene treće osobe) i izmjenu sigurnosnih sustava;
 - upotrebu neoriginalnih komponenti (npr.: potrošnih dijelova, dijelova podložnih habanju, ili rezervnih dijelova);
 - okolišne uvjete koji izazivaju toplinski (npr. pregrijavanje/smrzavanje) ili kemijski (npr. korozija/oksidacija) stres;
 - strana tijela smještena u proizvod ili povezana s njim;
 - nesreće ili djelovanje više sile;
 - prijevoz i rukovanje, uključujući ogrebotine, udubljenja, okrhnuća, i/ili ostala oštećenja na površinskom sloju proizvoda, osim ako je do takvih oštećenja došlo zbog nedostataka u materijalima ili izradi i ako su prijavljena u roku od jednog (1) tjedna nakon isporuke osim ako nije drukčije dogovoreno;
- proizvod čiji su originalni serijski brojevi uklonjeni, izmijenjeni ili ih nije moguće odmah utvrditi;
- zamjenu žarulja, filtara ili bilo koji od zamjenskih dijelova;
- bilo koji pribor i softver koji nije odobrilo ili navelo društvo Electrolux Professional AB.

Jamstvo ne uključuje aktivnosti redovitog održavanja (uključujući i dijelove potrebne za njih) ili nabavu sredstava za čišćenje osim ako to nije specifično pokriveno bilo kojim lokalnim ugovorom, podložno lokalnim odredbama i uvjetima.

Provjerite na mrežnom mjestu Electrolux Professional AB popis ovlaštenih korisničkih službi.

3 Raspored uređaja

3.1 Komponente

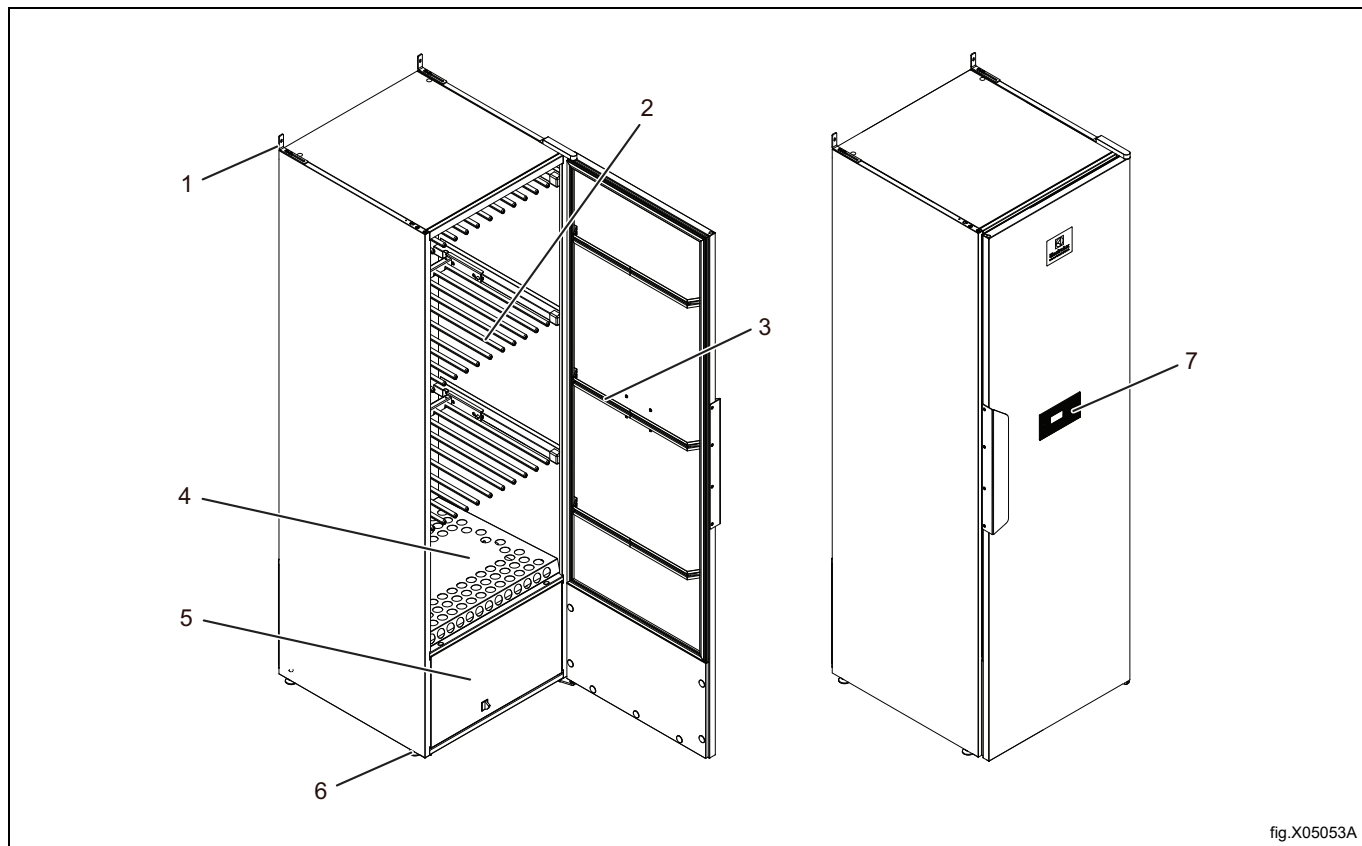


fig.X05053A

1	Zidni nosač
2	Sekcije s kliznim vješalicama x 3
3	Vješalica za vrata
4	Skidiva polica za cipele (dodatak)
5	Uređaj za odvlaživanje
6	Podesive noge x 4
7	Upravljačka ploča

3.2 Način sušenja

Ovaj ormar za sušenje radi prema principu toplinskog crpka s uređajem za odvlaživanje umjesto konvencionalnog uređaja za vrući zrak. Ovo suši odjeću na nižoj temperaturi i uz znatno nižu potrošnju energije.

Ormarčić je potpuno zatvoren sustav. Nije potrebna veza za ispušni zrak. Vlaga se kondenzira tijekom procesa, a nastala voda se usmjerava na odvod preko crijeva.

Osim toga, ventilator je dovoljno snažan da uzrokuje nihanje odjeće, što čini proces sušenja još učinkovitijim.

3.3 Strujanje zraka

Slika prikazuje protok zraka u ormaru za sušenje.

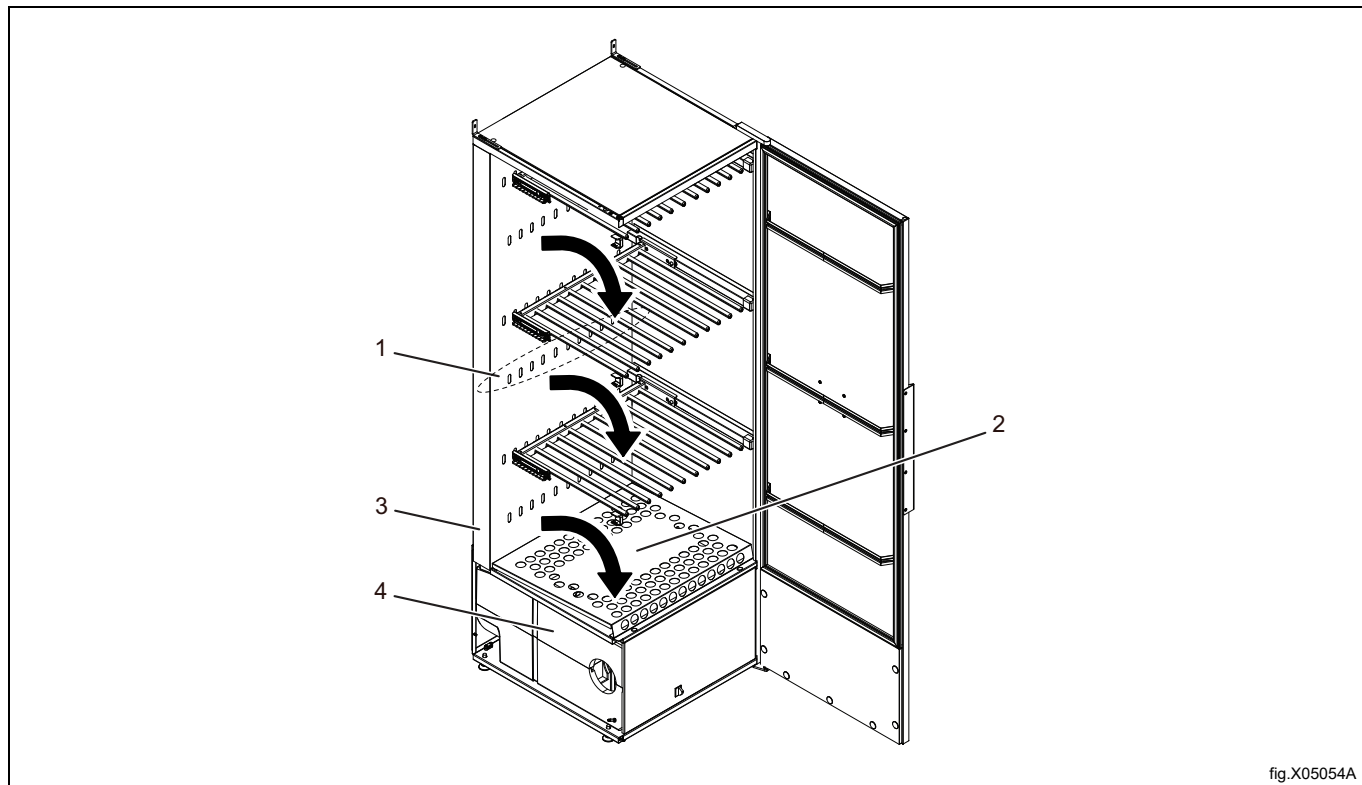


fig.X05054A

1	Protok zraka
2	Filter ispod držača za cipele
3	Povratni zrak nakon odvlaživanja. Ulazi u kanal na stražnjoj strani ormara za sušenje
4	Uređaj za odvlaživanje



Pazite da cipele i drugi predmeti smješteni u ormaru ne blokiraju protok zraka.



Napomena!

Traka brtve vrata možda se neće potpuno zatvoriti kada je ormar hladan. Međutim, to se u potpunosti nadoknađuje kada je ormar u radu jer toplina uzrokuje širenje trake brtve.

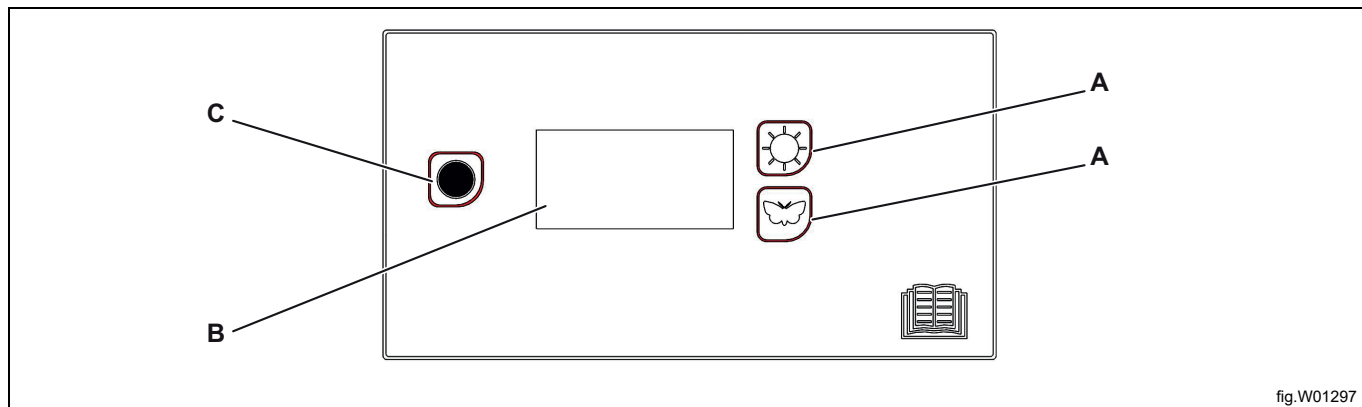
4 Rad

4.1 Savjeti i preporuke za korištenje sušilice s odvlaživačem

- Ne vješajte odjeću koja nije pravilno centrifugirana u perilici-centrifugi u ormar za sušenje
- Nemojte vješati odjeću preblizu jedna drugoj jer će to produžiti vrijeme sušenja
- Vrata moraju biti uvijek zatvorena tijekom procesa sušenja


4.2 Rad

- Rasporedite rublje ravnomjerno po vješalicama i zatvorite vrata.
- Odaberite program sušenja (A).
Sušenje će započeti kada se pritisne gumb za program. Simbol na lijevoj strani zaslona (B) označava da je proces sušenja u tijeku.
- Ormar za sušenje automatski će se zaustaviti kada je rublje suho.
 - Kada su tekstili suhi, proces sušenja prelazi u razdoblje hlađenja koje se automatski završava nakon 3 minute.
 - Tijekom razdoblja hlađenja na zaslonu se prikazuje tekst "COOL".
 - Kada razdoblje hlađenja završi, na zaslonu se prikazuje tekst "END" (treperi).
- Za otkazivanje ciklusa sušenja pritisnite gumb za zaustavljanje (C).



A	Program sušenja
B	Zaslon
C	Gumb za zaustavljanje

4.3 Opis programa

	Normalno sušenje
	Pažljivo sušenje osjetljivih materijala

4.4 Opterećenja

Za optimalno energetski učinkovito sušenje radite s punim opterećenjem i ne otvarajte vrata dok aparat ne zaustavi rad. Ako se vrata otvore tijekom sušenja, vrijeme sušenja će se povećati.

Ormar za sušenje ima tri sekcije s vješalicama. Svaka sekcija ima nekoliko šipki na koje se vješaju rublje. Vješanje rublja prema sljedećim uputama rezultirat će najefikasnijim rezultatom sušenja.

- Vješajte predmete u kabinetu za sušenje prema tome koliko prostora zauzimaju, a ne prema njihovoj težini.
- Ne polažite predmete ravno na gornju sekciju vješalica.
- Vješajte duge predmete najbliže zidovima ormara za sušenje i kraće predmete prema sredini.
- Preklopite dvije donje sekcije vješalica ako se trebaju sušiti dugi predmeti.
- Vješajte rukavice, kape, šalove i slično na šipke za vješanje na unutarnjoj strani vrata.
- Ne preopterećujte kabinet za sušenje. Rublje će se naborati i sušiti neujednačeno. Ako je moguće, ostavite malo prostora između predmeta. Kako biste izbjegli prijenos boja, pazite da se materijali ne dodiruju.
- Izbjegavajte sušenje debelih predmeta istovremeno s lakšim predmetima jer zadržavaju više vlage i imaju potpuno različita vremena sušenja. Ako je tako, uklonite lakše predmete kada su suhi kako biste smanjili vrijeme sušenja za preostale debele predmete.
- Ne vješajte pletene predmete. Oni će se nepotrebno rastegnuti jer su teški kad su mokri. Slijedite upute na etiketi za njegu odjevnog predmeta koliko je to moguće.

5 Održavanje

Vlasnik uređaja/odgovorna osoba za praonicu mora osigurati da se održavanje redovito provodi.

Napomena!

Nedostatak održavanja može pogoršati rad uređaja i uzrokovati oštećenja komponenti.

Svaki dan

Očistite vrata i druge unutarnje i vanjske dijelove.

Uklonite sav vuneni filc i prašinu iz unutrašnjosti i oko aparata.

6 Servisiranje

Prije kontakta sa servisom, trebali biste saznati naziv, broj artikla i serijski broj sušilice.

Ove podatke možete pronaći na identifikacijskoj pločici koja se nalazi na unutarnjoj strani ormarića (A).

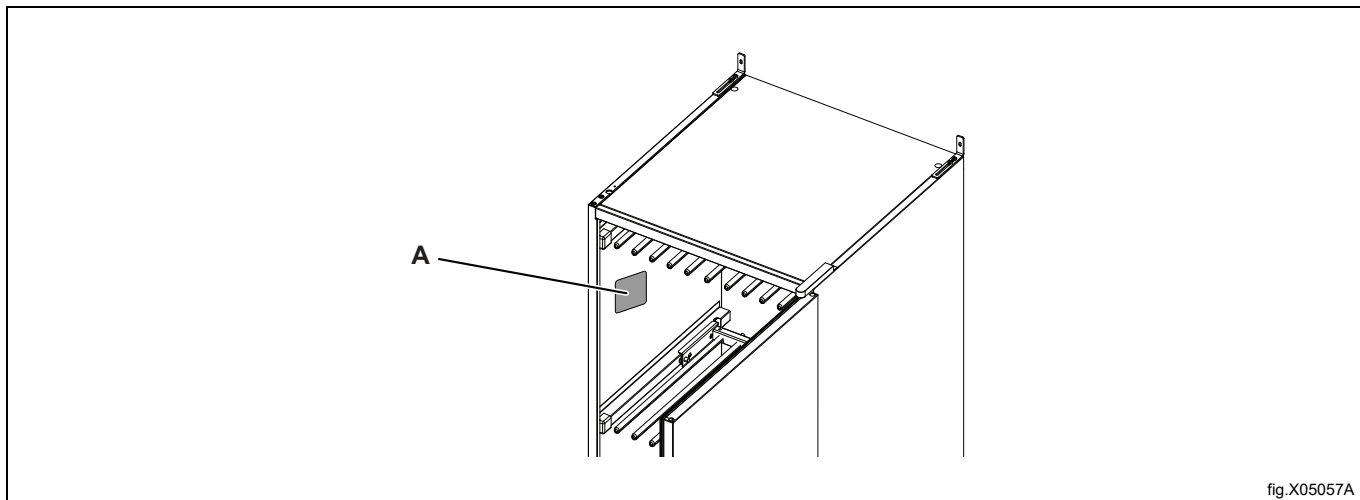


fig.X05057A

7 Otklanjanje poteškoća

Problem	Što možete učiniti
Sušilica ne radi	<ol style="list-style-type: none"> 1. Provjerite je li priključni kabel spojen u električnu utičnicu. 2. Provjerite nije li osigurač iskočio. 3. Jeste li pritisnuli gumb za start? 4. Jesu li vrata zatvorena?
Na zaslonu se prikazuje "Check Water Pump"	Sigurnosni prekidač za neispravnu pumpu je aktiviran. Ako je to slučaj, obratite se servisnom tehničaru.
Na zaslonu se prikazuje "Clean Filter"	Očistite filter i ponovno pokrenite ormar. Gumb Stop mora biti pritisnut i držan 5 sekundi kako bi se alarm resetirao.
Sušenje traje dugo	<ol style="list-style-type: none"> 1. Očistite filter (mora se napraviti nakon svake sesije sušenja). 2. Provjerite je li za vrstu odjeće u pitanju odabran ispravan program. 3. Provjerite da odjeća nije izrazito mokra (slabo centrifugirana). 4. Provjerite da u komori nema previše rublja.
Rublje se ne suši	<ol style="list-style-type: none"> 1. Provjerite je li odabran pravi program za tip odjeće koji se suši. 2. Provjerite nema li u ormariću previše rublja. 3. Softver koji upravlja procesom sušenja zahtijeva podešavanje. Kontaktirajte servisnog tehničara.
Gumeni rub brtve ne stvara brtvu/postoji razmak na vratima	<ol style="list-style-type: none"> 1. Provjerite je li komora vodoravna. Provjerite libelom i po potrebi podesite pomoću podesivih nogica. 2. Provjerite jesu li filter za čišćenje i njegov nosač pravilno instalirani. Nosač treba biti pritisnut uz donji uređaj toplinske pumpe kako bi se ispravno zapečatio. 3. Provjerite da se ispod nosača filtra za čišćenje nije našla neka prljavština, šljunak ili slično, jer bi to spriječilo pravilno brtvljenje.

8 Šifre pogrešaka

Br.	Naziv	Opis
ER 03	Pogreška senzora vlage	Kontaktirajte servisnog tehničara
ER 04	Maksimalno vrijeme za proces sušenja prekoračeno	Kontaktirajte servisnog tehničara
ER 08	Očistite filter	Prošlo je 100 sati od posljednjeg čišćenja filtra (od posljednjeg resetiranja alarma). Napomena! Komora će nastaviti rad unatoč alarmu. Alarm služi samo kao podsjetnik.
ER 10	Provjerite vodenu pumpu	Kontaktirajte servisnog tehničara
ER 12	Istek komunikacije	Kontaktirajte servisnog tehničara

Gumb Stop mora se držati pritisnutim 5 sekundi za resetiranje koda pogreške.

9 Informacije o odlaganju

9.1 Reciklabilnost i zbrinjavanje

9.1.1 Reciklabilnost

Naši aparati proizvedeni su uz upotrebu značajnog postotka reciklablnih materijala (kao što je nehrđajući čelik, željezo, aluminij, pocinčani lim, bakar, itd.), koji se mogu ponovno prikupiti putem lokalnih sustava za recikliranje u skladu s propisima na snazi u zemlji upotrebe.

Nacionalni propisi koji se odnose na zbrinjavanje otpada mogu se razlikovati. Zbrinjavanje aparata stoga se mora provesti u skladu s primjenjivim zakonodavstvom i direktivama koje su izdala nadležna tijela u zemlji u kojoj se aparat razgrađuje.

Komponente aparata moraju se odvojiti i zbrinuti u skladu sa sastavom njihovih materijala (npr. metala, ulja, masti, plastike, gume, rashladnih plinova, izolacijskih ploča i drugog izolacijskog materijala, staklene vune, LED dioda, itd.) i u punoj sukladnosti s primjenjivim lokalnim i međunarodnim propisima o upravljanju otpadom.

Kompresori mogu sadržavati ulja i rashladne tekućine - oni su poseban otpad i moraju se reciklirati na bazi lokalnih propisa.

9.1.2 Postupak koji se odnosi na odlaganje aparata na otpad i prikupljanje komponente/materijala

Ovaj se proizvod ne smije jednostavno odložiti u okoliš na kraju njegovog životnog ciklusa; umjesto toga je imperativ da ga se zbrine u skladu s lokalnim okolišnim propisima ili, ako još bolje, da ga se cijelog dostavi u ovlaštenu centar za recikliranje.

Sve uklonjene komponente, uključujući vrata i ostale strukturne dijelove, moraju se isporučiti zajedno s aparatom u ovlaštenu pogon za recikliranje ili rastavljanje.

Centar za rastavljanje/recikliranje primijenit će najsuvremenije tehnologije i metode koje su dostupne za efektivno rastavi proizvode zbog najbolje reciklabilnosti.

Imajte na umu da štampane ploče, elektromotori i ostale komponente identificirane u zakonodavstvu Europske unije kao visoko kritične sirovine čiji se potencijal prikupljanja može specifično naglasiti.

U slučaju sumnji ili pitanja, uvijek se obratite svojoj referentnoj službi za korisničku podršku.

Prije odlaganja aparata, pažljivo pregledajte njegovo fizičko stanje i stanje očuvanosti, provjeravajući pritom potencijalna propuštanja tekućina ili plinova, kao i slomljene dijelove koji bi mogli predstavljati opasnost tijekom rukovanja i predstojećeg rastavljanja.



Simbol na proizvodu označava da se on ne smije tretirati kao otpad iz kućanstva nego se mora pravilno odložiti kako bi se spriječile sve negativne posljedice za okoliš i ljudsko zdravlje. Dodatne informacije o recikliranju ovog proizvoda možete dobiti od lokalnog distributera ili zastupnika, službe za korisničku podršku ili lokalnog tijela odgovornog za odlaganje otpada.




Napomena!

Prilikom rastavljanja aparata, sve oznake, ovaj priručnik i ostali dokumenti koji se odnose na uređaj moraju se uništiti.

9.2 Odlaganje ambalaže

Odlaganje ambalaže mora biti izvršeno u skladu s propisima na snazi u državi u kojoj se koristi uređaj. Svi materijali korišteni za ambalažu kompatibilni su s okolišem.

Komponente se mogu sigurno čuvati, reciklirati ili spaliti u odgovarajućem postrojenju za spaljivanje otpada. Plastični dijelovi koji se mogu reciklirati označeni su kao sljedeći primjeri.

	Polietilen: <ul style="list-style-type: none">• vanjski omotač• vrećica s uputama
	Polipropilen: <ul style="list-style-type: none">• trake
	Polistirenska pjena: <ul style="list-style-type: none">• kutni štitnici



Electrolux Professional AB
341 80 Ljungby, Sweden
www.electroluxprofessional.com