

Bruksveiledning

Tørkeskap

DC7-4HP



Electrolux
PROFESSIONAL

Innhold

Innhold

1	Sikkerhetsforskrifter.....	5
1.1	Generell sikkerhetsinformasjon.....	5
1.2	Symboler.....	5
2	Garantivilkår og -unntak.....	6
3	Apparatets utforming.....	7
3.1	Komponenter.....	7
3.2	Tørkeprinsipp.....	7
3.3	Luftstrøm.....	8
4	Drift.....	9
4.1	Tips og råd for bruk av tørkeskapet med avfuktningseenhet.....	9
4.2	Drift.....	9
4.3	Programbeskrivelse.....	9
4.4	Tøymengder.....	10
5	Vedlikehold.....	11
6	Service.....	12
7	Problemer og løsninger.....	13
8	Feilkoder.....	14
9	Informasjon om kassering.....	15
9.1	Resirkulerbarhet og kassering av apparatet.....	15
9.1.1	Resirkulering.....	15
9.1.2	Framgangsmåte for kassering av apparatet og gjenvinning av komponenter / materialer.....	15
9.2	Kassering av emballasjen.....	15

Produsenten forbeholder seg retten til å endre konstruksjons- og materialspesifikasjoner.

1 Sikkerhetsforskrifter

ADVARSEL. Maskinen skal kun brukes til å tørke tøy som er vasket med vann.

IKKE GJØR ENDRINGER PÅ DETTE APPARATET.

Service skal bare utføres av autorisert personell.

Det må bare brukes godkjente reservedeler.

Ved service eller utskifting av deler må strømmen frakobles.

Stasjonære apparater som ikke er utstyrt med innretninger for frakobling fra strømmettet som har en kontaktseparasjon i alle poler, som gir fullstendig frakobling under overspenningskategori III, innretningen for frakobling må være inkludert i de faste kablene i samsvar med kabeldragningsreglene.

A-vektet lydtrykknivå ved arbeidsstasjoner: <70 dB

Ytterligere krav for følgende land: AT, BE, BG, HR, CY, CZ, DK, EE, FI, FR, DE, GR, HU, IS, IE, IT, LV, LT, LU, MT, NL, NO, PL, PT, RO, SK, SI, ES, SE, CH, TR, GB:

- Dette apparatet kan brukes på offentlige steder.
- Dette apparatet kan brukes av barn på 8 år og eldre og av personer med reduserte fysiske, sansemessige eller mentale evner eller med manglende erfaring og kunnskap, hvis de overvåkes eller har fått opplæring i sikker bruk av apparatet og forstår alle farene som er involvert. Barn må ikke leke med maskinen. Rengjøring og vedlikehold skal ikke utføres av barn uten tilsyn.

Ekstra krav for andre land:





- maskinen må ikke brukes av personer (inkludert barn) med redusert fysiske, sanselige eller mentale evner, eller som ikke har erfaring med eller kunnskap om bruken, med mindre de har fått opplæring eller instruksjon av en person som er ansvarlig for deres sikkerhet. Pass på at barn ikke leker med apparatet.

1.1 Generell sikkerhetsinformasjon

Maskinen må ikke overspyles med vann.

For å hindre skade på elektronikken (og andre deler) som følge av kondensdannelse, bør maskinen stå i romtemperatur i 24 timer før den tas i bruk første gang.

1.2 Symboler

	Advarsel
	Advarsel, varm overflate
	Les bruksanvisningen før apparatet tas i bruk.
	Vær forsiktig. Tørkeskapet er tungt øverst og kan lett vippe.

2 Garantivilkår og -unntak

Hvis garantidekning er inkludert i kjøpet av dette produktet, gis det garanti i tråd med lokale bestemmelser og på den betingelsen at produktet installeres og brukes til de tiltenkte formålene, og som beskrevet i den tilhørende utstyrsdokumentasjonen.

Garantien gjelder der kunden kun har brukt originale reservedeler og har utført vedlikehold i henhold til Electrolux Professional AB bruker- og vedlikeholdsdokumentasjon som er tilgjengelig på papir eller i elektronisk format.

Electrolux Professional AB anbefaler på det sterkeste å bruke rengjørings-, skylle- og avkalkningsmidler godkjent av Electrolux Professional AB for å oppnå optimale resultater og opprettholde produkteffektivitet over tid.

Garantien fra Electrolux Professional AB dekker ikke:

- utgifter til servicereiser for å levere og plukke opp produktet,
- installasjon,
- opplæring om bruk/betjening,
- utskifting (og/eller forsyning) av slidedeler med mindre det skyldes defekter i materialer eller utførelse som rapporteres innen en (1) uke etter at feilen ble oppdaget,
- korrigerende av utvendig ledningsnett,
- korrigerende av uautoriserte reparasjoner samt eventuelle skader, feil og feilfunksjoner som skyldes og/eller er et resultat av:
 - utilstrekkelig og/eller unormal kapasitet på de elektriske systemene (strømstyrke/spenning/frekvens, inkludert strømtopper og/eller strømbrudd),
 - Utilstrekkelig eller forstyrret vannforsyning, damp, luft, gass (inkludert defektsteder og/eller andre som ikke samsvarer med de tekniske kravene til hvert apparat);
 - VVS-deler, komponenter eller rengjøringsprodukter som ikke er godkjent av produsenten,
 - kundens uaktsomhet, misbruk, feilbruk og/eller ikke-samsvar med bruks- og vedlikeholdsinstruksjonene i den tilhørende utstyrsdokumentasjonen,
 - feilaktig eller mangelfull/t: installasjon, reparasjon, vedlikehold (inkludert tukling, modifikasjoner og reparasjoner utført av tredjeparter/ikke-autoriserte tredjeparter) og modifikasjoner på sikkerhetssystemene,
 - Bruk av ikke-originale komponenter (f.eks.: forbruksdeler, slidedeler eller reservedeler).
 - Miljøforhold som forårsaker termisk (f.eks. overoppheting/frysing) eller kjemisk stress (f.eks. korrosjon/oksidering),
 - fremmedlegemer plassert i- eller koblet til- produktet,
 - ulykker eller force majeure,
 - transport og håndtering, inkludert riper, bulker, hakk og eller andre skader på produktets finish, med mindre disse skadene skyldes defekter i materialer eller utførelse og rapporteres innen en (1) uke etter levering med mindre annet er avtalt,
- produkt med originale serienumre som er blitt fjernet, endret eller som ikke lett kan fastslås,
- utskifting av lyspærer, filtre eller andre forbruksdeler,
- tilbehør eller programvare som ikke er godkjent eller spesifisert av Electrolux Professional AB.

Garantien omfatter ikke planlagte vedlikeholdsoppgaver (inkludert nødvendige reservedeler) eller forsyning av rengjøringsmidler med mindre det er dekket spesielt i en lokal avtale, og underlagt lokale vilkår og betingelser.

Kontroller listen over autoriserte kundeserviceavdelinger på Electrolux Professional AB nettside.

3 Apparatets utforming

3.1 Komponenter

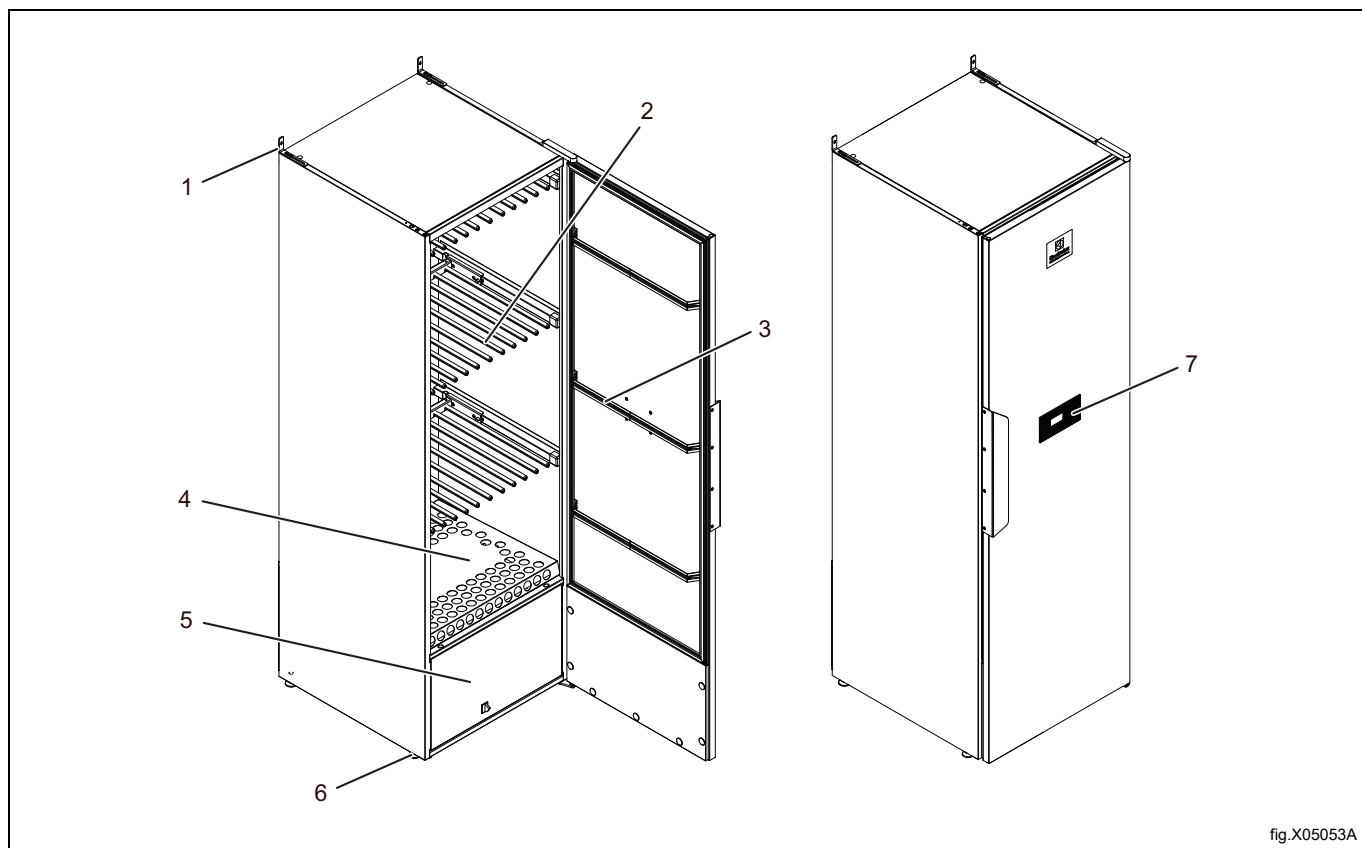


fig.X05053A

1	Veggbrakett
2	Seksjoner med glidehengere x 3
3	Dørhenger
4	Avtakbar skohylle (tilleggsutstyr)
5	Avfuktningsenhet
6	Justerbare føtter x 4
7	Kontrollpanel

3.2 Tørkeprinsipp

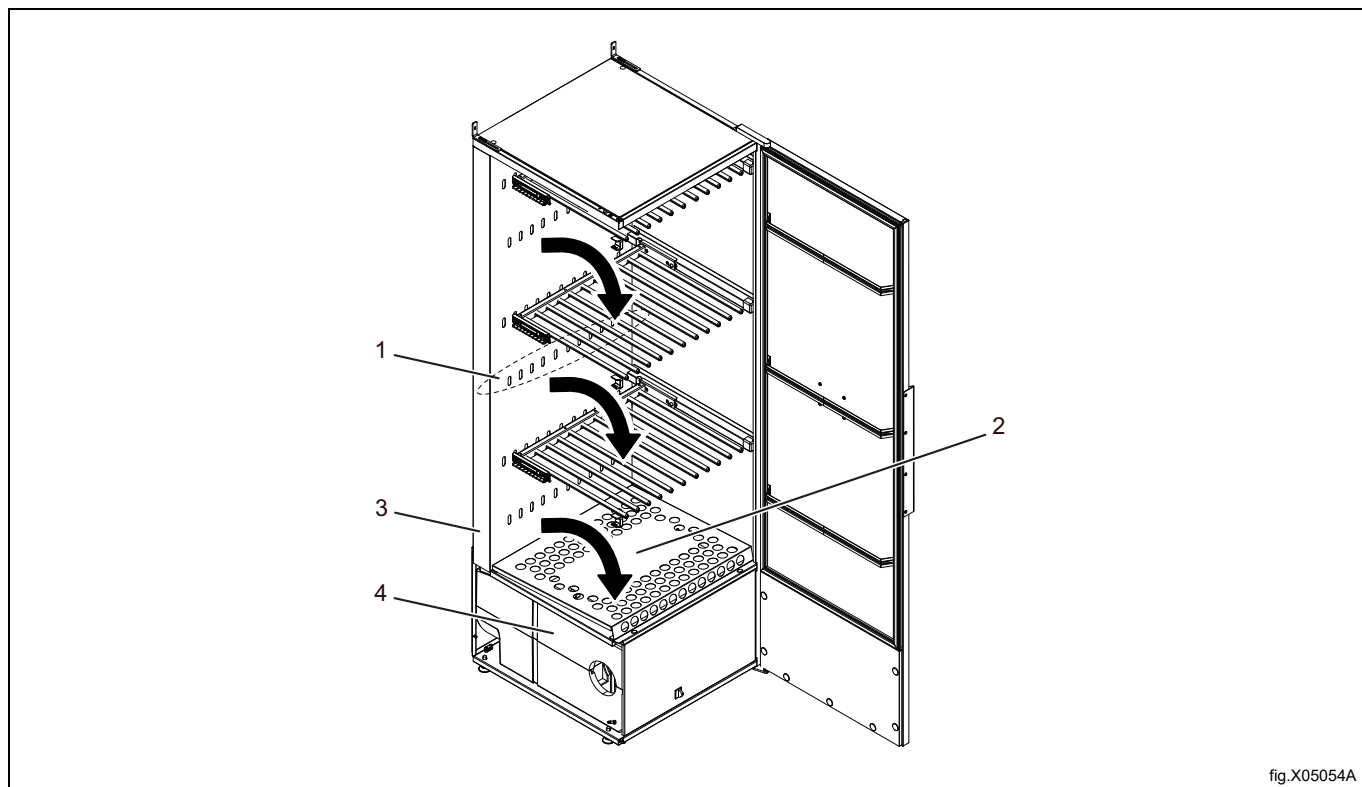
Dette tørkeskapet fungerer i henhold til prinsippet med varmepumpe og avfukterenhet i stedet for en konvensjonell varmlufts-enhet. På den måten tørkes klærne ved lavere varme og med betydelig lavere energiforbruk.

Skapet er et fullstendig lukket system. Det er ikke behov for luftavsugstilkobling. Fuktigheten kondenseres under prosessen, og vannet føres til sluket via en slange.

Dessuten er viften så kraftig at plaggene svaier, slik at tørkeprosessen blir enda mer effektiv.

3.3 Luftstrøm

Figuren viser luftstrømmen i tørkeskapet.



1	Luftstrøm
2	Filter under skostativet
3	Returluft etter avfuktning. Går inn i en kanal på baksiden av tørkeskapet
4	Avfuktningsenhet



Påse at sko og plagg i skapet ikke blokkerer luftstrømmen.



Merk!

Det kan hende at dørens tetningslist ikke lukker helt når skapet er kaldt. Dette er imidlertid ikke tilfellet når skapet er i drift, siden varmen fører til at tetningslisten utvider seg.

4 Drift

4.1 Tips og råd for bruk av tørkeskapet med avfuktningseenhet

- Ikke heng opp plagg som ikke har blitt sentrifugert skikkelig i tørkeskapet.
- Ikke heng plaggene for nær hverandre fordi det vil forlenge tørketiden
- Dørene må alltid være lukket under tørkeprosessen

4.2 Drift

- Spre vasken jevnt på hengerne, og lukk døren.
- Velg et tørkeprogram.
Tørking starter når du trykker inn programknappen. Et symbol på den venstre siden av displayet (B) indikerer at tørkeprosessen pågår.
- Tørkeskapet stopper automatisk når tøyet er tørt.
 - Når klærne er tørre går tørkeprosessen over til en nedkjølingsperiode som avsluttes automatisk etter 3 minutter.
 - Under nedkjølingsperioden vises teksten "COOL" på displayet.
 - Når nedkjølingsperioden er avsluttet vises teksten "END" blinkende på displayet.
- Trykk på stopp-knappen (C) for å avbryte tørkefasen.

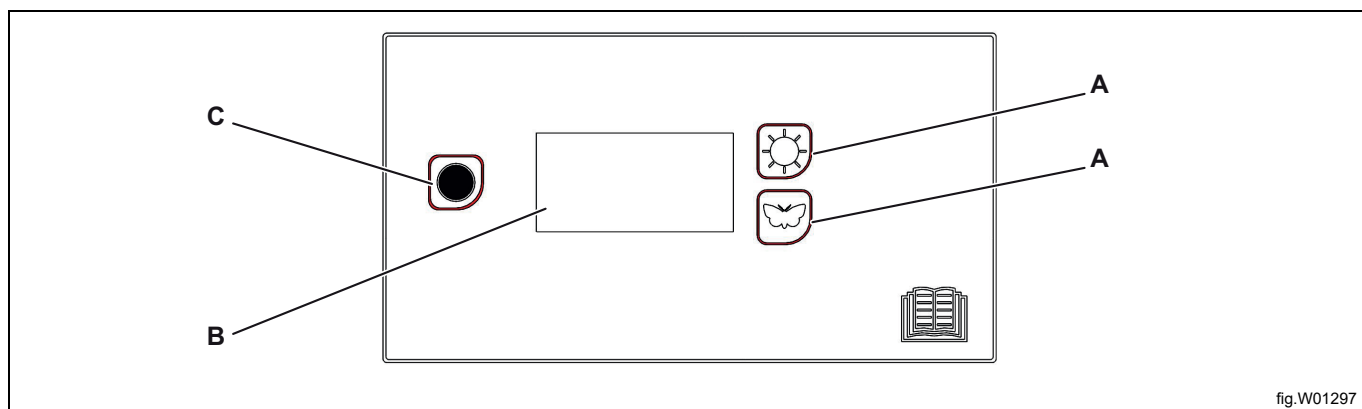
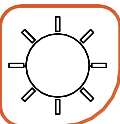



fig.W01297

A	Tørkeprogram
B	Display
C	Stoppknapp

4.3 Programbeskrivelse

	Normal tørking
	Skånsom tørking av ømfintlige tekstiler

4.4 Tøymengder

For optimal energieffektivitet bør skapet kun brukes når det er fullt, og du bør ikke åpne døren før apparatet har stoppet. Hvis døren åpnes under tørking, vil tørketiden forlenges.

Tørkeskapet har tre hengerseksjoner. Hver seksjon har flere stenger for å henge opp tøyet. Best tørkeresultat oppnår du ved å henge opp tøyet i henhold til følgende instruksjoner.

- Heng plaggene i tørkeskapet basert på hvor mye plass de trenger, ikke etter hvor tunge de er.
- Ikke legg plagg flatt på den øvre tørkeseksjonen.
- Heng lange plagg nærmest veggene i tørkeskapet, og kortere plagg mot midten.
- Vipp opp de to nedre tørkeseksjonene hvis du skal tørke lange plagg.
- Heng hansker, luer, skjerf og lignende på stengene på innsiden av døren.
- Ikke overbelast tørkeskapet. Da blir plaggene krøllet og tørker ujevnt. La det være litt rom mellom plaggene hvis det er mulig. Sørg for at plaggene ikke berører hverandre. På den måten forebygger du at fargen smitter over.
- Ikke tørk tykke plagg samtidig som tynne plagg. De har mer fuktighet og en helt annen tørketid. Hvis du likevel må gjøre det, bør du fjerne de tynne plaggene når de er tørre for å redusere tørketiden for de tykke plaggene som henger igjen.
- Ikke heng opp strikkeplagg. De er tunge når de er våte, og strekker seg for mye. Følg anvisningene på plaggets vaskeetikett så langt det lar seg gjøre.

5 Vedlikehold

Det er eierens/vaskeriledelsens ansvar å sikre at periodisk vedlikehold blir utført.

Merk!

Manglende vedlikehold kan svekke apparatets ytelse og kan forårsake skader på komponenter.

Daglig

Rengjør døren og andre innvendige og utvendige deler.

Fjern lo og støv fra innsiden og rundt apparatet.

6 Service

Før du kontakter serviceavdelingen, bør du finne frem tørkeskapets navn, artikkelnummer og serienummer. Denne informasjonen er å finne på identifikasjonsplaten som er plassert på innsiden av skapet (A).

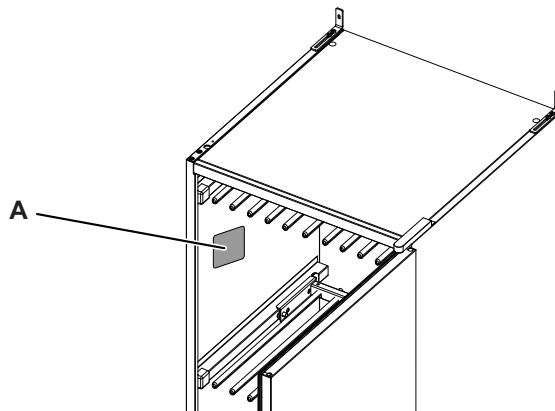


fig.X05057A

7 Problemer og løsninger

Problem	Dette kan du gjøre
Tørkeskapet virker ikke	<ol style="list-style-type: none"> 1. Kontroller at strømkabelen er koblet til et strømuttak. 2. Kontroller at det ikke har gått en sikring. 3. Trykket du på startknappen? 4. Er døren lukket?
På skjermen står det «Check Water Pump»	Sikkerhetsbryteren for defekt pumpe er aktivert. I dette tilfellet må du kontakte en servicetekniker.
Displayet viser "Clean Filter"	Rengjør filteret og start skapet på nytt. Stoppknappen må holdes inn i 5 sekunder for å tilbake stille alarmer.
Tørkingen tar lang tid	<ol style="list-style-type: none"> 1. Rengjør filteret (må gjøres etter hver tørkesyklus). 2. Sjekk at det riktige programmet ble valgt for den aktuelle typen plagg. 3. Sjekk at plaggene ikke er ekstremt våte (dårlig sentrifugert). 4. Sjekk at det ikke er for mye tøy i skapet.
Tøyet blir ikke tørt	<ol style="list-style-type: none"> 1. Kontroller at riktig program er valgt for den aktuelle plaggtypen. 2. Kontroller at det ikke er for mye tøy i skapet. 3. Programvaren som kontrollerer tørkeprosessen, må justeres. Kontakt en servicetekniker.
Tetningslisten skaper ikke en tetning / det er et mellomrom ved døren	<ol style="list-style-type: none"> 1. Kontroller at skapet er i vater. Kontroller med et vater, og juster ved hjelp av de justerbare føttene om nødvendig. 2. Kontroller at rengjøringsfilteret og holderen er korrekt installert. Holderen skal presses mot den underliggende varmpumpeenheten for å tette skikkelig. 3. Forsikre deg om at det ikke har havnet rusk, grus eller lignende under rengjøringsfilterholderen siden det vil forhindre skikkelig tetning.

8 Feilkoder

Nr.	Navn	Beskrivelse
ER 03	Feil på fuktighetssensor	Kontakt en servicetekniker
ER 04	Maks. tid for tørkeprosess overskredet	Kontakt en servicetekniker
ER 08	Rengjør filteret	Det har gått 100 timer siden den forrige filterrengjøringen (siden sist alarmen ble tilbakestilt). Merk! Skapet vil fortsette å fungere på tross av alarmen. Den er bare ment som en påminnelse.
ER 10	Kontroller vannpumpen	Kontakt en servicetekniker
ER 12	Tidsavbrudd for kommunikasjon	Kontakt en servicetekniker

Stopp-knappen må holdes inne i fem sekunder for å tilbakestille en feilkode.

9 Informasjon om kassering

9.1 Resirkulerbarhet og kassering av apparatet

9.1.1 Resirkulering

Apparatene våre er produsert med en betydelig andel resirkulerbare metaller (slik som rustfritt stål, jern, aluminium, galvaniserte plater, kobber, osv.), som kan gjenvinnnes gjennom lokale resirkuleringssystemer, i samsvar med de gjeldende reglene i de enkelte brukslandene.

Nasjonale regler for avfallshåndtering kan variere. Kassering av apparatet må derfor skje i samsvar med gjeldende lover og direktiver utstedt av kompetente myndigheter i det landet er apparatet skal avvikles.

De forskjellige komponentene av apparatet må separeres og kasseres i samsvar med materialsammensetningen (f. eks. metaller, olje, fett, plast, gummi, kjølegasser, isolerende plater og andre isolasjonsmaterialer, glassull, ledlamper, osv.), og i fullstendig samsvar med gjeldende lokale og internasjonale lover og regler for avfallshåndtering.

Kompressorer kan inneholder oljer og kjølevæsker - de er spesialavfall og må resirkuleres i henhold til lokale lover.

9.1.2 Framgangsmåte for kassering av apparatet og gjenvinning av komponenter / materialer

Dette produktet må ikke kasseres i miljøet når dets levetid er over. Det må kasseres i samsvar med lokal miljølovgivning, eller aller helst, leveres inn intakt til en autorisert resirkuleringsstasjon.

Alle fjernede komponenter, inkludert dører og andre strukturelle deler, må leveres inn sammen med apparatet til en autorisert resirkulerings- eller avfallshåndteringsstasjon.

Demonterings-/resirkuleringsstasjonen vil anvende den nyeste teknologi og metoder de har for å demontere produktet på en effektiv måte for best mulig resirkulering.

Vær oppmerksom på at kretskort, elektriske motorer eller andre komponenter som i europeisk lovgivning er klassifisert som råmaterialer med svært kritisk gjenvinningspotensiale må behandles spesielt.

Hvis du er i tvil eller har spørsmål kan du alltid ta kontakt med vår kundeservice.

Før du kasserer apparatet må du foreta en grundig inspeksjon av dets fysiske og bevaringsmessige stand, kontrollere for mulig lekkasjer av væsker eller gasser, og for eventuelle ødelagte deler som vil kunne utføre en fare ved håndtering og påfølgende demontering.



Symbolet på produktet viser at dette produktet ikke skal behandles som husholdningsavfall, men må avfallsbehandles etter gjeldende bestemmelser for å unngå negative innvirkninger på miljøet og helseisiko. For ytterligere informasjon om resirkulering av dette produktet, kontakt den lokale forhandleren eller agenten, serviceavdelingen eller det lokale renovasjonsvesenet.

Merk!

Når apparatet demonteres, må all merking, denne håndboken og andre dokumenter som hører til apparatet, ødelegges.

9.2 Kassering av emballasjen

Materialet må tas hånd om i overensstemmelse med gjeldende forskrifter i landet der apparatet brukes. Alle emballasjematerialene er miljøvennlige.

De kan trygt oppbevares, resirkuleres eller brennes i et egnet avfallsbrenningsanlegg. Resirkulerbare plastdeler er merket som eksemplene nedenfor.

	Polyetylen: <ul style="list-style-type: none"> • Utvendig emballasje • Pose med instruksjoner
	Polypropylen: <ul style="list-style-type: none"> • Stropper
	Polystyrenskum: <ul style="list-style-type: none"> • Hjørnebeskyttelser



Electrolux Professional AB
341 80 Ljungby, Sweden
www.electroluxprofessional.com