

# Bruksanvisning

## Torkskåp

DC7-4HP



**Electrolux**  
PROFESSIONAL



# Innehåll

---

## Innehåll

1	Säkerhetsföreskrifter .....	5
1.1	Allmänna säkerhetsföreskrifter.....	5
1.2	Symboler .....	5
2	Garantivillkor och undantag.....	6
3	Maskinpresentation .....	7
3.1	Komponenter.....	7
3.2	Torkprincip .....	7
3.3	Luftflöde.....	8
4	Funktion .....	9
4.1	Råd och tips vid användning av torkskåp med avfuktare .....	9
4.2	Funktion.....	9
4.3	Programbeskrivning .....	9
4.4	Last .....	10
5	Underhåll.....	11
6	Service .....	12
7	Felsökning .....	13
8	Felkoder .....	14
9	Information angående skrotning .....	15
9.1	Återvinning och omhändertagande av apparaten.....	15
9.1.1	Återvinning .....	15
9.1.2	Procedur för omhändertagande av apparaten och återvinning av komponenter/ material .....	15
9.2	Hantera emballaget.....	15

Tillverkaren förbehåller sig rätten till ändringar av konstruktions- och materialspecifikation.



## 1 Säkerhetsföreskrifter

**VARNING!** Den här maskinen är endast avsedd för torkning av kläder som har tvättats i vatten.

**MODIFIERA INTE DEN HÄR MASKINEN.**

Underhåll får endast utföras av auktoriserad tekniker.

Endast godkända reservdelar får användas.

Se till att strömmen är fränkopplad vid underhåll eller byte av delar.

Om stationära apparater inte har en strömkabel med stickkontakt eller är direkt anslutet till elnätet, måste det finnas ett sätt att bryta strömmen från strömförande nät. Strömbrytaren måste skilja samtliga faser och ge fullständig fränkoppling vid eventuell överspänning av kategori III. Möjlighet för brytande av strömmen måste vara inbyggd i de permanenta ledningarna enligt gällande bestämmelser.

A-vägd emissionsljudtrycksnivå vid arbetsstationer: <70 dB

Ytterligare krav för följande länder: AT, BE, BG, HR, CY, CZ, DK, EE, FI, FR, DE, GR, HU, IS, IE, IT, LV, LT, LU, MT, NL, NO, PL, PT, RO, SK, SI, ES, SE, CH, TR, UK:

- Maskinen får användas i allmänna utrymmen.
- Maskinen får användas av barn från 8 år och personer med nedsatt fysisk, sensorisk eller mental förmåga eller bristande erfarenhet och kunskap om de har instruerats i hur maskinen används på ett säkert sätt och förstår de risker som är förbundna med användning av maskinen. Barn får inte leka med maskinen. Rengöring och användarunderhåll får inte utföras av minderåriga utan övervakning.

Ytterligare krav för andra länder:





- Den här maskinen är inte anpassad för att användas av personer (inklusive barn) med nedsatt fysisk, sensorisk eller mental förmåga, eller bristande erfarenhet och kunskap, om de inte av en säkerhetsansvarig person har fått råd eller instruktioner om hur maskinen ska användas. Barn bör hållas under uppsikt så att de inte leker med maskinen.

### 1.1 Allmänna säkerhetsföreskrifter

Maskinen får ej överspolas med vatten.

För att förhindra skador på exempelvis elektronik som kan uppstå på grund av kondens bör maskinen stå 24 timmar i rumstemperatur innan den tas i bruk första gången.

### 1.2 Symboler

	Varning!
	Varning, varm yta!
	Läs anvisningarna innan du använder maskinen.
	Iaktta försiktighet då torkskåpet är övertungt och kan lätt tippa.

## 2 Garantivillkor och undantag

Om garanti erbjuds i samband med köp av denna produkt så tillhandahåller Electrolux Professional garanti i enlighet med lokala bestämmelser, med villkoret att utrustningen installeras och används för det ändamål för vilket den har konstruerats och så som beskrivs i gällande dokumentation för utrustningen.

Garanti gäller om kunden enbart har använt originalreservdelar och utfört underhåll i enlighet med Electrolux Professional AB användnings- och underhållsdokumentation som finns på papper och i elektroniskt format.

Electrolux Professional AB rekommenderar varmt att man använder rengörings-, skölj- och avkalkningsmedel som är godkända av Electrolux Professional AB - detta för att få bättre resultat och behålla produktens funktion över tid.

Electrolux Professional AB -garantin täcker inte:

- Serviceresa för att leverera eller hämta produkten.
- Installation.
- Utbildning angående användning/drift.
- Utbyte (och/eller leverans) av slitagereservdelar, såvida slitaget inte är ett resultat av defekter i material eller utförande, rapporterat inom en (1) vecka från feltillståndet.
- Korrigering av yttre kablage.
- Korrigering av icke-auktoriserade reparationer så väl som skada, feltillstånd och ineffektivitet förorsakad av och/eller ett resultat av dessa reparationer.
  - Otillräcklig och/eller onormal kapacitet på de elektriska systemen (ström/spänning/frekvens), inklusive elektriska pikar och/eller strömavbrott.
  - Otillräcklig eller avbruten tillgång på vatten, ånga, luft, gas (inklusive föroreningar och/eller andra brister som inte uppfyller kraven för apparaterna);
  - Rördelar, komponenter eller förbrukningsvaror för rengöringsprodukter som inte är godkända av tillverkaren.
  - Kundens vårdslöshet, felanvändning, missbruk och/eller bristande efterlevnad av instruktionerna för vård och omsorg som finns i detalj i utrustningens dokumentation.
  - Felaktig eller dåligt utförd: installation, reparation, underhåll (inklusive manipulation, modifikation och reparation utförd av icke-auktoriserad tredje part) och modifikation av säkerhetssystem.
  - Användning av komponenter som inte är originalkomponenter (exempelvis förbrukningsmaterial, slitage- och reservdelar);
  - Miljöförhållanden som framkallar termal eller kemisk stress (överhettning/frysning och/eller korrosion/oxidation).
  - Främmande föremål placerade i produkten eller kopplade till denna.
  - Olyckor eller force majeure.
  - Transport och hantering, inklusive repor, bucklor, flisor och/eller annan skada på ytfinishen, såvida denna skada inte kan härledas till defekter i materialet eller i det hantverksmässiga utförandet och som ska rapporteras inom en (1) vecka från leveransen, såvida inte annat överenskomits.
- Produkt med originalserienummer avlägsnat, ändrat eller som inte kan avläsas.
- Utbyte av glödlampor, filter och andra förbrukningsvaror.
- Alla tillbehör och programvaror som inte är godkända eller specificerade av Electrolux Professional AB.

Garantin gäller inte för schemalagda underhållsinsatser (inklusive de erforderliga reservdelarna för detta) eller för rengöringsmedel såvida det inte regleras i avtal eller andra villkor.

Se Electrolux Professional AB webbplats för en lista över auktoriserade Kundservicecenter.

### 3 Maskinpresentation

#### 3.1 Komponenter

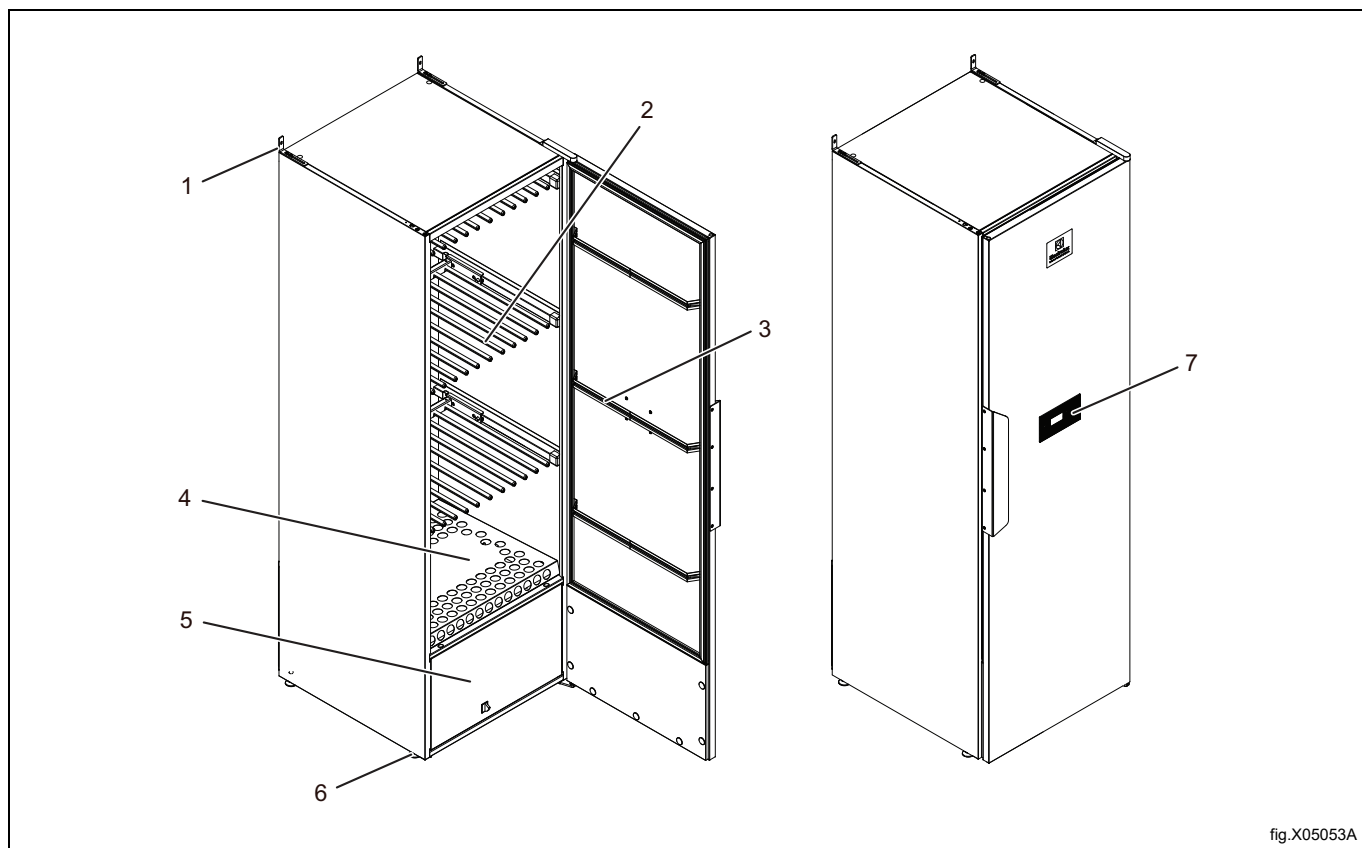


fig.X05053A

1	Väggfäste
2	Utdragbara hängarsektioner x 3
3	Dörrhängare
4	Löstagbart skoställ (tillbehör)
5	Avfuktningseenhet
6	Justerbara stödben x 4
7	Manöverpanel

#### 3.2 Torkprincip

Detta torkskåp fungerar enligt principen med en värmepump med avfuktarenhet istället för en konventionell varmluftsenhet. Detta torkar plaggen vid en lägre temperatur och med markant lägre energiförbrukning.

Skåpet är ett helt slutet system. Ingen frånluftanslutning krävs. Fukten kondenseras under processen och vattnet som bildas leds via en slang till avloppet.

Fläkten är dessutom så pass kraftig att den får plaggen att svaja, vilket gör torkprocessen ännu mer effektiv.

### 3.3 Luftflöde

Figuren visar luftflödet i torrskaåpet.

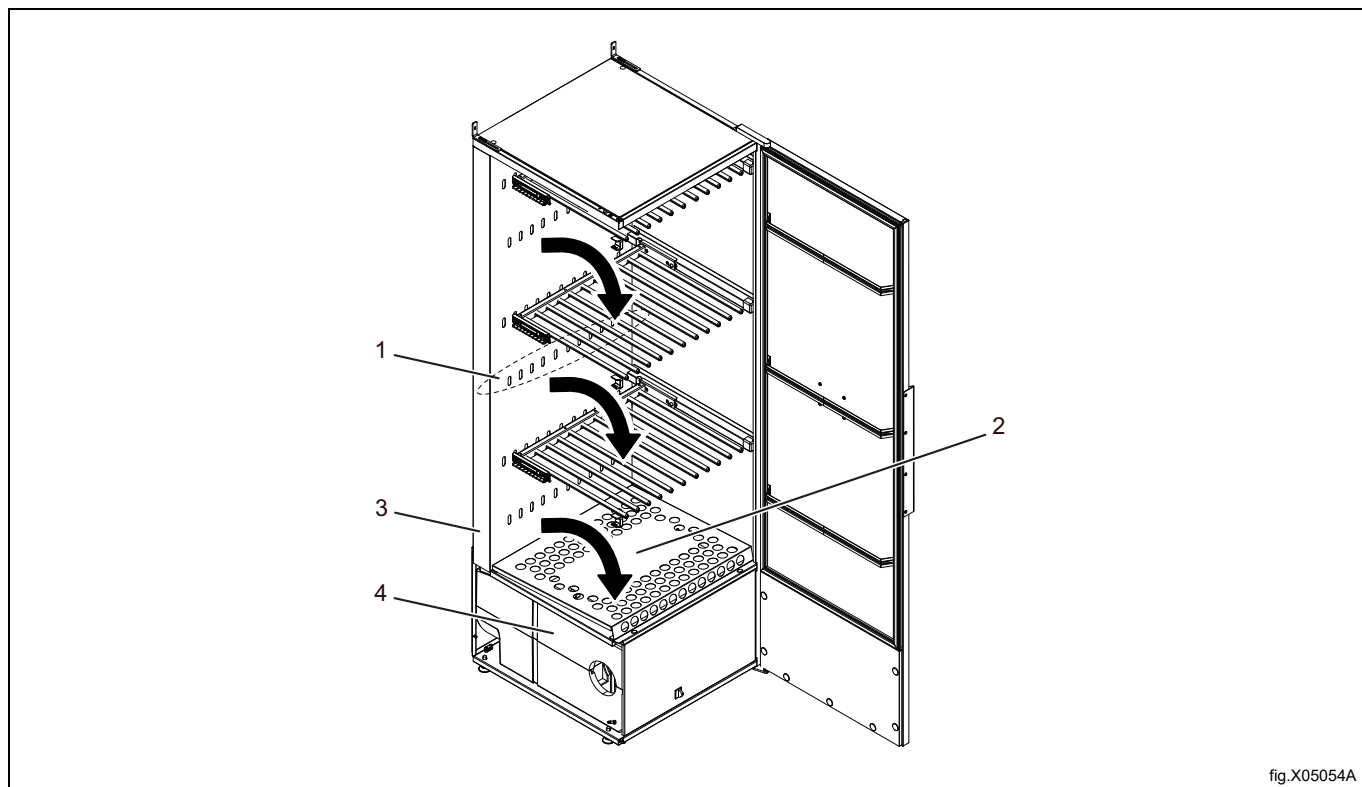


fig.X05054A

1	Luftflöde
2	Filter under skostället
3	Returluft efter avfuktning. Går i en kanal i torrskaåpets rygg
4	Avfuktningseenhet



Se till att inplacerade skor och liknande ej blockerar luftflödet.



#### Obs!

När skåpet är kallt kan det förekomma att dörrrens tätninglist ej sluter till helt. Detta kompenseras dock fullt ut när skåpet körs med värme då tätninglisten utvidgas.

## 4 Funktion

### 4.1 Råd och tips vid användning av torkskåp med avfuktare

- Häng inte in plagg i torkskåpet som inte först har centrifugerats ordentligt i tvättmaskinen
- Häng inte tvätten för tätt det förlänger torktiden
- Dörrarna ska alltid vara stängda under torkprocessen

### 4.2 Funktion

- Häng upp tvätten jämnt över hängarna och stäng dörren.
- Välj ett torkprogram (A).  
Torkning startar då programknappen trycks in. En symbol på vänster sida av displayen (B) indikerar att torkningsprocessen pågår.
- Torkskåpet stängs av automatiskt när tvätten är torr.
  - När plaggen är torra skiftar torkprocessen till en nedkylningsperiod som efter 3 minuter avslutas automatiskt.
  - Under nedkylningsperioden visas texten "COOL" på displayen.
  - När nedkylningsperioden är klar visas texten "END" på displayen (blinkande).
- Avbryt torkcykeln genom att trycka på stoppknappen (C).

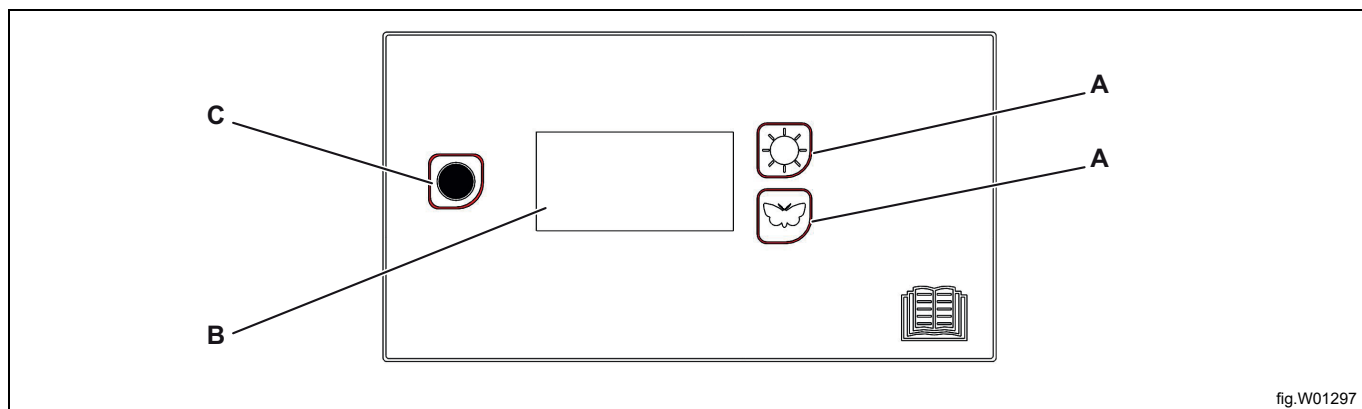
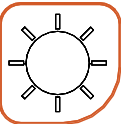



fig.W01297

A	Torkprogram
B	Display
C	Stop knapp

### 4.3 Programbeskrivning

	Normal torkning
	Skonsam torkning för känsliga material

#### **4.4 Last**

För torkning med lägsta möjliga energiförbrukning bör skåpet fyllas, och öppna inte dörren förrän maskinen har stängts av. Om dörren öppnas under torkning förlängs torktiden.

Torkskåpet har tre hängsektioner. Varje sektion har ett antal stänger där tvätten hängs. Häng tvätten enligt följande anvisningar för optimalt torkresultat.

- Placera plaggen i torkskåpet baserat på hur mycket plats de behöver och inte beroende på deras vikt.
- Lägg inte plaggen plant på den övre hängsektionen.
- Häng långa plagg längs med väggarna i torkskåpet och kortare plagg i mitten.
- Fäll upp de två nedre hängsektionerna om långa plagg ska torkas.
- Häng handskar, mössor, halsdukar och liknande på skenorna på insidan av dörren.
- Häng inte in för mycket i torkskåpet. Tvätten blir skrynklig och torkar ojämnt. Placera plaggen med ett mellanrum om möjligt. Se till att plaggen inte kommer i kontakt med varandra för att förhindra att de färgar av sig.
- Torka inte tjocka plagg samtidigt som tunnare plagg eftersom de innehåller mer fukt och har andra torktider. Om de torkas samtidigt ska tunnare plagg tas bort när de är torra så att de tjockare plaggen torkar snabbare.
- Häng inte stickade plagg. De kan sträckas ut då de blir tunga av vattnet. Vi rekommenderar att anvisningarna på textiliernas tvättmärkning följs i möjligaste mån.

---

## 5 Underhåll

Maskinens ägare/ansvariga ansvarar för att säkerställa att underhållet utförs med jämna mellan.

### **Obs!**

**Bristande underhåll kan försämra maskinens egenskaper och kan orsaka skador på komponenter.**

### **Varje dag**

Rengör dörren och andra invändiga och utvändiga delar.

Ta bort allt ludd och damm i och runt maskinen.

## 6 Service

Innan du kontaktar service, bör du ta reda på torkskåpets benämning, artikelnummer och serienummer. Denna information återfinns på typskylten som sitter på insidan av skåpet (A).

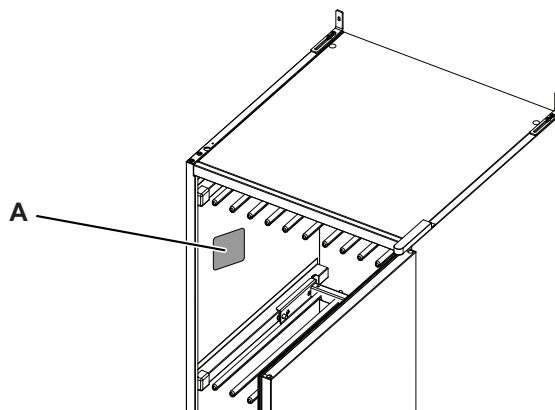


fig.X05057A

## 7 Felsökning

Frågor	Vad du kan göra
Torkskåpet fungerar inte	<ol style="list-style-type: none"><li>1. Kontrollera att nätsladden är ansluten till ett eluttag.</li><li>2. Kontrollera att ingen säkring har löst ut.</li><li>3. Har du tryckt på startknappen.</li><li>4. Är dörren stängd.</li></ol>
Displayen visar Kontrollera Vattenpump	Säkerhetsbrytaren för defekt pump har aktiverats. I detta fall ska du kontakta en servicetekniker.
På displayen visas "Clean Filter"	Rengör filtret återstarta skåpet. Stoppknappen ska hållas intryckt under 5 sekunder för att återställa larmet.
Torkningen tar lång tid	<ol style="list-style-type: none"><li>1. Rengör filtret (ska utföras efter varje torkningstillfälle).</li><li>2. Kontrollera att rätt program har valts för den aktuella typen av plagg.</li><li>3. Kontrollera att plaggen inte är extremt våta (otillräckligt centrifugerade).</li><li>4. Kontrollera att det inte finns för mycket tvätt i skåpet.</li></ol>
Tvätten blir inte torr	<ol style="list-style-type: none"><li>1. Kontrollera att rätt program valts för typen av tvättgods.</li><li>2. Kontrollera att inte för mycket tvättgods har hängts in.</li><li>3. Programvaran som styr torkprocessen behöver justeras. Kontakta servicetekniker.</li></ol>
Tätninglisten sluter ej tätt/dörren glipar	<ol style="list-style-type: none"><li>1. Kontrollera att skåpet står plant. Kontrollera med vattepass, justera vid behov med ställfötterna.</li><li>2. Kontrollera att rensfiltret och dess hållare är korrekt monterade. Hållaren skall tryckas ned mot underliggande värmepumpsenhet för att tätas ordentligt.</li><li>3. Kontrollera att inget skräp, grus eller dylikt hamnat under hållaren för rensfiltret, då detta ej kommer att tätas tillfredställande.</li></ol>

## 8 Felkoder

Nr.	Namn.	Beskrivning
ER 03	Fel på fuktgivare	Kontakta servicetekniker.
ER 04	Maxtiden för torkprocessen överskriden	Kontakta servicetekniker.
ER 08	Rengör filtret	100 timmar har passerat sedan senaste filterrengöring (sedan senaste nollställning av larm). <b>Obs!</b> Skåpet fungerar trots larmet, det är endast avsett som en påminnelse.
ER 10	Kontrollera vattenpump	Kontakta servicetekniker.
ER 12	Timeout kommunikation	Kontakta servicetekniker.

För att nollställa en felkod ska stoppknappen hållas inne under 5 sek.

## 9 Information angående skrotning

### 9.1 Återvinning och omhändertagande av apparaten

#### 9.1.1 Återvinning

Våra apparater tillverkas till en avsevärt stor del av återvunnen metall (som rostfritt stål, järn, aluminium, förzinkad plåt, koppar, etc.), som kan återvinnas via det lokala återvinningssystemet, i enlighet med de gängse föreskrifterna i användarlandet.

Nationella bestämmelser angående avfallshantering kan variera. Omhändertagande av apparaten måste därför ske i enlighet med gängse föreskrifter från myndigheterna i det land där skrotning av apparaten ska ske.

Apparatens komponenter måste sorteras och omhändertas efter det material de består av (t.ex. metall, olja, fett, plast, gummi, gas, isoleringsskivor och andra isoleringsmaterial, glasull, lysdioder, etc.), och denna återvinning ska ske enligt bestämmelserna från de lokala myndigheterna och även enligt internationella bestämmelser för avfallshantering.

Kompressorer kan innehålla smörjolja och kylmedium, och de klassas som specialavfall och ska återvinnas enligt lokala bestämmelser.

#### 9.1.2 Procedur för omhändertagande av apparaten och återvinning av komponenter/ material

Denna produkt får inte lämnas i naturen i slutet av sin livscykel: det är av yttersta vikt att den istället antingen skrotas enligt lokala miljöbestämmelser, eller bättre: att den levereras i sin helhet till en auktoriserad återvinningscentral.

Alla avlägsnade komponenter, inklusive dörrar och andra delar av stommen, måste levereras tillsammans med apparaten till en auktoriserad återvinnings- eller skrotningsanläggning.

Återvinnings- eller skrotningsanläggningen ska följa toppmodern teknik och metoder för att effektivt montera ner produkten för bästa återvinning av materialen.

Notera att tryckta kretskort, elmotorer eller andra komponenter som den lagstiftningen inom EU identifierar som högkritiska råmaterial med återvinningspotential måste hanteras specifikt.

Vid tvekan eller om du har frågor, hör alltid med din kundservice.

Innan apparaten skrotas ska du inspektera dess fysiska tillstånd noggrant - kontrollera om det finns vätske- eller gasläckage, eller trasiga delar som kan utgöra en fara under hanteringen vid den påföljande skrotningen.



Symbolen på apparaten visar att denna apparat inte skall betraktas som hushållsavfall, utan måste omhändertagas på korrekt sätt, för att förhindra negativ inverkan på miljö och hälsa. För mer information om återvinning av denna produkt, kontakta din lokala agent, återförsäljare, kundservice eller den lokala återvinningsmyndigheten.




#### Obs!

I samband med demontering av apparaten måste alla märkningar, denna handbok och andra dokument gällande apparaten förstöras.

### 9.2 Hantera emballaget

Emballaget måste kasseras i enlighet med reglerna som gäller i det land där apparaten används. Allt material som används till emballaget är miljövänligt.

De kan förvaras, återvinnas eller brännas på passande avfallsförbränningsanläggning. Återvinningsbara plastdelar märks så som exemplen nedan.

	Polyetylen: <ul style="list-style-type: none"> <li>• Yttre emballage</li> <li>• Plastpåse innehållande instruktioner</li> </ul>
	Polypropylen: <ul style="list-style-type: none"> <li>• Förpackningsband</li> </ul>
	Expanderat polystyren: <ul style="list-style-type: none"> <li>• Hörnskydd</li> </ul>







Electrolux Professional AB  
341 80 Ljungby, Sweden  
[www.electroluxprofessional.com](http://www.electroluxprofessional.com)