

Käyttö

Kuivauskaappi

DC7-4HP_h



Electrolux
PROFESSIONAL

Sisältö

Sisältö

1	Turvaohjeet.....	5
1.1	Yleiset turvallisuusohjeet.....	5
1.2	Merkinnät.....	5
2	Takuuehdot ja poissulkemiset.....	6
3	Laitteen osat.....	7
3.1	Komponentit.....	7
3.2	Kuivauskapasiteetti.....	7
3.3	Ilmanvirtaus.....	8
3.4	Lauhdevesi.....	8
3.4.1	Irrotettava vesisäiliö.....	9
3.4.2	Liitäntä lattiakaivoon.....	9
4	Toiminta.....	10
4.1	Neuvoja ja vinkkejä kuivauskaapin käyttöön ilmankuivaimen kanssa.....	10
4.2	Toiminta.....	10
4.3	Ohjelman kuvaus.....	10
4.4	Täyttömäärä.....	11
5	Huolto.....	12
5.1	Puhdistaminen.....	12
6	Huolto.....	13
7	Vianmääritys.....	14
8	Vikakoodit.....	15
9	Tietoja hävittämisestä.....	16
9.1	Laitteen kierrätettävyys ja hävittäminen.....	16
9.1.1	Kierrätettävyys.....	16
9.1.2	Laitteen loppukäsittelyä ja komponenttien/materiaalien hyödyntämistä koskeva menettely.....	16
9.2	Pakkauksen hävittäminen.....	16

Valmistaja pidättää oikeuden rakennetta ja materiaaleja koskeviin muutoksiin.

1 Turvaohjeet

VAROITUS. Tämä laite on tarkoitettu vain vedessä pestyjen tekstiilien kuivaamiseen.
ÄLÄ TEE MUUTOKSIA TÄHÄN LAITTEESEEN.

Huoltotöitä saa tehdä ainoastaan valtuutettu asentaja.

Koneessa saa käyttää vain hyväksyttäviä varaosia.

Koneen virransaanti on katkaistava huollon ja osienvaihdon ajaksi.

Kiinteästi asennetuissa laitteissa, joita ei voi kytkeä irti verkkovirrasta ylijänniteluokan III mukaisella moninapaisella, hyväksytyyn katkaisuvälin kytkimellä, laitteen kiinteään kaapelointiin on asennettava sähköasennusmääräysten mukainen menetelmä laitteen irrottamiseen virransyötöstä.

A-painotettu äänenpainetaso työasemilla: < 70 dB

Muut vaatimukset seuraavissa maissa: AT, BE, BG, HR, CY, CZ, DK, EE, FI, FR, DE, GR, HU, IS, IE, IT, LV, LT, LU, MT, NL, NO, PL, PT, RO, SK, SI, ES, SE, CH, TR, UK:

- Tätä laitetta voi käyttää julkisissa tiloissa.
- Laitteen käyttö on sallittu yli 8-vuotiaille lapsille sekä henkilöille, joiden fyysinen, henkinen tai aisteihin liittyvä toimintakyky on heikentynyt tai joilla ei ole riittävää kokemusta tai taitoa, vain siinä tapauksessa, että heitä valvotaan tai opastetaan laitteen turvallisessa käytössä ja he ymmärtävät käyttöön liittyvät vaarat. Älä anna lasten leikkiä laitteella. Lapset eivät saa käyttää laitetta tai puhdistaa sitä ilman valvontaa.

Muita maita koskevat lisävaatimukset:





- Tämä laite ei ole tarkoitettu lasten eikä sellaisten henkilöiden käyttöön, joiden fyysinen, henkinen tai aisteihin liittyvä toimintakyky on heikentynyt tai joilla ei ole riittävää kokemusta tai taitoa, ellei heidän turvallisuudestaan vastaava henkilö valvo tai opasta heitä laitteen käytössä. Lapsia tulee valvoa sen varmistamiseksi, etteivät he leiki laitteella.

1.1 Yleiset turvallisuusohjeet

Konetta ei saa valella vedellä.

Jotta vältetään mahdolliset veden tiivistymisen aiheuttamat vauriot sähköosille (muille osille), koneen täytyy olla huoneenlämmössä 24 tuntia, ennen kuin se otetaan käyttöön.

1.2 Merkinnät

	Varoitus
	Varoitus, kuuma pinta
	Lue ohjeet ennen koneen käyttämistä.
	Ole varovainen. Kuivauskaappi on hyvin painava, ja se voi kaatua helposti.

2 Takuuehdot ja poissulkemiset

Jos tämän tuotteen ostoon sisältyy takuu, takuu annetaan paikallisten määräysten mukaisesti edellyttäen, että laitteisto on asennettu ja sitä käytetään sen käyttötarkoituksen ja laitteiston mukana toimitettujen asiakirjojen mukaisesti. Takuu on voimassa, kun asiakas on käyttänyt vain alkuperäisiä varaosia ja suorittanut huollon Electrolux Professional AB:n paperimuodossa tai sähköisessä muodossa saataville asetetun käyttö- ja huoltodokumentation mukaisesti. Electrolux Professional AB suosittelee Electrolux Professional AB:n hyväksymien puhdistus-, huuhtelu- ja kalkinpoistoaineiden käyttämistä optimaalisten tulosten saamista varten ja tuotteen pitämiseksi kunnossa pitkään.

Electrolux Professional AB:n takuu ei kata seuraavia:

- huoltomatkaan liittyvät kulut, kun tuote toimitetaan ja noudetaan
- asennus
- koulutus laitteen käyttöön tai toimintaan
- kulutus- ja vaihto-osien vaihto (ja/tai toimitus), elleivät syynä ole materiaalivirheet tai valmistusviat, joista on ilmoitettu yhden (1) viikon kuluessa vian ilmenemisestä
- ulkoisen johdotuksen korjaus
- valtuuttamattomien korjausten tulosten korjaaminen sekä minkä tahansa vahingon, toimintahäiriön tai tehon heikkenemisen paranteleminen, kun sen syynä ja/tai perusteena on
 - sähköjärjestelmien tehoton ja/tai epänormaali toiminta (virta, jännite tai taajuus, mukaan lukien piikit ja/tai katkot)
 - riittämätön tai keskeytyvä veden, höyryn, ilman tai kaasun syöttö (mukaan lukien epäpuhtaudet ja/tai muut seikat, jotka eivät vastaa laitteen teknisiä vaatimuksia);
 - putkituksen osat, komponentit tai kuluvat puhdistustuotteet, joita valmistaja ei ole hyväksynyt
 - asiakkaan huolimattomuus, väärinkäyttö, virheellinen toimintatapa ja/tai soveltuvan laitedokumentation sisältämien käyttö- ja hoito-ohjeiden laiminlyöminen
 - epäasianmukainen tai puutteellinen: asennus, korjaus, huolto (mukaan lukien peukalointi, muokkaukset ja korjaukset ulkopuolisten osapuolten tai valtuuttamattomien ulkopuolisten osapuolten toimesta) ja turvajärjestelmiin tehdyt muutokset
 - Muiden kuin alkuperäisten osien käyttäminen (esim.: kulutusmateriaalit, kuluvat osat tai varaosat).
 - ympäristöolosuhteet, jotka aiheuttavat lämpöön liittyvää kuormitusta (esim. ylikuumenemista tai jäätymistä) tai kemiallista kuormitusta (esim. korroosiota tai hapettumista)
 - tuotteen sisään tai tuotteeseen liitetyt vieraat esineet
 - onnettomuudet tai poikkeukselliset olosuhteet
 - kuljetus ja käsittely, mukaan lukien naarmut, lovet, lohkeamiset ja/tai muut tuotteen pintaan tulleet vauriot, paitsi jos tällaisen vahingon syynä ovat materiaalivirheet tai valmistusviat ja niistä on ilmoitettu yhden (1) viikon kuluessa toimituksesta, ellei muuta ole sovittu
- tuote, jonka alkuperäinen sarjanumero on poistettu tai jota on muutettu tai joka ei ole selvästi luettavissa
- lamppujen, suodattimien ja minkä tahansa kulutusosien vaihto
- lisävarusteet ja ohjelmistot, joita Electrolux Professional AB ei ole hyväksynyt tai määrittänyt.

Takuuseen eivät kuulu määräaikaishuoltoon liittyvät toimet (mukaan lukien tällöin vaadittavat osat) eikä puhdistusaineiden toimittaminen, ellei niitä ole erityisesti lisätty paikalliseen, paikallisten ehtojen ja sääntöjen alaiseen sopimukseen.

Tarkista valtuutettujen huoltopisteiden luettelo Electrolux Professional AB:n verkkosivustolta.

3 Laitteen osat

3.1 Komponentit

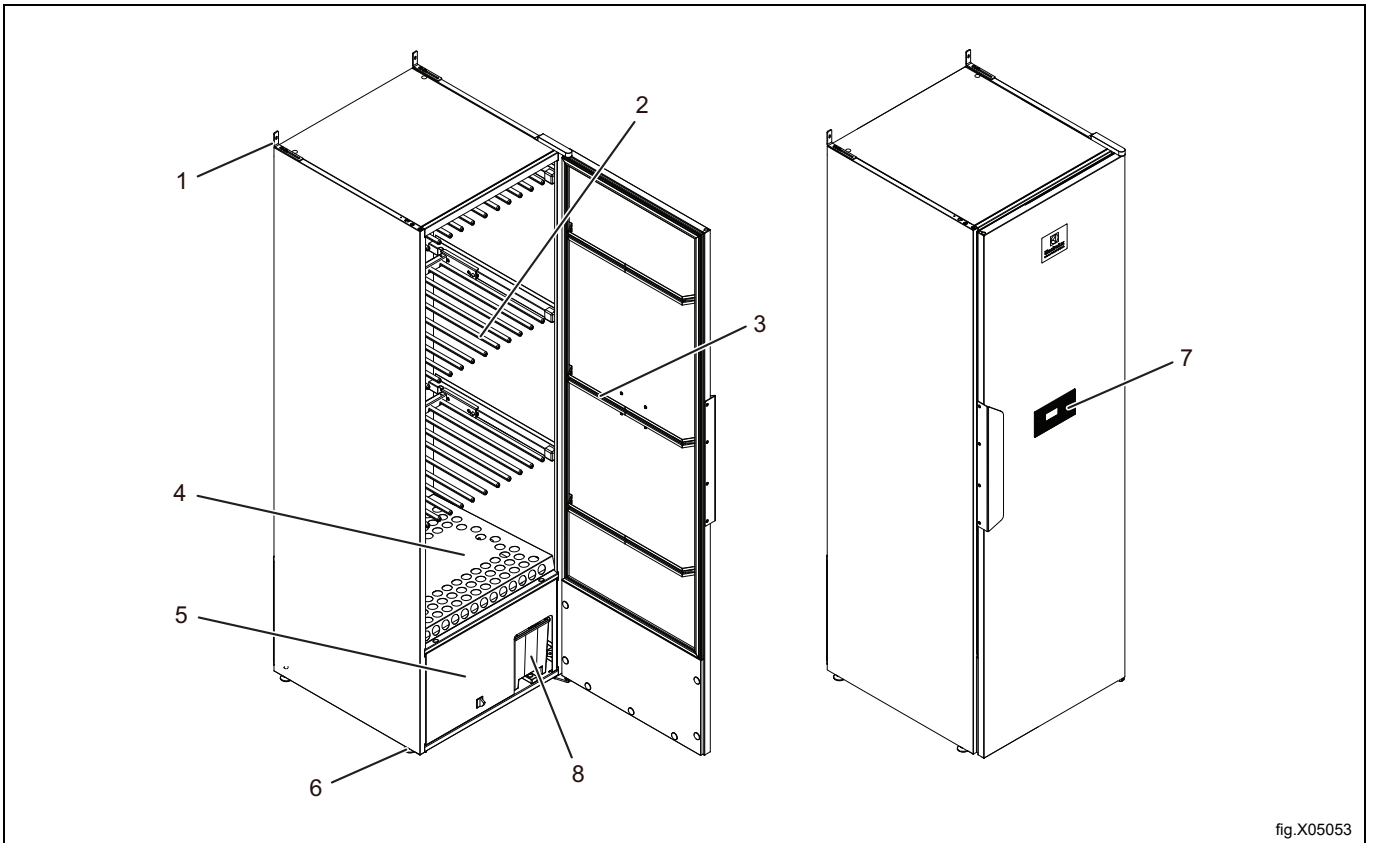


fig.X05053

1	Seinäkiinnike
2	Liukuvien ripustimien osat x 3
3	Oviripustin
4	Irrotettava kenkäteline (lisävaruste)
5	Ilmankuivausyksikkö
6	Säätöjalat x 4
7	Käyttöpaneeli
8	Lauhdesäiliö (vesisäiliö)

3.2 Kuivauskapasiteetti

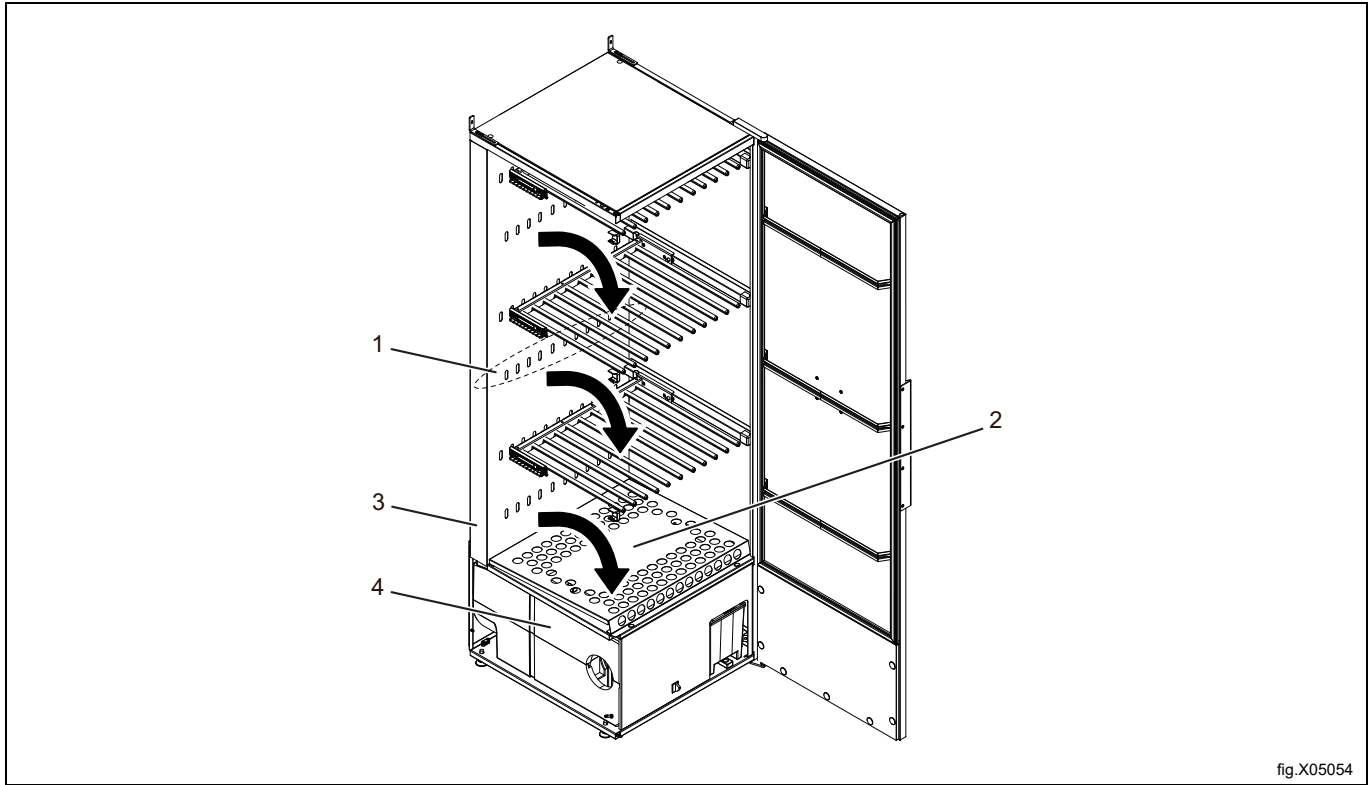
Kuivauskaappi toimii lämpöpumpun periaatteen mukaisesti, jossa on ilmankuivausyksikkö tavanomaisen kuumailmayksikön sijasta. Tämä kuivaa vaatteet alhaisemmassa lämpötilassa ja huomattavasti pienemmällä energiankulutuksella.

Kaappi on täysin suljettu järjestelmä. Poistoilmaliitäntää ei tarvita. Prosessin aikana tiivistyy kosteutta ja muodostunut vesi johdetaan viemäriin letkun kautta.

Lisäksi tuuletin on niin voimakas, että heiluttaa vaatteita, mikä tekee kuivausprosessista vieläkin tehokkaamman.

3.3 Ilmanvirtaus

Kuvassa on esitetty ilmanvirtaus kuivauskaapin sisällä.



1	Ilman virtaus
2	Suodatin kenkätelineen alla
3	Paluuilman ilman kuivaamisen jälkeen. Menee kuivauskaapin takana olevaan kanavaan
4	Ilmankuivausyksikkö



Varmista, että kengät ja muut kaappiin sijoitettavat esineet eivät tuki ilmanvirtausta.

Huom!

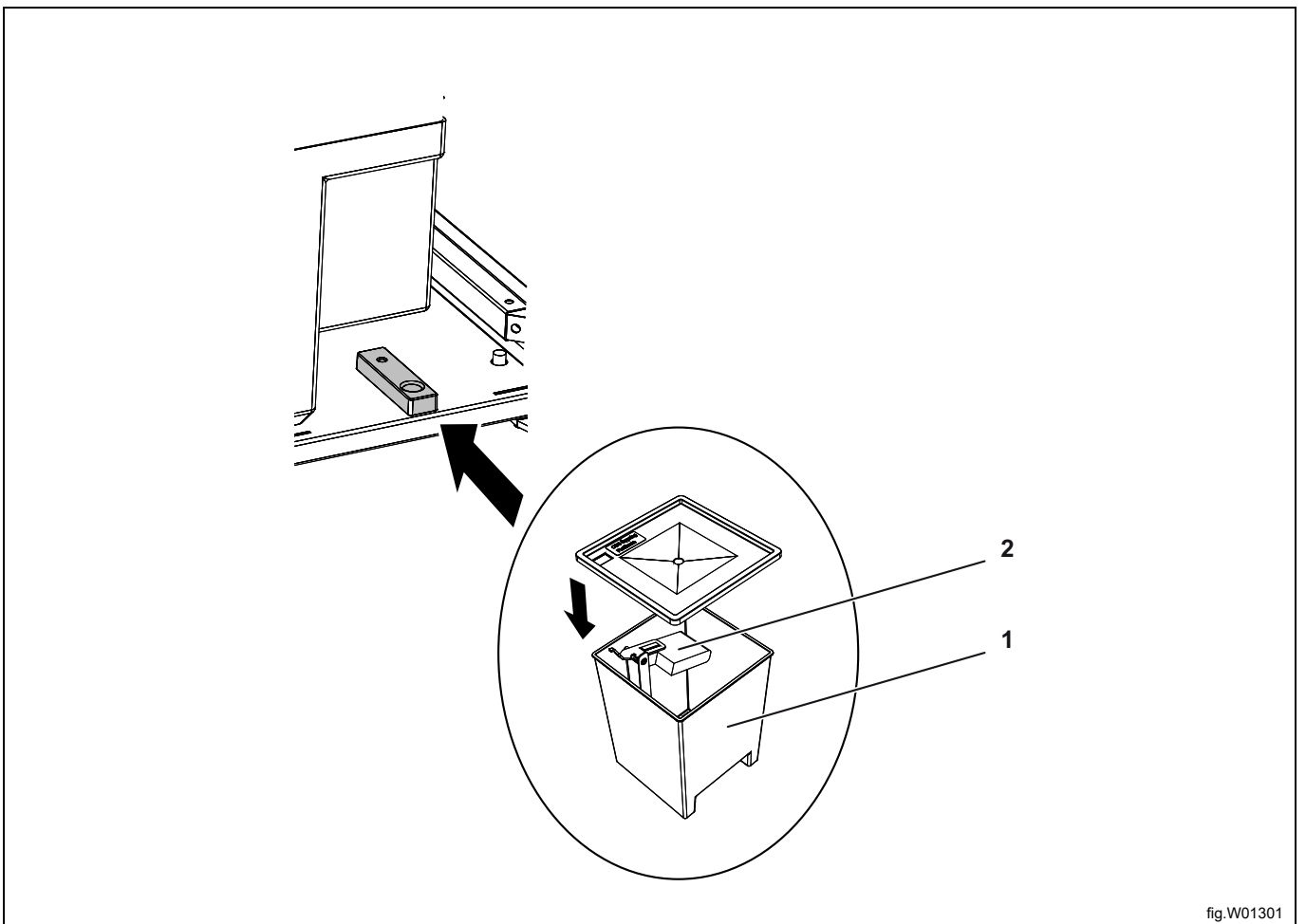
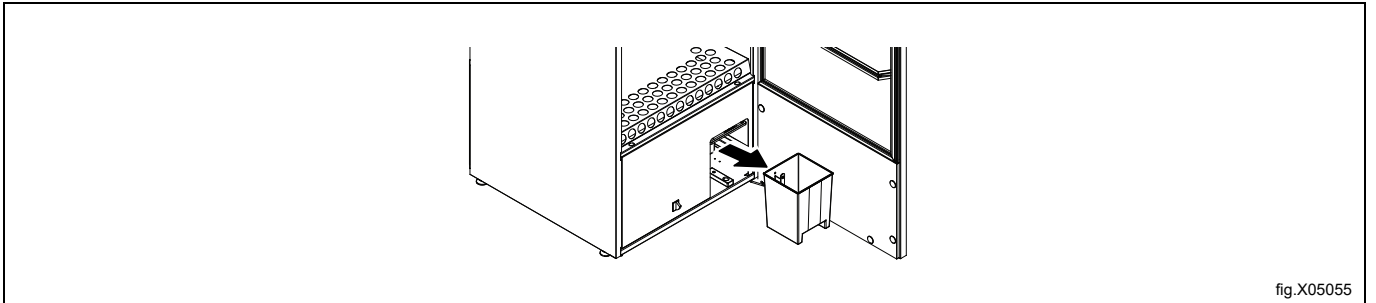
Oven tiiviste ei mahdollisesti sulkeudu kunnolla, kun kaappi on kylmä. Tiiviste sulkeutuu kuitenkin hyvin kaapin ollessa toiminnassa, koska tiivistelista laajenee lämmön vaikutuksesta.

3.4 Lauhdevesi

Lauhdevesi voidaan johtaa kahdella tavalla, joko kerätä irrotettavaan vesisäiliöön tai ohjata letkulla lattiakaivoon.

3.4.1 Irrotettava vesisäiliö

Vesisäiliö on mitoitettu riittävän suureksi, jotta pyykkimäärä kuivuu kokonaan ja vielä jää täyttövaraa. Muista kuitenkin tyhjentää vesisäiliö aina ennen jokaista kuivauskertaa.



1	Tämä puoli eteenpäin
2	Kelluke vesisäiliössä

3.4.2 Liitäntä lattiakaivoon

Kuivauskaappi toimitetaan letkulla irrotettavaa vesisäiliötä varten.
Lauhdevesi voidaan vaihtaa tyhjenemään letkun kautta lattiakaivoon.

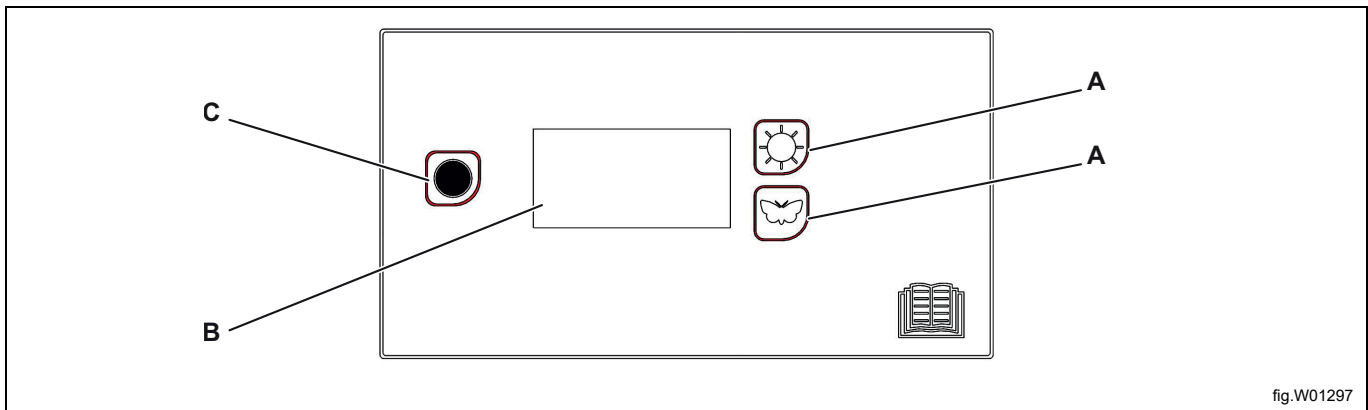
4 Toiminta

4.1 Neuvoja ja vinkkejä kuivauskaapin käyttöön ilmankuivaimen kanssa

- Älä ripusta kuivauskaappiin vaatteita, joita ei ole lingottu kunnolla pesukoneessa
- Älä ripusta vaatteita liian lähelle toisiaan, koska se pidentää kuivausaikaa
- Ovien on oltava aina kiinni kuivauksen aikana

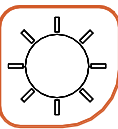

4.2 Toiminta

- Aseta kuivattava pyykki ripustimille tasaisin välein ja sulje ovi.
- Valitse kuivausohjelma (A).
Kuivaus alkaa, kun ohjelmapainiketta painetaan. Näytön (B) vasemmalla puolella oleva symboli osoittaa, että kuivausprosessi on käynnissä.
- Kuivauskaappi sammuu automaattisesti, kun pyykki on kuivunut.
 - Kun tekstiilit ovat kuivia, kuivaus vaihtuu jäähdytykseen, joka päättyy automaattisesti 3 minuutin kuluttua.
 - Jäähdytyksen aikana näytössä näkyy teksti VIILEÄ.
 - Kun jäähdytys on päättynyt, näytössä näkyy teksti END (vilkkuu).
- Voit peruuttaa kuivausohjelman painamalla pysäytyspainiketta (C).



A	Kuivausohjelmat
B	Näyttö
C	Stop-painike

4.3 Ohjelman kuvaus

	Normaali kuivaus
	Arkojen materiaalien varovainen kuivaus

4.4 Täyttömäärä

Jotta kuivaus olisi mahdollisimman energiatehokasta, täytä kuivauskaappi aina täyteen äläkä avaa ovea ennen kuin laite on pysähtynyt. Jos ovi avataan kuivauksen aikana, kuivausaika pitenee.

Kuivauskaapissa on kolme ripustintasoa. Jokaisella tasolla on tangot, joiden päälle pyykki ripustetaan. Pyykki kuivuu parhaiten ja tehokkaimmin, kun ripustat sen seuraavien ohjeiden mukaisesti.

- Ripusta pyykkiä kuivauskaappiin niiden tilatarpeen, ei niiden painon mukaan.
- Älä tasokuivaa pyykkiä ylimmän ripustintason päällä.
- Ripusta pitemmät vaatteet kuivauskaapin seinien viereen ja lyhemmät vaatteet keskelle.
- Jos kuivaat pitkiä vaatteita, taita kaksi alempaa ripustintasoa ylös.
- Laita käsineet, hatut, huivit ja muut asusteet oven sisäpuolella olevien ripustintankojen päälle.
- Älä täytä kuivauskaappia liian täyteen. Vaatteet rypistyvät ja kuivuvat epätasaisesti. Jätä vaatteiden väliin vähän tilaa, mikäli mahdollista. Älä ripusta vaatteita liian lähekkäin, jotta värit eivät pääse leviämään.
- Paksuja vaatekappaleita ei kannata kuivata samanaikaisesti ohuiden kanssa. Paksut vaatekappaleet ovat ime-neet enemmän kosteutta, joten niiden kuivausaika on pidempi. Jos kuivaat paksuja ja ohuita vaatekappaleita yhtä aikaa, ota ohuet vaatteet pois kaapista heti, kun ne ovat kuivia. Paksujen vaatteiden kuivausaika lyhenee.
- Älä kuivata neuleita ripustamalla. Märkä neule on painava ja saattaa venyä. Noudata tekstiilien pesu- ja hoitomerkintöjä mahdollisuuksien mukaan.

5 Huolto

Laitteen omistajan / pesulan hoitajan vastuulla on huolehtia siitä, että seuraavat huoltotoimenpiteet tehdään säännöllisesti.

Huom!

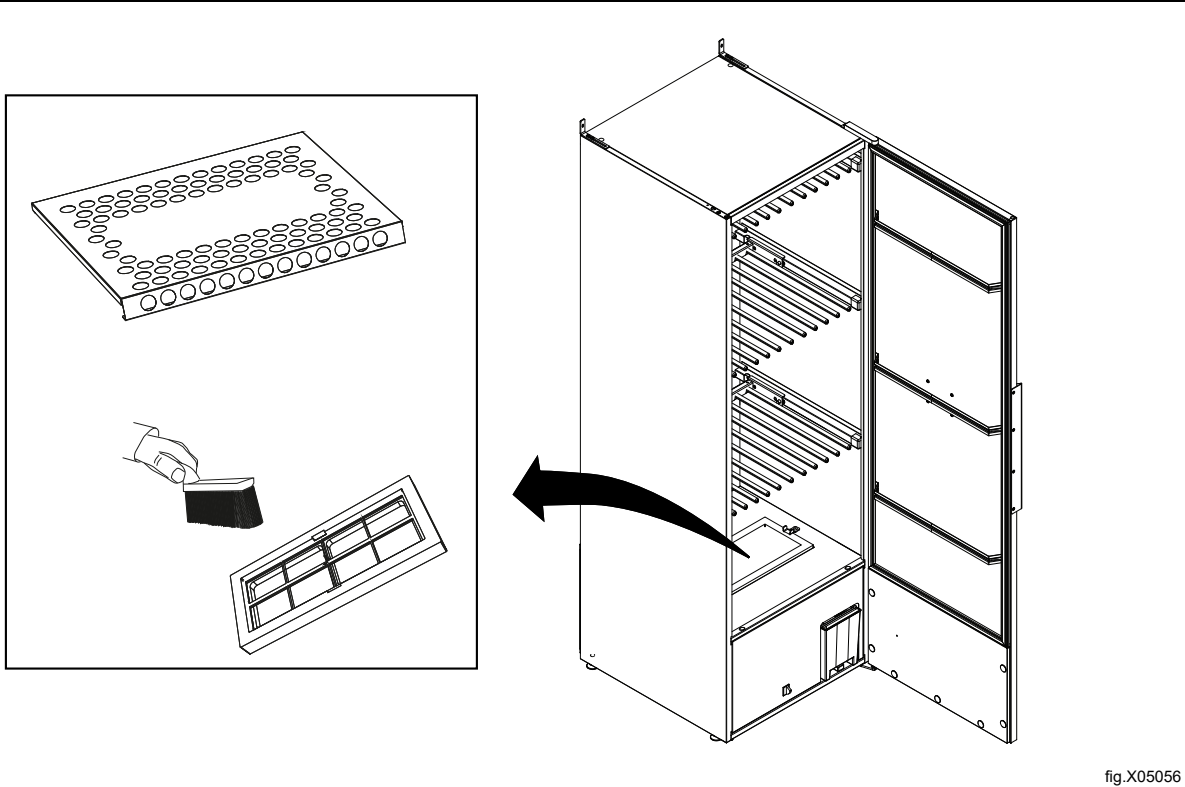
Huollon laiminlyönti voi heikentää laitteen suorituskykyä ja vahingoittaa komponentteja.

5.1 Puhdistaminen

Kaapin seinät voidaan puhdistaa kostealla liinalla ja miedolla saippualliuoksella.

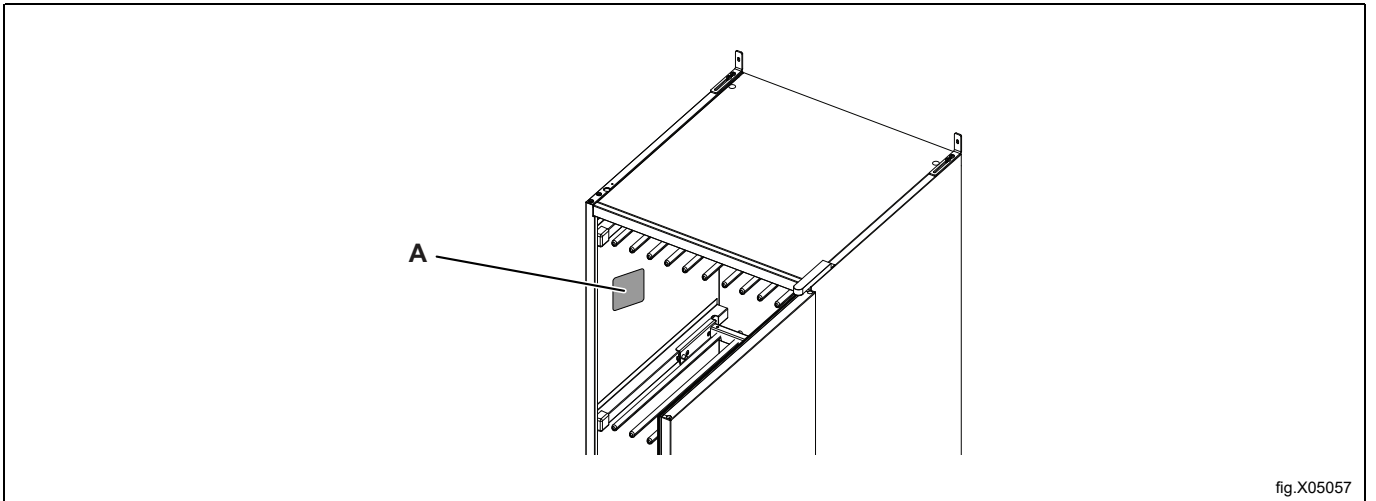
Poista kenkäteline ja puhdista telineen alla oleva suodatin ennen jokaista kuivausprosessia.

Puhdistussuodatin harjataan puhtaaksi mukana tulevan harjan avulla.



6 Huolto

Ennen kuin otat yhteyttä huoltoon, merkitse muistiin kuivauskaapin nimi, tuotenumero ja sarjanumero. Nämä tiedot löytyvät kaapin (A) sisällä olevasta tunnistetietokilvestä.



7 Vianmääritys

Ongelma	Mitä voit tehdä
Kuivauskaappi ei toimi	<ol style="list-style-type: none"> 1. Tarkista, että virtajohto on liitetty sähköpistorasiaan. 2. Tarkista, ettei mikään sulake ole lauennut. 3. Painoitko käynnistuspainiketta? 4. Onko ovi kiinni? 5. Onko lauhdevesisäiliö paikallaan ja tyhjä?
Näytöllä lukee Tarkista vesipumppu	<ol style="list-style-type: none"> 1. Tyhjennä vesisäiliö. 2. Tarkista, että suojuus on asennettu niin, että uimurin varsi työntyy esiin suojuksen aukon läpi ja varsi liikkuu vapaasti. 3. Tarkista, että vesisäiliö on käännetty niin, että uimurin varsi osoittaa kotelon sisäpuolelle. 4. Jos mikään yllä olevista ei toimi, viallisen pumpun turvakytkin on saattanut aktivoitua. Jos näin on, ota yhteys huoltoteknikkoon.
Näytössä näkyy "Clean Filter"	Puhdista suodatin ja käynnistä kaappi uudelleen. Hälytys nollataan pitämällä pysäytyspainiketta painettuna 5 sekuntia.
Näytöllä on hälytys/virhekoodi	Näin ei normaalisti pitäisi tapahtua. Mutta jos hälytys- tai virhekoodi näytetään, aloita kokeilemalla nollata hälytys pitämällä pysäytyspainiketta painettuna 5 sekuntia. Jos ongelma toistuu, ota yhteys huoltoteknikkoon.
Kuivaus kestää pitkän aikaa	<ol style="list-style-type: none"> 1. Puhdista suodatin (täytyy tehdä jokaisen kuivauskerran jälkeen). 2. Tarkista, että vesisäiliö tyhjä. 3. Tarkista, että kyseisille tekstiilitypeille valittiin oikea ohjelma. 4. Varmista, että tekstiilit eivät ole hyvin märkiä (huonosti lingottu). 5. Tarkista, ettei kaapissa ole liikaa pyykkiä.
Pyykki ei kuivu.	<ol style="list-style-type: none"> 1. Tarkista, että oikea ohjelma on valittu kyseessä olevalle vaatteiden tyyppille. 2. Tarkista, ettei kaapissa ole liian paljon pyykkiä. 3. Kuivausta säätelevä ohjelmisto on tarkistettava. Ota yhteyttä huoltoedustajaan.
Tiivistenauha ei saa aikaan tiivistä liitosta tai oven välissä on rako	<ol style="list-style-type: none"> 1. Tarkista, että kaappi on suorassa. Tarkista vesivaa'alla ja säädä tarvittaessa säädettävillä jaloilla. 2. Tarkista, että suodatin ja sen pidike on asennettu oikein. Pidike tulee painaa alla olevaa lämpöpumppuyksikköä vasten asianmukaista tiivistystä varten. 3. Varmista, että suodattimen pidikkeen alle ei ole päässyt roskia, soraa tms., sillä se voi estää asianmukaisen tiivistyksen.

8 Vikakoodit

Nro	Nimi	Kuvaus
ER 03	Kosteusanturin virhe	Ota yhteys huoltoteknikkoon
ER 04	Kuivausprosessin enimmäisaika ylitetty	Ota yhteys huoltoteknikkoon
ER 08	Puhdista suodatin	100 tuntia on kulunut viimeksi tehdystä suodattimen puhdistuksesta (kun hälytys viimeksi kuitattiin). Huom! Kaapin toiminta jatkuu hälytyksestä huolimatta. Se on tarkoitettu vain muistutukseksi.
ER 10	Tarkista vesipumppu	Lauhesäiliön pinnantasoo on liian korkea; kelluntakytkin kytketty. Katso vianmääritys
ER 12	Tiedonsiirron aikakatkaisu	Ota yhteys huoltoteknikkoon

STOP-painiketta on pidettävä painettuna 5 sekunnin ajan virhekoodin kuittaamiseksi.

9 Tietoja hävittämisestä

9.1 Laitteen kierrätettävyys ja hävittäminen

9.1.1 Kierrätettävyys

Laitteidemme valmistuksessa käytetään huomattava määrä kierrätettäviä metalleja (kuten ruostumatonta terästä, rautaa, alumiinia, galvanoitua peltiä, kuparia yms.), jotka voidaan ottaa talteen paikallisten kierrätysjärjestelmien avulla käyttömaan voimassa olevien määräysten mukaisesti.

Jätteen loppukäsittelyä koskevat kansalliset säännökset saattavat vaihdella. Laite tulee sen vuoksi hävittää sovelletavan lainsäädännön ja sen maan toimivaltaisten viranomaisten antamien direktiivien mukaisesti, jossa laite poistetaan käytöstä.

Laitteen osat on erotettava ja hävitettävä niiden materiaali koostumuksen mukaisesti (esim. metallit, öljyt, rasvat, muovit, kumi, kylmäainekaasut, eristyslevyt ja muu eristemateriaali, lasivilla, ledit jne.) ja noudattaen täysin sovellettavia paikallisia ja kansainvälisiä jätehuoltomääräyksiä.

Kompressorit voivat sisältää öljyä ja kylmäainenesteitä – ne ovat vaarallisia jätteitä ja ne tulee kierrättää paikallisten määräysten mukaisesti.

9.1.2 Laitteen loppukäsittelyä ja komponenttien/materiaalien hyödyntämistä koskeva menettely

Tätä tuotetta ei tule hävittää ympäristöön sen käyttöiän lopussa; sen sijaan on välttämätöntä hävittää se paikallisten ympäristömääräysten mukaisesti tai mieluiten toimittaa se kokonaan valtuutettuun kierrätyskeskukseen.

Kaikki irrotetut komponentit, mukaan lukien luukut ja muut rakenneosat, on toimitettava laitteen mukana valtuutettuun kierrätys- tai purkulaitokseen.

Purku-/kierrätyskeskus käyttää viimeisintä teknologiaa ja menetelmiä, joilla tuotteet voidaan purkaa tehokkaasti parhaan kierrätettyvyyden varmistamiseksi.

Huomaa, että painetut piirilevyt, sähkömoottorit ja muut Euroopan unionin lainsäädännössä yksilöidyt komponentit, joilla on suuri kriittinen raaka-aineiden hyödyntämispotentiaali, vaativat erityiskäsittelyn.

Jos olet jostakin asiasta epävarma tai sinulla on kysymyksiä, ota aina yhteyttä paikalliseen huoltoliikkeeseen.

Ennen kuin hävität laitteen, tarkista huolellisesti sen fyysinen kunto ja säilyvyys, tarkista mahdolliset neste- tai kaasuvuodot sekä rikkoutuneet osat, jotka voivat aiheuttaa vaaraa käsittelyn ja myöhemmän purkamisen aikana.



Laitteeseen kiinnitetty merkki osoittaa, että laitetta ei saa pitää kotitalousjätteenä vaan että se on hävitettävä asianmukaisesti kaikkien ympäristöön ja ihmisiin kohdistuvien haittojen estämiseksi. Lisätietoja tuotteen kierrättämisestä saat ottamalla yhteyttä paikalliseen jälleenmyyjään tai edustajaan, huoltopalveluun tai paikallisiin jätehuoltoviranomaisiin.




Huom!

Kun laite puretaan osiin, kaikki merkinnät, tämä käsikirja ja muut laitetta koskevat asiakirjat on tuhottava.

9.2 Pakkauksen hävittäminen

Pakkausmateriaalit tulee hävittää laitteen käyttömaassa voimassa olevien määräysten mukaisesti. Kaikki pakkausmateriaalit ovat ympäristöystävällisiä.

Ne voidaan säilyttää turvallisesti, kierrättää tai polttaa asianmukaisessa jätteidenpolttolaitoksessa. Kierrätettävät muoviosat on merkitty alla olevien esimerkkien mukaisesti.

	Polyeteeni: <ul style="list-style-type: none"> • Ulkopakkaus • Ohjepussi
	Polypropeeni: <ul style="list-style-type: none"> • Hihnat
	Polystyreenivaaho: <ul style="list-style-type: none"> • Kulmasuojukset



Electrolux Professional AB
341 80 Ljungby, Sweden
www.electroluxprofessional.com