

Felhasználói útmutató

Drying cabinet

DC7-4HP_h



Electrolux
PROFESSIONAL

Tartalom

Tartalom

1	Biztonsági óvintézkedések.....	5
1.1	Általános biztonsági információk	5
1.2	Szimbólumok.....	6
2	Jótállási feltételek és kizárások.....	7
3	A készülék elrendezése	8
3.1	Alkatrészek	8
3.2	Szárítási elv.....	8
3.3	Légáramlás	9
3.4	Kondenzáció	9
3.4.1	Levehető víztartály	10
3.4.2	Csatlakoztatás a padlólefolyóhoz.....	10
4	Üzemeltetés.....	11
4.1	Tanácsok és tippek a páramentesítő szárítószelethez	11
4.2	Üzemeltetés	11
4.3	A programok ismertetése.....	11
4.4	Töltetek.....	12
5	Karbantartás	13
5.1	Tisztítás	13
6	Szervizelés	14
7	Hibaelhárítás	15
8	Hibakódok	16
9	Ártalmatlanítási információk	17
9.1	A készülék újrahasznosíthatósága és ártalmatlanítása	17
9.1.1	Újrahasznosíthatóság.....	17
9.1.2	A készülék ártalmatlanítására és az alkatrészek/anyagok hasznosítására vonatkozó eljárás	17
9.2	A csomagolás hulladékba helyezése	18

A gyártó fenntartja a jogot, hogy módosítsa a tervet és az alkatrészekre vonatkozó előírásokat.

1 Biztonsági óvintézkedések

FIGYELMEZTETÉS. Ez a készülék csak olyan textíliák szárítására készült, amelyeket vízben mostak ki.

NE MÓDOSÍTSA A KÉSZÜLÉKET.

A szervizelést csak felhatalmazott személyek végezhetik.

Kizárólag engedélyezett alkatrészek használhatók.

Szervizelés vagy alkatrészek cseréje esetén az áramellátást ki kell kapcsolni.

Azon helyhez kötött készülékek, amelyek nincsenek felszerelve az elektromos hálózatról való leválasztásra szolgáló eszközzel, minden póluson érintkezőleválasztással rendelkeznek, amely a III. túlfeszültségi kategória esetén teljes leválasztást biztosít, a leválasztó eszközöket a vezetékvezési szabályoknak megfelelően be kell építeni a rögzített vezetékbe.

A-hangnyomásszint a munkahelyeken: <70 dB

További követelmények a következő országok esetén: AT, BE, BG, HR, CY, CZ, DK, EE, FI, FR, DE, GR, HU, IS, IE, IT, LV, LT, LU, MT, NL, NO, PL, PT, RO, SK, SI, ES, SE, CH, TR, UK:

- Ez a készülék nyilvános helyeken használható.
- A készülék használhatják 8 évesnél idősebb gyermekek és csökkent fizikai, értelmi vagy mentális képességű, illetve megfelelő tapasztalatok és ismeretek híján lévő személyek, ha felügyeletet és útmutatást kapnak a készülék biztonságos használatára vonatkozóan, és tisztában vannak a kapcsolódó veszélyekkel. Ne hagyja, hogy gyermekek játsszanak a készülékkel. A tisztítást és a felhasználói karbantartást nem végezhetik felügyelet nélküli gyermekek.

További követelmények más országok esetén:





- A készüléket csökkent fizikai, érzékelési vagy mentális képességű, illetve megfelelő tapasztalatok vagy ismeretek híján lévő személyek (beleértve a gyermekeket is) nem használhatják, hacsak a biztonságukért felelős személy nem biztosít számukra felügyeletet vagy útmutatást a készülék használatára vonatkozóan. A gyerekekre vigyázni kell, hogy ne játsszanak a készülékkel.

1.1 Általános biztonsági információk

Ne locsolja le vízzel a készüléket.

Az elektronika (és más alkatrészek) páralecsapódás miatti esetleges sérülésének elkerülése érdekében a gépet az első használat előtt 24 órán keresztül szobahőmérsékleten kell tartani.

1.2 Szimbólumok

	Vigyázat
	Vigyázat, forró felület
	A gép használata előtt olvassa el az útmutatót.
	Legyen óvatos. A szárítószekrény fejnehéz, és könnyen felborulhat.

2 Jótállási feltételek és kizárások

Ha a termék vásárlására jótállás vonatkozik, a jótállás nyújtása a helyi törvényekkel összhangban, valamint a telepített és a rendeltetési célnak megfelelően használt termékhez igazodva történik, mégpedig a berendezésre vonatkozó dokumentációban leírt módon.

A jótállás akkor érvényes, ha az ügyfél kizárólag eredeti alkatrészeket használ, és az Electrolux Professional AB papíron és elektronikus formában rendelkezésre bocsátott felhasználói és karbantartási kézikönyvének megfelelően végzi a karbantartásokat.

Az Electrolux Professional AB azt javasolja, hogy az optimális eredmények és a termék hatékonyságának hosszú időn keresztül megtartása érdekében az Electrolux Professional AB által jóváhagyott tisztító, öblítő és vízkőmentesítő szereket használjanak.

Az Electrolux Professional AB jótállása nem terjed ki a következőkre:

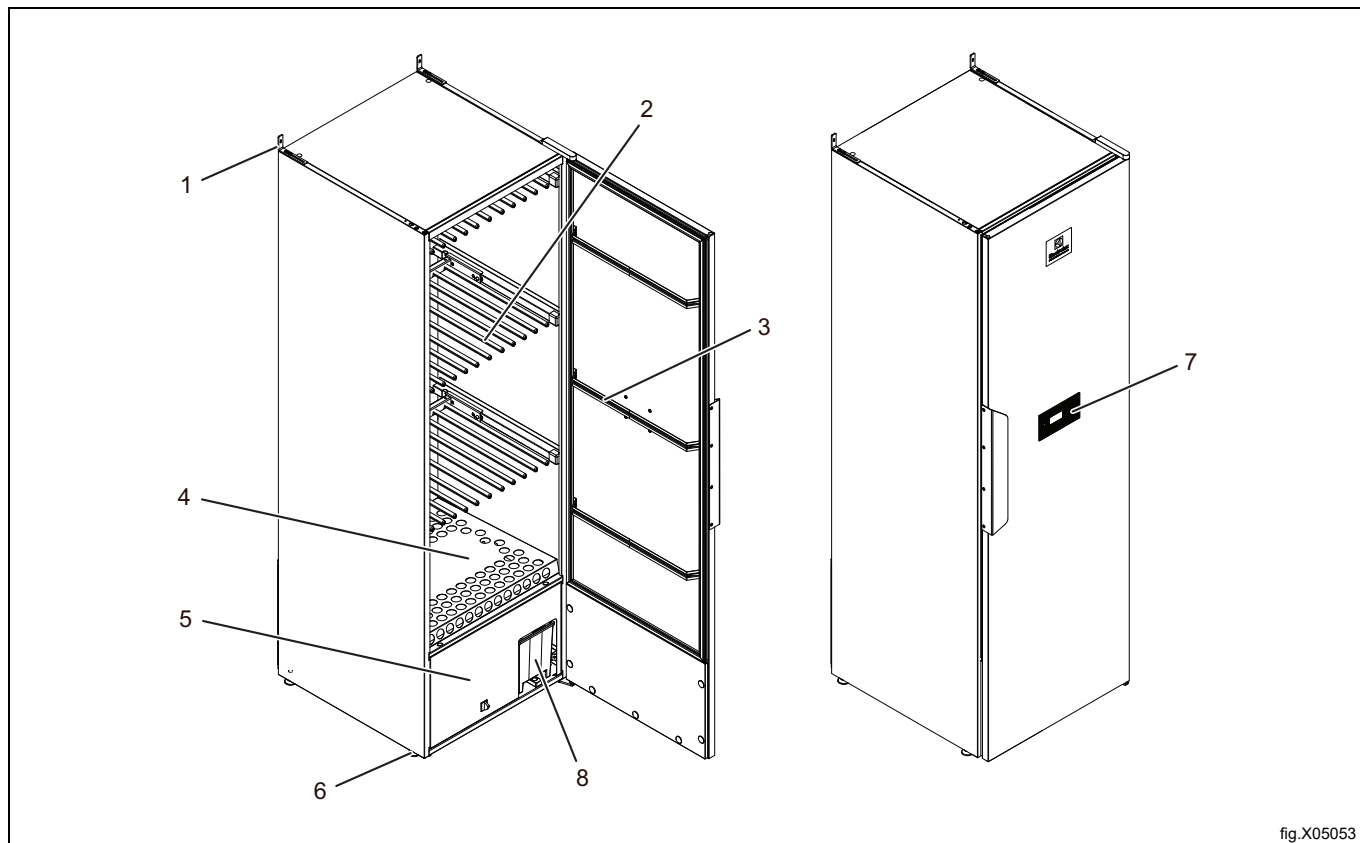
- a termék leszállításával és felvételével kapcsolatos szervizutak költsége;
- az üzembe helyezés;
- a használat/üzemeltetés betanítása;
- a kopó alkatrészek cseréje (és/vagy ellátására), hacsak a kopás nem olyan anyaghibából vagy kivitelezési hibából ered, amelyet a meghibásodástól számított egy (1) héten belül bejelentenek;
- a külső huzalozás javítása;
- a nem engedélyezett javítások, valamint az ezekből eredő és/vagy ezekkel okozott károk, hibák vagy hibás működések helyrehozása;
 - az elektromos rendszerek elégtelen és/vagy rendellenes kapacitása (áramerősség/feszültség/frekvencia, ezen belül az áramcsúcsok és/vagy kihagyások);
 - elégtelen vagy megszakított víz-, gőz-, levegő-, gázellátás (beleértve a szennyeződések és/vagy más tényezőket, amelyek nem felelnek meg az adott készülék műszaki követelményeinek);
 - a gyártó jóváhagyásával nem rendelkező vízvezeték szerelési alkatrészek, elemek vagy tisztítószer jellegű fogyasztók;
 - az ügyfél hanyagsága, helytelen használata, a készülék megfelelő dokumentációjában részletesen leírt használati és karbantartási utasítások helytelen alkalmazása vagy be nem tartása;
 - helytelen vagy rossz minőségű: telepítés, javítás, karbantartás (beleértve azt, amikor külső felek / engedéllyel nem rendelkező felek belepiszkálnak készülékbe, módosításokat vagy javításokat hajtanak végre benne), valamint a biztonsági rendszerek módosítása;
 - Nem eredeti komponensek (pl. fogyóeszközök, kopó alkatrészek vagy egyéb alkatrészek) használata;
 - termikus (pl. túlmelegedés/fagyás) vagy kémiai (pl. korrózió/oxidáció) stresszt kiváltó környezeti feltételek;
 - olyan eset, ha a termékre idegen tárgyakat helyeznek vagy kapcsolnak hozzá;
 - balesetek vagy vis major események;
 - áruszállítás és árukezelés, beleértve a karcolásokat, bemélyedéseket, lepattogzásokat és/vagy más károsodásokat a termék felületén, hacsak ezek a károsodások anyag vagy kivitelezési hibából erednek és – ellenkező értelmű megállapodás híján - a szállítástól számítva egy (1) héten belül bejelentésre kerülnek;
- olyan termék, amelyről lesztek az eredeti sorszámokat vagy megváltoztatták őket, vagy azokat nem lehet könnyen megállapítani;
- villanyégők, szűrők és fogyó alkatrészek cseréje;
- azok a tartozékok és szoftverek, amelyeket az Electrolux Professional AB nem hagyott jóvá vagy nem specifikált.

A jótállás nem terjed ki a tervezett karbantartási tevékenységekre (és az ezekhez szükséges alkatrészekre), illetve a tisztítószer készletekre, hacsak ezekről valamilyen helyi megállapodás a helyi feltételek alapján külön nem rendelkezik.

Az engedéllyel rendelkező ügyfélszolgálatok listáját keresse az Electrolux Professional AB weboldalán.

3 A készülék elrendezése

3.1 Alkatrészek



1	Fali konzol
2	Csúsztatható vállfás szekciók x 3
3	Ajtóra akasztható akasztó
4	Kivehető cipőtartó (tartozék)
5	Párátlanító egység
6	Állítható lábak x 4
7	Kezelőpanel
8	Kondenzvíz-tartály (víztartály)

3.2 Szárítási elv

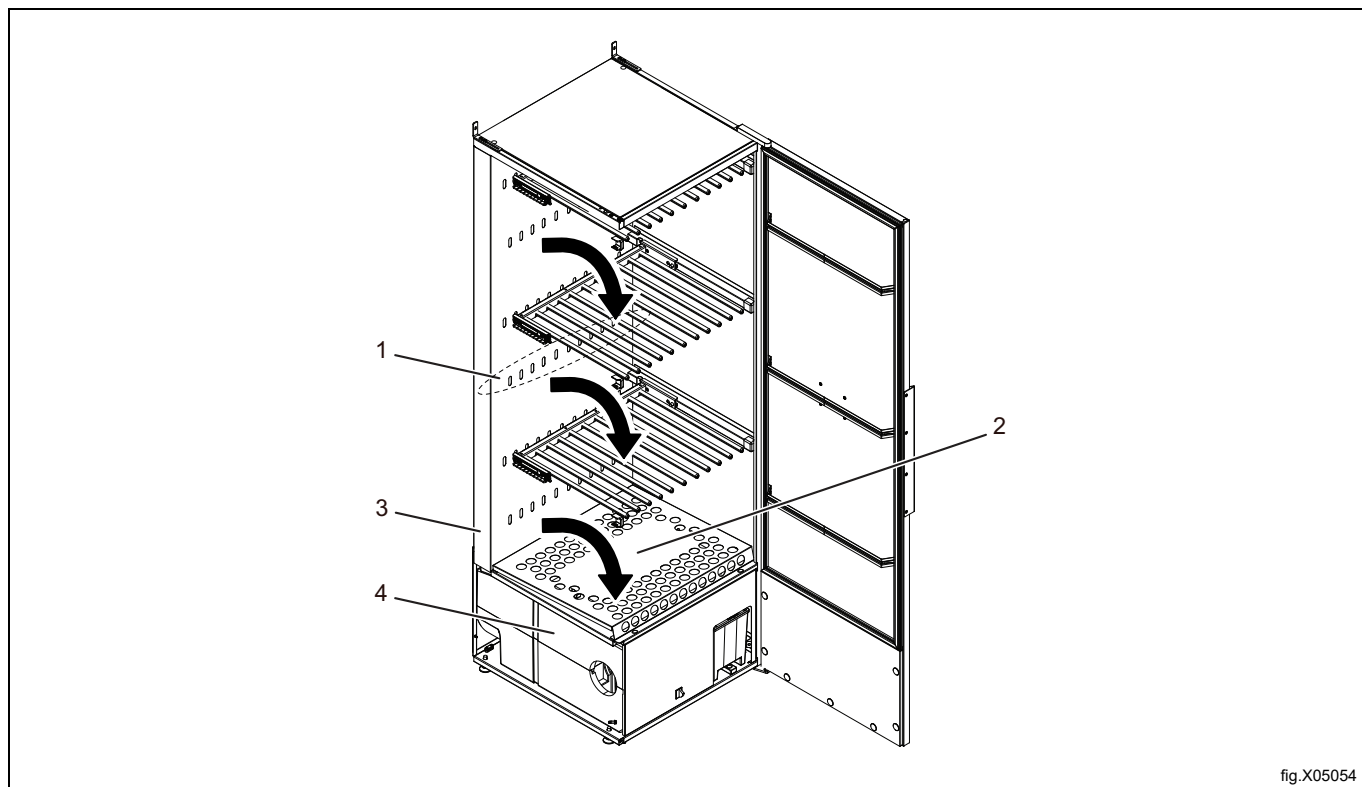
A szárítószekrény hőszivattyús elv szerint működik páramentesítő egységgel a hagyományos forrólevegős egység helyett. Ez alacsonyabb hőfokon és jelentősen kisebb energiafogyasztással szárítja a ruházatot.

A szekrény teljesen zárt rendszer. Nincs szükség a kilépő levegő csatlakoztatására. A nedvesség a folyamat során kicsapódik, és a képződött vizet egy tömlőn keresztül a lefolyóba vezetik.

Ezenkívül a ventilátor olyan erős, hogy megmozgatja a ruhadarabokat, ami még hatékonyabbá teszi a szárítási folyamatot.

3.3 Légáramlás

Az ábra a légáramlást mutatja a szárítószekrényben.



1	Légáramlás
2	Szűrő a cipőtartó alatt
3	Visszaáramló levegő a párátlanítás után. A szárítószekrény hátulján lévő csatornába lép be
4	Párátlanító egység



Győződjön meg róla, hogy a szekrénybe helyezett cipők és egyéb áruk nem blokkolják a levegőáramlást.

Figyelem!

A ajtó tömítésszalagja nem záródhat teljesen, amikor a szekrény hideg. Ez azonban teljes mértékben kiegyenlítődik, amikor a szekrény működik, mert a hó hatására a tömítésszalag kitágul.

3.4 Kondenzáció

A kondenzvizet két módon lehet elvezetni: vagy egy levehető víztartályban gyűjtik, vagy egy tömlővel a padlóössze-folyóhoz vezetik.

3.4.1 Levehető víztartály

A víztartály méretezése kellően nagy ahhoz, hogy bőven elegendő legyen egy teljes szárítási adagot teljesen kiszárítani. Mindazonáltal szokássá kell tenni, hogy minden szárítási kör előtt kiüríti a víztartályt.

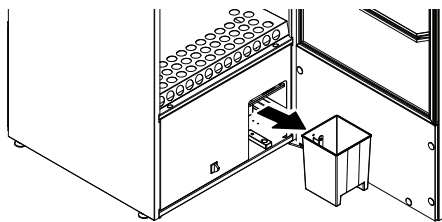


fig.X05055

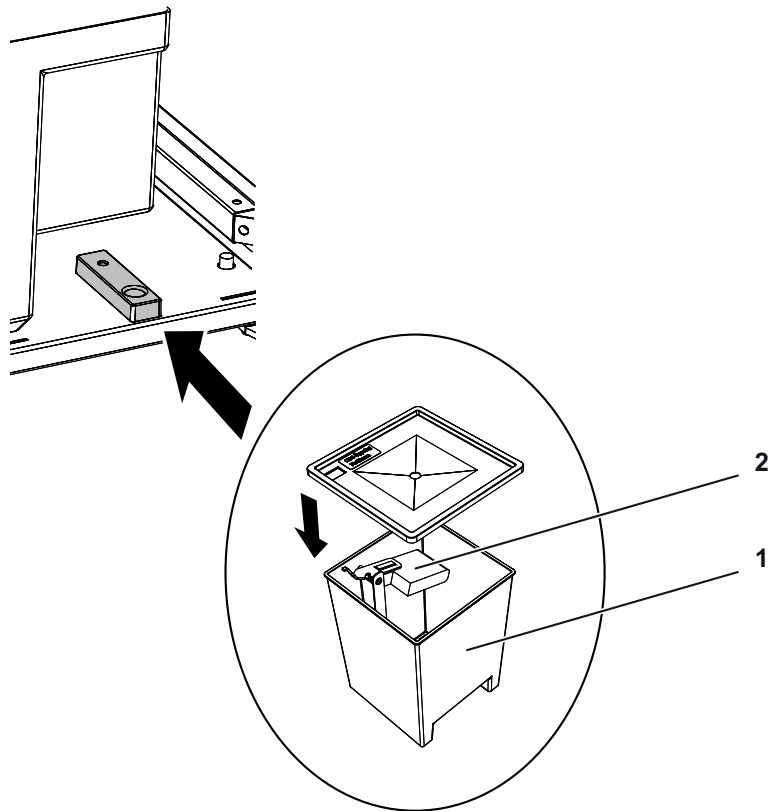


fig.W01301

1	Ezzel az oldalával előre
2	Úszó a víztartályban

3.4.2 Csatlakoztatás a padlólefolyóhoz

A szárítószekrény egy tömlővel kerül leszállításra a levehető víztartályhoz.
A csatlakozás átváltható kondenzátum-elvezetéssel a padlóösszefolyó felé.

4 Üzemeltetés

4.1 Tanácsok és tippek a páramentesítő szárítószekrény használatához

- Ne akasszon be olyan ruhadarabokat a szárítószekrénybe, amelyeket mosógép centrifugálás nélkül hagytak.
- Ne akassza a ruhákat túl közel egymáshoz, mert ez meghosszabbítja a szárítási időt
- Az ajtókat a szárítás során mindig zárva kell tartani

4.2 Üzemeltetés

- Helyezze el egyenletesen elosztva a ruhákat az akasztókon és csukja be az ajtót.
- Válasszon egy szárítási programot (A).
A szárítás a programgomb megnyomásakor indul. A kijelző bal oldalán egy jelzés (B) mutatja, hogy a szárítási folyamat folyamatban van.
- A szárító szekrény automatikusan leáll, amikor a ruhák megszáradtak.
 - Amikor a textíliák megszáradtak, a szárítás hűtési szakaszba kapcsol, amely automatikusan 3 perc után ér véget.
 - A hűtési szakasz alatt a kijelzőn a "COOL" felirat látható.
 - Amikor a hűtési szakasz véget ér, a kijelzőn villogva megjelenik az "END" felirat.
- A szárítási ciklus megszakításához nyomja meg a stop gombot (C).

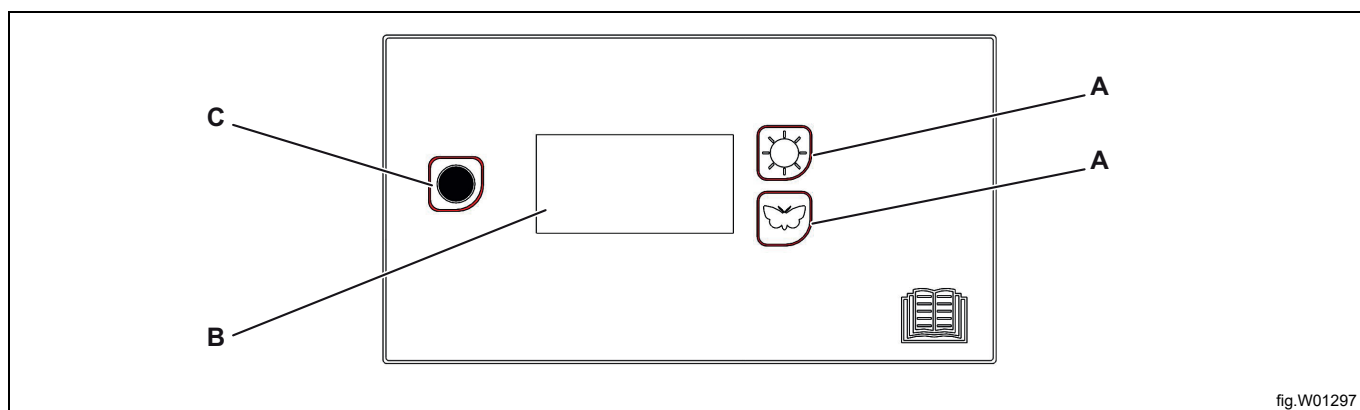


fig.W01297

A	Szárítási programok
B	Kijelző
C	Stop gomb

4.3 A programok ismertetése

	Normál szárítás
	Kímélő szárítás érzékeny anyagokhoz

4.4 Töltetek

A lehető legergősebb szárítás érdekében használja teljes terheléssel, és ne nyissa ki az ajtót, amíg a készülék meg nem áll. Ha a szárítás során kinyitja az ajtót, a szárítási idő megnő.

A szárítószekrény három vállfa szekcióval rendelkezik. Minden szekción több rúd van, amelyre a ruhát felakasztják. Ha a ruhákat a következő utasítások szerint helyezi el, a leghatékonyabb szárítási eredményt kapja.

- A szárítószekrénybe a ruhadarabokat aszerint aggassa fel, hogy mekkora helyet igényelnek, és ne a súlyuk szerint.
- Ne fektesse laposan az árucikkeket a felső vállfaszekcióra.
- A hosszú ruhadarabokat a szárítószekrény falaihoz közelebb, a rövidebbeket a központ felé akassza.
- Hajtogassa fel az alsó két vállfaszekciót, ha hosszú ruhadarabokat kell szárítani.
- Akassza a kesztyűket, sapkákat, sálakat és hasonlókat az ajtó belső részén lévő vállfa rúdaira.
- Ne terhelje túl a szárítószekrényt. A ruhák gyűrődtek lesznek és egyenetlenül száradnak. Lehetőleg hagyjon némi helyet a ruhadarabok között. A színek átvitelének elkerülése érdekében figyeljen arra, hogy az anyagok ne érjenek össze.
- Kerülje a vastag ruhadarabok egyidejű szárítását a vékonyabb ruhadarabokkal, mivel ez előbbiek több nedvességet tartanak meg, és teljesen eltérő száradási idejük van. Ha mégis így történik, távolítsa el a vékonyabb ruhadarabokat, amikor azok megszáradtak, hogy csökkentse a megmaradt vastag ruhadarabok száradási idejét.
- Ne akasszon hálózott (kötött) ruhadarabokat. Ezek szükségtelenül megnyúlnak, mivel nedvesen nehezek. Lehetőleg kövesse a ruhadarabon található ápolási címkén szereplő utasításokat.

5 Karbantartás

A készülék tulajdonosának/a mosoda vezetőjének felelőssége gondoskodni a rendszeres karbantartás elvégzéséről.

Figyelem!

A karbantartás hiánya esetén romolhat a készülék teljesítménye és károsodhatnak az alkatrészei.

5.1 Tisztítás

A szekrény falait nedves ruhával és enyhe szappanos oldattal lehet tisztítani.

Minden szárítási folyamat előtt távolítsa el a cipőtartót és tisztítsa meg a polc alatt lévő szűrőt.

A tisztító szűrőt a mellékelt kefével kell megtisztítani.

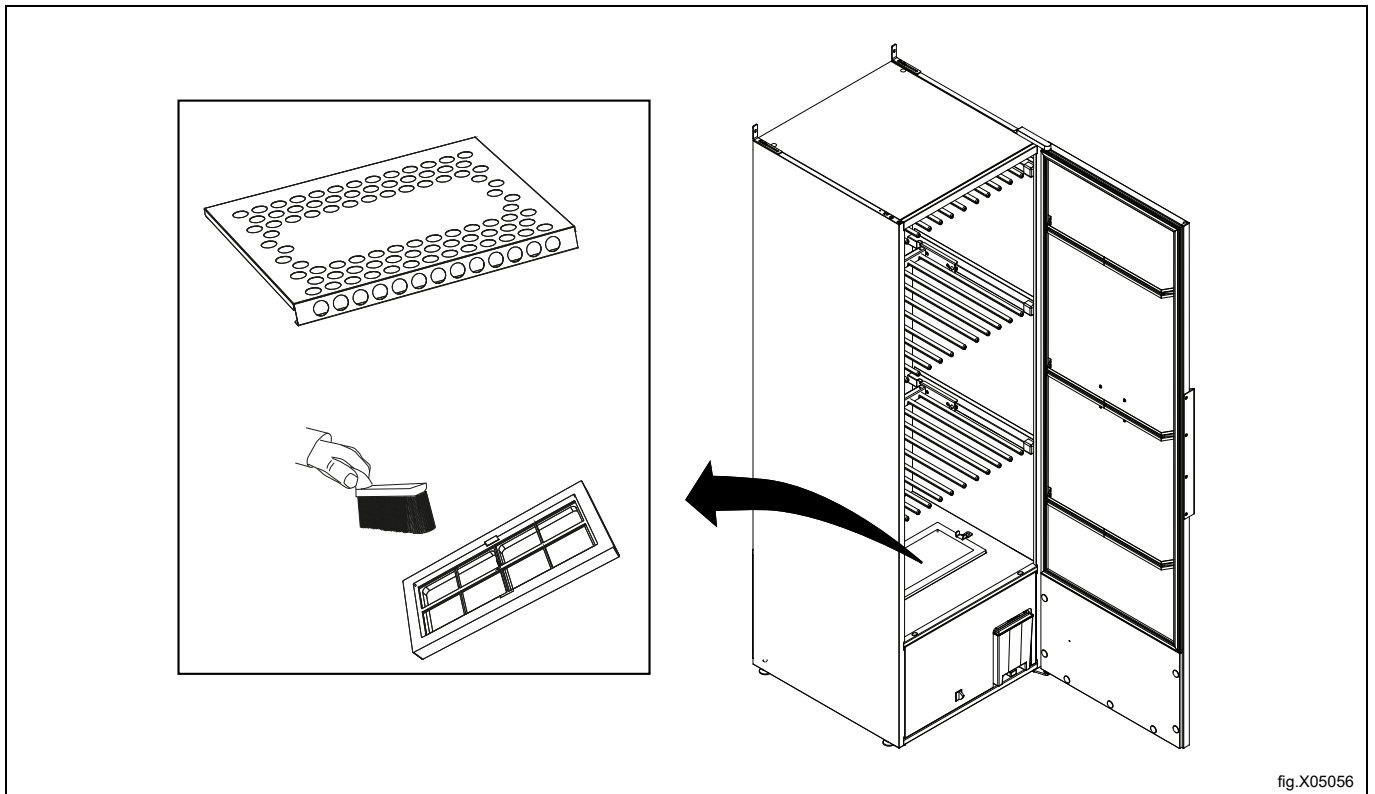


fig.X05056

6 Szervizelés

Mielőtt felvenné a kapcsolatot a szervizzel, tájékozódjon a szárítószekrény megnevezéséről, cikkszámáról és sorozatszámáról.

Ezek az információk megtalálhatók a szekrény belsejében elhelyezett adattáblán (A).

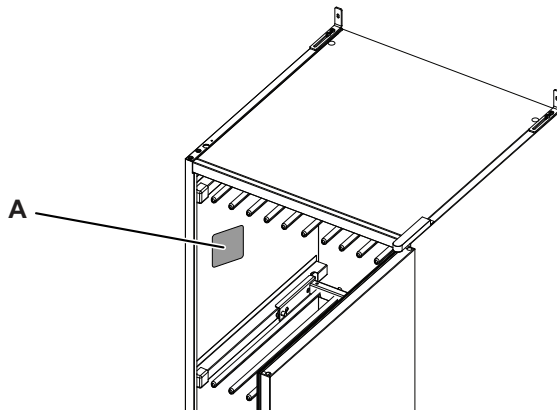


fig.X05057

7 Hibaelhárítás

Probléma	Mit tehet
A szárítószekrény nem működik	<ol style="list-style-type: none"> 1. Ellenőrizze, hogy a tápkábel csatlakoztatva van-e egy elektromos konnektorhoz. 2. Ellenőrizze, hogy nem lépett-e le biztosíték. 3. Megnyomta a Start gombot? 4. Csukva van az ajtó? 5. A kondenzvíz-tartály a helyén van és üres?
A kijelzőn a „Check Water Pump” látható	<ol style="list-style-type: none"> 1. Ürítse ki a víztartályt. 2. Ellenőrizze, hogy a fedél úgy van-e rögzítve, hogy az úszókar kinyúljon a fedél nyílásán át, és a kar szabadon mozogjon. 3. Ellenőrizze, hogy a víztartály elfordítva van-e úgy, hogy az úszókar befelé nézzen a dobozban. 4. Ha a fenti lehetőségek egyike sem működik, előfordulhat, hogy a meghibásodott szivattyú biztonsági kapcsolója aktiválódott. Ebben az esetben forduljon szerviztechnikusból.
A kijelzőn a „Clean Filter” látható	<p>Tisztítsa meg a szűrőt és indítsa újra a szekrényt.</p> <p>A Stop gombot 5 másodpercig nyomva kell tartani a riasztás visszaállításához.</p>
A kijelző riasztási/hiba kódot mutat	<p>Ez normál körülmények között nem fordul elő. Ha mégis riasztás vagy hiba kód jelenik meg, kezdje azzal, hogy megpróbálja visszaállítani a riasztást: tartsa lenyomva az Stop gombot 5 másodpercig. Ha a probléma ismétlődik, forduljon szerviztechnikushoz.</p>
A szárítás sokáig tart	<ol style="list-style-type: none"> 1. Tisztítsa meg a szűrőt (minden szárítási ciklus után el kell végezni). 2. Ellenőrizze, hogy a víztartály üres-e. 3. Ellenőrizze, hogy a megfelelő program lett-e kiválasztva az adott ruhatípushoz. 4. Ellenőrizze, hogy a ruhák nem túl nedvesek-e (rosszul centrifugáltak). 5. Ellenőrizze, hogy nincs-e túl sok ruha a szekrényben.
A ruhák nem száradnak meg	<ol style="list-style-type: none"> 1. Ellenőrizze, hogy a megfelelő program lett-e kiválasztva az adott ruhatípushoz. 2. Ellenőrizze, hogy nincs-e túl sok ruha a szekrényben. 3. A szárítási folyamatot vezérlő szoftver beállítást igényel. Forduljon szerviztechnikushoz.
A tömítőszalag nem zár/van rés az ajtón.	<ol style="list-style-type: none"> 1. Ellenőrizze, hogy a szekrény síkban áll-e. Ellenőrizze vízmértékkel, és szükség esetén állítsa be az állítható lábakon. 2. Ellenőrizze, hogy a szűrő és tartója helyesen van-e beszerelve. A tartónak rá kell nyomódnia az alatta lévő hőszivattyúegységre, hogy megfelelően zárjon. 3. Győződjön meg róla, hogy a szűrőtartó alá nem kerültek-e törmelékek, kavics vagy hasonló anyagok, mivel ez megakadályozná a megfelelő tömítést.

8 Hibakódok

Szám	Név	Leírás
ER 03	Páratartalom-érzékelő hiba	Forduljon szerviztechnikushoz
ER 04	A szárítás maximális ideje túllépve	Forduljon szerviztechnikushoz
ER 08	Tisztítsa meg a szűrőt.	100 óra telt el az utolsó szűrőtisztítás óta (azóta, hogy az utolsó riasztást visszaállították). Figyelem! A készülék a riasztás ellenére tovább fog működni. Ez csak emlékeztető.
ER 10	Ellenőrizze a vízszivattyút	A kondenzvíz-tartály vízszintje túl magas; a vízszintkapcsoló lebegetője működésbe lépett. Lásd hibaelhárítás
ER 12	Kommunikációs időtúllépés	Forduljon szerviztechnikushoz

A Stop gombot 5 másodpercig lenyomva kell tartani egy hiba kód visszaállításához.

9 Ártalmatlanítási információk

9.1 A készülék újrahasznosíthatósága és ártalmatlanítása

9.1.1 Újrahasznosíthatóság

Készülékeink gyártása során jelentős arányban használunk újrahasznosítható fémeket (például rozsdamentes acél, vas, alumínium, horganyzott lemez, réz stb.), amelyek a helyi újrahasznosítási rendszereken keresztül visszanyerhetőek, a használat országában hatályos előírásoknak megfelelően.

A hulladékok ártalmatlanítására vonatkozó nemzeti előírások eltérőek lehetnek. A készülék ártalmatlanítását ezért az alkalmazandó jogszabályoknak és a készülék leszerelésének helye szerinti ország illetékes hatóságai által kiadott irányelveknek megfelelően kell elvégezni.

A készülék alkatrészeit az anyagi összetételüknek megfelelően (pl. fémek, olajok, zsírok, műanyagok, gumi, hűtőgázok, szigetelőlemezek és egyéb szigetelőanyagok, üveggyapot, LED-ek stb.) és a vonatkozó helyi és nemzetközi hulladékkezelési előírásoknak megfelelően kell szétválogatni és ártalmatlanítani.

A kompresszorok olajokat és hűtőközegeket tartalmazhatnak - ezek speciális hulladékok, és a helyi előírások szerint újra kell hasznosítani őket.

9.1.2 A készülék ártalmatlanítására és az alkatrészek/anyagok hasznosítására vonatkozó eljárás

Ezt a terméket életciklusa végén nem szabad egyszerűen a környezetbe kidobni; ehelyett a helyi környezetvédelmi előírásoknak megfelelően kell ártalmatlanítani, vagy lehetőleg teljes egészében elszállítani egy hivatalos újrahasznosító központba.

Minden eltávolított alkatrészt, beleértve az ajtókat és egyéb szerkezeti részeket, a készülékkel együtt kell elszállítani egy hivatalos újrahasznosító vagy bontó létesítménybe.

A bontó/újrahasznosító központ a rendelkezésére álló legkorszerűbb technológiákat és módszereket alkalmazza a termékek hatékony szétszerelése érdekében, hogy azok a lehető legjobban újrahasznosíthatók legyenek.

Ne feledje, hogy a nyomtatott áramkörtáblák, az elektromos motorok vagy más, az európai uniós jogszabályokban magas kritikus nyersanyag-visszanyerési potenciállal rendelkezőnek minősített alkatrészek esetében külön kell eljárni.

Kétségek vagy kérdések esetén mindig forduljon a referencia ügyfélszolgálathoz.

A készülék ártalmatlanítása előtt gondosan ellenőrizze a készülék fizikai állapotát és konzerváltsági állapotát, ellenőrizze, hogy nem szivárognak-e ki folyadékok vagy gázok, illetve nem törtek-e el olyan alkatrészek, amelyek a kezelés és a későbbi szétszerelés során veszélyt jelenthetnek.



A terméken látható szimbólum arra utal, hogy ez a termék nem tekinthető háztartási hulladéknak, ezért ártalmatlanítását a környezetre és az emberi egészségre gyakorolt káros hatások elkerülése érdekében helyesen kell végezni. A termék újrahasznosításával kapcsolatban forduljon a helyi kereskedőhöz vagy ügynökhöz, az ügyfélszolgálathoz, vagy a hulladékok ártalmatlanításáért felelős helyi szervhez.



Figyelem!

A készülék bontásánál minden jelzést, a jelen kézikönyvet és a készülékre vonatkozó egyéb dokumentumokat meg kell semmisíteni.

9.2 A csomagolás hulladékba helyezése

A csomagolást azon ország hatályos előírásaival összhangban kell hulladékba helyezni, ahol a készüléket használják. Minden csomagolóanyag környezetbarát.

Biztonságosan megőrizhetők, újrahasznosíthatók vagy megfelelő hulladékégetőben elégethetők. Az újrahasznosítható műanyagrészek példái és jelölései a következők.

	Polietilén: <ul style="list-style-type: none">• Külső csomagolás• Útmutató tasak
	Polipropilén: <ul style="list-style-type: none">• Pántok
	Polisztirol hab: <ul style="list-style-type: none">• Sarokvédők



Electrolux Professional AB
341 80 Ljungby, Sweden
www.electroluxprofessional.com