

# Manuale d'uso

## Armadietto di asciugatura

DC7-4HP\_h



**Electrolux**  
PROFESSIONAL



# Indice

---

## Indice

1	Norme di sicurezza.....	5
1.1	Informazioni generali sulla sicurezza .....	5
1.2	Simboli.....	6
2	Termini di garanzia ed esclusioni .....	7
3	Layout dell'elettrodomestico .....	8
3.1	Componenti.....	8
3.2	Principio di asciugatura .....	8
3.3	Flusso dell'aria.....	9
3.4	Condensazione .....	9
3.4.1	Serbatoio dell'acqua rimovibile .....	10
3.4.2	Collegamento allo scarico a pavimento .....	10
4	Funzionamento .....	11
4.1	Consigli e suggerimenti per l'utilizzo dell'armadio asciugatore con deumidificatore.....	11
4.2	Funzionamento.....	11
4.3	Descrizione dei programmi .....	11
4.4	Carichi .....	12
5	Manutenzione .....	13
5.1	Pulizia.....	13
6	Manutenzione .....	14
7	Risoluzione dei problemi.....	15
8	Codici di errore.....	16
9	Informazioni sullo smaltimento .....	17
9.1	Riciclabilità e smaltimento dell'apparecchiatura.....	17
9.1.1	Riciclabilità .....	17
9.1.2	Procedura per lo smaltimento dell'apparecchiatura e il recupero dei componenti/ materiali .....	17
9.2	Smaltimento dell'imballo.....	18

Il fabbricante si riserva il diritto di apportare modifiche alle specifiche costruttive e ai materiali.



## 1 Norme di sicurezza

**AVVERTENZA.** Questo elettrodomestico è adibito esclusivamente all'asciugatura di capi lavati con acqua.

**NON MODIFICARE QUESTO APPARECCHIO.**

La manutenzione deve essere effettuata esclusivamente da personale autorizzato.

Utilizzare solo ricambi originali.

Per effettuare la manutenzione o la sostituzione delle parti di ricambio, scollegare l'alimentazione.

Apparecchiature fisse non dotate di mezzi per lo scollegamento dalla rete di alimentazione con separatore su tutti i poli che fornisca il completo scollegamento in caso di sovratensione di tipo III: mezzi di scollegamento devono essere incorporati nei cavi fissi, conformemente alle normative vigenti.

Livello di pressione sonora ponderata nelle stazioni di lavoro: <70 dB

Requisiti aggiuntivi per i seguenti paesi: AT, BE, BG, HR, CY, CZ, DK, EE, FI, FR, DE, GR, HU, IS, IE, IT, LV, LT, LU, MT, NL, NO, PL, PT, RO, SK, SI, ES, SE, CH, TR, UK:

- Questa apparecchiatura è utilizzabile in aree pubbliche.
- Questa apparecchiatura può essere usata da bambini dagli 8 anni in su e da persone con capacità fisiche, sensoriali o mentali ridotte o con una mancanza di esperienza o conoscenza se supervisionate o istruite appositamente per un uso dell'apparecchiatura sicuro, e se sono in grado di comprendere i potenziali rischi. I bambini non devono giocare con l'apparecchiatura. Le operazioni di pulizia e di manutenzione non devono essere effettuate dai bambini senza sorveglianza.

Requisiti aggiuntivi per altri paesi:





- Questa apparecchiatura non deve essere utilizzata da persone (bambini inclusi) che abbiano capacità fisiche, sensoriali o mentali ridotte o che non abbiano esperienza o conoscenze sufficienti, a meno che non siano sotto la supervisione o seguano le istruzioni delle persone responsabili della loro sicurezza. I bambini devono essere sorvegliati per sincerarsi che non giochino con l'apparecchiatura.

### 1.1 Informazioni generali sulla sicurezza

Non bagnare la macchina con getti d'acqua.

Per prevenire danni alle parti elettroniche e ad altre parti derivanti dalla presenza di condensa, prima del primo utilizzo, la macchina va posta a temperatura ambiente per 24 ore.

## 1.2 Simboli

	Attenzione
	Attenzione, superficie calda
	Prima di utilizzare la macchina, leggere attentamente le istruzioni.
	Fare attenzione. L'armadietto di asciugatura è pesante nella parte superiore e può ribaltarsi facilmente.

## 2 Termini di garanzia ed esclusioni

Se l'acquisto di questo prodotto include la copertura della garanzia, quest'ultima viene fornita in conformità con le normative locali e a condizione che il prodotto venga installato e utilizzato per gli scopi previsti e descritti nella relativa documentazione dell'attrezzatura.

La garanzia è applicabile nel caso in cui il cliente abbia utilizzato solo pezzi di ricambio originali e abbia eseguito la manutenzione in conformità con la documentazione di manutenzione e dell'utente di Electrolux Professional AB resa disponibile in formato cartaceo o elettronico.

Electrolux Professional AB raccomanda vivamente di utilizzare detersivi, agenti di risciacquo e disincrostanti approvati da Electrolux Professional AB per ottenere risultati ottimali e mantenere l'efficienza del prodotto nel tempo.

La garanzia Electrolux Professional AB non copre:

- costi relativi ai viaggi di assistenza per la consegna e il ritiro del prodotto;
- installazione;
- formazione su come utilizzare/far funzionare il prodotto;
- sostituzione (e/o fornitura) di ricambi danneggiati e soggetti a usura, a meno che ciò non dipenda da difetti di materiale o di lavorazione segnalati entro una (1) settimana dal guasto;
- correzione del cablaggio esterno;
- correzione di riparazioni non autorizzate, nonché di eventuali danni, guasti e inefficienze causati da e/o derivanti da:
  - capacità insufficiente e/o anormale degli impianti elettrici (corrente/tensione/frequenza, compresi picchi e/o interruzioni);
  - alimentazione idraulica, di vapore, aria o gas inadeguata o interrotta (inclusi impurità e/o altri elementi non conformi ai requisiti tecnici delle singole apparecchiature);
  - parti idrauliche, componenti o prodotti per la pulizia consumabili non approvati dal costruttore;
  - negligenza, uso improprio, abuso e/o mancato rispetto da parte del cliente delle istruzioni di utilizzo e cura descritte nella documentazione relativa all'attrezzatura;
  - installazione, riparazione, manutenzione (comprese manomissioni, modifiche e riparazioni effettuate da terzi non autorizzati) e modifica dei sistemi di sicurezza improprie o scarse.
  - Utilizzo di componenti non originali (per esempio: componenti consumabili, soggetti a usura o pezzi di ricambio).
  - condizioni ambientali che provocano sollecitazioni termiche (ad es. surriscaldamento/congelamento) o chimiche (ad es. corrosione/ossidazione);
  - oggetti estranei disposti o collegati al prodotto;
  - incidenti o forza maggiore;
  - il trasporto e la movimentazione, inclusi graffi, ammaccature, scheggiature, e/o altri danni alla finitura del prodotto, a meno che tali danni non risultino da difetti di materiale o di lavorazione e vengano segnalati entro una (1) settimana dalla consegna, se non diversamente concordato;
- prodotto con numeri di serie originali che sono stati rimossi, alterati o non possono essere facilmente determinati;
- sostituzione delle lampadine, dei filtri o di eventuali parti consumabili;
- qualsiasi accessorio e software non approvato o specificato da Electrolux Professional AB.

La garanzia non comprende le attività di manutenzione programmata (comprese le parti necessarie per eseguire tale manutenzione) o la fornitura di detersivi, a meno che ciò non sia espressamente coperto da un accordo locale, nel rispetto dei termini e delle condizioni locali.

Controllare sul sito web di Electrolux Professional AB l'elenco dei servizi di assistenza clienti autorizzati.

### 3 Layout dell'elettrodomestico

#### 3.1 Componenti

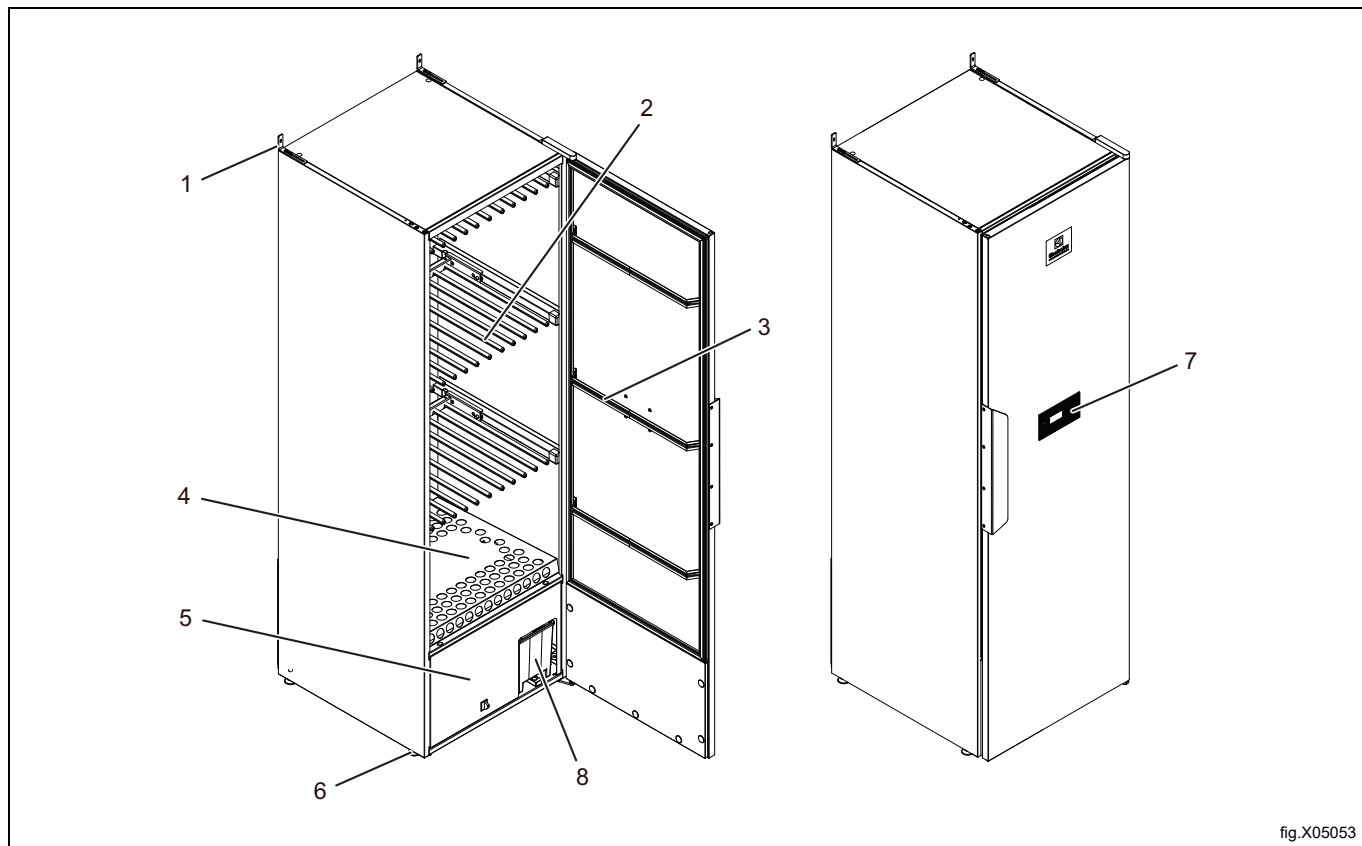


fig.X05053

1	Staffa da parete
2	Sezioni per appendere scorrevoli x 3
3	Gruccia dello sportello
4	Scaffale port Scarpe rimovibile (accessorio)
5	Unità deumidificatrice
6	Piedini regolabili x 4
7	Pannello di controllo
8	Serbatoio di condensazione (serbatoio dell'acqua)

#### 3.2 Principio di asciugatura

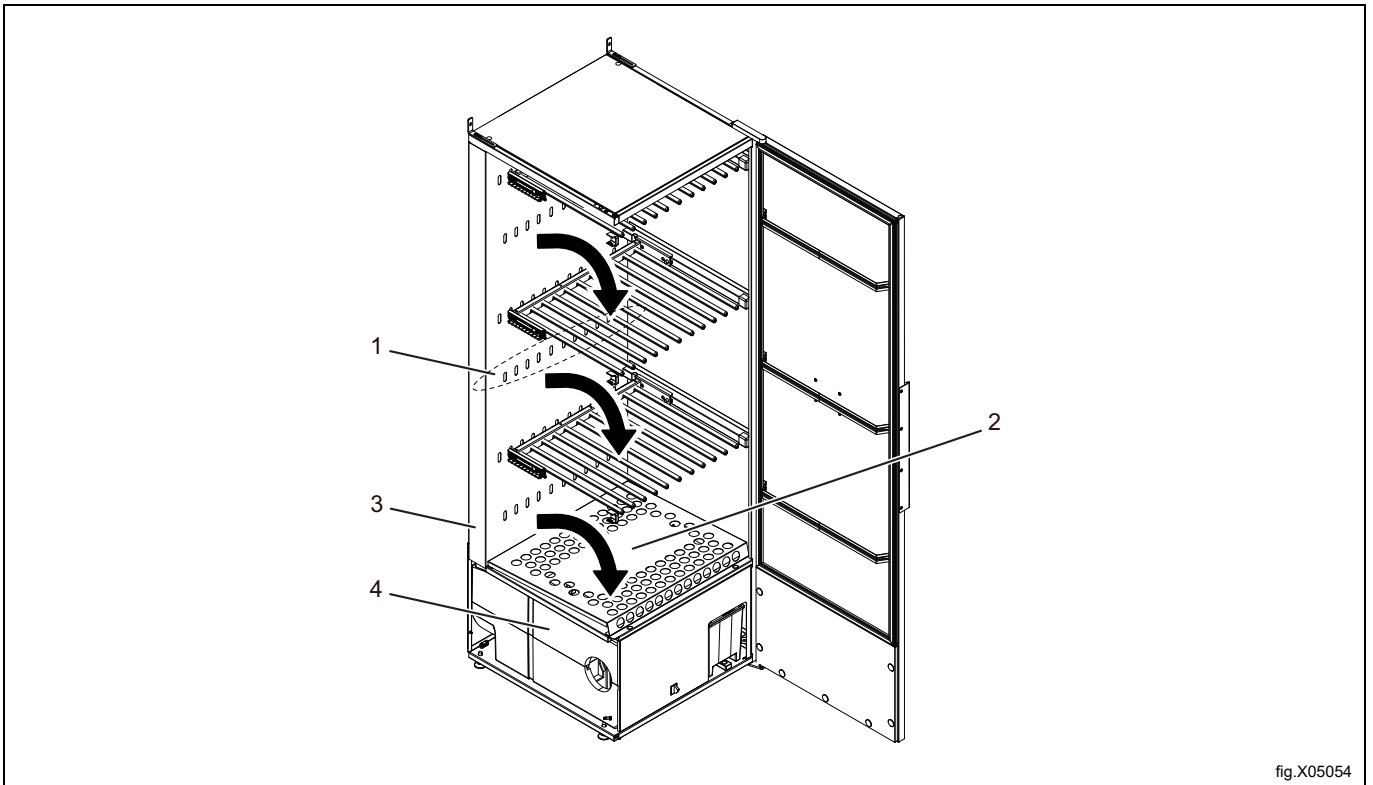
L'armadio asciugante funziona secondo il principio della pompa di calore con unità deumidificatrice invece della convenzionale unità ad aria calda. Questo asciuga gli indumenti a minore temperatura e con un consumo energetico notevolmente inferiore.

L'armadio è un sistema completamente chiuso. Non è richiesta una connessione per l'aria di scarico. L'umidità viene condensata durante il processo e l'acqua formata si viene convogliata allo scarico tramite un tubo.

Inoltre, la ventola è così potente che fa oscillare gli indumenti, rendendo il processo di asciugatura ancora più efficiente.

### 3.3 Flusso dell'aria

La figura mostra il flusso d'aria nell'armadietto di asciugatura.



1	Flusso dell'aria
2	Filtro sotto il portascarpe
3	Aria di ritorno dopo la deumidificazione. Entra in un condotto nella parte posteriore dell'armadio asciugatore
4	Unità deumidificatrice



Assicurarsi che scarpe e altri oggetti posti nell'armadio non ostacolino il flusso d'aria.

#### Nota!

La guarnizione di tenuta dello sportello può non chiudere completamente quando l'armadietto è freddo. Tuttavia, quando l'armadietto è in funzione questo effetto viene completamente compensato in quanto il calore causa l'espansione della guarnizione di tenuta.

### 3.4 Condensazione

La condensa può essere smaltita in due modi: o raccolta in un serbatoio dell'acqua rimovibile oppure deviata allo scarico a pavimento tramite un tubo.

### 3.4.1 Serbatoio dell'acqua rimovibile

Il serbatoio dell'acqua è dimensionato in modo da poter asciugare completamente un carico con ampio margine. Ma abituarsi a svuotare sempre il serbatoio dell'acqua prima di ogni ciclo di asciugatura.

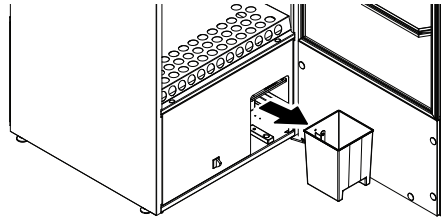


fig.X05055

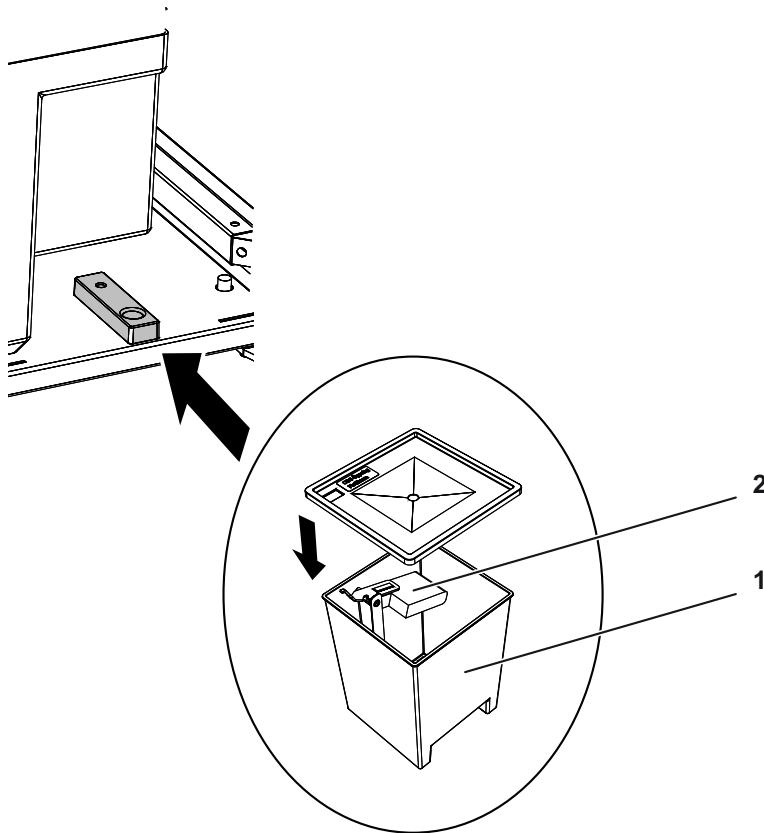


fig.W01301

1	Questo lato in avanti
2	Galleggiante nel serbatoio dell'acqua

### 3.4.2 Collegamento allo scarico a pavimento

L'armadio asciugante viene fornito con un tubo per il serbatoio dell'acqua rimovibile.

La connessione può essere modificata per lo scarico della condensazione allo scarico a pavimento.

## 4 Funzionamento

### 4.1 Consigli e suggerimenti per l'utilizzo dell'armadio asciugatore con deumidificatore

- Non appendere indumenti che non siano stati centrifugati correttamente in una centrifuga nell'armadio asciugatore
- Non appendere gli indumenti troppo vicini tra loro poiché prolungherà i tempi di asciugatura
- Le porte devono rimanere sempre chiuse durante il processo di asciugatura

### 4.2 Funzionamento

- Appendere la biancheria ben distesa sulle grucce e chiudere gli sportelli.
- Selezionare un programma di asciugatura (A).  
L'asciugatura inizierà quando il pulsante del programma verrà premuto. Un simbolo sul lato sinistro del display (B) indica che il processo di asciugatura è in corso.
- L'armadietto di asciugatura si arresta automaticamente quando la biancheria è asciutta.
  - Quando i tessuti sono asciutti, il processo di asciugatura passa a un periodo di raffreddamento che termina automaticamente dopo 3 minuti.
  - Durante il periodo di raffreddamento, il testo "COOL" è visualizzato sul display.
  - Quando il periodo di raffreddamento è terminato, il testo "END" è visualizzato sul display (lampeggiante).
- Per annullare il ciclo di asciugatura, premere il pulsante stop (C).

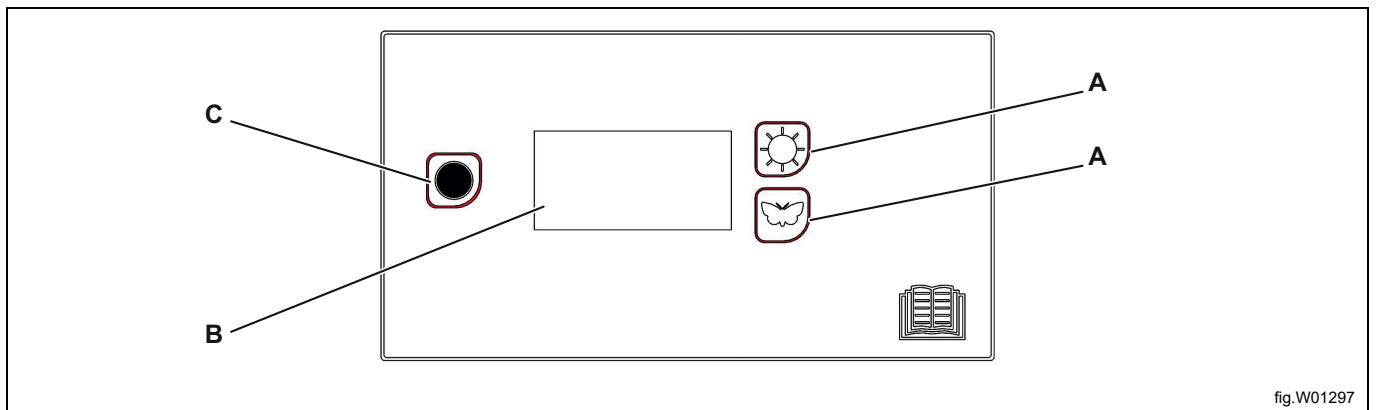



fig.W01297

A	Programmi di asciugatura
B	Display
C	Pulsante di arresto

### 4.3 Descrizione dei programmi

	Asciugatura normale
	Asciugatura delicata di materiali delicati

#### 4.4 Carichi

Per un'asciugatura efficiente e consumo energetico ottimale usare l'elettrodomestico a pieno carico e non aprire lo sportello fino a che l'elettrodomestico non abbia finito il ciclo. Se si apre la porta durante il ciclo di asciugatura, il tempo di asciugatura si allunga.

L'armadietto di asciugatura ha tre sezioni sospese. Ogni sezione ha una serie di aste su cui è appesa la biancheria. Appendendo la biancheria seguendo le seguenti istruzioni sarà possibile ottenere i migliori risultati di asciugatura.

- Appendere i capi nell'armadietto di asciugatura in base a quanto spazio hanno bisogno e non in base al loro peso.
- Non poggiare i capi sopra la sezione sospesa superiore.
- Appendere i capi lunghi accanto alle pareti dell'armadietto di asciugatura e quelli più corti al centro.
- Per asciugare i capi lunghi, ripiegare verso l'alto le due sezioni sospese più basse.
- Appendere guanti, berretti, sciarpe e simili sulle aste poste sulla parte interna dello sportello.
- Non riempire troppo l'armadietto di asciugatura. La biancheria potrà risultare troppo stropicciata e asciugarsi in modo non uniforme. Se possibile lasciare un po' di spazio tra i singoli capi. Per evitare che i capi si scolorino, assicurarsi che non si tocchino tra loro.
- Evitare di asciugare contemporaneamente capi pesanti con capi leggeri. Infatti quelli più pesanti assorbono più umidità e quindi hanno tempi di asciugatura differenti. In questo caso togliere i capi leggeri già asciutti in modo da ridurre il tempo di asciugatura dei capi pesanti rimasti.
- Non appendere capi lavorati a maglia. Questi capi si deformano a causa del loro peso quando sono bagnati. Attenersi il più possibile alle indicazioni riportate sulle etichette degli indumenti.

## 5 Manutenzione

Spetta al proprietario dell'elettrodomestico/responsabile della lavanderia accertarsi che la manutenzione sia eseguita regolarmente.

### Nota!

La mancata manutenzione può compromettere le prestazioni dell'elettrodomestico e causare il danneggiamento dei componenti.

### 5.1 Pulizia

Per pulire le pareti dell'armadietto utilizzare un panno bagnato con una soluzione di sapone delicato.

Prima di ogni processo di asciugatura, rimuovere il portascarpe e pulire il filtro sotto il ripiano.

Il filtro di pulizia va spazzolato con la spazzola fornita.

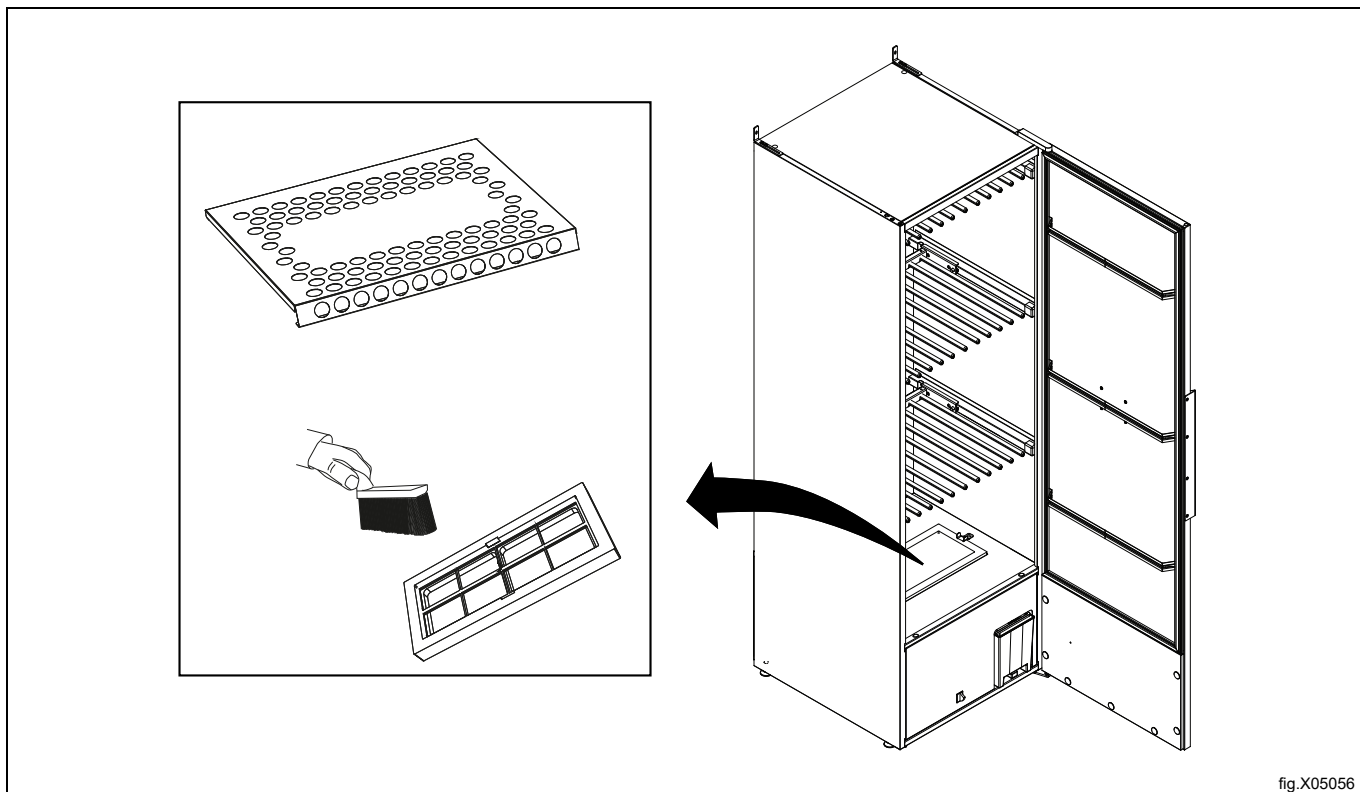


fig.X05056

## 6 Manutenzione

**Prima di contattare il reparto assistenza**, occorre procurarsi il nome, il codice articolo e il numero di matricola dell'armadietto di asciugatura.

Queste informazioni si trovano sulla targa di identificazione posizionata all'interno dell'armadio (A).

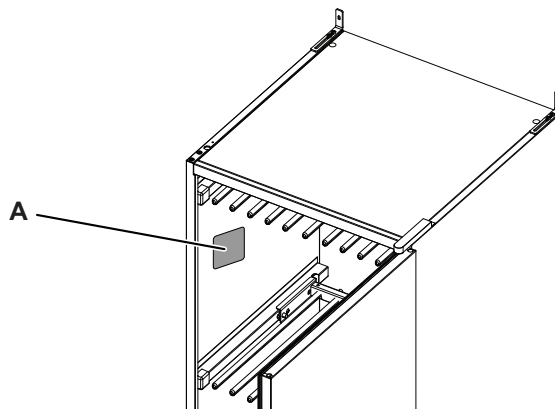


fig.X05057

## 7 Risoluzione dei problemi

Problema	Cosa fare
L'armadietto di asciugatura non funziona	<ol style="list-style-type: none"> <li>1. Verificare che il cavo di alimentazione sia collegato a una presa elettrica.</li> <li>2. Verificare che non si sia bruciato un fusibile.</li> <li>3. Hai premuto il pulsante di avvio?</li> <li>4. La porta è chiusa?</li> <li>5. Il serbatoio della condensazione è al suo posto ed è vuoto?</li> </ol>
Il display mostra "Check Water Pump"	<ol style="list-style-type: none"> <li>1. Svotare il serbatoio dell'acqua.</li> <li>2. Verificare che il coperchio sia montato in modo che il braccio del galleggiante sporga attraverso l'apertura del coperchio e che il braccio scorra liberamente.</li> <li>3. Verificare che il serbatoio dell'acqua sia ruotato in modo che il braccio del galleggiante sia rivolto verso l'interno dell'unità.</li> <li>4. Se nessuna delle soluzioni di cui sopra funziona, potrebbe essersi attivato l'interruttore di sicurezza per pompa difettosa. In tal caso, contattare un tecnico di assistenza.</li> </ol>
Il display mostra "Clean Filter"	<p>Pulire il filtro e riavviare l'armadio.                      Il pulsante Stop deve essere tenuto premuto per 5 secondi per resettare l'allarme.</p>
Il display mostra un codice di allarme/errore	<p>Questo normalmente non dovrebbe verificarsi. Ma se viene visualizzato un codice di allarme o di errore, iniziare tentando di azzerare l'allarme tenendo premuto il pulsante Stop per 5 secondi. Se il problema si ripresenta, contattare un tecnico di assistenza.</p>
L'asciugatura richiede un tempo lungo	<ol style="list-style-type: none"> <li>1. Pulire il filtro (deve essere fatto dopo ogni sessione di asciugatura).</li> <li>2. Verificare che il serbatoio dell'acqua sia vuoto.</li> <li>3. Verificare che sia stato selezionato il programma giusto per il tipo di indumenti in questione.</li> <li>4. Verificare che gli indumenti non siano estremamente bagnati (poco centrifugati).</li> <li>5. Verificare che non ci sia troppa biancheria nell'armadio.</li> </ol>
La biancheria non si asciuga	<ol style="list-style-type: none"> <li>1. Controllare che sia stato selezionato il programma corretto per questo tipo di capi.</li> <li>2. Controllare che non ci sia troppa biancheria nell'armadietto.</li> <li>3. Il software che controlla il processo di asciugatura deve essere regolato. Contattare un tecnico di assistenza.</li> </ol>
La guarnizione di tenuta non sigilla/c'è uno spazio nella porta	<ol style="list-style-type: none"> <li>1. Verificare che l'armadio sia in bolla. Controllare con una livella e regolare tramite i piedini regolabili se necessario.</li> <li>2. Verificare che il filtro e il suo supporto siano installati correttamente. Il supporto dovrebbe essere premuto contro l'unità pompa di calore sottostante per sigillare correttamente.</li> <li>3. Assicurarsi che non ci siano detriti, ghiaia o simili finiti sotto il supporto del filtro, poiché ciò ne impedirebbe la corretta tenuta.</li> </ol>

## 8 Codici di errore

N.	Nome	Descrizione
ER 03	Errore del sensore di umidità	Contattare un tecnico di assistenza
ER 04	Superata la durata massima del processo di asciugatura	Contattare un tecnico di assistenza
ER 08	Pulire il filtro	Sono trascorse 100 ore dall'ultima pulizia del filtro (dall'ultima volta che l'allarme è stato resettato). <b>Nota!</b> <b>L'armadio continuerà a funzionare nonostante l'allarme. È inteso solo come promemoria.</b>
ER 10	Verificare la pompa dell'acqua	Livello dell'acqua nel serbatoio di condensazione troppo alto; interruttore a galleggiante azionato. Consultare la risoluzione dei problemi
ER 12	Timeout comunicazione	Contattare un tecnico di assistenza

Il pulsante Stop deve essere tenuto premuto per 5 secondi per resettare un codice di errore.

## 9 Informazioni sullo smaltimento

### 9.1 Riciclabilità e smaltimento dell'apparecchiatura

#### 9.1.1 Riciclabilità

Le nostre apparecchiature sono realizzate con una percentuale significativa di materiali metallici riciclabili (es. acciaio inox, ferro, alluminio, lamiera zincata, rame ecc.) che possono essere recuperati per mezzo delle apposite strutture locali, in conformità alle normative in vigore nel Paese di utilizzo.

Le normative nazionali in tema di smaltimento dei rifiuti possono variare da Paese a Paese. Lo smaltimento deve quindi essere eseguito nel rispetto delle norme in vigore e delle direttive emanate dalle autorità competenti del Paese in cui l'apparecchiatura viene dismessa.

I componenti dell'apparecchiatura devono essere separati e smaltiti in base al materiale di cui sono fatti (es. metallo, olio, grasso, plastica, gomma, gas refrigerante, tavole isolanti e altri materiali isolanti, lana di vetro, LED ecc.) e nel pieno rispetto delle normative locali e internazionali per la gestione dei rifiuti.

I compressori potrebbero contenere olio e liquidi refrigeranti; sono rifiuti speciali e devono essere riciclati in conformità alle norme locali.

#### 9.1.2 Procedura per lo smaltimento dell'apparecchiatura e il recupero dei componenti/materiali

Questo prodotto non deve essere disperso nell'ambiente al termine del suo ciclo di vita; è fatto obbligo di smaltirlo in conformità alle norme locali in tema di salvaguardia dell'ambiente o, preferibilmente, di consegnarlo a un centro di raccolta autorizzato.

Tutti i componenti rimossi, comprese porte e altre parti strutturali, devono essere consegnati insieme all'apparecchiatura a un centro di raccolta o di smaltimento autorizzato.

Il centro di raccolta/smaltimento provvederà a smontare i prodotti con l'ausilio di metodi e tecnologie all'avanguardia per favorirne il riciclo.

Schede elettroniche, motori elettrici e altri componenti definiti nelle normative dell'Unione Europea ad alto potenziale di recupero delle materie prime critiche devono essere trattati secondo procedure specifiche.

Per qualsiasi dubbio o domanda, contattare sempre il proprio centro assistenza di fiducia.

Prima di procedere allo smaltimento dell'apparecchiatura, verificarne attentamente le condizioni fisiche e lo stato di conservazione, accertandosi dell'eventuale presenza di perdite di sostanze liquide o gassose nonché di parti danneggiate che potrebbero costituire un pericolo in fase di movimentazione e di smontaggio.



Il simbolo sul prodotto indica che questo prodotto non deve essere trattato come rifiuto domestico, bensì deve essere smaltito correttamente al fine di evitare conseguenze negative per l'ambiente e la salute dell'uomo. Per ulteriori informazioni sul riciclaggio di questo prodotto, contattare il concessionario o l'agente locale, il servizio clienti o l'organismo locale preposto allo smaltimento dei rifiuti.




### Nota!

All'atto della demolizione dell'apparecchiatura, qualsiasi marcatura, il presente manuale e ogni altro documento inerente l'apparecchiatura devono essere distrutti.

## 9.2 Smaltimento dell'imballo

Lo smaltimento degli imballi deve essere fatto in conformità alle norme vigenti nel paese di utilizzo dell'apparecchiatura. Tutti i materiali utilizzati per l'imballo sono compatibili con l'ambiente.

Possono venire conservati in modo sicuro, riciclati o bruciati in un appropriato impianto di incenerimento dei rifiuti. I componenti in plastica riciclabili sono marcati come negli esempi che seguono.

 PE	Polietilene: <ul style="list-style-type: none"><li>• Involucro esterno</li><li>• Busta istruzioni</li></ul>
 PP	Polipropilene: <ul style="list-style-type: none"><li>• Fascette</li></ul>
 PS	Polistirolo espanso: <ul style="list-style-type: none"><li>• Proteggi-spigoli</li></ul>





Electrolux Professional AB  
341 80 Ljungby, Sweden  
[www.electroluxprofessional.com](http://www.electroluxprofessional.com)