

Brugervejledning

Tørreskab

DC7-8HP_m



Electrolux
PROFESSIONAL

Indholdsfortegnelse

Indholdsfortegnelse

1	Sikkerhedsforskrifter	5
1.1	Generel sikkerhedsinformation	5
1.2	Symboler	5
2	Garantibetingelser og undtagelser	6
3	Oversigt over maskinen	7
3.1	Dele	7
3.2	Før første gangs brug	9
3.3	Luftflow	10
4	Master- og slave-affugtningsenheder	11
5	Drift	12
5.1	Programbeskrivelse	12
5.2	Fyldning	13
5.3	Børnelås	14
6	Vægtreduktion	15
6.1	Løft skohylden ud	15
6.2	Tag dørene af	15
6.3	Fjern affugtningsenhederne	17
6.4	Fjern bøjlesektionen	20
7	Vedligeholdelse	21
8	Service	22
9	Fejlfinding	23
10	Fejlkoder	24
11	Oplysninger om bortskaffelse	25
11.1	Apparatets genanvendelighed og bortskaffelse	25
11.1.1	Genbrug	25
11.1.2	Procedure vedrørende bortskaffelse af apparatet og genindvinding af komponenter/ materialer	25
11.2	Bortskaffelse af emballage	26

Producenten forbeholder sig ret til ændring af konstruktions- og materiale specifikationer.

1 Sikkerhedsforskrifter

ADVARSEL. Denne maskine er udelukkende beregnet til tørring af tekstiler, der er vasket i vand.

DETTE APPARAT MÅ IKKE MODIFICERES.

Service må kun udføres af autoriseret personale.

Der må kun anvendes godkendte reservedele.

Ved udførelse af service eller udskiftning af dele skal strømmen slås fra.

Stationære apparater, der ikke er forsynet med måder til at koble dem fra elnettet på ved hjælp af kontaktafbrydelse ved alle poler, som giver fuld frakobling ved overspænding i kategori III, skal have inkorporeret en metode til frakobling i den faste kabelføring i medfør af reglerne for kabelføring.

A-vægtet lydtryksniveau (emission) ved arbejdsstationer: <70 dB

Yderligere krav til følgende lande: AT, BE, BG, HR, CY, CZ, DK, EE, FI, FR, DE, GR, HU, IS, IE, IT, LV, LT, LU, MT, NL, NO, PL, PT, RO, SK, SI, ES, SE, CH, TR, UK:

- Denne maskine kan anvendes på offentlige steder.
- Apparatet må kun anvendes af børn på 8 år og derover samt af personer, der er fysisk, sensorisk eller psykologisk funktionshæmmede eller uden forudgående erfaring og viden, hvis de er under opsyn og har fået den nødvendige oplæring i sikker brug af apparatet samt forstår farerne ved forkert brug. Børn må ikke lege med apparatet. Rengøring og vedligeholdelse må ikke foretages af børn, medmindre de er under opsyn.

Yderligere krav til øvrige lande:





- Dette apparat må ikke betjenes af personer (herunder børn), som er fysisk, sensorisk eller psykologisk funktionshæmmede, eller som mangler den nødvendige erfaring og viden, medmindre de er under opsyn eller har fået den nødvendige oplæring i sikker brug af den person, der har ansvar for deres sikkerhed. Børn skal være under opsyn for at sikre, at de ikke leger med apparatet.

1.1 Generel sikkerhedsinformation

Maskinen må ikke spules med vand.

For at forhindre skader i elektronikken (og andre dele), der kan opstå som følge af kondens, bør maskinen stå i et rum med stuetemperatur i 24 timer, før den tages i brug første gang.

1.2 Symboler

	Forsigtig
	Forsigtig, varm overflade
	Læs vejledningen, inden maskinen tages i brug.
	Vær forsigtig. Tørreskabet er tungt i toppen og kan let tippe.

2 Garantibetingelser og undtagelser

Hvis købet af dette produkt omfatter garanti, ydes denne i overensstemmelse med lokale bestemmelser, og under forudsætning af at udstyret er installeret og anvendes til det formål, det er beregnet til, og som det er beskrevet i den tilhørende udstyrsdokumentation.

Garantien er gældende, når kunden udelukkende har anvendt originale reservedele og har udført vedligeholdelse i overensstemmelse med kravene til brug og vedligeholdelse fra Electrolux Professional AB, der leveres både i papirformat og elektronisk.

Electrolux Professional AB anbefaler på det kraftigste, at man anvender Electrolux Professional AB godkendte rengøringsmidler, skylle- og afkalkningsmidler for at opnå de bedste resultater og bevare produkteffektiviteten over tid.

Electrolux Professional AB garantien dækker ikke:

- Omkostninger til servicerejser for at levere eller afhente produktet.
- Montering.
- Oplæring i brug/funktion.
- Udskiftning (og/eller levering) af sliddele medmindre slidet skyldes materiale- eller produktionsfejl, som er anmeldt inden for en (1) uge fra fejllens opståen.
- Tilretning af ekstern ledningsføring.
- Tilretning af uautoriserede reparationer, såvel som eventuelle skader, fejl og mangler, der er forårsaget af og/eller stammer fra
 - utilstrækkelig og/eller unormal kapacitet i det elektriske system (strøm/spænding/frekvens, herunder udsving og/eller afbrydelser).
 - utilstrækkelig eller afbrudt vandforsyning, damp, luft, gas (herunder urenheder og/eller andet, der ikke er i overensstemmelse med de tekniske krav til hvert apparat).
 - vvs-dele, komponenter eller konsumrengøringsprodukter, der ikke er godkendt af producenten.
 - kundens forsømmelighed, forkert brug, misbrug og/eller manglende overholdelse af anvisningerne på brug og vedligeholdelse, som findes detaljeret beskrevet i udstyrets dokumentation.
 - ukorrekt eller dårlig: installation, reparation, vedligeholdelse (herunder pilleri, modifikationer og reparationer udført af uautoriserede tredjeparter) samt modifikation af sikkerhedssystemer.
 - Brugen af uoriginale dele (f.eks.: forbrugsstoffer, slid og skader eller reservedele).
 - miljøforhold der frembringer termisk (f.eks. overophedning/frost) eller kemisk (f.eks. korrosion/oxydering) stress.
 - fremmedlegemer anbragt i- eller sluttet til- produktet.
 - uheld eller force majeure.
 - transport og håndtering, inklusive ridser, hak, splinter og/eller anden skade på produktets finish, medmindre sådan skade stammer fra materiale- eller produktionsfejl, og anmeldes inden for en (1) uge fra leveringen, hvis ikke andet aftales.
- produkt med originale serienumre som er blevet fjernet, ændret eller ikke umiddelbart kan fastslås.
- skift af lyspærer, filtre eller enhver forbrugsdel.
- ethvert tilbehør og software der ikke er godkendt eller specificeret af Electrolux Professional AB.

Garantien omfatter ikke planlagte vedligeholdelsesaktiviteter (inklusive de nødvendige dele hertil) eller levering af rengøringsmidler, medmindre det specifikt er dækket under en lokal aftale, med forbehold for lokale vilkår og betingelser.

Se på Electrolux Professional AB webside for en liste over autoriserede kundeservicekontorer.

3 Oversigt over maskinen

3.1 Dele

Tørreskabet har en udsvingbar bøjlesektion med aluminium stænger til ophængning af tøj.
 På bagsiden af stængerne er der gardinwire, som kan bruges til at fastgøre tøjet.
 Hele bøjlesektionen kan ændres fra højre- til venstrehængt.

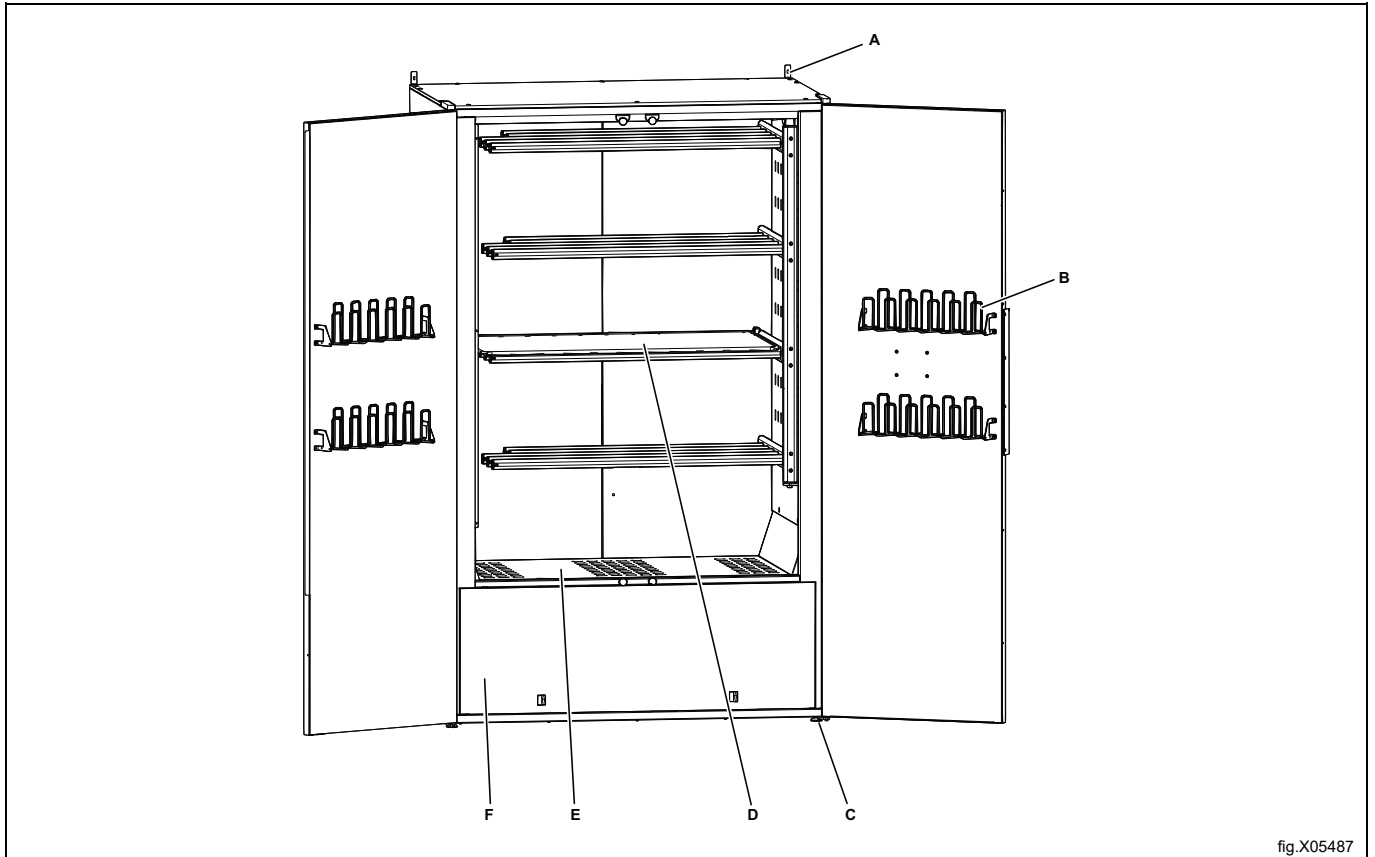


fig.X05487

A	Vægbeslag x 2
B	Vantebøjler
C	Justerbare ben (4 stk.)
D	Udsvingbar bøjlesektion
E	Skostativ
F	Affugtningsenhed x 2

Bøjlesektionen er monteret på højre side ved levering.

Anvisninger til genmontering på den anden side findes i Servicehåndbogen.

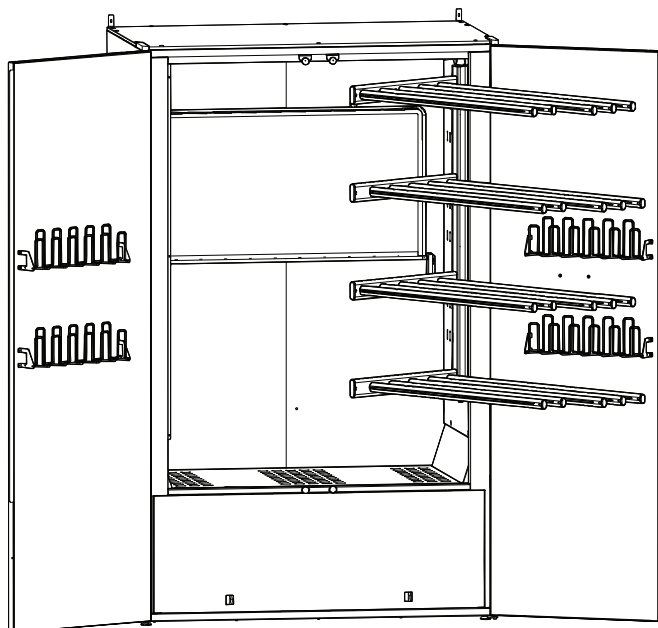


fig.X05488

3.2 Før første gangs brug

Når tørreskabet er installeret og tilsluttet, er det vigtigt at vente **mindst 3 timer** før det tages i brug. Dette giver olien i kompressorerne tid til at løbe tilbage og forhindrer beskadigelse af dem.

Hvis skabet har ligget på ryggen under transport, vent **24 timer**.

- **Fjern emballagematerialer:** Tjek omhyggeligt at der ikke er emballagemateriale tilbage på eller i tørreskabet.
Rengøring: Vask tørreskabet både indvendigt og udvendigt med en opløsning af mildt rengøringsmiddel og varmt vand. Brug en blød klud til at tørre overfladerne grundigt.

3.3 Luftflow

Bemærk:

Sørg for, at tøj, der placeres i tørreskabet, ikke blokerer luftstrømmen.

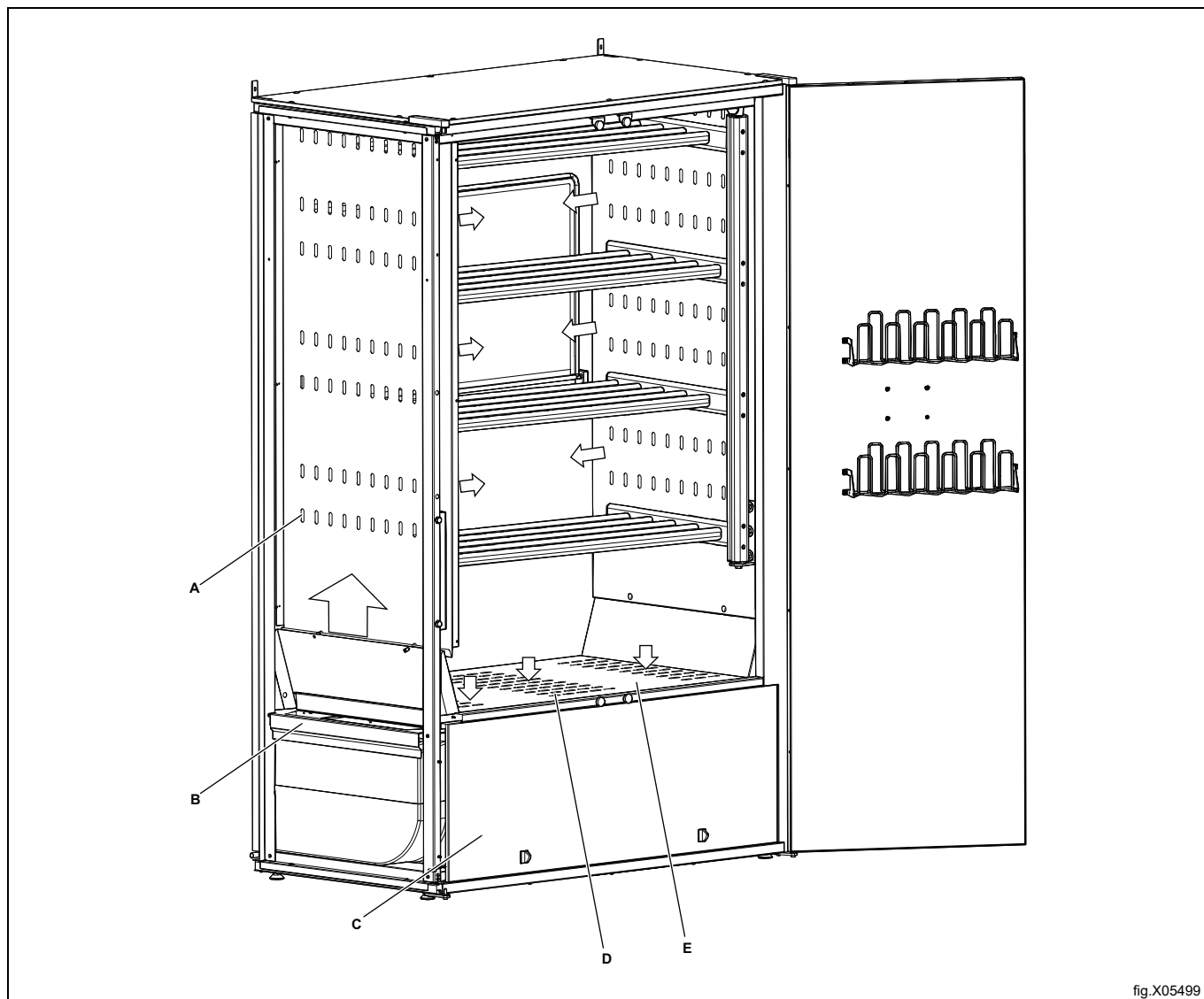


fig.X05499

A	Luftstrøm i 7 rækker af huller på hver side
B	Returluft efter affugtning. Rejser i kanaler langs siderne
C	Affugtningsenheder, Master og Slave
D	Luftindtag til affugtningsenheder
E	Støvfiltre under skohylden

4 Master- og slave-affugtningsenheder

Tørreskabet har to affugtningsenheder, **MASTER** og **SLAVE**.

Den venstre enhed er **MASTER** og den højre enhed er **SLAVE**.

Som navnet antyder, **MASTER** styrer processen, som **SLAVE** følger. Skulle **SLAVE** svigte, vil tørreskabet stadig fungere, men med reduceret effekt. Hvis **MASTER** derimod holder op med at virke, stopper tørreskabet. I dette tilfælde er der dog mulighed for at fortsætte processen:

Du kan midlertidigt skifte, så **SLAVE** bliver en midlertidig **MASTER**. Dette beskrives mere detaljeret i Servicehåndbogen.

Normalt er feltsservice ikke mulig for affugtningsenhederne. Hvis service er påkrævet, bør de komplette enheder afmonteres og sendes til leverandøren, som har et udskiftningssystem for komplette enheder.

Den elektriske tilslutning er placeret på et betjeningspanel på hver enhed. Panelerne vender mod hinanden og er identiske for **MASTER** og **SLAVE**.

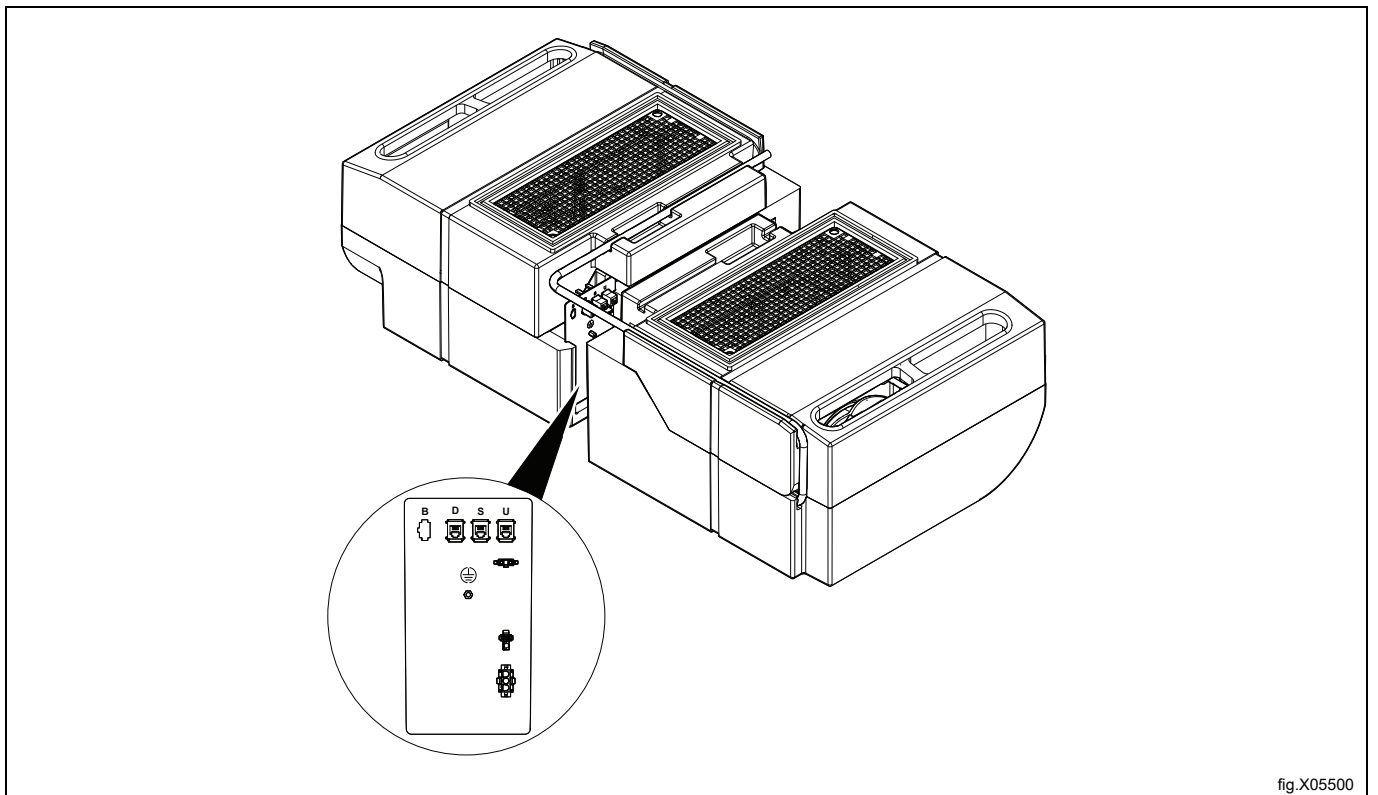


fig.X05500

5 Drift

- Fordel vasketøjet jævnt ud på bøjlerne, og luk døren.
- Vælg et tørreprogram (A).
Tørringen starter, når der trykkes på programknappen. Et symbol i venstre side af displayet (B) angiver, at tørringen er i gang.
- Tørreskabet standser automatisk, når vasketøjets er tørt.
 - Når tekstilerne er tørre, skifter tørringsprocessen til en nedkølingsperiode, der standser automatisk efter 3 minutter.
 - I nedkølingsperioden vises teksten "KØLING" på displayet.
 - Når nedkølingsperioden er slut, vises teksten "SLUT" på displayet.
- For at annullere tørrecyklussen skal der trykkes på stopknappen (C).

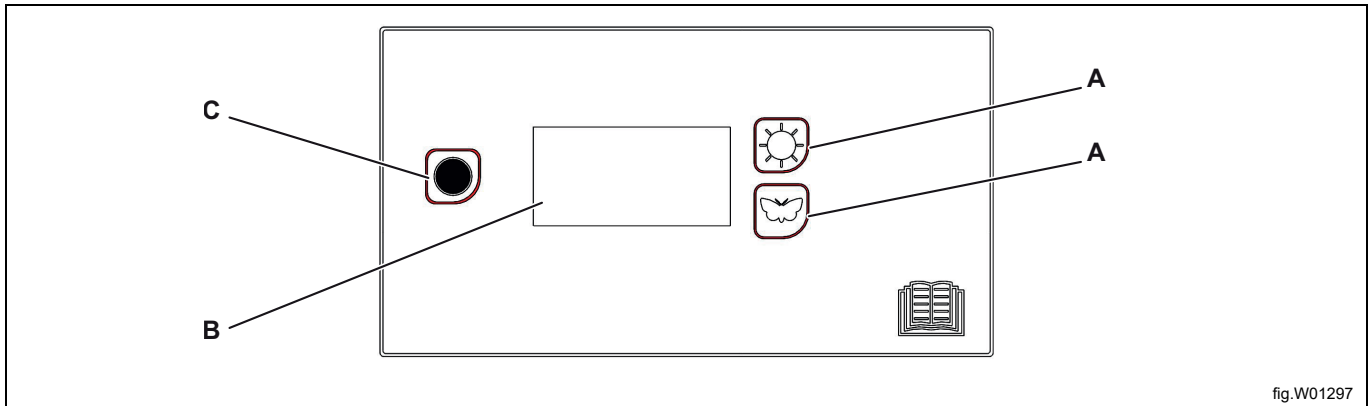


fig.W01297

A	Tørreprogrammer
B	Display
C	Stopknap

5.1 Programbeskrivelse

	Normal tørring
	Skånsom tørring af sarte materialer

5.2 Fyldning

Skabet har en fire-sektions udsvingbar bøjleenhed. Hver sektion har et antal stænger, som tøjet kan hænges på. På bagsiden af alle bøjlestænger er der **gardin wire** som kan bruges til at fastgøre tøj.

- Hæng tøjet i tørreskabet efter hvor meget plads det har behov for.
- Hæng handsker, huer, tørklæder og lignende på vantebøjlerne på indersiden af døren.
- Overbelast ikke tørreskabet. Vasketøj bliver da krøllet og tørring bliver ujævn.
- Efterlad i stedet, hvis muligt, plads mellem tøjet.
- Hvis der er risiko for, at noget vasketøj kan misfarves, bør du lade plads rundt om det.
- Undgå at tørre tunge og lette beklædningsgenstande sammen, da deres tørretider er forskellige.
- Våde strikkede produkter bør ikke hænges på bøjler, da de kan strække sig på grund af deres vægt.
- Undgå at hænge dryppende eller løbende tekstiler i tørreskabet, da det ikke er designet til at opsamle store mængder vand. Det kan også forlænge tørretiden betydeligt.
- Følg altid beklædningsgenstandens vaskeanvisninger, hvis de er opgivet.
- Fjern vasketøj, der allerede er tørt. Dette reducerer tørretiden for det resterende vasketøj.



Advarsel



Tør ikke tøj eller lignende genstande, der er behandlet med benzin eller andre flygtige eller brandfarlige stoffer. Dette kan danne en eksplosiv gasblanding.

Bemærk:

Hvis døren har en tendens til at åbne, rengør rensefilteret og tjek, at filterholderne er korrekt monteret for at forhindre luft lækage.

5.3 Børnelås

Børnesikringen er en sikkerhedsfunktion, der forhindrer, at tørreprocessen utilsigtet startes eller ændres. Når den er aktiveret, skal knapper holdes nede i mindst 3 sekunder for at fremkalde den ønskede effekt.

Aktivering af denne indstilling på tørreskabet kan være en god idé for børnehaver og lignende.

Bemærk:

Under drift, hvis døren åbnes og derefter lukkes inden for 5 minutter, fortsætter tørreprocessen. Hvis døren er åben i mere end 5 minutter, afsluttes tørreprocessen.

- Aktiver programmeringstilstand.
- Gå til parameter P 115 ved hjælp af programvalgsknapperne.
- Tryk på STOP for at gemme.
- Skift parameteren til værdien 1 for aktivering og værdien 0 for deaktivering.
- Tryk på STOP for at gemme.
- Afslut programmeringstilstand med STOP + BUTTERFLY (STOP-knappen først).
Displayet genstarter og viser "HELLO".

Hvis børnesikringsfunktionen er aktiveret, angives dette i displayet ved oplysning af "ur"-symbolet.

6 Vægtreduktion

Følgende kan gøres for at reducere vægten af tørreskabet og dermed gøre det lettere at installere eller flytte. Det reducerer vægten af tørreskabet til det halve.

- Fjern skohylden.
- Fjern dørene.
- Fjern affugtningsenhederne.
- Fjern bøjlesektionen.

6.1 Løft skohylden ud

Skohylden løftes let ud af skabet.

6.2 Tag dørene af

Højre dør

1. Først skrues topdækslet (A) af, som er fastgjort med 10 skruer.
2. Skru dækslet (B) af fra den øverste hængsel og afbryd stikkene.
3. Fjern den øverste hængsel (C), som er fastgjort med to skruer. Træk forsigtigt kablet og hængslet (D) fra hinanden.
Hængslet har en rille, hvor kablet løber.
4. Løft døren af den nederste hængsel.

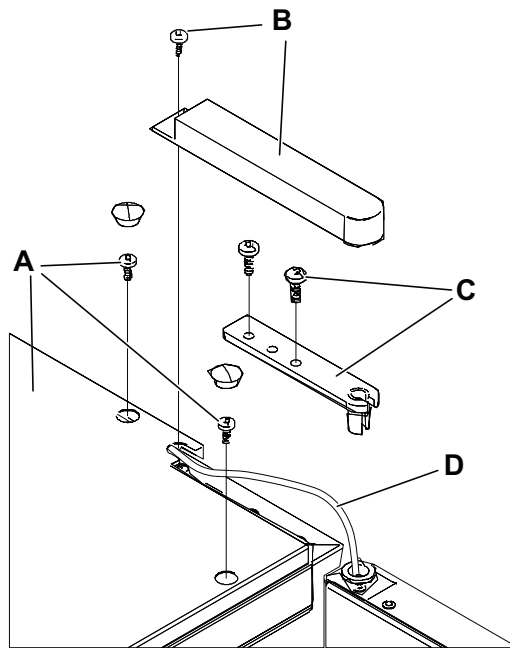


fig.X05501

Venstre dør

1. Skru dækslet (G) af, som er placeret over hængslet.
2. Fjern hængslet (H), som er fastgjort med to skruer.
3. Løft døren af den nederste hængsel.

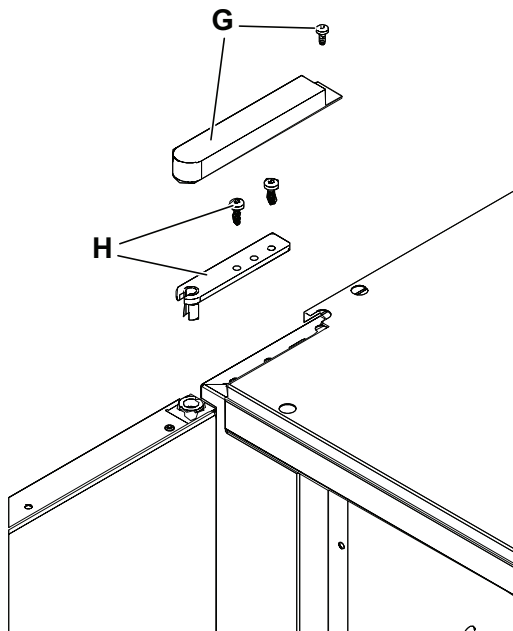
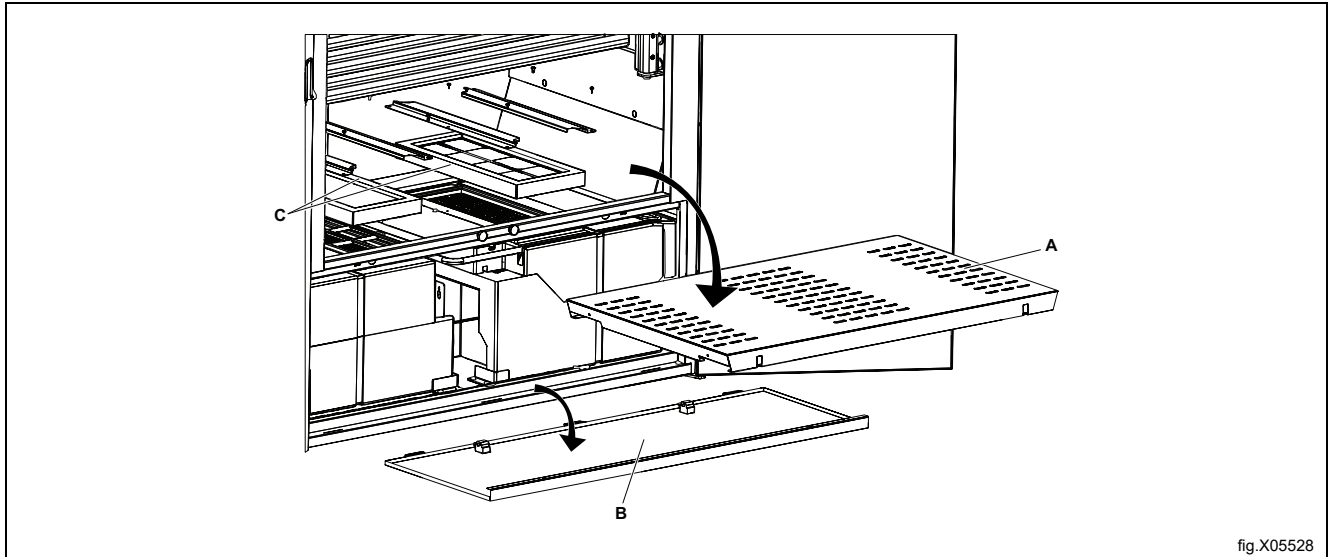


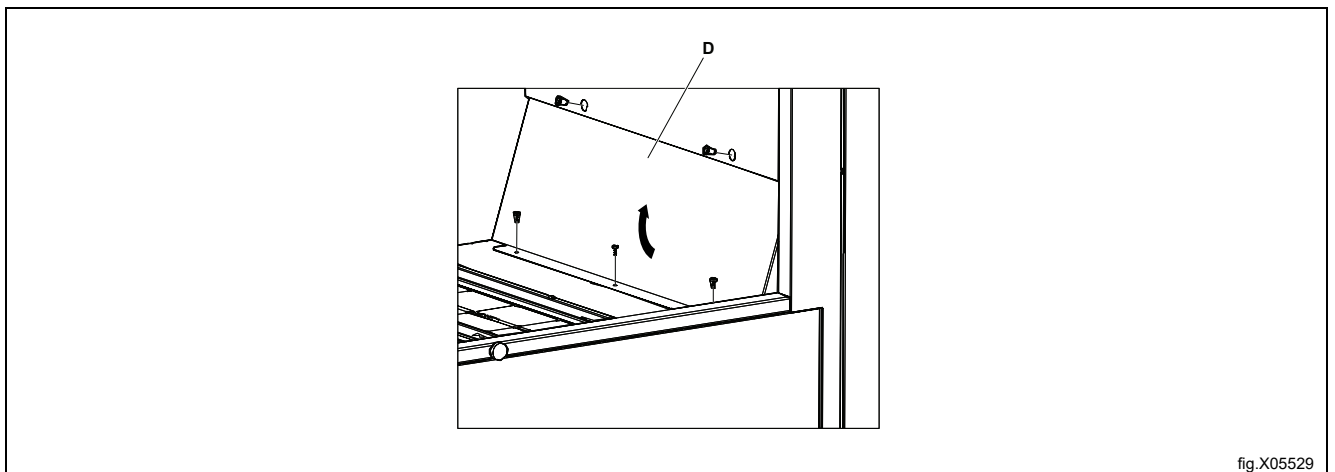
fig.X05502

6.3 Fjern affugtningsenhederne

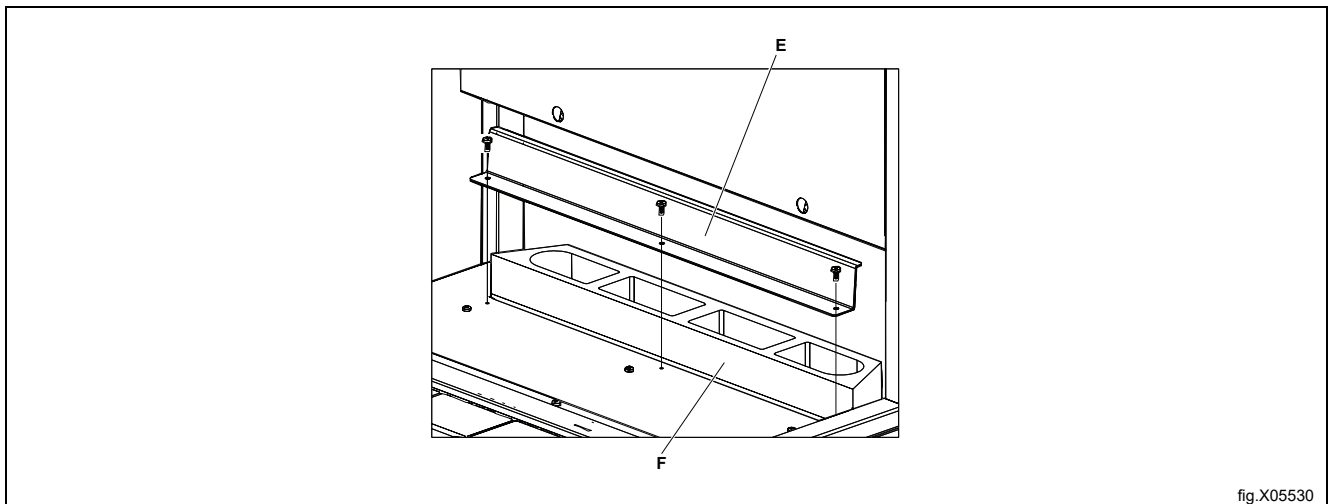
1. Fjern skohylden (A).
2. Løsne frontpanelet (B), som er fastgjort med to skruer på indsiden. Afbryd den elektriske forbindelse mellem dør-kontakterne og tørreskabet og fjern derefter frontpanelet.
3. Skru filterholderne (C) af, 12 skruer, og fjern dem og filtrene.



4. Aftag de to nederste indvendige plader (D) på højre og venstre side og fjern dem. 5+5 skruer.



5. Skru beslag (E) af til luftafleder, som er fastgjort med to skruer. Luftaflederen (F) kan derefter forblive på plads.



6. Skru servicelågen (G) i bunden af, som er fastgjort med 6 skruer.

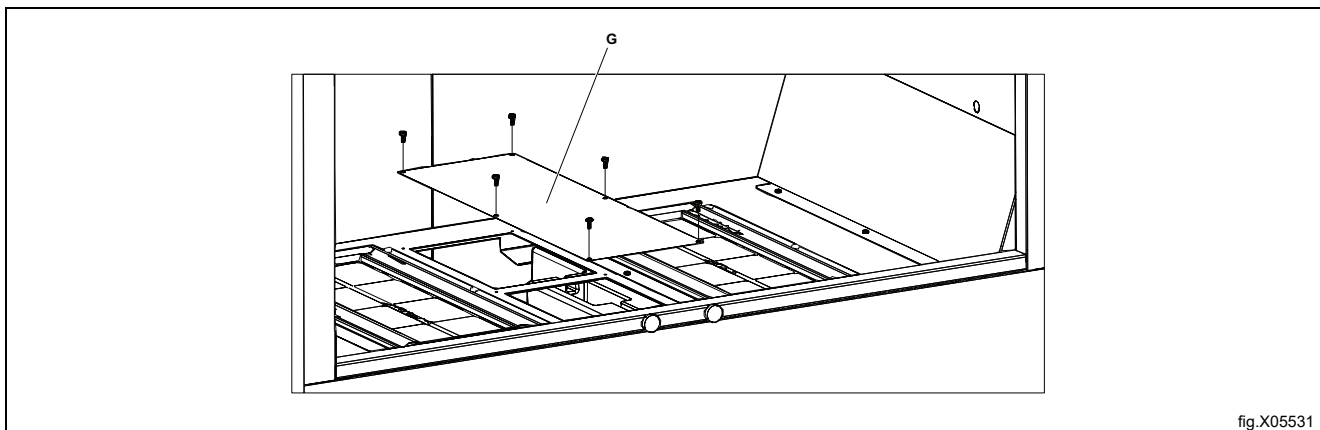


fig.X05531

7. Afbryd de elektriske forbindelser på **Master** enheden.

- a. Display
- b. Slave
- c. LED-belysning
- d. Dørkontakt
- e. Elektrisk forbindelse

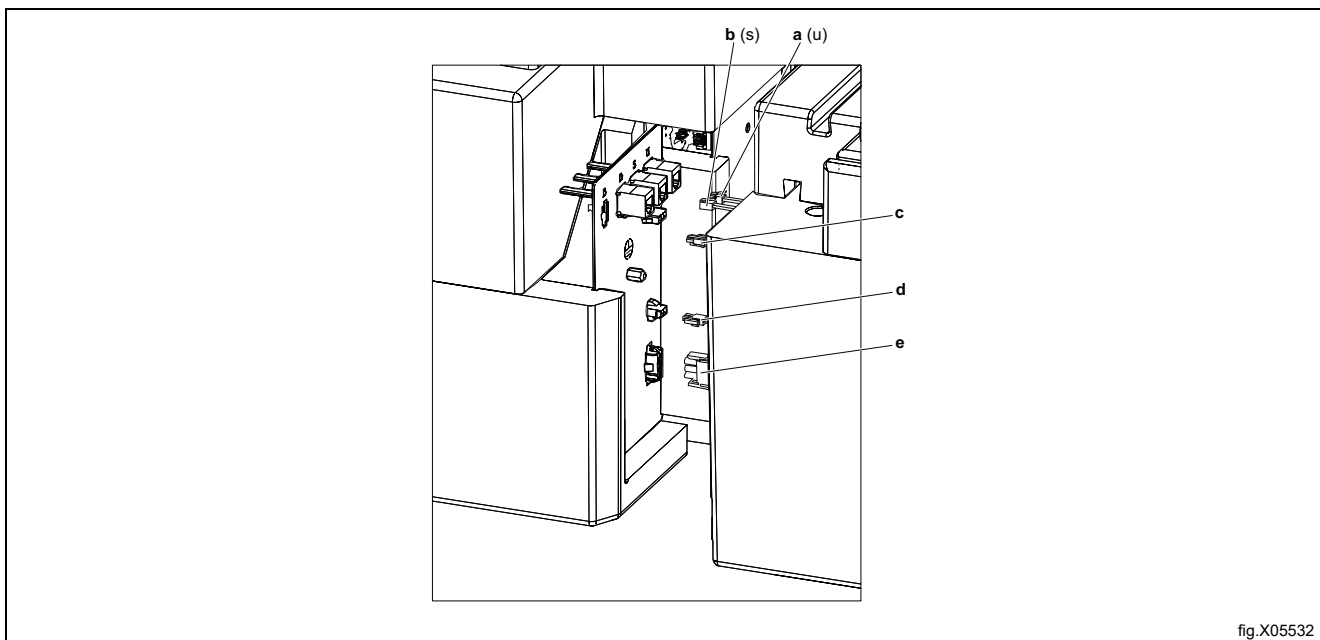


fig.X05532

8. Skru de to vinkelbeslag, som holder affugtningsenhederne, af.

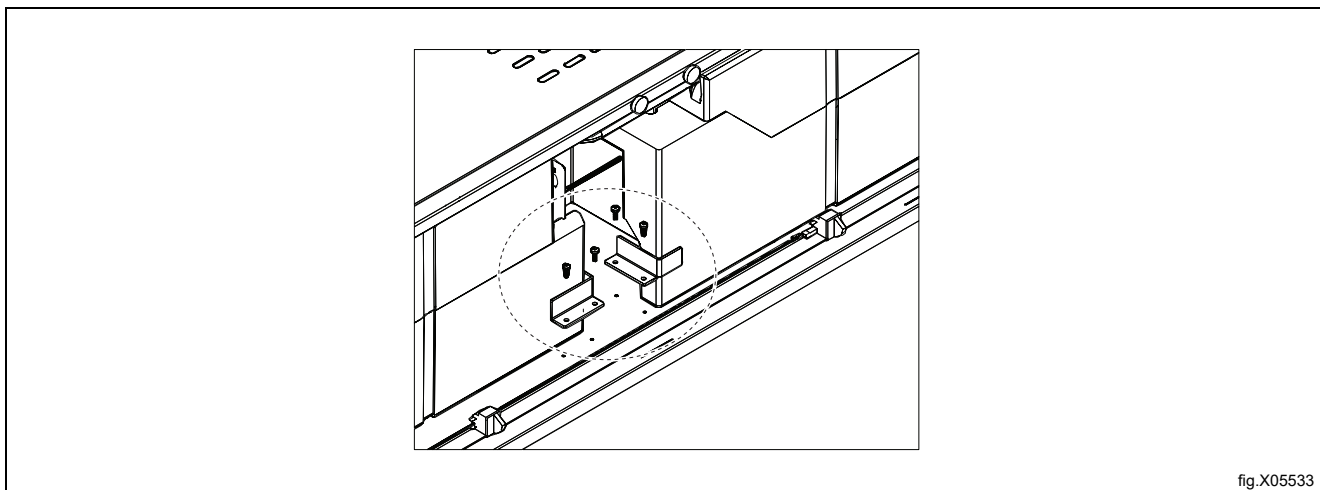


fig.X05533

9. Afbryd afløbsslangerne som vist, for **Master** og **Slave** enheden.

Løsn tslangen fra **Master** enheden og træk derefter **Master** enheden ud.

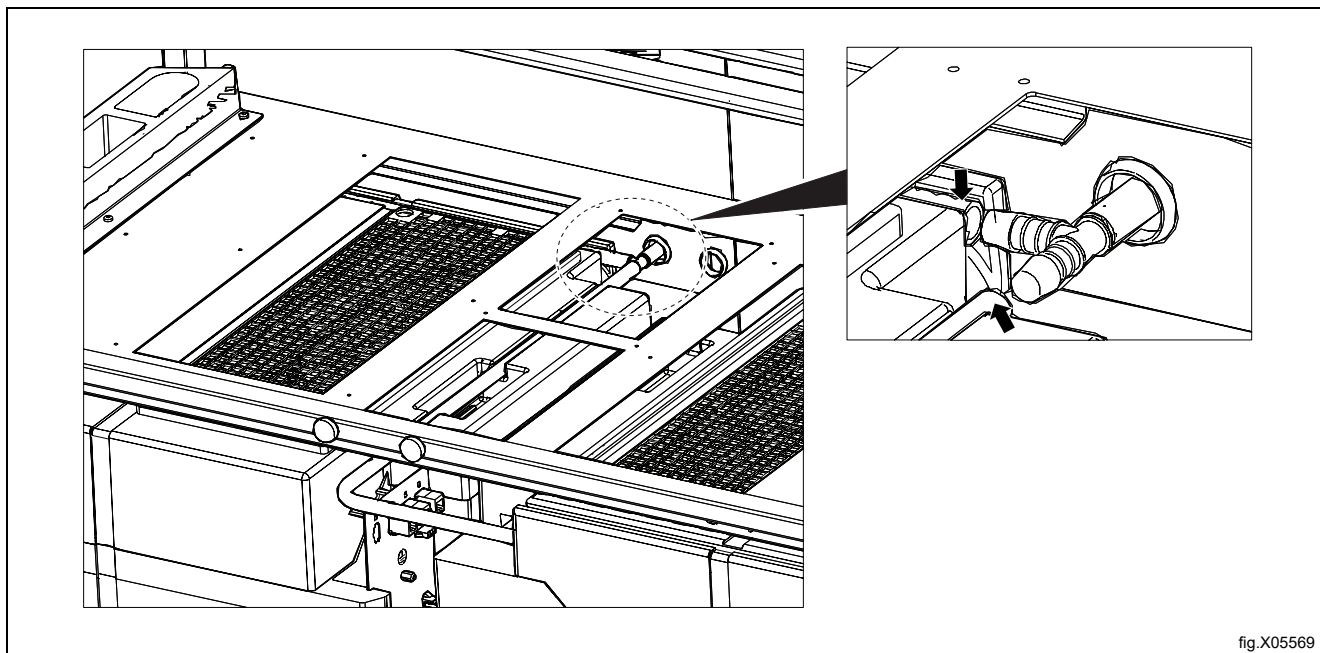


fig.X05569

10. Afbryd de elektriske forbindelser på **Slave** enheden og træk den ud.

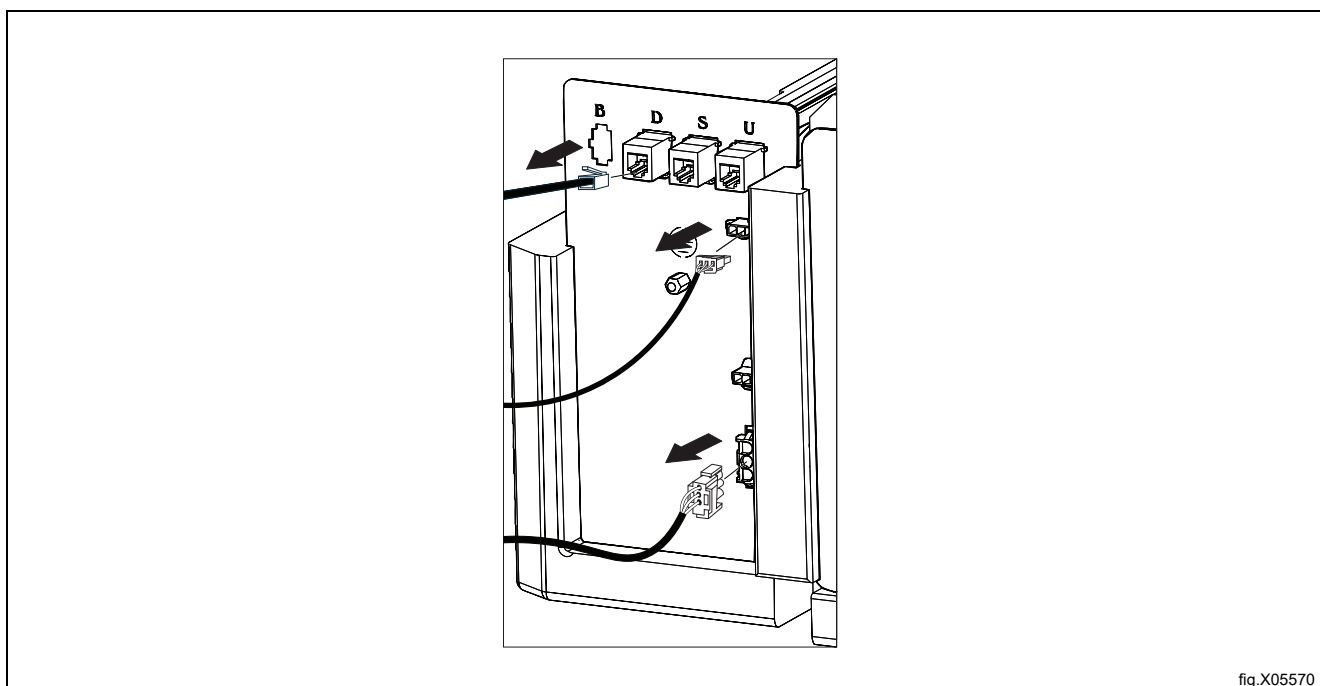


fig.X05570

6.4 Fjern bøjlsektionen

1. Skru den øverste bøjlsestop af.
2. Løft bøjlsektionen op og fjern den.

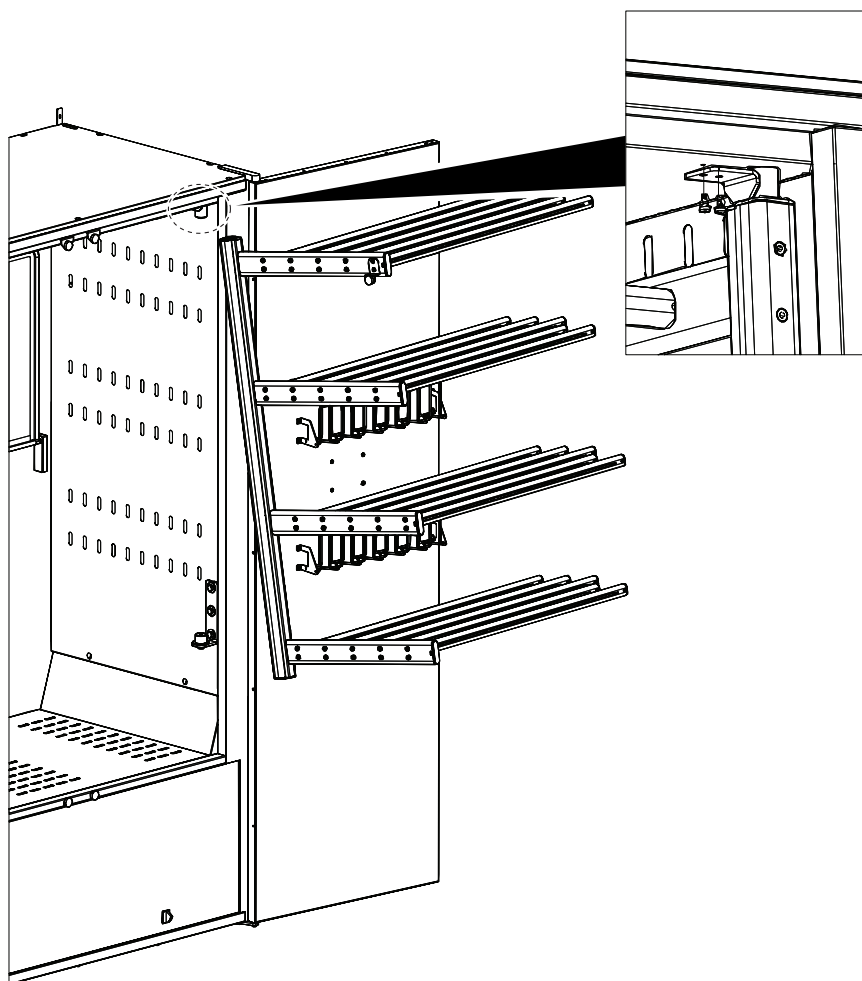


fig.X05534

7 Vedligeholdelse

Ejeren af maskinen/vaskeribestyreren er ansvarlig for, at vedligeholdelse udføres regelmæssigt.

Bemærk:

Mangelfuld vedligeholdelse kan forringe maskinens ydelse og vil muligvis beskadige komponenterne.

Bemærk:

Højtryksrensning må ikke udføres.

Brug en mild sæbeopløsning på en fugtig klud til at rengøre ydersiden af skabet.

Brug ikke aggressive rengøringsmidler, der kan beskadige overfladen.

Før hvert program startes, kontroller og rengør støvfiltrene, der er placeret under skohylden (A). Et rent filter sikrer optimal ydeevne og forhindrer, at støv blokerer luftstrømmen.

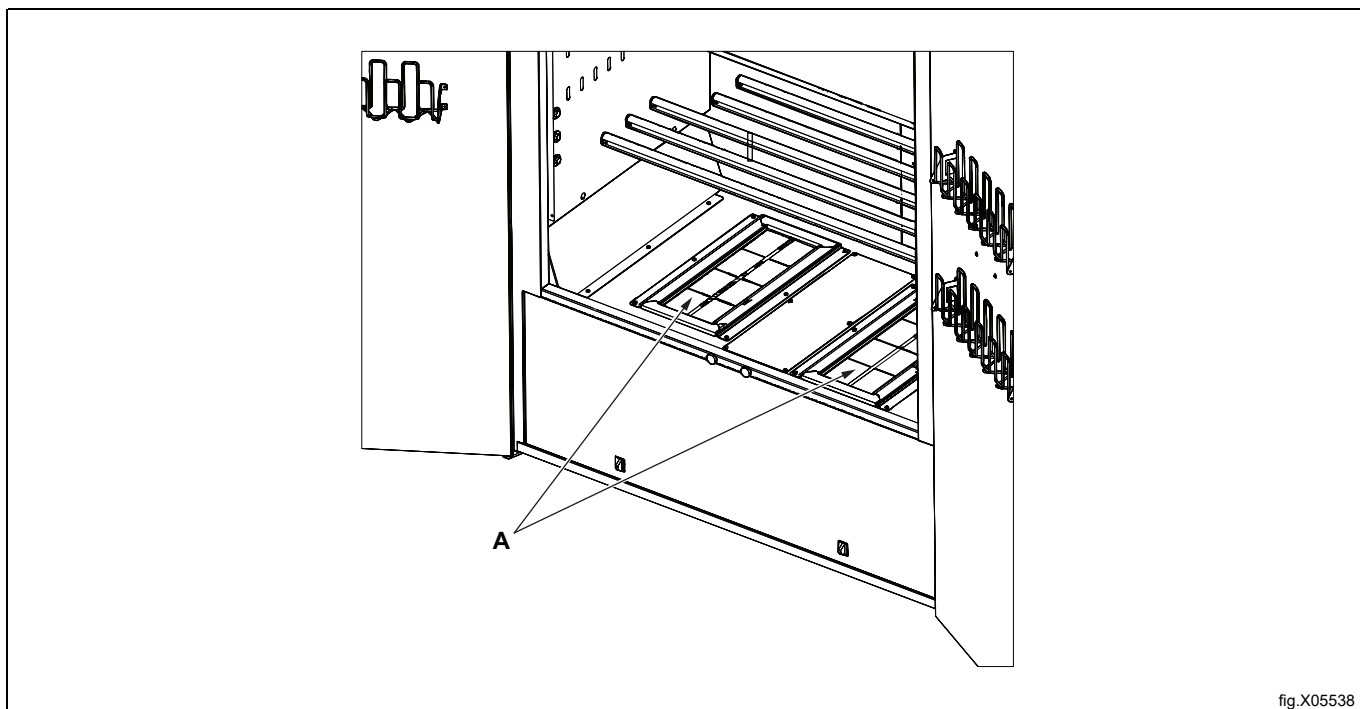


fig.X05538

8 Service

Før du kontakter serviceafdelingen, skal du finde navnet, produktnummeret og serienummeret på tørreskabet. Disse oplysninger kan findes på identifikationspladen indvendigt i kabinettet (A). Hvis tilslutningskablet af en eller anden grund er beskadiget, skal det udskiftes.

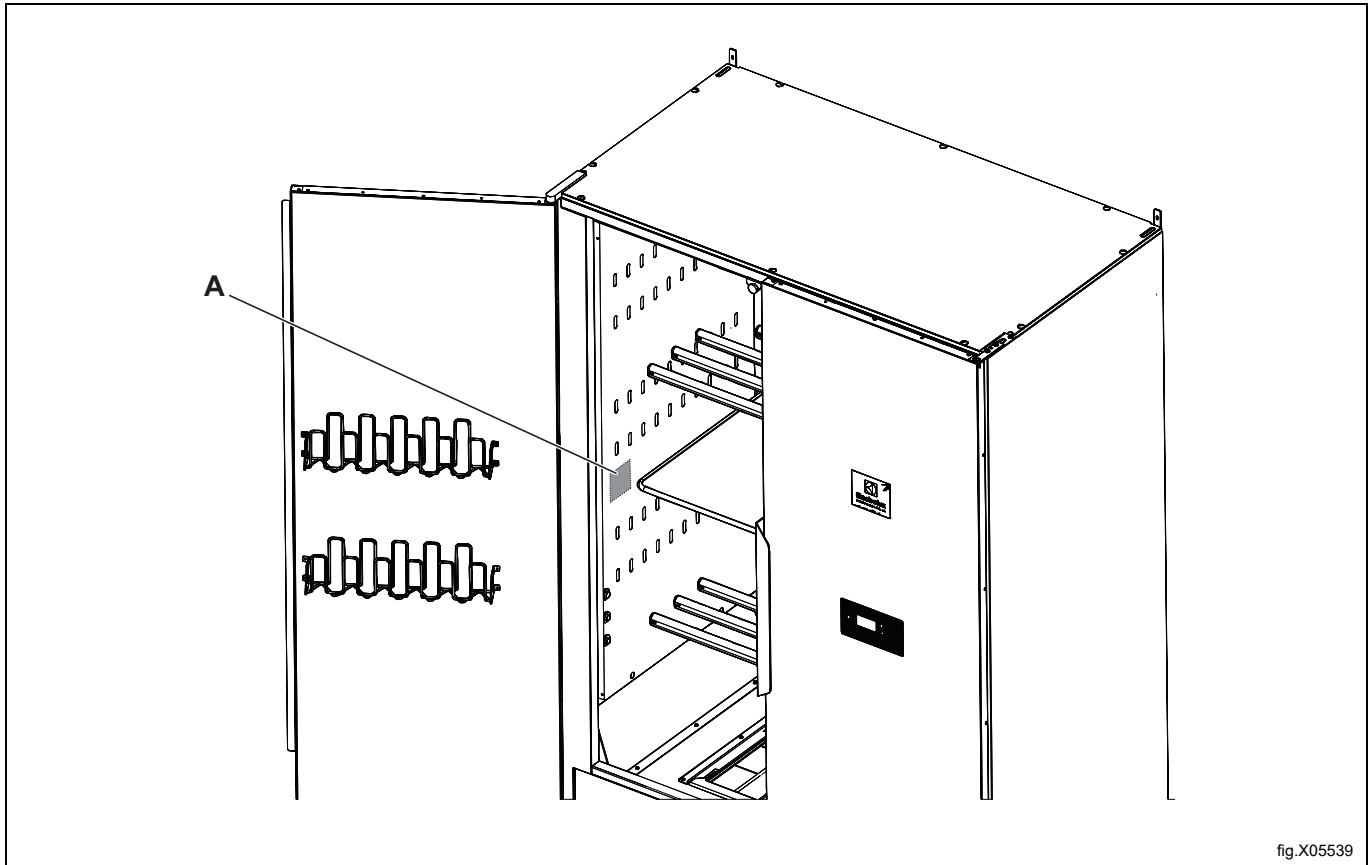


fig.X05539

9 Fejlfinding

Problem	Hvad du kan gøre
Tørreskabet fungerer ikke	<ol style="list-style-type: none"> 1. Kontroller, at strømkablet er sat i en stikkontakt. 2. Kontroller, at der ikke er sprunget en sikring. 3. Har du trykket på startknappen? 4. Er døren lukket?
Tørringen tager lang tid	<ol style="list-style-type: none"> 1. Rengør begge filtre (skal gøres efter hver tørringssession). 2. Kontroller, at det rigtige program er valgt til den pågældende type tøj. 3. Kontroller, at tøjet ikke er ekstremt vådt (dårligt centrifugeret). 4. Kontroller, at der ikke er for meget vasketøj i kabinettet.
Vasketøjet bliver ikke tørt	<ol style="list-style-type: none"> 1. Kontroller, at du har valgt det rigtige program til den type tøj, der skal tørres. 2. Kontroller, at der ikke er for meget vasketøj i tørreskabet. 3. Programmet, der styrer tørringsprocessen, skal justeres. Kontakt en servicetekniker.
Tætningslisten slutter ikke tæt/døren står på klem	<ol style="list-style-type: none"> 1. Kontroller, at kabinettet står i vater. Kontroller med et vaterpas. Justér de justerbare fødder om nødvendigt. 2. Kontroller, at filtrene og holderen er korrekt monteret. Holderen skal trykkes ned mod den underliggende affugtningsenhed for at tætnes ordentligt. 3. Kontroller, at der ikke er kommet skrald, grus eller lignende ned under holderen til filtrene, da dette vil forhindre, at den slutter tæt.
Displayet viser: "LUK VENLIGST DØREN"	<ol style="list-style-type: none"> 1. Kontroller, at døren lukker tæt, så dørlåserne aktiveres (placeret langs bunden af dækkpladen foran affugtningsenhederne). 2. Hvis nødvendigt, prøv at tape kontakten og kontroller, om advarslen forsvinder fra displayet, når døren er lukket.

10 Fejlkoder

Nr.	Navn	Beskrivelse / handling
ER 03	Fejl på fugtighedssensor	Kontakt en servicetekniker
ER 04	Maks. tid for tørringsprocessen overskredet	Kontakt en servicetekniker
ER M 08	Rengør filteret i MASTER-enheden	Der er gået 100 timer siden sidste filterrensning (alarm nulstillet). Fejlkode angår Master-enheden. Rengør begge filtre.
ER S 08	Rengør filteret i SLAVE-enheden	Der er gået 100 timer siden sidste filterrensning (sidste nulstilling). Rengør begge filtre.
ER M 10 ER S 10	Kontroller vandpumpen	Kontakt en servicetekniker
ER M 12 ER S 12	Kommunikationstimeout	Kontakt en servicetekniker

For at nulstille en fejlkode skal du holde **START/STOP**-knappen nede i 5 sekunder.

11 Oplysninger om bortskaffelse

11.1 Apparatets genanvendelighed og bortskaffelse

11.1.1 Genbrug

Vores apparater er fremstillede med en betydelig procentdel genanvendelige metaller (som f.eks. rustfrit stål, jern, aluminium, galvaniserede plader, kobber osv), der kan genanvendes via lokale genanvendelsessystemer i overensstemmelse med gældende bestemmelser i det pågældende land.

Nationale bestemmelser vedrørende affaldsbehandling kan variere. Bortskaffelsen af apparatet skal derfor udføres i overensstemmelse med gældende lovgivning og de direktiver, der er udstedt af de kompetente myndigheder i det land, hvor apparatet tages ud af drift.

Komponenterne i apparatet skal adskilles og bortskaffes i overensstemmelse med deres materialesammensætning (f.eks. metaller, olie, fedt, plastik, gummi, kølegasser, isolerende plader og andre isolerende materialer, glasuld, LED'er osv.) og i fuld overensstemmelse med gældende lokale og internationale bestemmelser om håndtering af affald.

Kompressorer kan indeholde olier og kølevæsker. De er derfor specialaffald og skal genanvendes på basis af lokale bestemmelser.

11.1.2 Procedure vedrørende bortskaffelse af apparatet og genindvinding af komponenter/materialer

Dette produkt må ikke bare bortskaffes i miljøet ved slutningen af dets levetid. Det skal i stedet bortskaffes i overensstemmelse med lokale miljøbestemmelser eller, hvilket foretrækkes, afleveres i sin helhed til et autoriseret genanvendelsescenter.

Alle fjernede komponenter, herunder døre og andre strukturelle dele, skal afleveres sammen med apparatet til et autoriseret genanvendelses- eller demonteringscenter.

Demonterings-/genanvendelsescentret vil anvende moderne teknologier og metoder til effektivt at adskille produkterne for at opnå optimal genanvendelighed.

Bemærk, at printkort, elektriske motorer eller andre komponenter, der er identificeret i EU's lovgivning som havende et højt potentiale for genindvinding af kritiske råmaterialer, skal behandles særskilt.

I tilfælde af tvivl eller spørgsmål er du altid velkommen til at kontakte dit kundeservicecenter.

Inden bortskaffelse af apparatet skal dets fysiske tilstand og bevaringstilstand omhyggeligt kontrolleres for at registrere potentielle utætheder med væsker eller gasser samt for at se, om der er ødelagte dele, der kan være til fare under håndtering og efterfølgende demontering.



Symbolet på produktet angiver, at produktet ikke må bortskaffes sammen med husholdningsaffaldet, men skal bortskaffes korrekt for at hjælpe med til at forhindre potentielle, negative konsekvenser for miljøet og folkesundheden. Vedrørende yderligere oplysninger om genanvendelse af dette produkt bedes man kontakte den lokale forhandler eller repræsentant, kundeservice eller det lokale renovationselskab.




Bemærk:

I forbindelse med skrotning af apparatet skal alle mærkninger, denne håndbog samt al anden dokumentation vedrørende apparatet destrueres.

11.2 Bortskaffelse af emballage

Bortskaffelse af emballagen skal ske i overensstemmelse med gældende, national lovgivning. Alle de anvendte emballagematerialer er miljøvenlige.

De kan opbevares sikkert, genbruges eller forbrændt i et egnet affaldsforbrændingsanlæg. Genbrugsplast er mærket som følgende eksempler.

	Polyætylen: <ul style="list-style-type: none">• Emballagens udvendige film• Posen med brugervejledningen
	Polypropylen: <ul style="list-style-type: none">• Stropper
	Polystyrenskum: <ul style="list-style-type: none">• Hjørnebeskyttere



Electrolux Professional AB
341 80 Ljungby, Sweden
www.electroluxprofessional.com