

# Felhasználói útmutató

## Szárítószekrény

DC7-8HP\_m



**Electrolux**  
PROFESSIONAL



# Tartalom

---

## Tartalom

1	Biztonsági óvintézkedések.....	5
1.1	Általános biztonsági információk .....	5
1.2	Szimbólumok.....	6
2	Jótállási feltételek és kizárások.....	7
3	A készülék elrendezése .....	8
3.1	Alkatrészek .....	8
3.2	Az első használat előtt.....	10
3.3	Légáramlás .....	11
4	Master és slave páratlanító egységek .....	12
5	Üzemeltetés.....	13
5.1	A programok ismertetése.....	13
5.2	Töltetek.....	14
5.3	Gyerekszár .....	15
6	Súlycsökkentés.....	16
6.1	Emelje ki a cipőtartót.....	16
6.2	Vegye le az ajtókat.....	16
6.3	Vegye ki a páramentesítő egységeket .....	18
6.4	Távolítsa el a függesztő szakaszt.....	21
7	Karbantartás .....	22
8	Szervizelés .....	23
9	Hibaelhárítás .....	24
10	Hibakódok .....	25
11	Ártalmatlanítási információk .....	26
11.1	A készülék újrahasznosíthatósága és ártalmatlanítása .....	26
11.1.1	Újrahasznosíthatóság.....	26
11.1.2	A készülék ártalmatlanítására és az alkatrészek/anyagok hasznosítására vonatkozó eljárás .....	26
11.2	A csomagolás hulladékba helyezése .....	27

A gyártó fenntartja a jogot, hogy módosítsa a tervet és az alkatrészekre vonatkozó előírásokat.



## 1 Biztonsági óvintézkedések

**FIGYELMEZTETÉS.** Ez a készülék csak olyan textíliák szárítására készült, amelyeket vízben mostak ki.

**NE MÓDOSÍTSA A KÉSZÜLÉKET.**

A szervizelést csak felhatalmazott személyek végezhetik.

Kizárólag engedélyezett alkatrészek használhatók.

Szervizelés vagy alkatrészek cseréje esetén az áramellátást ki kell kapcsolni.

Azon helyhez kötött készülékek, amelyek nincsenek felszerelve az elektromos hálózatról való leválasztásra szolgáló eszközzel, minden póluson érintkezőleválasztással rendelkeznek, amely a III. túlfeszültségi kategória esetén teljes leválasztást biztosít, a leválasztó eszközöket a vezetékvezési szabályoknak megfelelően be kell építeni a rögzített vezetékbe.

A-hangnyomásszint a munkahelyeken: <70 dB

További követelmények a következő országok esetén: AT, BE, BG, HR, CY, CZ, DK, EE, FI, FR, DE, GR, HU, IS, IE, IT, LV, LT, LU, MT, NL, NO, PL, PT, RO, SK, SI, ES, SE, CH, TR, UK:

- Ez a készülék nyilvános helyeken használható.
- A készülék használhatják 8 évesnél idősebb gyermekek és csökkent fizikai, értelmi vagy mentális képességű, illetve megfelelő tapasztalatok és ismeretek híján lévő személyek, ha felügyeletet és útmutatást kapnak a készülék biztonságos használatára vonatkozóan, és tisztában vannak a kapcsolódó veszélyekkel. Ne hagyja, hogy gyermekek játsszanak a készülékkel. A tisztítást és a felhasználói karbantartást nem végezhetik felügyelet nélküli gyermekek.

További követelmények más országok esetén:





- A készüléket csökkent fizikai, érzékelési vagy mentális képességű, illetve megfelelő tapasztalatok vagy ismeretek híján lévő személyek (beleértve a gyermekeket is) nem használhatják, hacsak a biztonságukért felelős személy nem biztosít számukra felügyeletet vagy útmutatást a készülék használatára vonatkozóan. A gyerekekre vigyázni kell, hogy ne játsszanak a készülékkel.

### 1.1 Általános biztonsági információk

Ne locsolja le vízzel a készüléket.

Az elektronika (és más alkatrészek) páralecsapódás miatti esetleges sérülésének elkerülése érdekében a gépet az első használat előtt 24 órán keresztül szobahőmérsékleten kell tartani.

## 1.2 Szimbólumok

	Vigyázat
	Vigyázat, forró felület
	A gép használata előtt olvassa el az útmutatót.
	Legyen óvatos. A szárítószekrény fejnehéz, és könnyen felborulhat.

## 2 Jótállási feltételek és kizárások

Ha a termék vásárlására jótállás vonatkozik, a jótállás nyújtása a helyi törvényekkel összhangban, valamint a telepített és a rendeltetési célnak megfelelően használt termékhez igazodva történik, mégpedig a berendezésre vonatkozó dokumentációban leírt módon.

A jótállás akkor érvényes, ha az ügyfél kizárólag eredeti alkatrészeket használ, és az Electrolux Professional AB papíron és elektronikus formában rendelkezésre bocsátott felhasználói és karbantartási kézikönyvének megfelelően végzi a karbantartásokat.

Az Electrolux Professional AB azt javasolja, hogy az optimális eredmények és a termék hatékonyságának hosszú időn keresztül megtartása érdekében az Electrolux Professional AB által jóváhagyott tisztító, öblítő és vízkömentesítő szereket használjanak.

Az Electrolux Professional AB jótállása nem terjed ki a következőkre:

- a termék leszállításával és felvételével kapcsolatos szervizutak költsége;
- az üzembe helyezés;
- a használat/üzemeltetés betanítása;
- a kopó alkatrészek cseréje (és/vagy ellátására), hacsak a kopás nem olyan anyaghibából vagy kivitelezési hibából ered, amelyet a meghibásodástól számított egy (1) héten belül bejelentenek;
- a külső huzalozás javítása;
- a nem engedélyezett javítások, valamint az ezekből eredő és/vagy ezekkel okozott károk, hibák vagy hibás működések helyrehozása;
  - az elektromos rendszerek elégtelen és/vagy rendellenes kapacitása (áramerősség/feszültség/frekvencia, ezen belül az áramcsúcsok és/vagy kihagyások);
  - elégtelen vagy megszakított víz-, gőz-, levegő-, gázellátás (beleértve a szennyeződések és/vagy más tényezőket, amelyek nem felelnek meg az adott készülék műszaki követelményeinek);
  - a gyártó jóváhagyásával nem rendelkező vízvezeték szerelési alkatrészek, elemek vagy tisztítószer jellegű fogyasztók;
  - az ügyfél hanyagsága, helytelen használata, a készülék megfelelő dokumentációjában részletesen leírt használati és karbantartási utasítások helytelen alkalmazása vagy be nem tartása;
  - helytelen vagy rossz minőségű: telepítés, javítás, karbantartás (beleértve azt, amikor külső felek / engedéllyel nem rendelkező felek belepiszkálnak készülékbe, módosításokat vagy javításokat hajtanak végre benne), valamint a biztonsági rendszerek módosítása;
  - Nem eredeti komponensek (pl. fogyóeszközök, kopó alkatrészek vagy egyéb alkatrészek) használata;
  - termikus (pl. túlmelegedés/fagyás) vagy kémiai (pl. korrózió/oxidáció) stresszt kiváltó környezeti feltételek;
  - olyan eset, ha a termékre idegen tárgyakat helyeznek vagy kapcsolnak hozzá;
  - balesetek vagy vis major események;
  - áruszállítás és árukezelés, beleértve a karcolásokat, bemélyedéseket, lepattogzásokat és/vagy más károsodásokat a termék felületén, hacsak ezek a károsodások anyag vagy kivitelezési hibából erednek és – ellenkező értelmű megállapodás híján - a szállítástól számítva egy (1) héten belül bejelentésre kerülnek;
- olyan termék, amelyről lesztek az eredeti sorszámokat vagy megváltoztatták őket, vagy azokat nem lehet könnyen megállapítani;
- villanyégők, szűrők és fogyó alkatrészek cseréje;
- azok a tartozékok és szoftverek, amelyeket az Electrolux Professional AB nem hagyott jóvá vagy nem specifikált.

A jótállás nem terjed ki a tervezett karbantartási tevékenységekre (és az ezekhez szükséges alkatrészekre), illetve a tisztítószer készletekre, hacsak ezekről valamilyen helyi megállapodás a helyi feltételek alapján külön nem rendelkezik.

Az engedéllyel rendelkező ügyfélszolgálatok listáját keresse az Electrolux Professional AB weboldalán.

### 3 A készülék elrendezése

#### 3.1 Alkatrészek

A szárító szekrénynek kihajtható akasztórésze van alumínium rudakkal a ruhák felakasztásához.

A rudak hátoldalán függönydrót található, amelyre rögzíthetők a ruhák.

Az egész akasztórész jobbosról balosra átszerelhető.

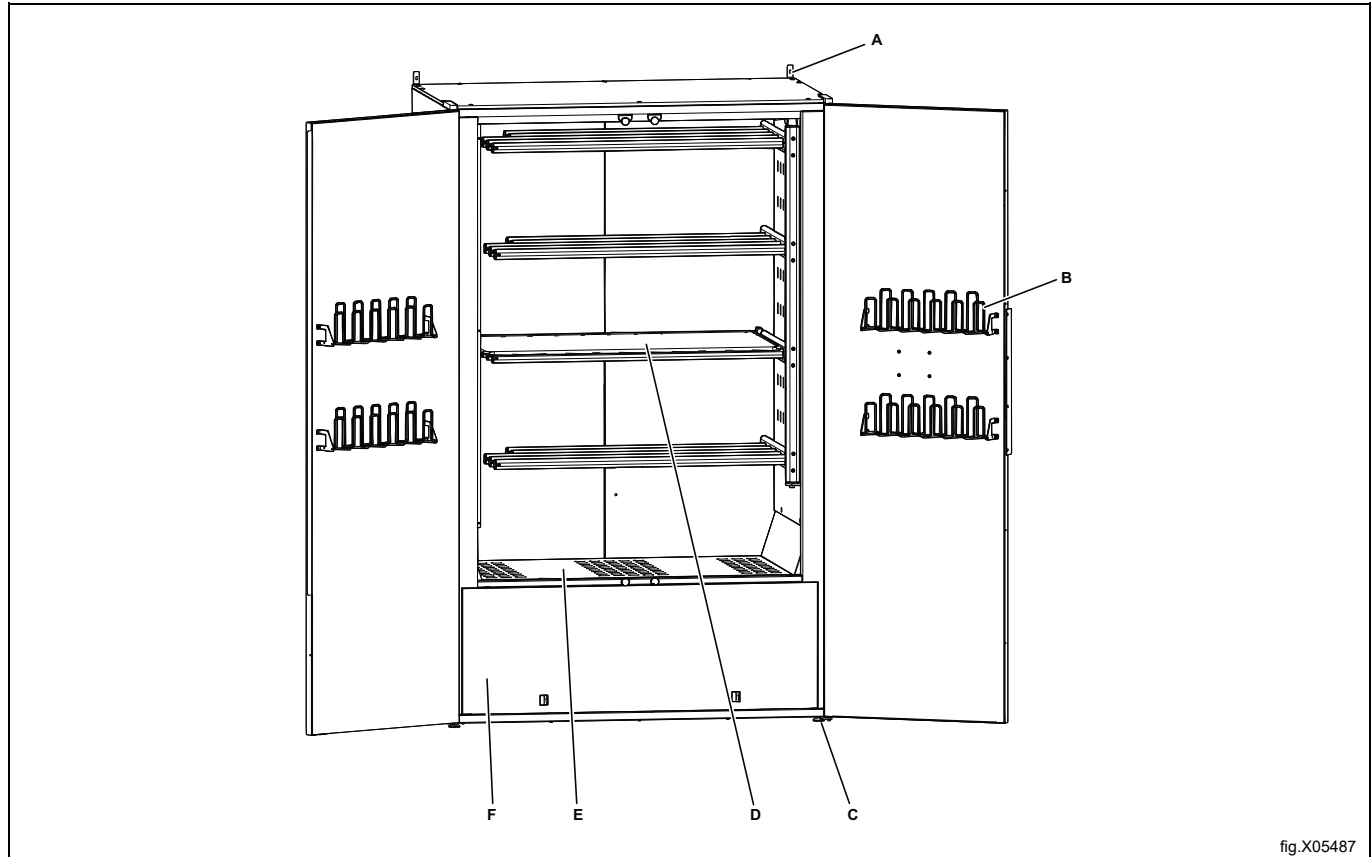
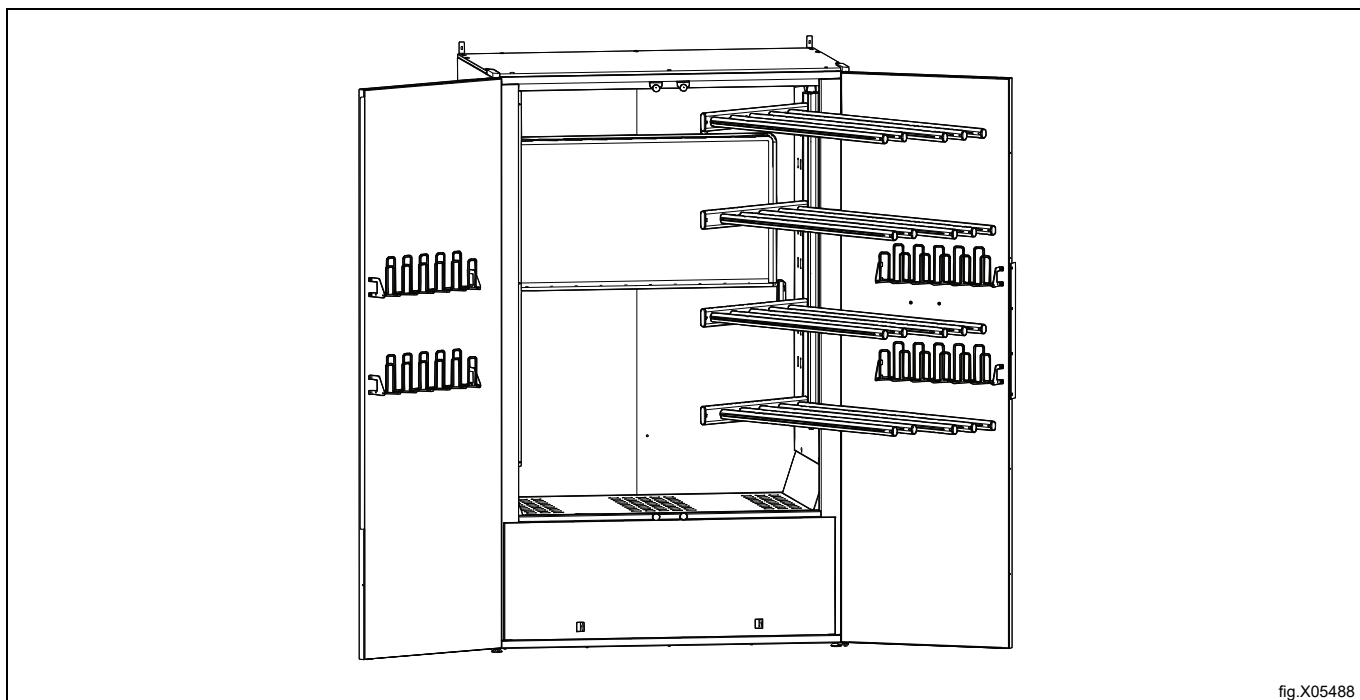


fig.X05487

A	Fali konzol x 2
B	Kesztyűakasztók
C	Állítható lábak x 4
D	Kihajtható akasztórész
E	Cipőtartó
F	Párátlanító egység x 2

Az akasztórész a szállításkor a jobb oldalon van felszerelve.

Az átszerelésre vonatkozó utasítások megtalálhatók a Szerviz kézikönyvben.



### 3.2 Az első használat előtt

Amikor a szárító szekrény be van szerelve és csatlakoztatva, fontos, hogy várjon **legalább 3 órát** mielőtt használatba veszi. Így az olajnak ideje visszaáramolni a kompresszorokba, megakadályozva azok károsodását.

Ha a szekrény szállítás közben a hátán feküdt, várjon **24 órát**.

- **Távolítsa el a csomagolóanyagokat:** Ellenőrizze gondosan, hogy ne maradt-e csomagolóanyag a szárító szekrényen vagy annak belsejében.

**Tisztítás:** Mossa le a szárító szekrényt belül és kívül enyhe tisztítószeres, meleg vizes oldattal. Puha ronggyal törölje szárazra a felületeket.

### 3.3 Légháramlás

#### Figyelem!

Győződjön meg róla, hogy a szárító szekrénybe helyezett ruhák nem akadályozzák a légáramlást.

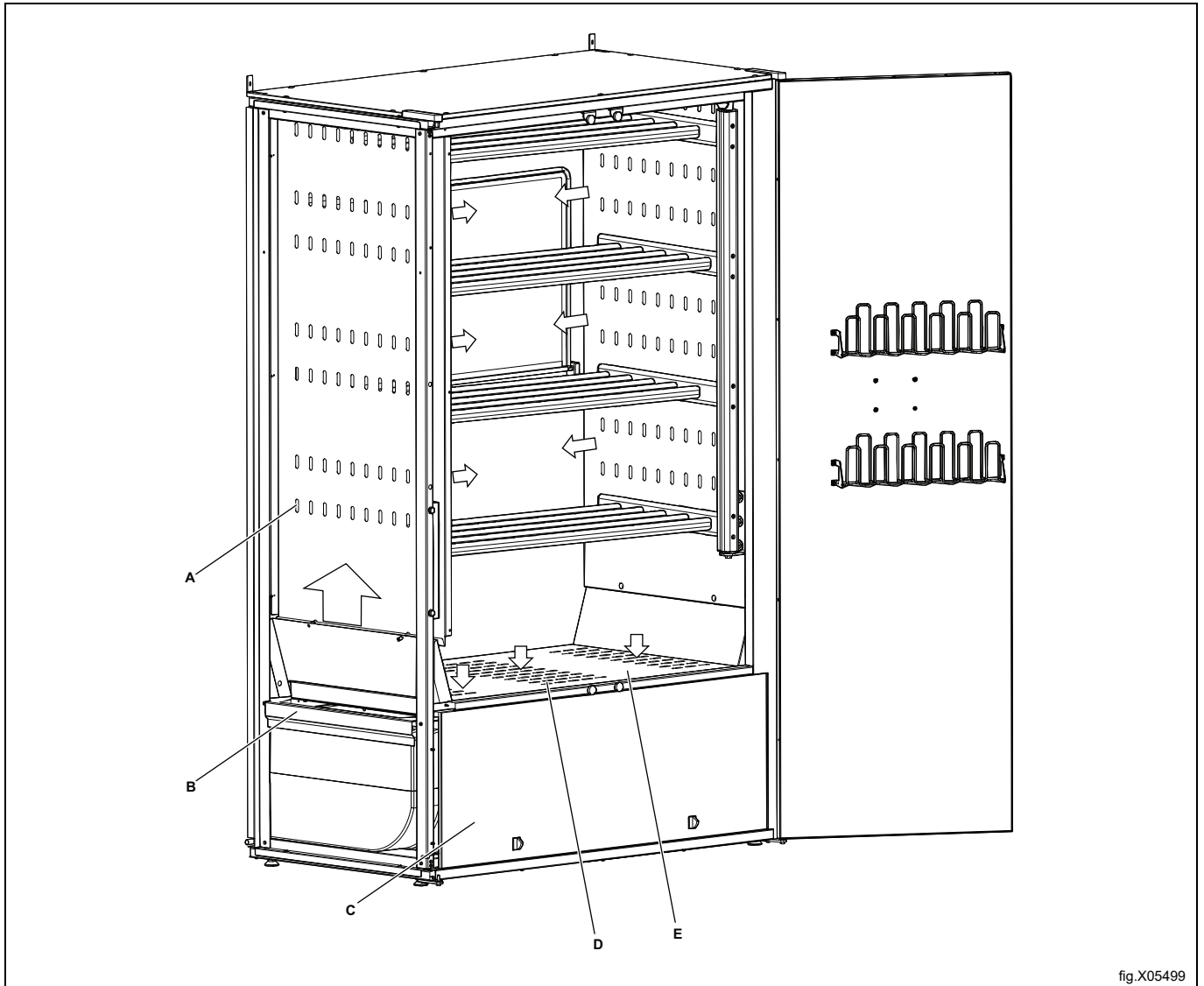


fig.X05499

A	Légáramlás: mindkét oldalon 7 sor lyukon keresztül
B	Visszáramló levegő a párátlanítás után. Csatornában halad a szekrény oldalai mentén.
C	Párátlanító egységek, Master és Slave
D	Levegőbefúvás a párátlanító egységekhez
E	Porfilter a cipőtartó alatt

## 4 Master és slave páratlanító egységek

A szárító szekrény két páratlanító egységgel rendelkezik, **MASTER** és **SLAVE**.

A bal oldali egység **MASTER**, a jobb oldali egység pedig **SLAVE**.

Ahogy a neve is mutatja, a **MASTER** irányítja a folyamatot, amelyet a **SLAVE** követ. Ha a **SLAVE** meghibásodik, a szárító szekrény tovább működik, de csökkentett teljesítménnyel. Ha azonban a **MASTER** leáll, a szárító szekrény is leáll. Ebben az esetben azonban van lehetőség a folyamat folytatására:

Ideiglenesen átkapcsolhatja úgy, hogy a **SLAVE** ideiglenes **MASTER**-ré váljon. Ennek részletes leírása megtalálható a Szerviz kézikönyvben.

Általában a páratlanító egységek helyszíni szervize nem lehetséges. Ha szerviz szükséges, az egész egységeket le kell szerelni és a beszállítónak kell elküldeni, aki tartalék rendszert biztosít a teljes egységekhez.

Az elektromos csatlakozás minden egységen egy kapcsolópanelen található. A panelek egymással szemben vannak és azonosak a **MASTER** és a **SLAVE** számára.

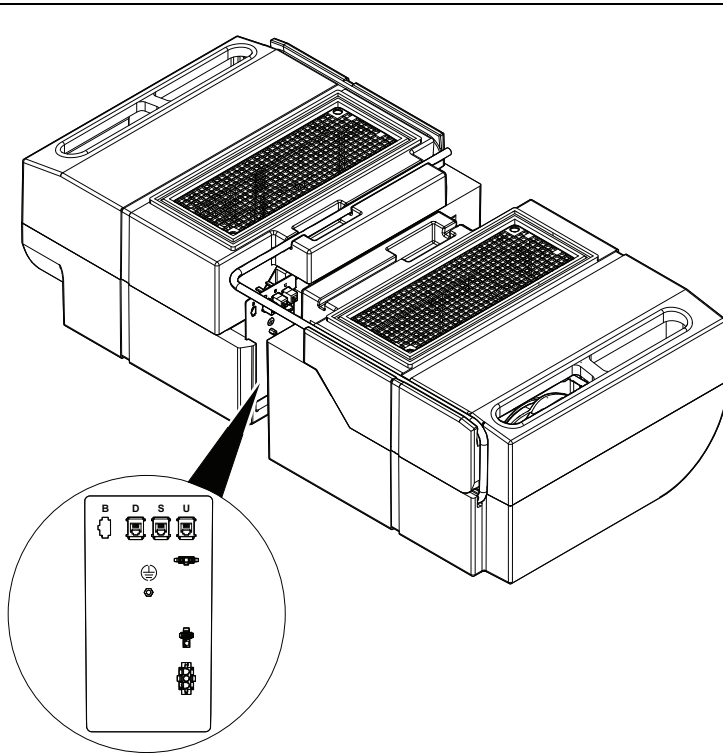


fig.X05500

## 5 Üzemeltetés

- Helyezze el egyenletesen elosztva a ruhákat az akasztókon és csukja be az ajtót.
- Válasszon egy szárítási programot (A).  
A szárítás a programgomb megnyomásakor indul. A kijelző bal oldalán egy jelzés (B) mutatja, hogy a szárítási folyamat folyamatban van.
- A szárító szekrény automatikusan leáll, amikor a ruhák megszáradtak.
  - Amikor a textíliák megszáradtak, a szárítás hűtési szakaszba kapcsol, amely automatikusan 3 perc után ér véget.
  - A hűtési szakasz alatt a kijelzőn a "COOL" felirat látható.
  - Amikor a hűtési szakasz véget ér, a kijelzőn villogva megjelenik az "END" felirat.
- A szárítási ciklus megszakításához nyomja meg a stop gombot (C).

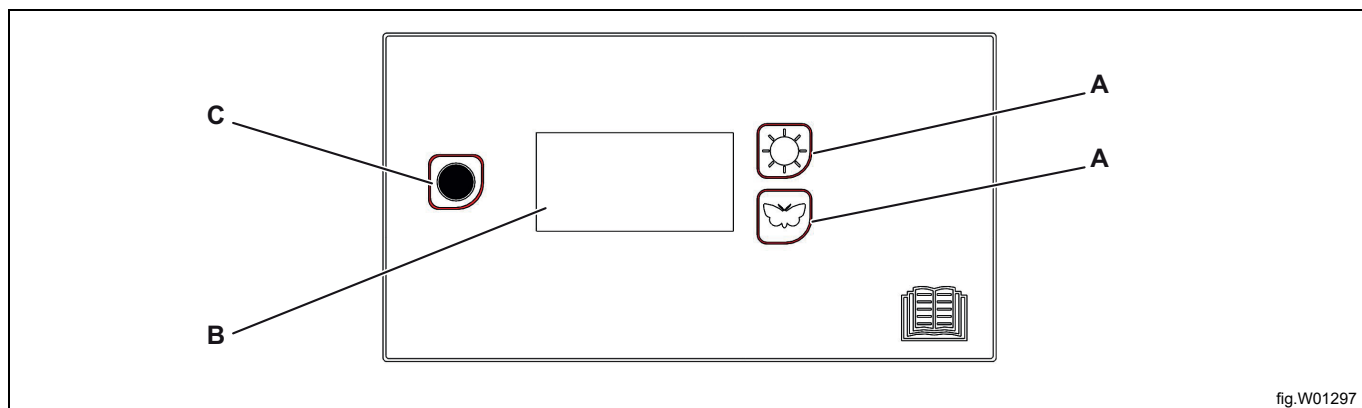


fig.W01297

A	Szárítási programok
B	Kijelző
C	Stop gomb

### 5.1 A programok ismertetése

	Normál szárítás
	Kímélő szárítás érzékeny anyagokhoz

## 5.2 Töltetek

A szekrény négyrészes, kihajtható akasztóegységgel rendelkezik. Minden rész több rúd sorral rendelkezik, amelyekre a ruhákat fel lehet akasztani.

Minden akasztórúd hátoldalán **függönydrót** található, amelyre rögzíthetők a ruhadarabok.

- A ruhákat a szárító szekrényben a szükséges területnek megfelelően akassza fel.
- A kesztyűket, sapkákat, sálakat és hasonlókat akassza a kesztyűakasztókra az ajtó belső oldalára.
- Ne terhelje túl a szárító szekrényt. A ruhák akkor gyűrődnek és a száradás egyenetlenné válik.
- Ha lehetséges, hagyjon helyet a ruhadarabok között.
- Ha fennáll egyes ruhák elszíneződésének veszélye, hagyjon körülöttük üres helyet.
- Kerülje a nehéz és könnyű ruhák együttes szárítását, mivel száradási idejük eltér.
- A nedves kötött termékeket ne akassza válfára, mert súlyuk miatt megnyúlhatnak.
- Kerülje a csöpögő vagy folyó textíliák akasztását a szárító szekrényben mivel az nincs olyan nagy mennyiségű víz gyűjtésére tervezve. Ez jelentősen meghosszabbíthatja a száradási időt is.
- Mindig kövesse a ruhadarab mosási címkéjén található utasításokat, ha vannak.
- Távolítson el minden olyan ruhát, amely már száraz. Ez csökkenti a maradó ruhák száradási idejét.



### Figyelmeztetés



Ne szárítson ruhát vagy hasonló tárgyakat, amelyeket benzinnel vagy más párolgó vagy gyúlékony anyaggal kezeltek. Ez robbanásveszélyes gázkeverék kialakulását okozhatja.

### Figyelem!

Ha az ajtó hajlamos kinyílni, tisztítsa meg a szűrőt és ellenőrizze, hogy a szűrőtartók helyesen vannak-e felszerelve a levegőszivárgás megakadályozása érdekében.

### 5.3 Gyerekzár

A gyerekbiztonsági zár egy biztonsági funkció, amely megakadályozza a szárítási folyamat véletlenszerű elindítását vagy megváltoztatását. Ha aktiválva van, legalább 3 másodpercig lenyomva kell tartani a gombokat a kívánt működés eléréséhez.

Ez a szárítószekrény beállításának aktiválása jó ötlet lehet óvodák és hasonló intézmények számára.

#### **Figyelem!**

**Működés közben, ha az ajtó kinyílik és azt követően 5 percen belül záródik, a szárítási folyamat folytatódik. Ha az ajtó több mint 5 percig nyitva van, a szárítási folyamat véget ér.**

- Programozási mód aktiválása.
- Lépjen a P 115 paraméterre a programválasztó gombokkal.
- A mentéshez nyomja meg a STOP-ot.
- A paramétert állítsa 1 értékre az aktiváláshoz és 0 értékre a kikapcsoláshoz.
- A mentéshez nyomja meg a STOP-ot.
- Kilépés a programozási módból STOP + BUTTERFLY kombinációval (először a STOP gomb).  
A kijelző újraindul és "HELLO" feliratot jelenít meg.

Ha a gyerekbiztonsági zár mód aktiválva van, ezt a kijelzőn a "óra" szimbólum világítása jelzi.

## 6 Súlycsökkentés

A szárítószekrény súlyának csökkentése és ezáltal a könnyebb szerelhetőség vagy mozgatás érdekében a következők tehetők. Ez a szárítószekrény súlyát felére csökkenti.

- Vegye ki a cipőtartót.
- Vegye le az ajtókat.
- Vegye ki a páramentesítő egységeket.
- Vegye le a vállfa részt.

### 6.1 Emelje ki a cipőtartót

A cipőtartó könnyen kiemelhető a szekrényből.

### 6.2 Vegye le az ajtókat

#### Jobb ajtó

1. Először csavarozza le a tetején található takarót (A), amelyet 10 csavar rögzít.
2. Csavarozza le a takarót (B) a felső zsanérról és válassza le a csatlakozókat.
3. Távolítsa el a felső zsanért (C), amelyet két csavar rögzít. Óvatosan húzza szét a kábelt és a zsanért (D). A zsanéron van egy horony, amelyben a kábel fut.
4. Emelje le az ajtót az alsó zsanérról.

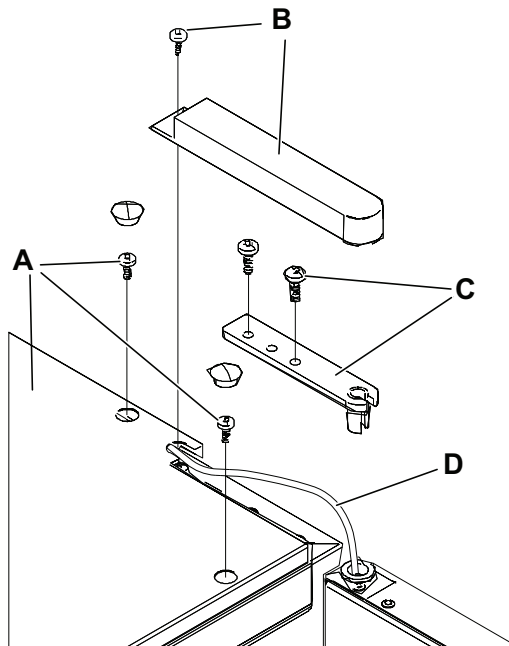
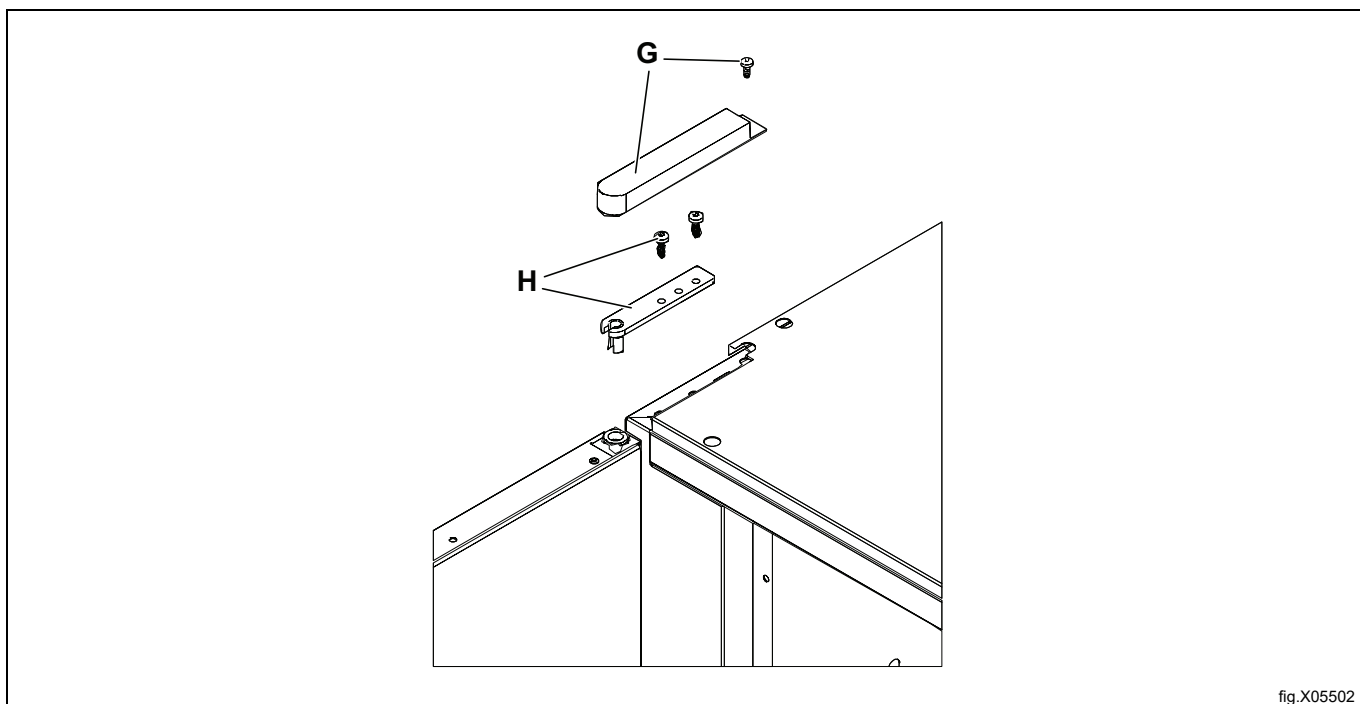


fig.X05501

**Bal ajtó**

1. Csavarozza le a zsanér felett található takarót (G).
2. Távolítsa el a zsanért (H), amelyet két csavar rögzít.
3. Emelje le az ajtót az alsó zsanérről.



### 6.3 Vegye ki a páramentesítő egységeket

1. Vegye ki a cipőtartót (A).
2. Távolítsa el a belső oldalon két csavar által rögzített elülső panelt (B). Válassza le az ajtókapcsolók és a szárítószekrény közötti elektromos csatlakozást, majd vegye le az elülső panelt.
3. Csavarozza ki a szűrőtartókat (C), 12 csavart, és vegye ki azokat és a szűrőket.

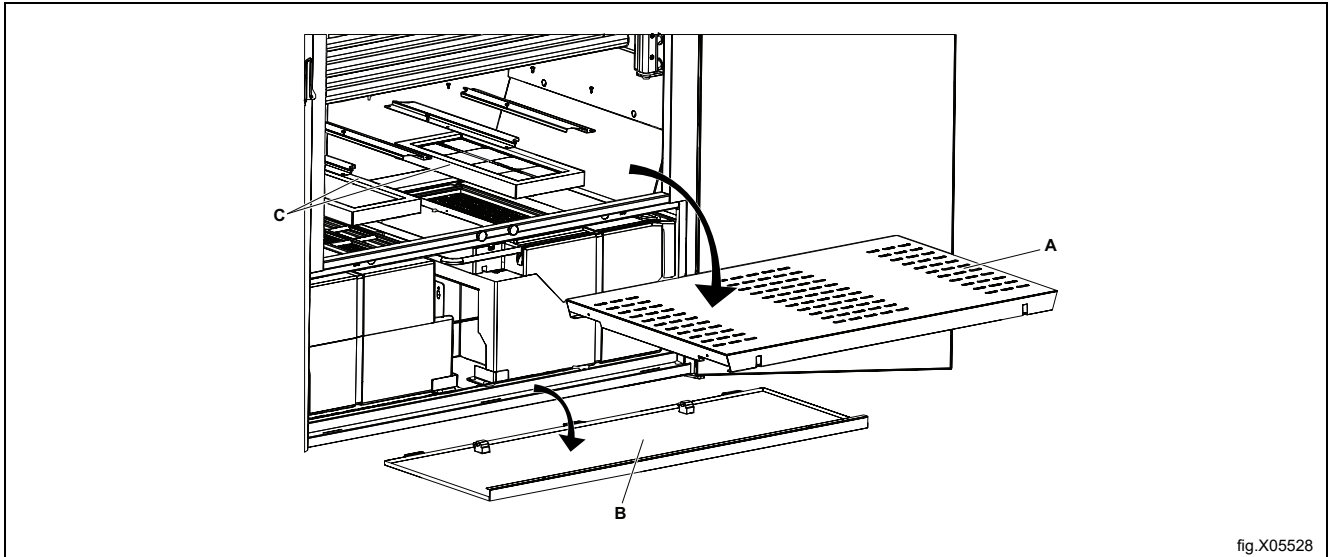


fig.X05528

4. Bontsa ki a két alsó belső lemezt (D) jobb és bal oldalon és vegye ki őket. 5+5 csavar.

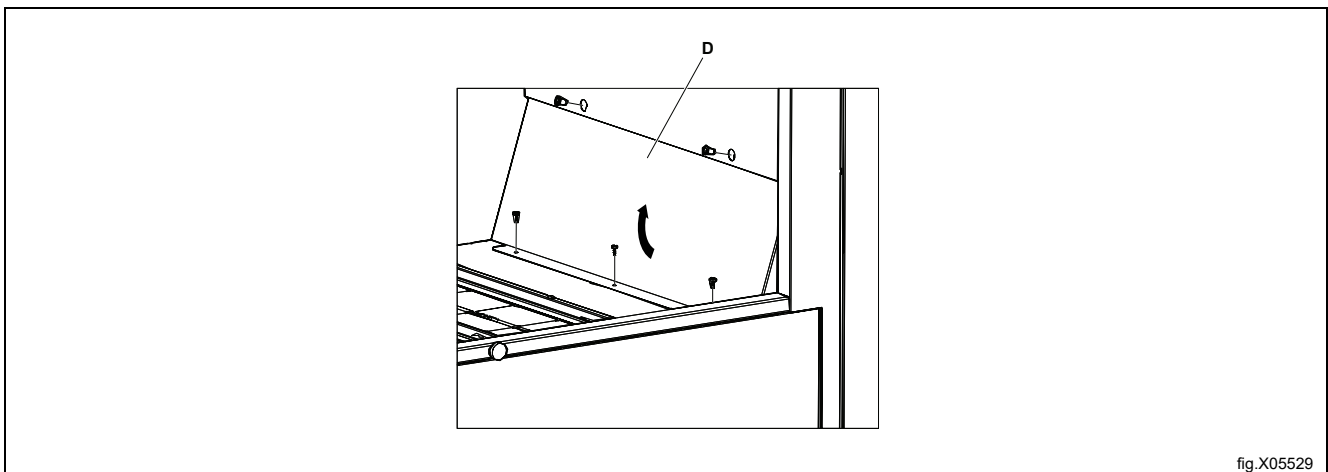


fig.X05529

5. Csavarozza ki a légtelítő konzolját (E), amelyet két csavar rögzít. A légtelítő (F) ezután a helyén maradhat.

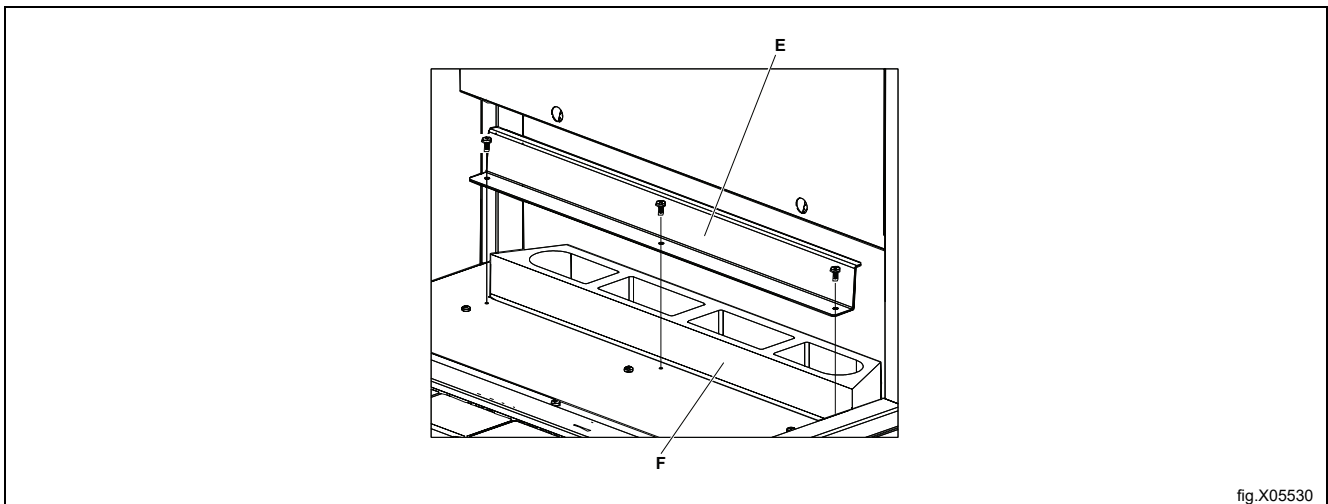


fig.X05530

6. Csavarozza ki az alsó szolgálatónyílást (G), amelyet 6 csavar rögzít.

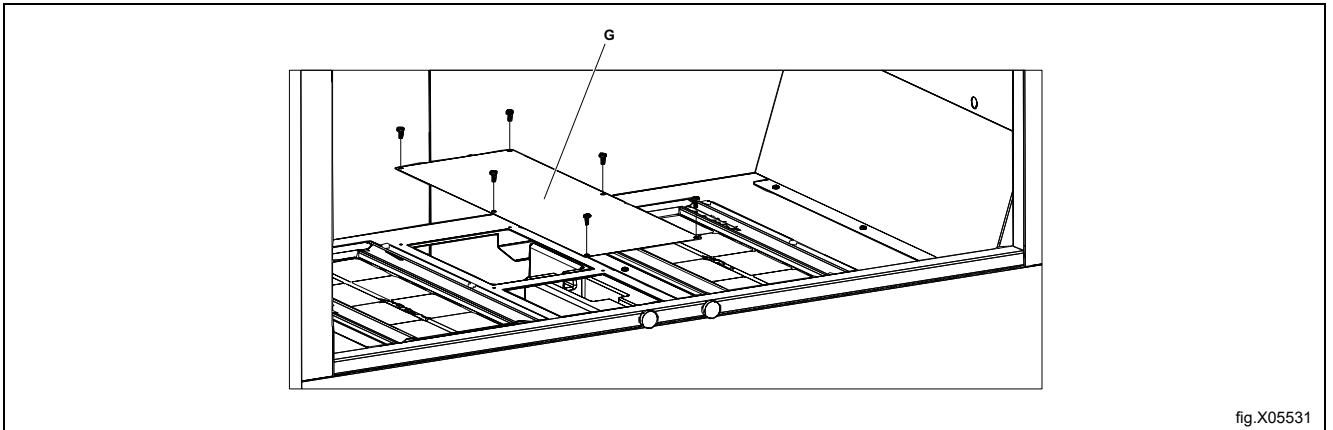


fig.X05531

7. Válassza le az elektromos csatlakozásokat a **Master** egységen.
- a. Kijelző
  - b. Slave
  - c. LED világítás
  - d. Ajtókapcsoló
  - e. Elektromos csatlakozás

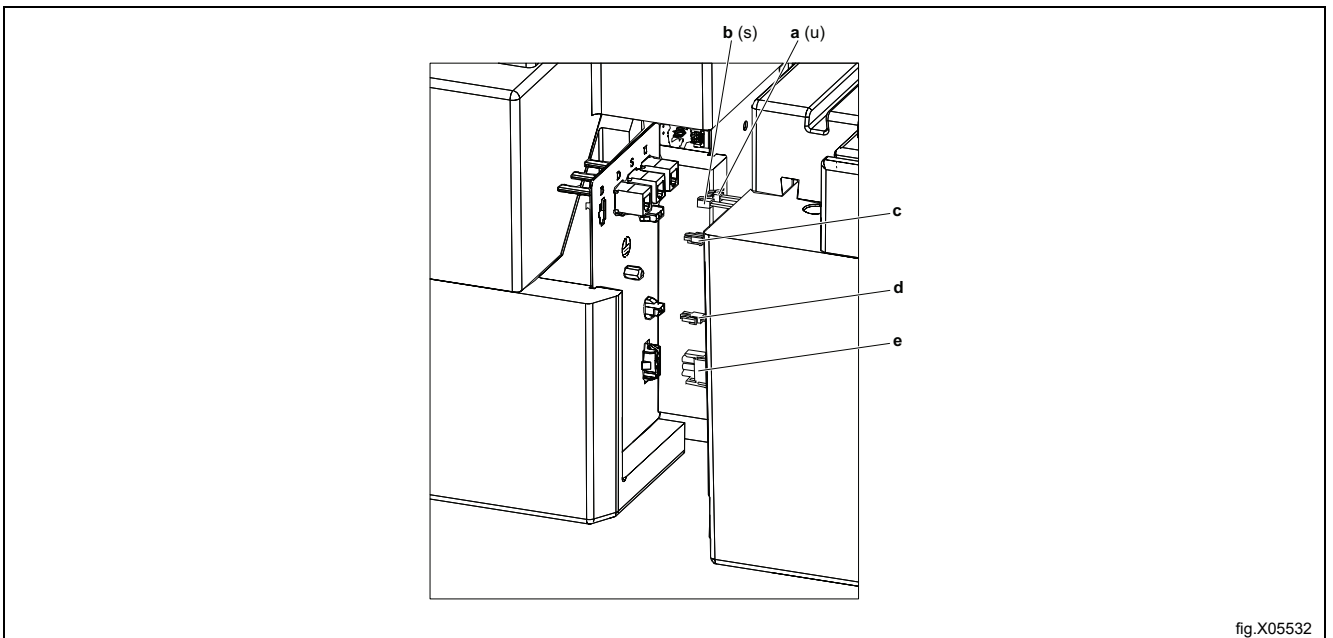


fig.X05532

8. Csavarozza ki a páramentesítő egységeket tartó két szöveget.

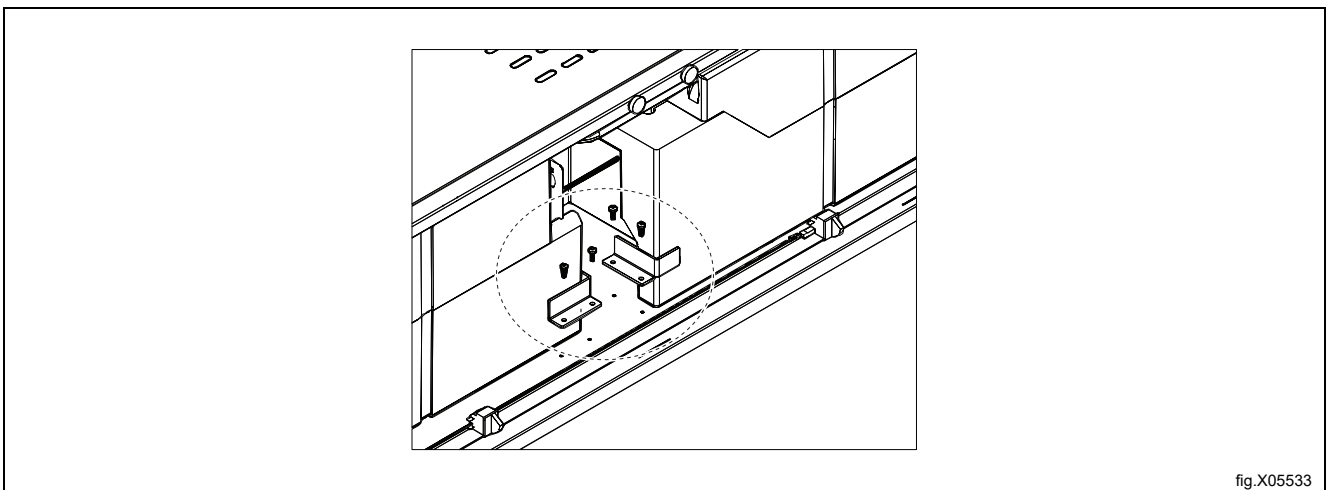
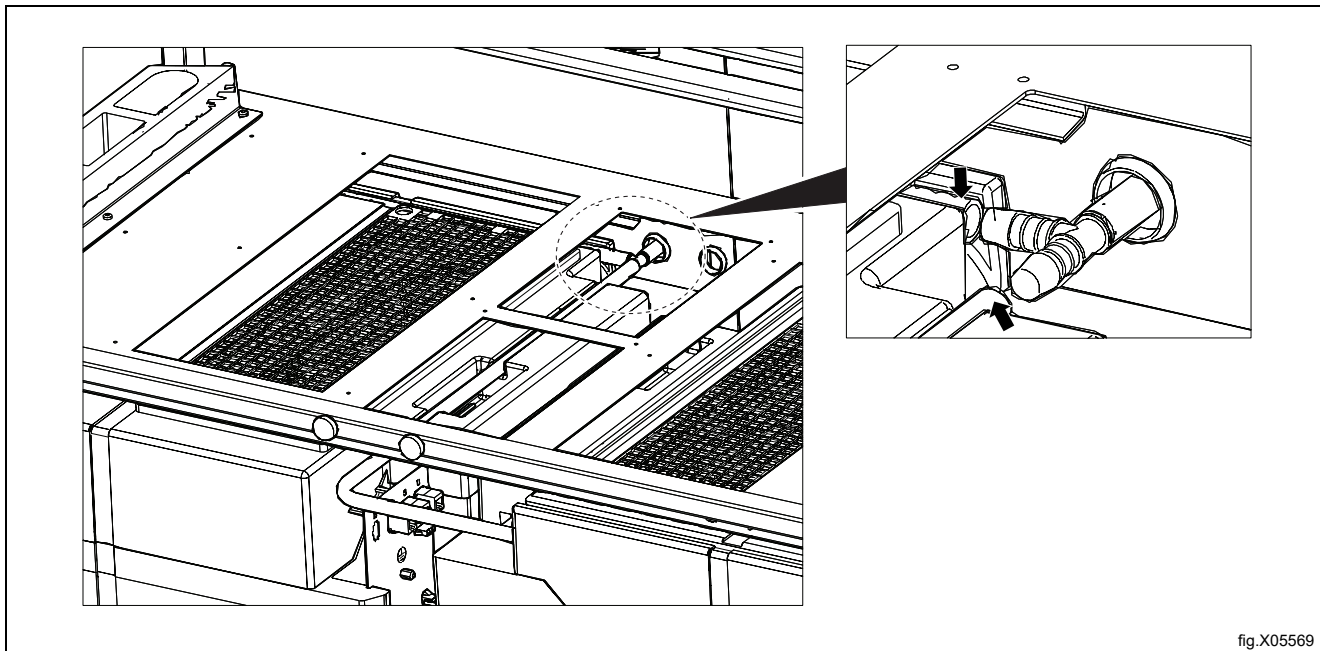


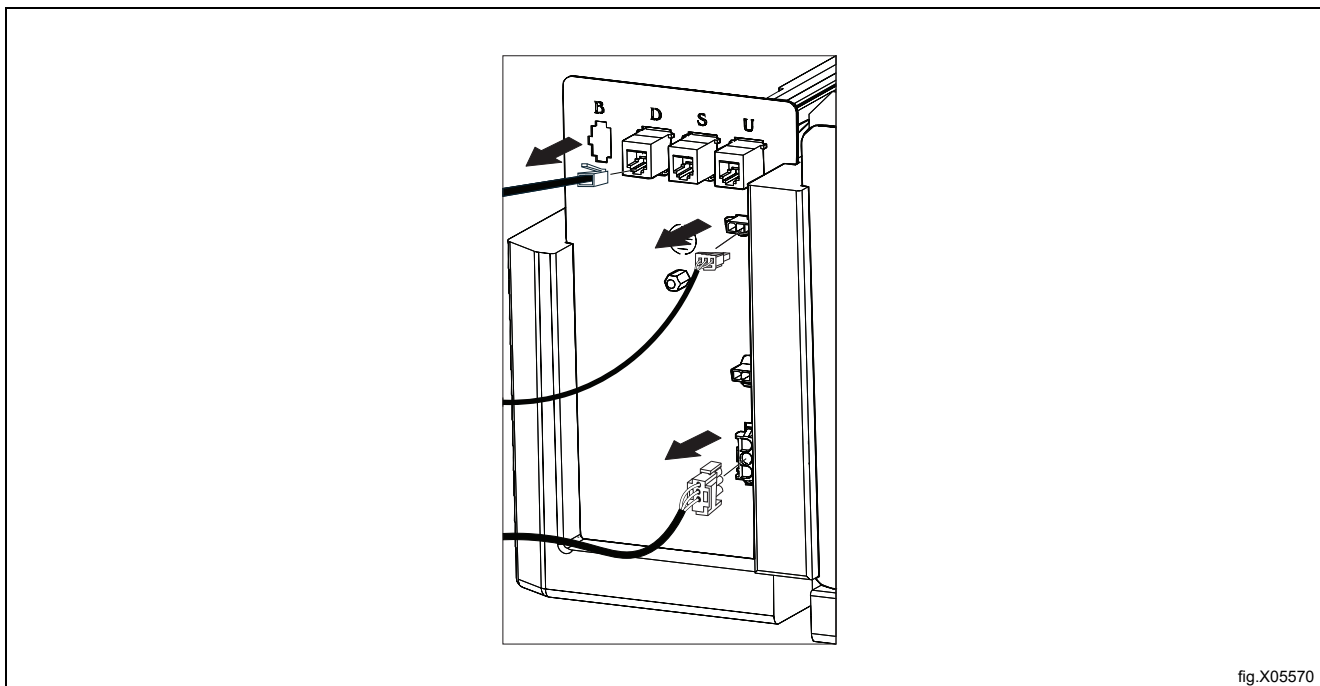
fig.X05533

9. Húzza ki a lefolyócsöveket a megadott módon a **Master** és a **Slave** készülékről.

Csavarja le a csövet a **Master** készülékről, majd húzza ki a **Master** készüléket.



10. Kapcsolja le az elektromos csatlakozásokat a **Slave** készüléken, és húzza ki azt.



#### 6.4 Távolítsa el a függesztő szakaszt

1. Csavarja ki a felső függesztőütközőt.
2. Emelje fel és távolítsa el a függesztő szakaszt.

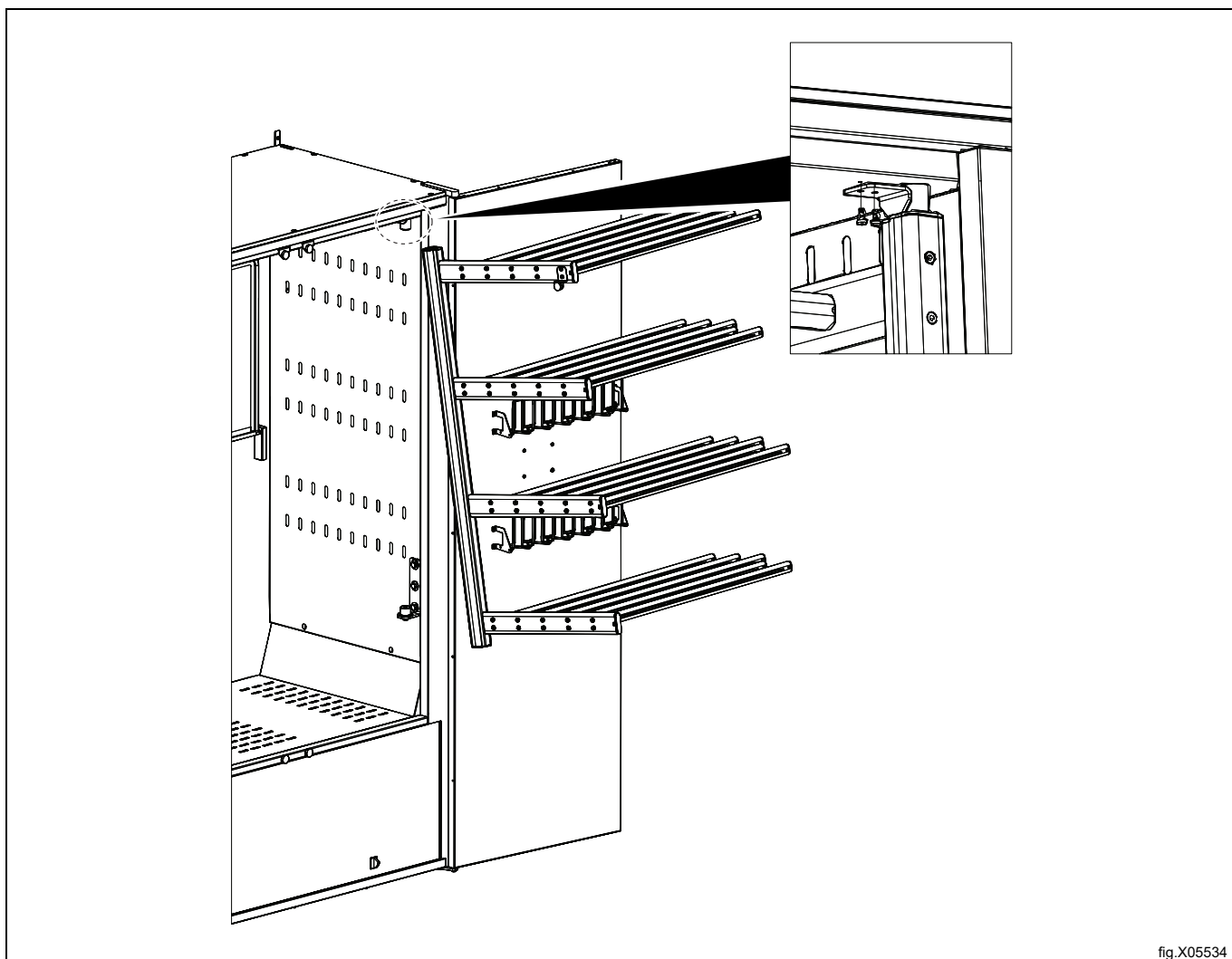


fig.X05534

## 7 Karbantartás

A készülék tulajdonosának/a mosoda vezetőjének felelőssége gondoskodni a rendszeres karbantartás elvégzéséről.

### Figyelem!

A karbantartás hiánya esetén romolhat a készülék teljesítménye és károsodhatnak az alkatrészei.

### Figyelem!

Magasnyomású tisztítást nem szabad végezni.

Tisztítsa a szekrény külső részét enyhe szappanos oldattal és egy nedves kendővel.

Ne használjon erős tisztítószereket, amelyek károsíthatják a felületet.

Minden program indítása előtt ellenőrizze és tisztítsa meg a porfiltereket, amelyek a cipőtartó (A) alatt találhatóak. A tiszta szűrő biztosítja az optimális teljesítményt és megakadályozza, hogy a por elzárja a légáramlást.

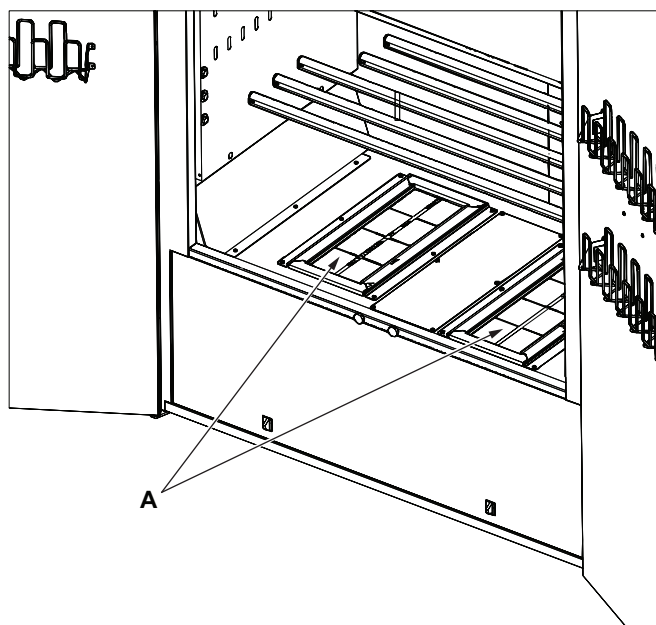


fig.X05538

## 8 Szervizelés

**Mielőtt felvenné a kapcsolatot a szervizzel,** tájékozódjon a szárítószekrény megnevezéséről, cikkszámáról és sorozatszámáról.

Ezek az információk megtalálhatók a szekrény belsejében elhelyezett adattáblán (A).

Ha a csatlakozókábel bármilyen okból sérült, azt ki kell cserélni.

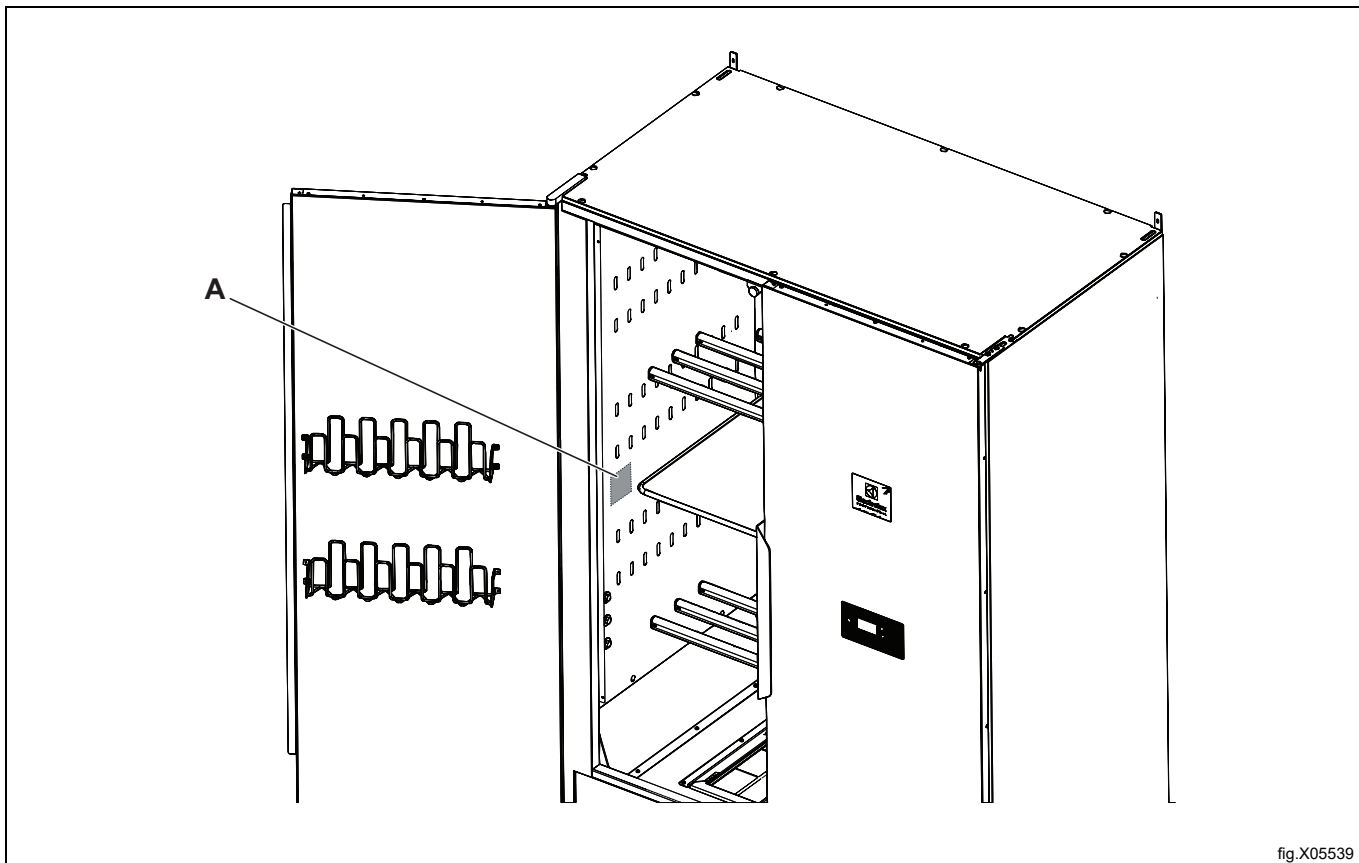


fig.X05539

## 9 Hibaelhárítás

Probléma	Mit tehet
A szárítószekrény nem működik	<ol style="list-style-type: none"> <li>1. Ellenőrizze, hogy a hálózati kábel csatlakozik-e egy elektromos aljzathoz.</li> <li>2. Ellenőrizze, hogy nem szakadt-e ki valamelyik biztosíték.</li> <li>3. Megnyomta-e a start gombot?</li> <li>4. Zárva van az ajtó?</li> </ol>
A szárítás sokáig tart	<ol style="list-style-type: none"> <li>1. Tisztítsa meg mindkét szűrőt (minden szárítási ciklus után el kell végezni).</li> <li>2. Ellenőrizze, hogy a megfelelő program lett-e kiválasztva az adott ruhatípushoz.</li> <li>3. Ellenőrizze, hogy a ruhák nem túl nedvesek-e (rosszul centrifugáltak).</li> <li>4. Ellenőrizze, hogy nincs-e túl sok ruha a szekrényben.</li> </ol>
A ruhák nem száradnak meg	<ol style="list-style-type: none"> <li>1. Ellenőrizze, hogy a megfelelő program lett-e kiválasztva az adott ruhatípushoz.</li> <li>2. Ellenőrizze, hogy nincs-e túl sok ruha a szekrényben.</li> <li>3. A szárítási folyamatot vezérlő szoftver beállítást igényel. Forduljon szerviztechnikushoz.</li> </ol>
A tömítőgumi nem zár/az ajtó résnyire nyitva áll	<ol style="list-style-type: none"> <li>1. Ellenőrizze, hogy a szekrény vízszintes-e. Ellenőrizze vízmértékkel. Szükség esetén állítsa be a csavarható lábakat.</li> <li>2. Ellenőrizze, hogy a szűrők és a tartó helyesen vannak-e felszerelve. A tartónak rá kell nyomódnia az alatta lévő nedvesedésgátló egységre, hogy megfelelően zárjon.</li> <li>3. Ellenőrizze, hogy a tartó alá nem került-e szemét, kavics vagy hasonló, mert ez megakadályozza a tömítést.</li> </ol>
A kijelző mutatja: "KÉREM, ZÁRJA BE AZ AJTÓT"	<ol style="list-style-type: none"> <li>1. Ellenőrizze, hogy az ajtó szorosan zár-e, hogy aktiválja az ajtókapcsolókat (amelyek a borítólemez alján, a nedvesedésgátló egységek előtt találhatóak).</li> <li>2. Szükség esetén próbálja meg a kapcsolót leragasztani, és ellenőrizze, eltűnik-e a figyelmeztetés a kijelzőről, amikor az ajtó be van csukva.</li> </ol>

## 10 Hibakódok

Szám	Név	Leírás / Teendő
ER 03	Páratartalom-érzékelő hiba	Forduljon szerviztechnikushoz
ER 04	A szárítás maximális ideje túllépve	Forduljon szerviztechnikushoz
ER M 08	Tisztítsa meg a szűrőt a MASTER egységben	100 óra telt el az utolsó szűrőtakarítás óta (riasztás visszaállítva). A hibakód a Master egységre vonatkozik. Tisztítsa meg mindkét szűrőt.
ER S 08	Tisztítsa meg a szűrőt a SLAVE egységben	100 óra telt el az utolsó szűrőtisztítás óta (az utolsó visszaállítás óta). Tisztítsa meg mindkét szűrőt.
ER M 10 ER S 10	Ellenőrizze a vízszivattyút	Lépjen kapcsolatba egy szerviztechnikus-sal
ER M 12 ER S 12	Kommunikációs időtúllépés	Lépjen kapcsolatba egy szerviztechnikus-sal

Egy hibaüzenet visszaállításához tartsa lenyomva a **START/STOP** gombot 5 másodpercig.

## 11 Ártalmatlanítási információk

### 11.1 A készülék újrahasznosíthatósága és ártalmatlanítása

#### 11.1.1 Újrahasznosíthatóság

Készülékeink gyártása során jelentős arányban használunk újrahasznosítható fémeket (például rozsdamentes acél, vas, alumínium, horganyzott lemez, réz stb.), amelyek a helyi újrahasznosítási rendszereken keresztül visszanyerhetőek, a használat országában hatályos előírásoknak megfelelően.

A hulladékok ártalmatlanítására vonatkozó nemzeti előírások eltérőek lehetnek. A készülék ártalmatlanítását ezért az alkalmazandó jogszabályoknak és a készülék leszerelésének helye szerinti ország illetékes hatóságai által kiadott irányelveknek megfelelően kell elvégezni.

A készülék alkatrészeit az anyagi összetételüknek megfelelően (pl. fémek, olajok, zsírok, műanyagok, gumi, hűtőgázok, szigetelőlemezek és egyéb szigetelőanyagok, üveggyapot, LED-ek stb.) és a vonatkozó helyi és nemzetközi hulladékkezelési előírásoknak megfelelően kell szétválogatni és ártalmatlanítani.

A kompresszorok olajokat és hűtőközegeket tartalmazhatnak - ezek speciális hulladékok, és a helyi előírások szerint újra kell hasznosítani őket.

#### 11.1.2 A készülék ártalmatlanítására és az alkatrészek/anyagok hasznosítására vonatkozó eljárás

Ezt a terméket életciklusa végén nem szabad egyszerűen a környezetbe kidobni; ehelyett a helyi környezetvédelmi előírásoknak megfelelően kell ártalmatlanítani, vagy lehetőleg teljes egészében elszállítani egy hivatalos újrahasznosító központba.

Minden eltávolított alkatrészt, beleértve az ajtókat és egyéb szerkezeti részeket, a készülékkel együtt kell elszállítani egy hivatalos újrahasznosító vagy bontó létesítménybe.

A bontó/újrahasznosító központ a rendelkezésére álló legkorszerűbb technológiákat és módszereket alkalmazza a termékek hatékony szétszerelése érdekében, hogy azok a lehető legjobban újrahasznosíthatók legyenek.

Ne feledje, hogy a nyomtatott áramköri lapok, az elektromos motorok vagy más, az európai uniós jogszabályokban magas kritikus nyersanyag-visszanyerési potenciállal rendelkezőnek minősített alkatrészek esetében külön kell eljárni.

Kétségek vagy kérdések esetén mindig forduljon a referencia ügyfélszolgálathoz.

A készülék ártalmatlanítása előtt gondosan ellenőrizze a készülék fizikai állapotát és konzerváltsági állapotát, ellenőrizze, hogy nem szivárognak-e ki folyadékok vagy gázok, illetve nem törtek-e el olyan alkatrészek, amelyek a kezelés és a későbbi szétszerelés során veszélyt jelenthetnek.



A terméken látható szimbólum arra utal, hogy ez a termék nem tekinthető háztartási hulladéknak, ezért ártalmatlanítását a környezetre és az emberi egészségre gyakorolt káros hatások elkerülése érdekében helyesen kell végezni. A termék újrahasznosításával kapcsolatban forduljon a helyi kereskedőhöz vagy ügynökhöz, az ügyfélszolgálathoz, vagy a hulladékok ártalmatlanításáért felelős helyi szervhez.

### Figyelem!

A készülék bontásánál minden jelzést, a jelen kézikönyvet és a készülékre vonatkozó egyéb dokumentumokat meg kell semmisíteni.

## 11.2 A csomagolás hulladékba helyezése

A csomagolást azon ország hatályos előírásaival összhangban kell hulladékba helyezni, ahol a készüléket használják. Minden csomagolóanyag környezetbarát.

Biztonságosan megőrizhetők, újrahasznosíthatók vagy megfelelő hulladékégetőben elégethetők. Az újrahasznosítható műanyagrészek példái és jelölései a következők.

	Polietilén: <ul style="list-style-type: none"><li>• Külső csomagolás</li><li>• Útmutató tasak</li></ul>
	Polipropilén: <ul style="list-style-type: none"><li>• Pántok</li></ul>
	Polisztirol hab: <ul style="list-style-type: none"><li>• Sarokvédők</li></ul>







Electrolux Professional AB  
341 80 Ljungby, Sweden  
[www.electroluxprofessional.com](http://www.electroluxprofessional.com)