

# Bruksveiledning

## Tørkeskap

DC7-8HP\_m



**Electrolux**  
PROFESSIONAL



# Innhold

---

## Innhold

1	Sikkerhetsforskrifter.....	5
1.1	Generell sikkerhetsinformasjon.....	5
1.2	Symboler.....	5
2	Garantivilkår og -unntak.....	6
3	Apparatets utforming.....	7
3.1	Komponenter.....	7
3.2	Før førstegangsbruk.....	9
3.3	Luftstrøm.....	10
4	Master- og slaveavfuktingsenheter.....	11
5	Drift.....	12
5.1	Programbeskrivelse.....	12
5.2	Tøymengder.....	13
5.3	Barnesikring.....	14
6	Vektreduksjon.....	15
6.1	Løft ut skohyllen.....	15
6.2	Ta av dørene.....	15
6.3	Fjern avfuktingsenhetene.....	17
6.4	Fjern hengerseksjonen.....	20
7	Vedlikehold.....	21
8	Service.....	22
9	Problemer og løsninger.....	23
10	Feilkoder.....	24
11	Informasjon om kassering.....	25
11.1	Resirkulerbarhet og kassering av apparatet.....	25
11.1.1	Resirkulering.....	25
11.1.2	Framgangsmåte for kassering av apparatet og gjenvinning av komponenter / materialer.....	25
11.2	Kassering av emballasjen.....	25

Produsenten forbeholder seg retten til å endre konstruksjons- og materialspesifikasjoner.



## 1 Sikkerhetsforskrifter

ADVARSEL. Maskinen skal kun brukes til å tørke tøy som er vasket med vann.

IKKE GJØR ENDRINGER PÅ DETTE APPARATET.

Service skal bare utføres av autorisert personell.

Det må bare brukes godkjente reservedeler.

Ved service eller utskifting av deler må strømmen frakobles.

Stasjonære apparater som ikke er utstyrt med innretninger for frakobling fra strømmettet som har en kontaktseparasjon i alle poler, som gir fullstendig frakobling under overspenningskategori III, innretningen for frakobling må være inkludert i de faste kablene i samsvar med kabeldragningsreglene.

A-vektet lydtrykknivå ved arbeidsstasjoner: <70 dB

Ytterligere krav for følgende land: AT, BE, BG, HR, CY, CZ, DK, EE, FI, FR, DE, GR, HU, IS, IE, IT, LV, LT, LU, MT, NL, NO, PL, PT, RO, SK, SI, ES, SE, CH, TR, GB:

- Dette apparatet kan brukes på offentlige steder.
- Dette apparatet kan brukes av barn på 8 år og eldre og av personer med reduserte fysiske, sansemessige eller mentale evner eller med manglende erfaring og kunnskap, hvis de overvåkes eller har fått opplæring i sikker bruk av apparatet og forstår alle farene som er involvert. Barn må ikke leke med maskinen. Rengjøring og vedlikehold skal ikke utføres av barn uten tilsyn.

Ekstra krav for andre land:





- maskinen må ikke brukes av personer (inkludert barn) med redusert fysiske, sanselige eller mentale evner, eller som ikke har erfaring med eller kunnskap om bruken, med mindre de har fått opplæring eller instruksjon av en person som er ansvarlig for deres sikkerhet. Pass på at barn ikke leker med apparatet.

### 1.1 Generell sikkerhetsinformasjon

Maskinen må ikke overspyles med vann.

For å hindre skade på elektronikken (og andre deler) som følge av kondensdannelse, bør maskinen stå i romtemperatur i 24 timer før den tas i bruk første gang.

### 1.2 Symboler

	Advarsel
	Advarsel, varm overflate
	Les bruksanvisningen før apparatet tas i bruk.
	Vær forsiktig. Tørkeskapet er tungt øverst og kan lett vippe.

## 2 Garantivilkår og -unntak

Hvis garantidekning er inkludert i kjøpet av dette produktet, gis det garanti i tråd med lokale bestemmelser og på den betingelsen at produktet installeres og brukes til de tiltenkte formålene, og som beskrevet i den tilhørende utstyrsdokumentasjonen.

Garantien gjelder der kunden kun har brukt originale reservedeler og har utført vedlikehold i henhold til Electrolux Professional AB bruker- og vedlikeholdsdokumentasjon som er tilgjengelig på papir eller i elektronisk format.

Electrolux Professional AB anbefaler på det sterkeste å bruke rengjørings-, skylle- og avkalkningsmidler godkjent av Electrolux Professional AB for å oppnå optimale resultater og opprettholde produkteffektivitet over tid.

Garantien fra Electrolux Professional AB dekker ikke:

- utgifter til servicereiser for å levere og plukke opp produktet,
- installasjon,
- opplæring om bruk/betjening,
- utskifting (og/eller forsyning) av slidedeler med mindre det skyldes defekter i materialer eller utførelse som rapporteres innen en (1) uke etter at feilen ble oppdaget,
- korrigerende av utvendig ledningsnett,
- korrigerende av uautoriserte reparasjoner samt eventuelle skader, feil og feilfunksjoner som skyldes og/eller er et resultat av:
  - utilstrekkelig og/eller unormal kapasitet på de elektriske systemene (strømstyrke/spenning/frekvens, inkludert strømtopper og/eller strømbrudd),
  - Utilstrekkelig eller forstyrret vannforsyning, damp, luft, gass (inkludert defektsteder og/eller andre som ikke samsvarer med de tekniske kravene til hvert apparat);
  - VVS-deler, komponenter eller rengjøringsprodukter som ikke er godkjent av produsenten,
  - kundens uaktsomhet, misbruk, feilbruk og/eller ikke-samsvar med bruks- og vedlikeholdsinstruksjonene i den tilhørende utstyrsdokumentasjonen,
  - feilaktig eller mangelfull/t: installasjon, reparasjon, vedlikehold (inkludert tukling, modifikasjoner og reparasjoner utført av tredjeparter/ikke-autoriserte tredjeparter) og modifikasjoner på sikkerhetssystemene,
  - Bruk av ikke-originale komponenter (f.eks.: forbruksdeler, slidedeler eller reservedeler).
  - Miljøforhold som forårsaker termisk (f.eks. overoppheting/frysing) eller kjemisk stress (f.eks. korrosjon/oksidering),
  - fremmedlegemer plassert i- eller koblet til- produktet,
  - ulykker eller force majeure,
  - transport og håndtering, inkludert riper, bulker, hakk og eller andre skader på produktets finish, med mindre disse skadene skyldes defekter i materialer eller utførelse og rapporteres innen en (1) uke etter levering med mindre annet er avtalt,
- produkt med originale serienumre som er blitt fjernet, endret eller som ikke lett kan fastslås,
- utskifting av lyspærer, filtre eller andre forbruksdeler,
- tilbehør eller programvare som ikke er godkjent eller spesifisert av Electrolux Professional AB.

Garantien omfatter ikke planlagte vedlikeholdsoppgaver (inkludert nødvendige reservedeler) eller forsyning av rengjøringsmidler med mindre det er dekket spesielt i en lokal avtale, og underlagt lokale vilkår og betingelser.

Kontroller listen over autoriserte kundeserviceavdelinger på Electrolux Professional AB nettside.

### 3 Apparatets utforming

#### 3.1 Komponenter

Tørkeskapet har en utsvingbar kleshengerseksjon med aluminium stenger for oppheng av plagg.

På baksiden av stengene er det gardintråd som kan brukes til å feste plaggene.

Hele kleshengerseksjonen kan endres fra høyre- til venstrehengt.

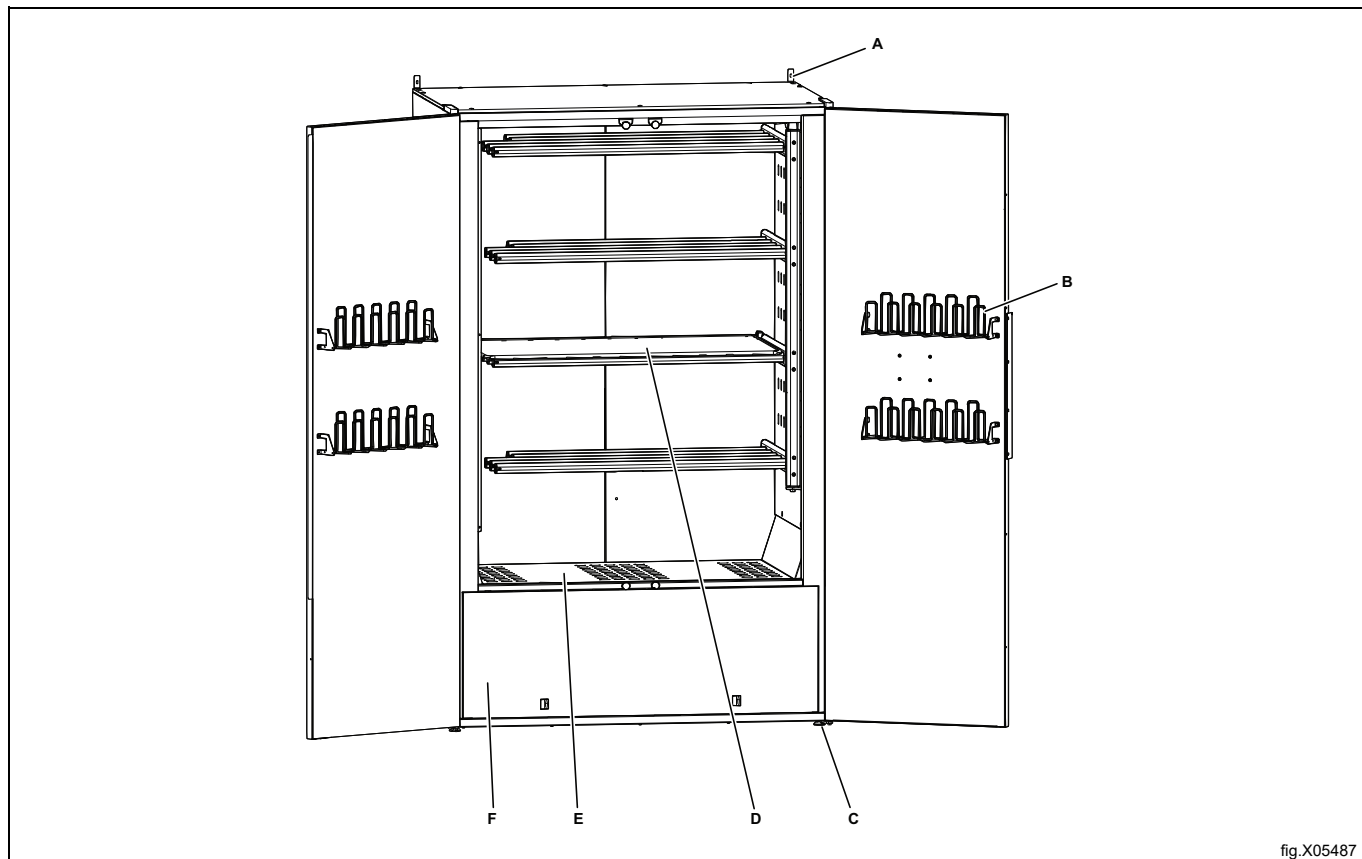


fig.X05487

A	Veggfeste x 2
B	Vottkroker
C	Justerbare føtter x 4
D	Utsvingbar kleshengerseksjon
E	Skohylle
F	Avfuktingsenhet x 2

Kleshengerseksjonen er montert på høyre side ved levering.  
Instruksjoner for omhenging til den andre siden finnes i Servicehåndboken.

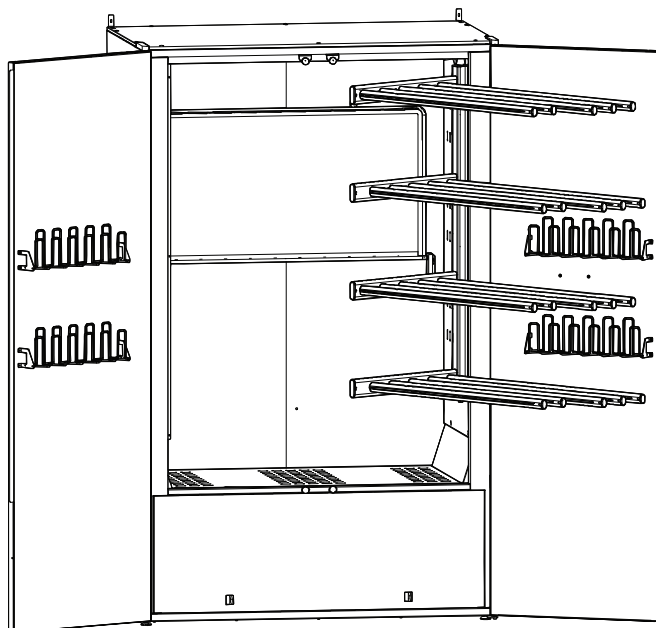


fig.X05488

## 3.2 Før førstegangsbruk

Når tørkeskapet er installert og koblet til, er det viktig å vente **minst 3 timer** før det tas i bruk. Dette gir oljen i kompressorene tid til å flyte tilbake og hindrer skade på dem.

Hvis skapet har ligget på ryggen under transport, vent **24 timer**.

- **Fjern emballasjematerialer:** Sjekk nøye at det ikke er emballasjemateriale igjen på eller i tørkeskapet.  
**Rengjøring:** Vask tørkeskapet både innvendig og utvendig med en løsning av mildt rengjøringsmiddel og varmt vann. Bruk en myk klut for å tørke overflatene grundig.

### 3.3 Luftstrøm

#### Merk!

Sørg for at plagg som legges i tørreskapet ikke blokkerer luftstrømmen.

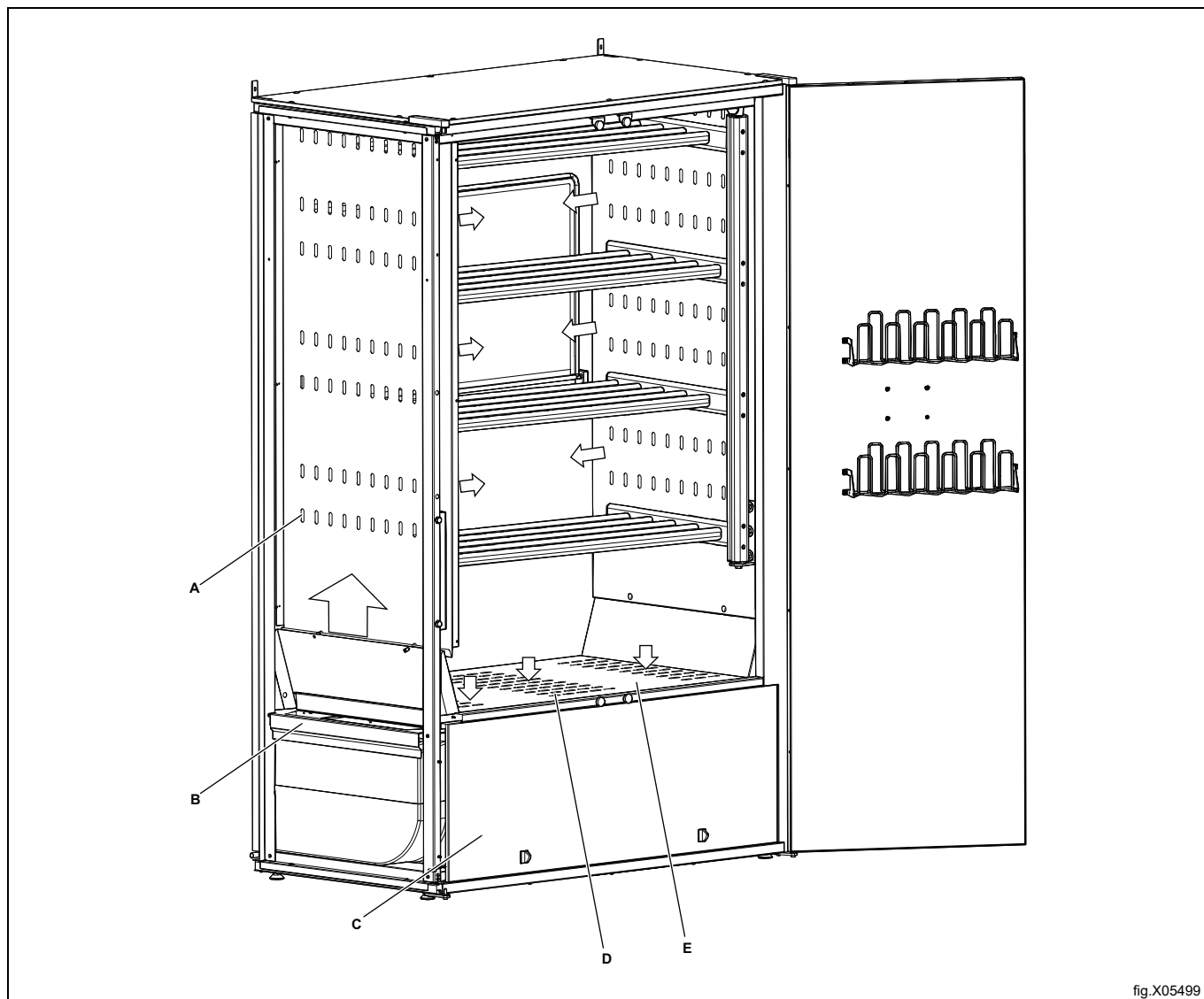


fig.X05499

A	Luftstrøm i 7 rekker med hull på hver side
B	Returluft etter avfukting. Fører i kanaler langs sidene
C	Avfuktingsenheter, Master og Slave
D	Luftinntak til avfuktingsenhetene
E	Støvfilter under skohylle

## 4 Master- og slaveavfuktingsenheter

Tørkeskapet har to avfuktingsenheter, **MASTER** og **SLAVE**.

Den venstre enheten er **MASTER** og den høyre enheten er **SLAVE**.

Som navnet antyder, **MASTER** styrer prosessen som **SLAVE** følger. Skulle **SLAVE** feile, vil tørkeskapet fortsatt fungere, men med redusert effekt. Hvis derimot **MASTER** slutter å fungere, stopper tørkeskapet. I dette tilfellet finnes det mulighet for å fortsette prosessen:

Du kan midlertidig bytte slik at **SLAVE** blir en midlertidig **MASTER**. Dette er beskrevet nærmere i Servicehåndboken.

Vanligvis er ikke feltservice mulig for avfuktingsenhetene. Hvis service er nødvendig, bør komplette enheter demonteres og sendes til leverandøren, som har et reservasjonssystem for komplette enheter.

Den elektriske tilkoblingen er plassert på et betjeningspanel på hver enhet. Panelene vender mot hverandre og er identiske for **MASTER** og **SLAVE**.

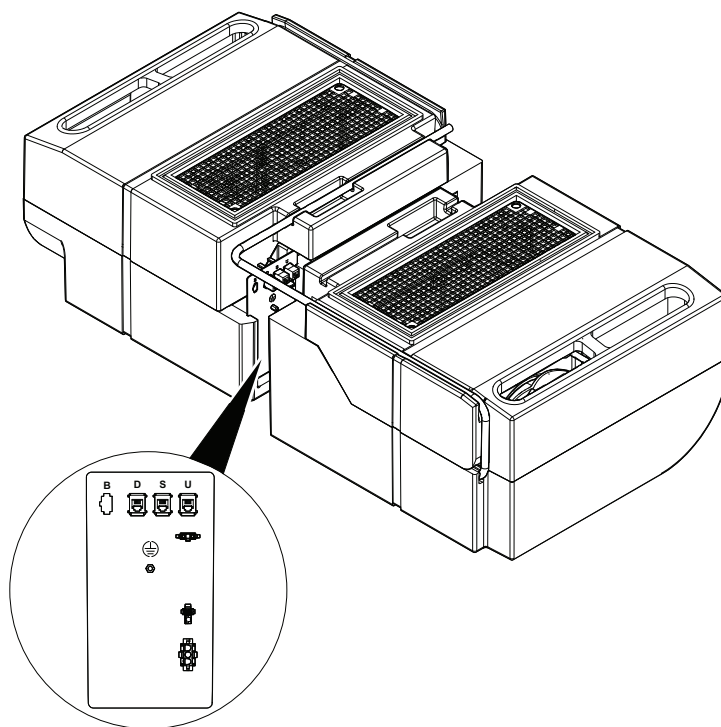
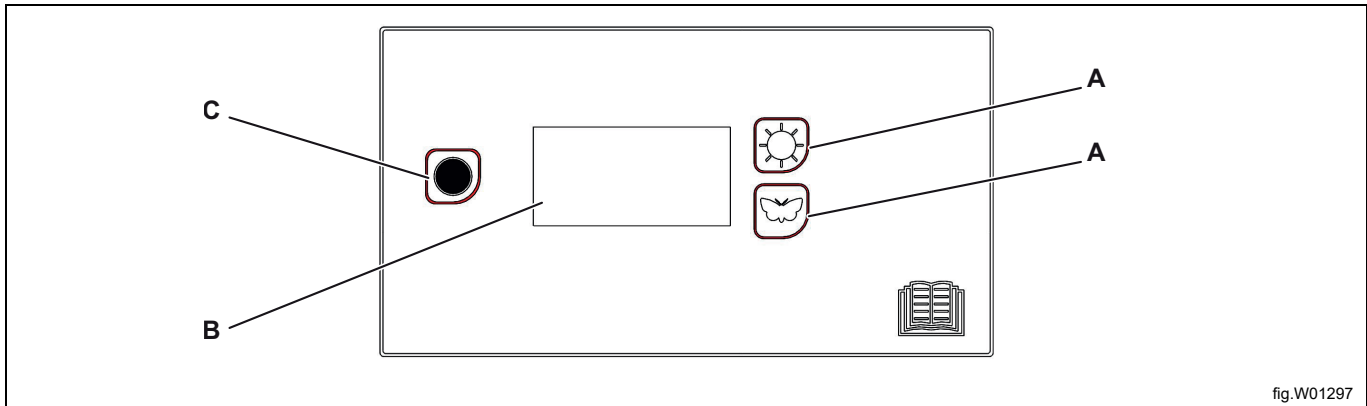


fig.X05500

## 5 Drift

- Spre vasken jevnt på hengerne, og lukk døren.
- Velg et tørkeprogram.  
Tørking starter når du trykker inn programknappen. Et symbol på den venstre siden av displayet (B) indikerer at tørkeprosessen pågår.
- Tørkeskapet stopper automatisk når tøyet er tørt.
  - Når klærne er tørre går tørkeprosessen over til en nedkjølingsperiode som avsluttes automatisk etter 3 minutter.
  - Under nedkjølingsperioden vises teksten “COOL” på displayet.
  - Når nedkjølingsperioden er avsluttet vises teksten “END” blinkende på displayet.
- Trykk på stopp-knappen (C) for å avbryte tørkefasen.



A	Tørkeprogrammer
B	Display
C	Stoppknapp

### 5.1 Programbeskrivelse

	Normal tørking
	Skånsom tørking av ømfintlige tekstiler

## 5.2 Tøymengder

Skapet har en firedelt utsvingbar kleshengerenhet. Hver seksjon har et antall stenger hvorpå tøyet kan henges. På baksiden av alle kleshengerstenger er det **gardin tråd** som kan brukes til å feste plagg.

- Heng plaggene i tørkeskapet etter hvor mye plass de trenger.
- Heng hansker, hatter, skjerf og lignende på vottkrokene på innsiden av døren.
- Ikke overfyll tørkeskapet. Tøy blir da krøllete og tørking blir ujevnt.
- La i stedet, om mulig, avstand mellom plaggene.
- Hvis det er risiko for at noe tøy kan misfarges, bør du la fri plass rundt det.
- Unngå å tørke tunge og lette plagg sammen, da tørketidene deres forskjeller.
- Våte strikkede produkter bør ikke henges på kleshengere, fordi de kan strekke seg på grunn av vekten.
- Unngå å henge dryppende eller rennende tekstiler i tørkeskapet da det ikke er designet for å samle store mengder vann. Det kan også forlenge tørketiden betydelig.
- Følg alltid plaggets vaskeanvisning hvis den er oppgitt.
- Fjern tøy som allerede er tørt. Dette reduserer tørketiden for det gjenværende tøyet.



### Advarsel



Ikke tørk klær eller lignende gjenstander som er behandlet med bensin eller andre flyktige eller brennbare stoffer. Dette kan føre til at en eksplosiv gassblanding dannes.

### Merk!

Hvis døren har tendens til å åpne seg, rengjør rensefilteret og sjekk at filterholderne er korrekt festet for å forhindre luft lekkasje.

### 5.3 Barnesikring

Barnesikringen er en sikkerhetsfunksjon som forhindrer at tørkeprosessen blir startet eller endret utilsiktet. Når den er aktivert, må knapper holdes inne i minst 3 sekunder for å gi ønsket effekt.

Aktivering av denne tørkeskapinnstillingen kan være en god idé for barnehager og lignende.

#### **Merk!**

**Under drift, hvis døren åpnes og så lukkes innen 5 minutter, fortsetter tørkeprosessen. Hvis døren er åpen i mer enn 5 minutter, avsluttes tørkeprosessen.**

- Aktiver programmeringsmodus.
- Gå til parameter P 115 ved hjelp av programvalgknappene.
- Trykk på STOP for å lagre.
- Endre parameteren til verdien 1 for aktivering og verdien 0 for deaktivering.
- Trykk på STOP for å lagre.
- Avslutt programmeringsmodus med STOPP + SOMMERFUGL (STOPP-knapp først).  
Displayet vil starte på nytt og vise "HELLO".

Hvis barnesikringsmodusen er aktivert, vises dette i displayet ved at «klokke»-symbolet lyser.

## 6 Vektreduksjon

Følgende kan gjøres for å redusere vekten på tørkeskapet og dermed gjøre det enklere å installere eller flytte. Det reduserer vekten på tørkeskapet med halvparten.

- Fjern skohyllen.
- Fjern dørene.
- Fjern avfuktingsenhetene.
- Fjern kleshengerdelen.

### 6.1 Løft ut skohyllen

Skohyllen løftes enkelt ut av skapet.

### 6.2 Ta av dørene

#### Høyre dør

1. Først, skru av topplokket (A) som er festet med 10 skruer.
2. Skru av dekselet (B) fra øvre hengsel og koble fra kontaktene.
3. Fjern øvre hengsel (C) som er festet med to skruer. Trekk forsiktig kabelen og hengselen (D) fra hverandre. Hengselen har en slisse hvor kabelen går.
4. Løft døren av bunnhengselet.

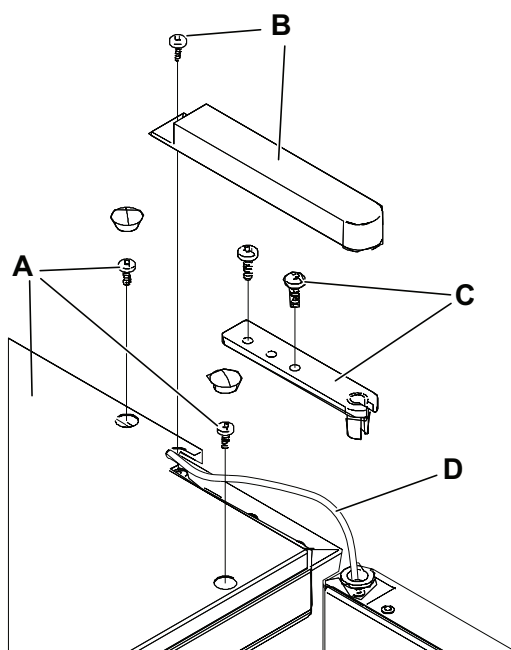


fig.X05501

**Venstre dør**

1. Skru av dekselet (G) som sitter over hengselet.
2. Fjern hengselet (H) som er festet med to skruer.
3. Løft døren av bunnhengselet.

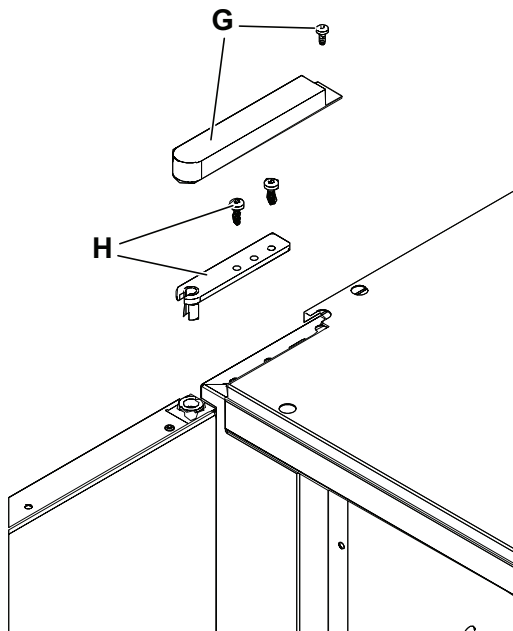
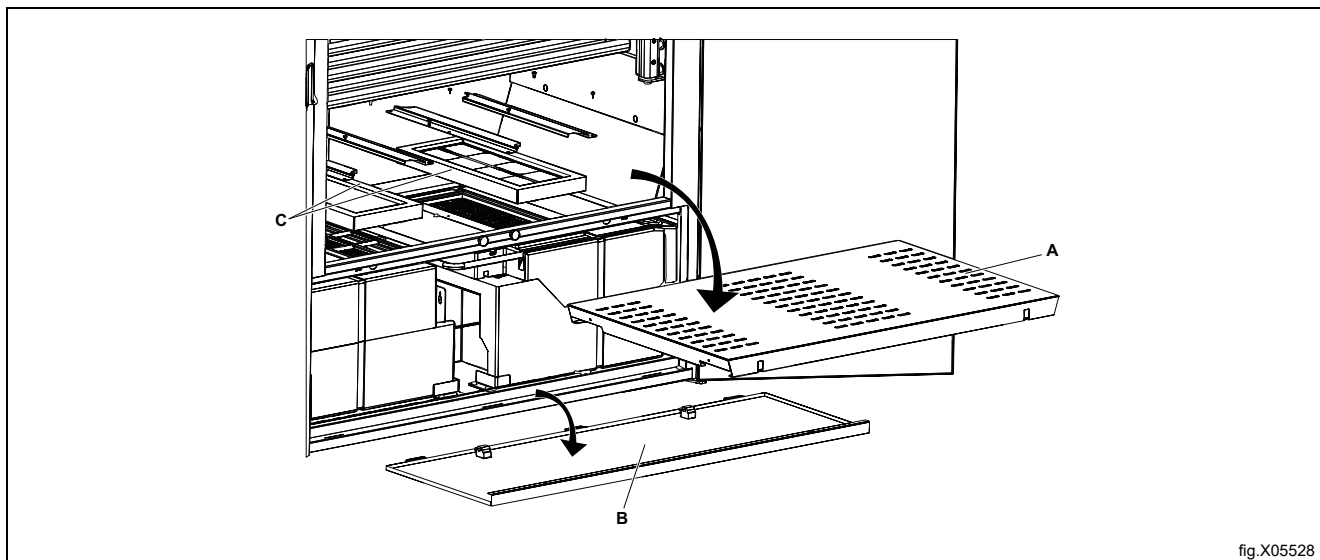


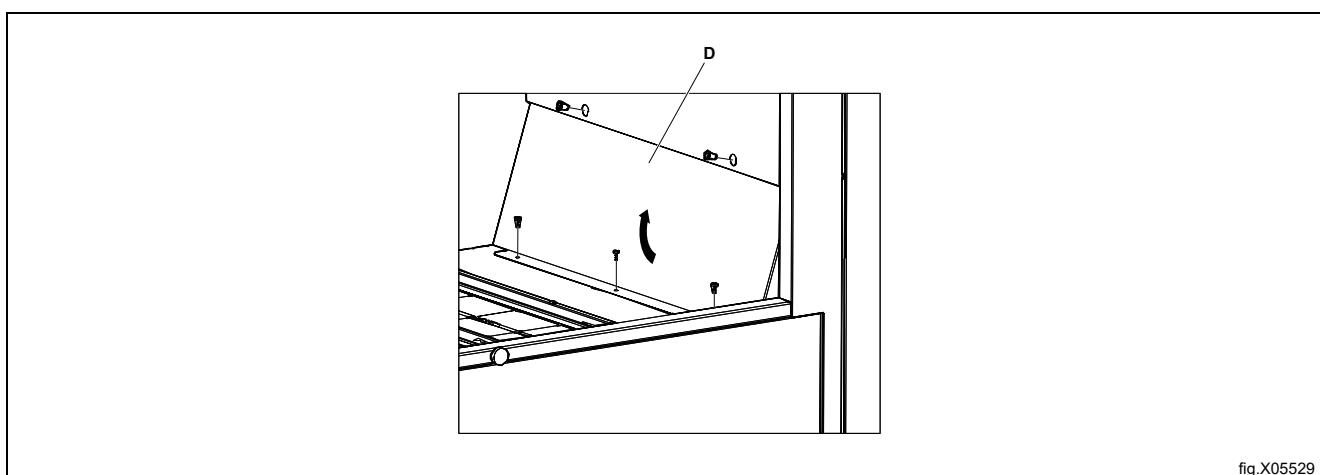
fig.X05502

### 6.3 Fjern avfuktingsenhetene

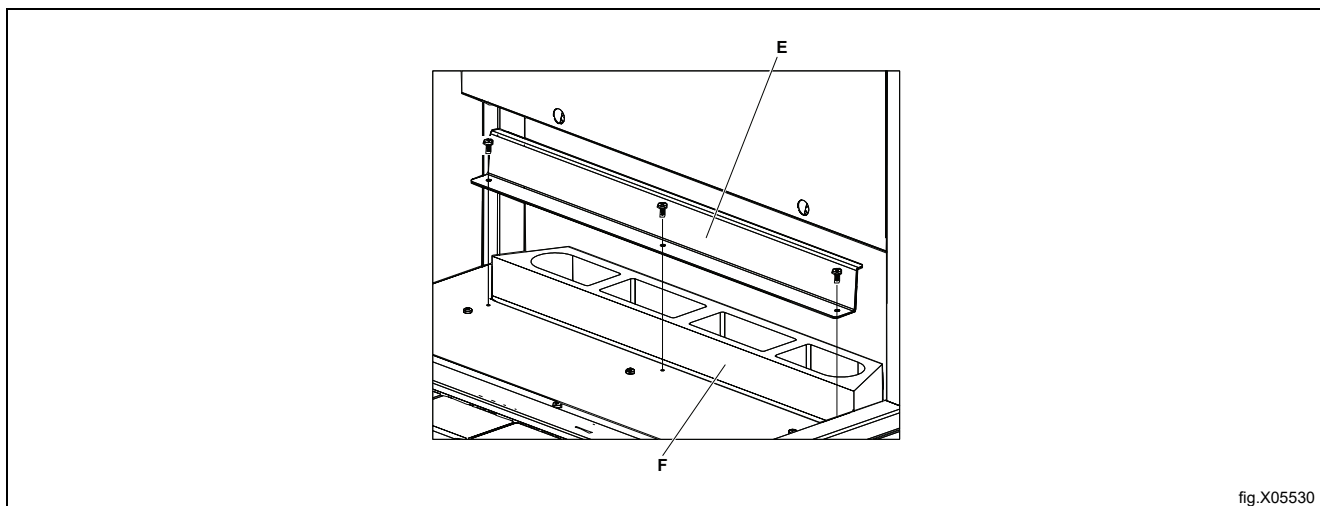
1. Fjern skohyllen (A).
2. Løsne frontpanelet (B) som er festet med to skruer på innsiden. Koble fra den elektriske forbindelsen mellom dørsveichene og tørkeskapet og fjern deretter frontpanelet.
3. Skru av filterholderne (C), 12 skruer, og fjern dem samt filtrene.



4. Demonter de to nedre innerplatene (D) på høyre og venstre side og fjern dem. 5+5 skruer.



5. Skru av braketten (E) for luftdeflektoren, som er festet med to skruer. Luftdeflektoren (F) kan da forbli på plass.



6. Skru av serviceluken (G) i bunnen, som er festet med 6 skruer.

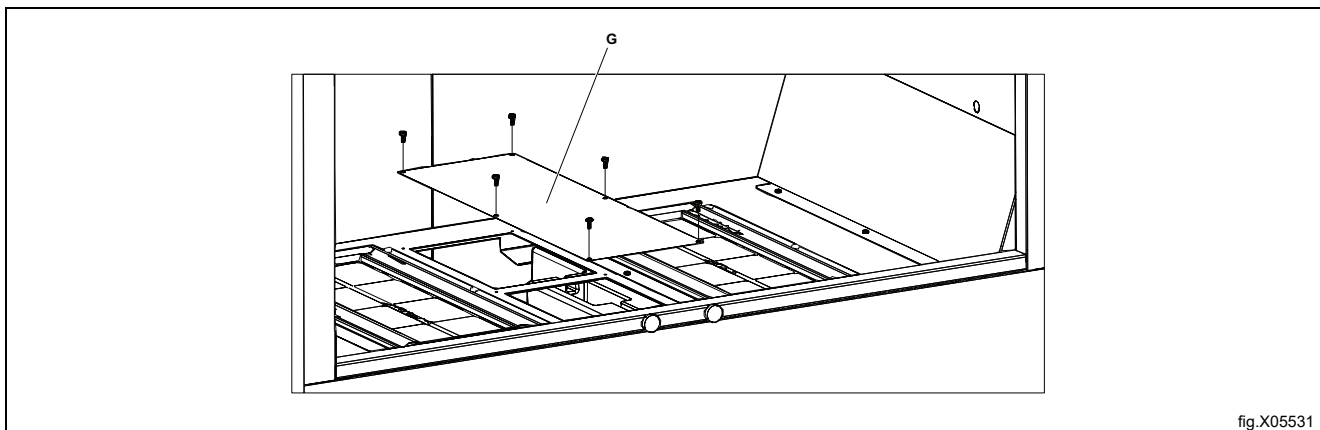


fig.X05531

7. Koble fra de elektriske forbindelsene på **Master** enheten.

- a. Display
- b. Slave
- c. LED-belysning
- d. Dørswitch
- e. Elektrisk forbindelse

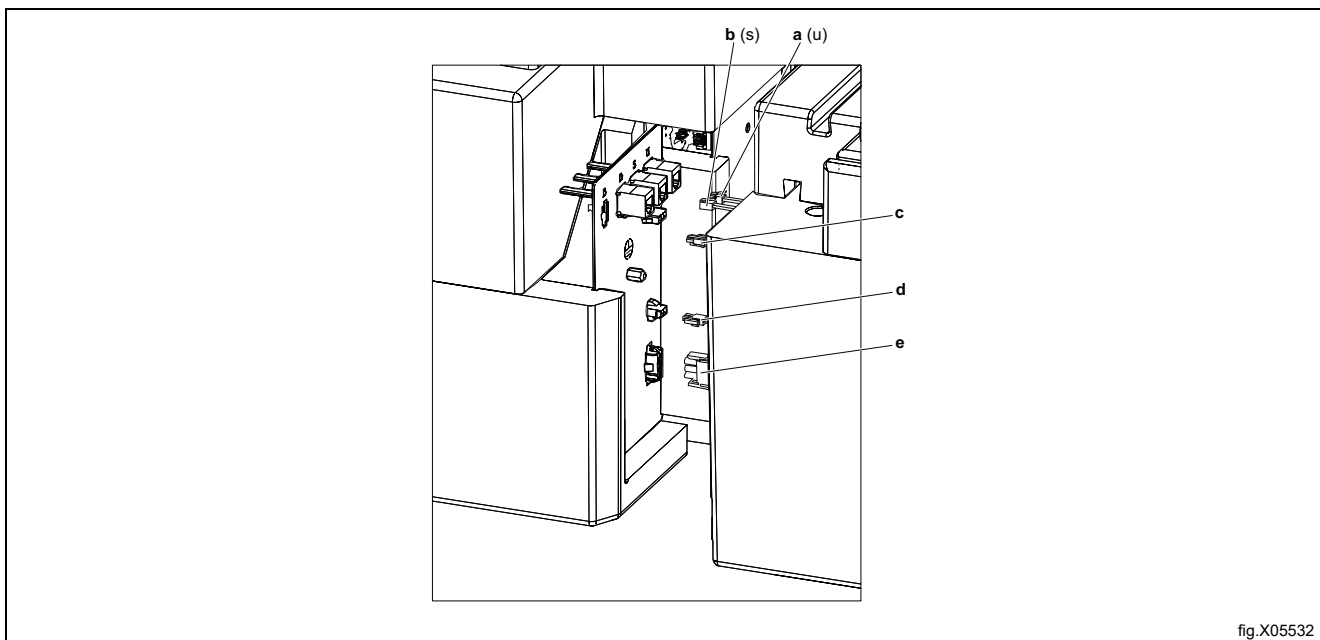


fig.X05532

8. Skru av de to vinkelbrakettene som holder avfuktingsenhetene.

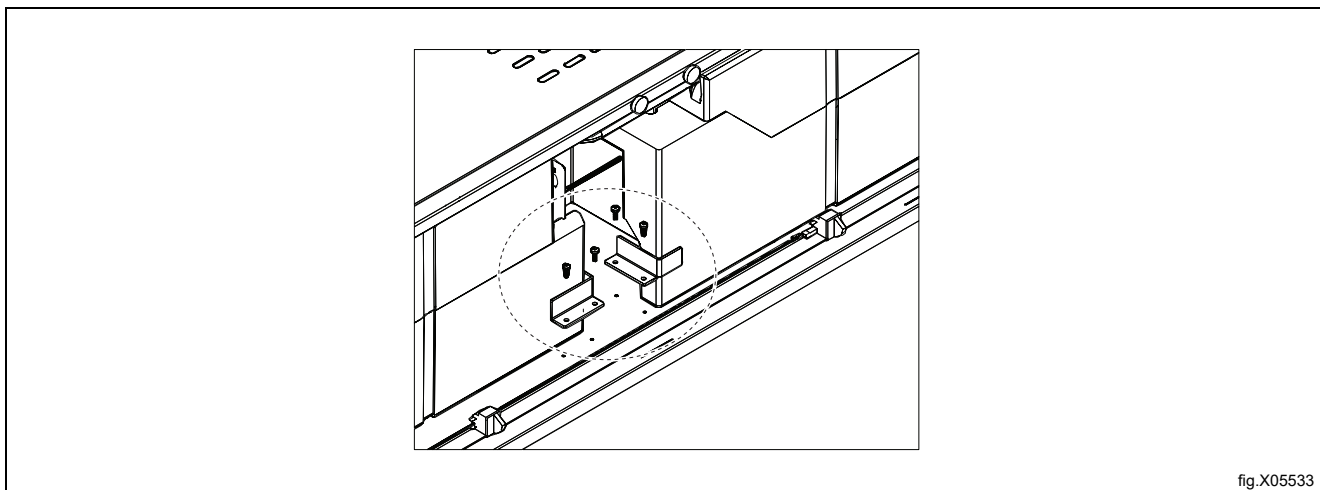


fig.X05533

9. Koble fra avløpsslengene som vist, for **Master** og **Slave** enheten.

Løsne slangen fra **Master** enheten og trekk deretter ut **Master** enheten.

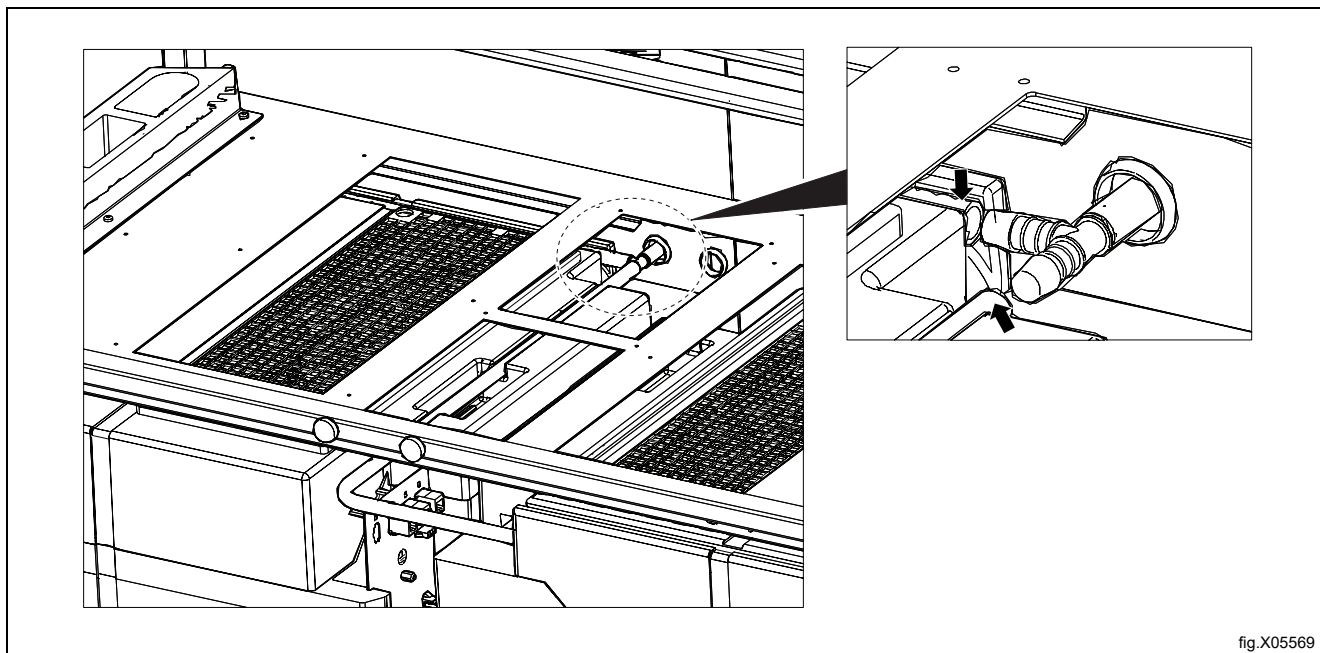


fig.X05569

10. Koble fra de elektriske forbindelsene på **Slave** enheten og trekk den ut.

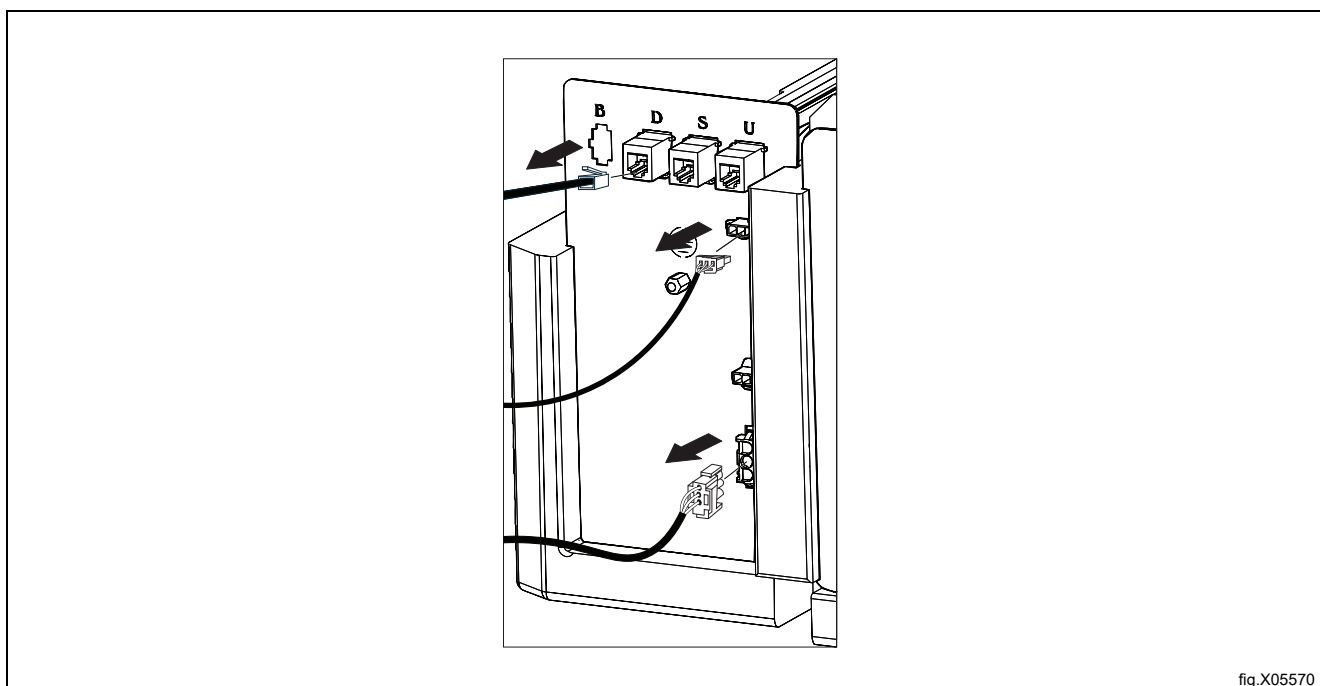


fig.X05570

## 6.4 Fjern hengerseksjonen

1. Skru av den øvre kleshengestoppen.
2. Løft opp og fjern kleshengerdelen.

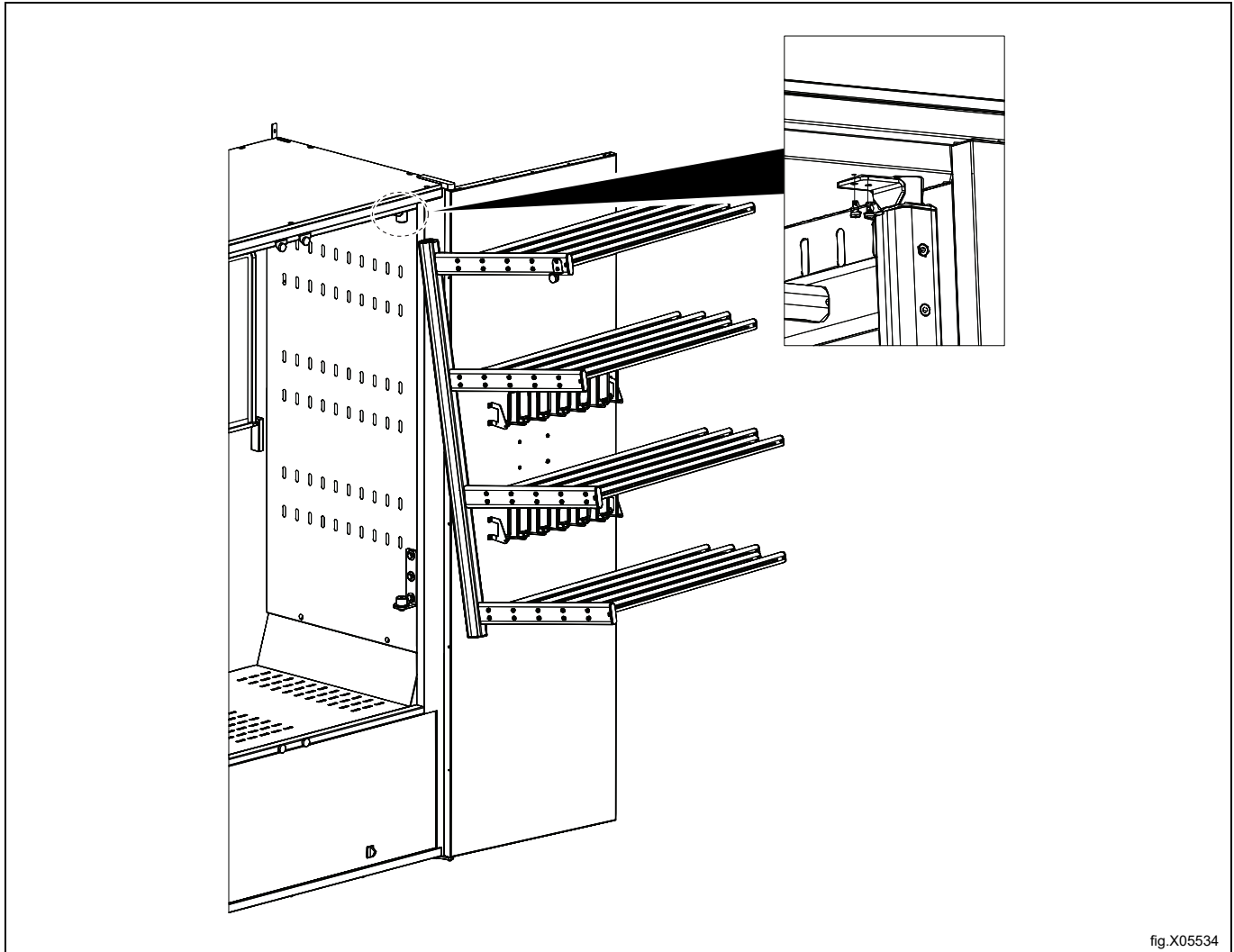


fig.X05534

## 7 Vedlikehold

Det er eierens/vaskeriledelsens ansvar å sikre at periodisk vedlikehold blir utført.

### **Merk!**

**Manglende vedlikehold kan svekke apparatets ytelse og kan forårsake skader på komponenter.**

### **Merk!**

**Høytrykksvasking må ikke utføres.**

Bruk en mild såpeløsning på en fuktig klut for å rengjøre utsiden av skapet.

Ikke bruk sterke rengjøringsmidler som kan skade overflaten.

Før du starter hvert program, kontroller og rengjør støvfiltrene, som er plassert under skohyllen (A). Et rent filter sikrer optimal ytelse og hindrer at støv blokkerer luftstrømmen.

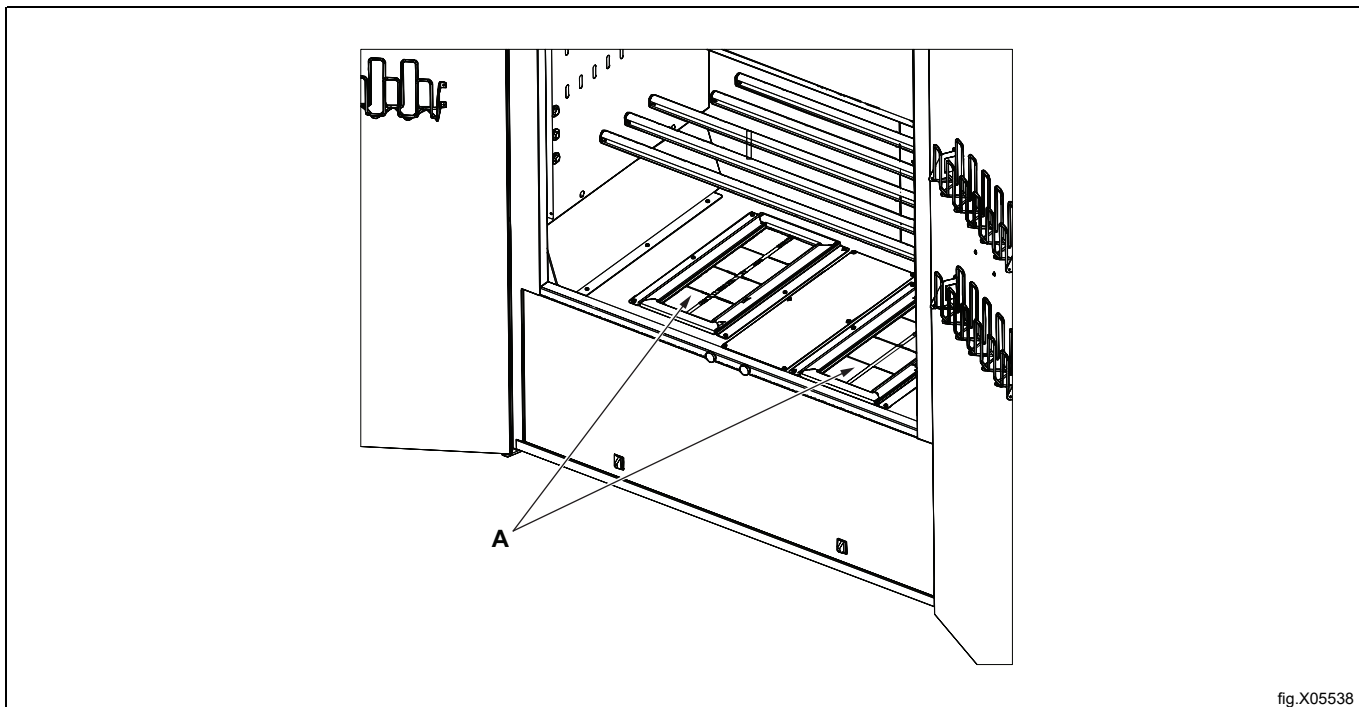
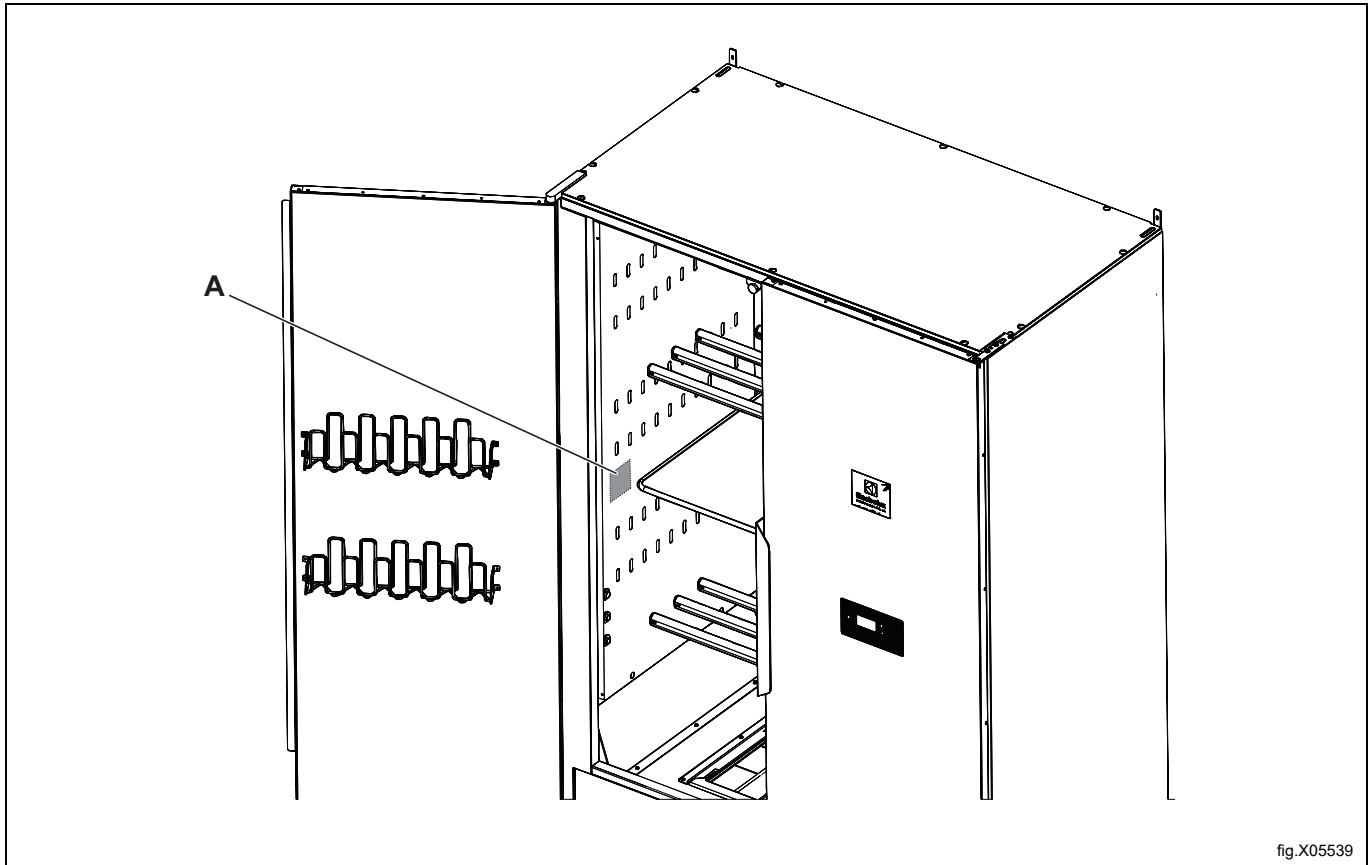


fig.X05538

## 8 Service

**Før du kontakter serviceavdelingen, bør du finne frem tørkeskapets navn, artikkelnummer og serienummer.** Denne informasjonen er å finne på identifikasjonsplaten som er plassert på innsiden av skapet (A). Hvis tilkoblingskabelen er skadet av en eller annen grunn, må den byttes.



## 9 Problemer og løsninger

Problem	Dette kan du gjøre
Tørkeskapet virker ikke	<ol style="list-style-type: none"> <li>1. Sjekk at strømkabelen er plugget i en stikkontakt.</li> <li>2. Sjekk at ingen sikring har gått.</li> <li>3. Har du trykket på startknappen?</li> <li>4. Er døren lukket?</li> </ol>
Tørkingen tar lang tid	<ol style="list-style-type: none"> <li>1. Rengjør begge filterne (må gjøres etter hver tørkesyklus).</li> <li>2. Kontroller at riktig program ble valgt for typen plagg som gjelder.</li> <li>3. Kontroller at plaggene ikke er ekstremt våte (dårlig sentrifugert).</li> <li>4. Sjekk at det ikke er for mye tøy i skapet.</li> </ol>
Tøyet blir ikke tørt	<ol style="list-style-type: none"> <li>1. Kontroller at riktig program er valgt for den aktuelle plaggtypen.</li> <li>2. Kontroller at det ikke er for mye tøy i skapet.</li> <li>3. Programvaren som kontrollerer tørkeprosessen, må justeres. Kontakt en servicetekniker.</li> </ol>
Tetningslisten tetter ikke ordentlig/døren står på gløtt	<ol style="list-style-type: none"> <li>1. Sjekk at skapet står i vater. Sjekk med et vater. Justér de justerbare føttene om nødvendig.</li> <li>2. Sjekk at filterne og holderen er riktig montert. Holderen skal presses ned mot den underliggende avfuktingsenheten for å tegne ordentlig.</li> <li>3. Sjekk at det ikke har kommet søppel, grus eller lignende under holderen til filterne, fordi dette vil hindre at den tetter ordentlig.</li> </ol>
Displayet viser: "LUKK DØREN VENNLIGST"	<ol style="list-style-type: none"> <li>1. Sjekk at døren lukkes tett for å aktivere dørswitchene (plassert langs bunnen av deksellisten foran avfuktingsenhetene).</li> <li>2. Hvis nødvendig, prøv å teipe switchen og sjekk om advarselen forsvinner fra displayet når døren er lukket.</li> </ol>

**10 Feilkoder**

Nr.	Navn	Beskrivelse/handling
ER 03	Fuktighetssensorfeil	Kontakt en servicetekniker
ER 04	Maks. tid for tørkeprosess overskredet	Kontakt en servicetekniker
ER M 08	Rengjør filteret i PRIMÆR enhet	Det har gått 100 timer siden siste rengjøring av filteret (alarmtilbakestilling). Feilkoden gjelder Master-enheten. Rengjør begge filterne.
ER S 08	Rengjør filteret i SEKUNDÆR enhet	Det har gått 100 timer siden siste rengjøring av filteret (siste tilbakestilling). Rengjør begge filterne.
ER M 10 ER S 10	Kontroller vannpumpen	Kontakt en servicetekniker
ER M 12 ER S 12	Kommunikasjonsavbrudd	Kontakt en servicetekniker

For å tilbakestille en feilkode, hold inne **START/STOP**-knappen i 5 sekunder.

## 11 Informasjon om kassering

### 11.1 Resirkulerbarhet og kassering av apparatet

#### 11.1.1 Resirkulering

Apparatene våre er produsert med en betydelig andel resirkulerbare metaller (slik som rustfritt stål, jern, aluminium, galvaniserte plater, kobber, osv.), som kan gjenvinnnes gjennom lokale resirkuleringssystemer, i samsvar med de gjeldende reglene i de enkelte brukslandene.

Nasjonale regler for avfallshåndtering kan variere. Kassering av apparatet må derfor skje i samsvar med gjeldende lover og direktiver utstedt av kompetente myndigheter i det landet er apparatet skal avvikles.

De forskjellige komponentene av apparatet må separeres og kasseres i samsvar med materialsammensetningen (f. eks. metaller, olje, fett, plast, gummi, kjølegasser, isolerende plater og andre isolasjonsmaterialer, glassull, ledlamper, osv.), og i fullstendig samsvar med gjeldende lokale og internasjonale lover og regler for avfallshåndtering.

Kompressorer kan inneholder oljer og kjølevæsker - de er spesialavfall og må resirkuleres i henhold til lokale lover.

#### 11.1.2 Framgangsmåte for kassering av apparatet og gjenvinning av komponenter / materialer

Dette produktet må ikke kasseres i miljøet når dets levetid er over. Det må kasseres i samsvar med lokal miljølovgivning, eller aller helst, leveres inn intakt til en autorisert resirkuleringsstasjon.

Alle fjernede komponenter, inkludert dører og andre strukturelle deler, må leveres inn sammen med apparatet til en autorisert resirkulerings- eller avfallshåndteringsstasjon.

Demonterings-/resirkuleringsstasjonen vil anvende den nyeste teknologi og metoder de har for å demontere produktet på en effektiv måte for best mulig resirkulering.

Vær oppmerksom på at kretskort, elektriske motorer eller andre komponenter som i europeisk lovgivning er klassifisert som råmaterialer med svært kritisk gjenvinningspotensiale må behandles spesielt.

Hvis du er i tvil eller har spørsmål kan du alltid ta kontakt med vår kundeservice.

Før du kasserer apparatet må du foreta en grundig inspeksjon av dets fysiske og bevaringsmessige stand, kontrollere for mulig lekkasjer av væsker eller gasser, og for eventuelle ødelagte deler som vil kunne utføre en fare ved håndtering og påfølgende demontering.



Symbolet på produktet viser at dette produktet ikke skal behandles som husholdningsavfall, men må avfallsbehandles etter gjeldende bestemmelser for å unngå negative innvirkninger på miljøet og helserisiko. For ytterligere informasjon om resirkulering av dette produktet, kontakt den lokale forhandleren eller agenten, serviceavdelingen eller det lokale renovasjonsvesenet.

### Merk!

Når apparatet demonteres, må all merking, denne håndboken og andre dokumenter som hører til apparatet, ødelegges.

### 11.2 Kassering av emballasjen

Materialet må tas hånd om i overensstemmelse med gjeldende forskrifter i landet der apparatet brukes. Alle emballasjematerialene er miljøvennlige.

De kan trygt oppbevares, resirkuleres eller brennes i et egnet avfallsbrenningsanlegg. Resirkulerbare plastdeler er merket som eksemplene nedenfor.

 PE	Polyetylen: <ul style="list-style-type: none"> <li>• Utvendig emballasje</li> <li>• Pose med instruksjoner</li> </ul>
 PP	Polypropylen: <ul style="list-style-type: none"> <li>• Stropper</li> </ul>
 PS	Polystyrenskum: <ul style="list-style-type: none"> <li>• Hjørnebeskyttelser</li> </ul>







Electrolux Professional AB  
341 80 Ljungby, Sweden  
[www.electroluxprofessional.com](http://www.electroluxprofessional.com)