

KYLMÄMANKELI KM 580

Käyttö



Konetta eivät saa käyttää fyysisesti tai psyykkisesti vajaakykyiset (lapset mukaan lukien) ilman ohjeistusta sen turvallisesta käytöstä. Lapsia on pidettävä silmällä, jotta he eivät leiki mankelin kanssa. Jos liitäntäkaapeli on vahingoittunut, sen saa vaihtaa vain huoltoteknikko tai muu valtuutettu asentaja. Mankeli on kytkettävä irti virtalähteestä silloin kun se ei ole käytössä sekä mankeliliinan vaihdon ajaksi.

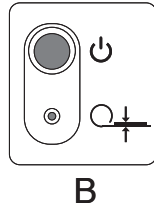
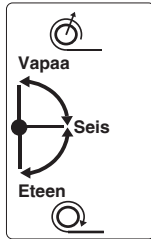
Säätölaitteet

Mankelia ohjataan telojen (A) edessä olevalla liikkuvalla veräjällä ja **ON/OFF** -kytkimellä (B).

Veräjässä on kolme asentoa. **VAPAA, SEIS, ETEEN**

Veräjä on samalla myös sormisuoja.

Vapaa-asennossa telapaine hellittää, jolloin mankeliliina voidaan vetää ulos käsin.



Käynnistys

Painakaa **ON/OFF** kytkintä. Laskekaa veräjä alas, **ETEEN**-asentoon.

Pysäytys

Nostakaa veräjä ylös **SEIS**-asentoon. Jatkaessanne mankelointia, laskekaa veräjä alas **ETEEN**-asentoon. Nyt mankeli käynnistyy uudelleen.

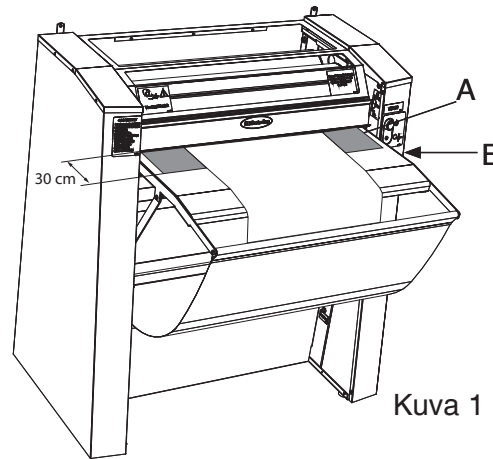
Vapaa

Nostakaa **VERÄJÄ** ylös **VAPAA**-asentoon. Vetäkää mankeliliina ulos.

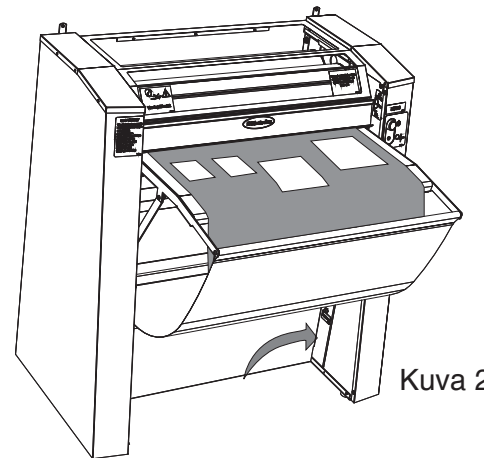
Liian paksut vaatekappaleet

Liian paksut vaatekappaleet pysäyttävät mankelin, jolloin **ON/OFF** -kytkimen alla oleva punainen diodi syttyy. Vaihdatakaa vapaalle ja vetäkää vaatekappaleet ulos. Jatkaa mankeloimalla ohuempia vaatekappaleita.

Mankeliliina voi olla kostea. Jättäkää sen vuoksi aina mankeliliina kokonaan ulos kuivumaan.



Kuva 1



Kuva 2

Moottorisuoja

Mankeli on varustettu ylikuormitussuojalla sen sähkölaitteiden suojaamiseksi. Ylikuormitettaessa automaattivaroke laukeaa. Mikäli näin tapahtuu, suoja on kytkettävä takaisin painamalla työpöydän alla oikealla olevaa painiketta. Katso nuoli kuvassa 2.

Mankeli

Yleistä

Parhaan tuloksen saavuttamiseksi pyykkiä tulee kostuttaa varoen ennen mankelointia. Normaali mankelointiaika on noin 1 minuutti, pöytäliinoille hieman pitempi. Vetoketjullisia ja napillisia vaatteita ei saa mankeloida. **Mankeloinnin ollessa valmis, kytkekää VAPAA-asentoon ja vetäkää siten mankeliliina ulos työpöydälle.**

Pitkät vaatekappaleet Kuva 1

Lakanat, pöytäliinat jne. voidaan mankeloida mankeliliina rullattuna telalle. Tarkistakaa, että mankeliliina kiertyy tasaisesti telalle. Varatkaa noin 30 cm vaatekappaleen kiinnittämiseen. **Venyttäkää ja oikaiskaa taitteet ja rypyt tasiksi vaatekappaleen kiertyessä telalle.**

Lyhyet vaatekappaleet Kuva 2

Tyynynpäälliset, pyyhkeet jne. mankeloidaan mankeliliinan sisällä. On tärkeää vetää koko mankeliliina ensin ulos. (Telan taakse saattaa muuten muodostua tasku). Ajakaa sen jälkeen eteenpäin noin yksi kierros ennen kuin sijoitatte ensimmäisen vaatekappaleen liinaan. Älkää sijoitako mitään mankeliliinan punaisen sauman sisäpuolelle. Sijoitakaa vaatekappaleet siten, että reunat ja palteet eivät tule päällekkäin rullauksessa. Oikaiskaa ja venyttäkää taitteet ja rypyt tasiksi vaatekappaleen kiertyessä telalle.

Valssaus

Valssaus tapahtuu täysin telalle kierretyllä mankeliliinalla. Pienet vaatekappaleet syötetään kulma edellä, kuten esim. taitetut tyynynpäälliset, pyyhkeet jne. Vaatekappaleet puotuvat työpöydän alla olevaan keräilypussiin.

Mankeliliinan vaihto

Varmistakaa, että virta on katkaistu (vetäkää liitäntäkaapelin pistoke ulos pistorasiasta). Vetäkää liina ulos telalta täysin. Antakaa telan pysähtyä siten, että siinä oleviin uriin päästään käsiksi avustusta veräjästä. Vetäkää mankeliliina urassa vasemmalta oikealle. Sijoitakaa uusi liina paikalleen vastaavalla tavalla, mutta oikealta vasemmalle. Ohjatkaa liinaa sen kiertyessä telalle.

HUOM! Uutta liinaa tilattaessa pyytäkää mankeliliina nuoralla (muovinen).



Electrolux

427000864/03