

Manual de funcionamiento

Secadora

TD6-14LAC
Tipo N2...



Electrolux
PROFESSIONAL

Indice

Indice

1	Advertencias de seguridad.....	5
1.1	Medidas de seguridad adicionales respecto a la secadora con calentamiento por gas.....	7
1.2	Información general.....	7
1.3	Sólo para uso comercial.....	7
1.4	Copyright.....	7
1.5	Certificación de ergonomía.....	8
1.6	Símbolos.....	8
2	Condiciones y exclusiones de la garantía.....	9
3	Panel de funcionamiento.....	10
4	Descripción de programas.....	11
4.1	Programas Lagoon.....	11
4.2	Programas generales.....	12
4.3	Control automático del ventilador.....	12
5	Manipulación.....	13
5.1	Carga.....	13
5.2	Cómo poner en marcha la máquina.....	14
5.3	Funciones adicionales.....	14
5.4	Fin del programa.....	15
6	Códigos de error.....	17
7	Mantenimiento.....	17
7.1	Información general.....	17
7.2	Es el momento de realizar el mantenimiento.....	17
7.3	Diariamente.....	18
7.4	Máquinas con bomba de calor.....	19
7.4.1	Segundo filtro de pelusas.....	19
8	Información sobre la eliminación.....	20
8.1	Eliminación del aparato al final de su vida útil.....	20
8.2	Eliminación del embalaje.....	20

El fabricante se reserva el derecho de modificar el diseño y las especificaciones de los materiales.

1 Advertencias de seguridad

- El mantenimiento solo deberá realizarlo personal autorizado.
- Solo deben emplearse repuestos, accesorios y consumibles autorizados.
- No utilice la máquina si ha utilizado productos químicos industriales para su limpieza.
- No seque prendas sin lavar en la máquina.
- Las prendas que se hayan ensuciado con productos como aceite de cocinar, acetona, alcohol, petróleo, queroseno, quitamanchas, aguarrás, ceras y quitaceras deben lavarse en agua caliente con detergente antes de secarlas en la secadora.
- No seque en la secadora productos tales como espuma de goma (espuma látex), gorros de ducha, productos textiles impermeables, artículos con base de goma y telas o almohadas con acolchados de espuma de goma.
- Los suavizantes o productos similares deben utilizarse siguiendo las indicaciones del fabricante.
- La parte final del ciclo de secado tiene lugar sin calor (ciclo de enfriamiento) para asegurarse de que las prendas se dejan a una temperatura a la que no sufran daños.
- Retire todos los objetos de los bolsillos, como encendedores y cerillas.
- **ADVERTENCIA:** Nunca pare la secadora antes de llegar al final del ciclo de secado a menos que extraiga rápidamente todas las prendas y las extienda para que se disipe el calor.
- A fin de evitar el retroceso de gas en una habitación en la que haya aparatos con llamas o fuegos al descubierto hay que mantener una ventilación adecuada.
- El aire de salida no debe ir al tiro del conducto de evacuación de quemadores de gas o de otros combustibles.
- La secadora no debe instalarse detrás de puertas con cerradura, puertas deslizantes o puertas cuyas bisagras se hallen en el lado opuesto al de la máquina, de tal modo que se limite la apertura completa de la máquina.
- En las secadoras con filtro de pelusa, este ha de limpiarse con frecuencia.
- No hay que dejar que la pelusa se acumule alrededor de la secadora.
- **NO DEBE MODIFICARSE ESTE APARATO.**
- A la hora de realizar el mantenimiento o de reemplazar piezas, la alimentación debe estar desconectada.
- Cuando se desconecta el suministro, el operador debe comprobar si la máquina está desconectada (que se ha desenchufado y sigue desenchufada) desde cualquier punto al que tenga acceso. Si no es posible, debido a la estructura o la instalación de la máquina, se incluirá una desconexión con un sistema de bloqueo en la posición aislada.
- Según las normas de cableado: monte un interruptor multipolar antes de la máquina para facilitar la instalación y tareas de mantenimiento.
- Los equipos fijos no cuentan con sistemas de desconexión de la red eléctrica, con una separación de contactos de todos los polos que permita la desconexión total en una situación de sobrevoltaje de categoría III. El sistema de desconexión debe incorporarse al cableado fijo de acuerdo con la normativa sobre cables.
- **ADVERTENCIA:** El aparato no debe alimentarse mediante un dispositivo de conmutación externo, como un temporizador, ni conectarse a un circuito al que un servicio conecte y desconecte periódicamente.
- Si la placa de datos técnicos indica voltajes o frecuencias nominales diferentes, (separados por la barra invertida /), en el manual de instalación figuran instrucciones para

ajustar el aparato en función del voltaje o la frecuencia nominales que sean necesarios.

- Las aberturas de la base no se obstruirán con una alfombra.
- Volumen máximo de ropa seca: 14,2 kg.
- Nivel de presión acústica de emisiones ponderada en A en los lugares de trabajo: 70 dB(A).
- Requisitos adicionales para los siguientes países; AT, BE, BG, HR, CY, CZ, DK, EE, FI, FR, DE, GR, HU, IS, IE, IT, LV, LT, LU, MT, NL, NO, PL, PT, RO, SK, SI, ES, SE, CH, TR, UK:
 - El aparato se puede utilizar en zonas públicas.
 - La máquina puede ser utilizada por niños de más de 8 años y personas con capacidad física, sensorial o mental reducida, o con falta de experiencia y conocimientos, si han sido entrenadas para utilizarla por parte de la persona responsable de su seguridad y comprenden los riesgos asociados. Los niños no deben jugar con la máquina. La limpieza y el mantenimiento no los realizarán niños sin supervisión.
- Requisitos adicionales para otros países:
 - Esta máquina no ha sido diseñada para ser utilizada por personas (inclusive menores de edad) con capacidad física, sensorial o mental reducida, o con falta de experiencia y conocimientos, a menos que hayan sido entrenadas para utilizarla por parte de la persona responsable de su seguridad. Vigile que los niños no jueguen con la máquina.

1.1 Medidas de seguridad adicionales respecto a la secadora con calentamiento por gas

- Antes de instalar la secadora, compruebe las condiciones de distribución locales y asegúrese de que la naturaleza del gas y la presión y el ajuste del aparato son compatibles.
- No instale la secadora en locales que contengan máquinas de lavado que utilicen como detergente percloruro de etileno, TRICLOROETILENO o CLOROFLUOROCARBUIROS.
- NOTA: Se destaca que la conexión y puesta en servicio de los equipos conformes con esta norma están sujetas al cumplimiento de las regulaciones sobre instalación vigentes en los países donde se comercialicen.
- Indicarán que la conexión al equipo debe hacerse con una manguera flexible adecuada para su categoría, según las regulaciones sobre instalación del país de destino y, en caso de duda, el instalador se pondrá en contacto con el proveedor.
- El equipo debe instalarse con materiales ignífugos en el suelo, la encimera y la pared que esté cerca, si es necesario.
- Si huele a gas:
 - No encienda ningún aparato
 - No encienda ningún contacto eléctrico
 - No utilice los teléfonos del edificio
 - Evacue la habitación, el edificio o el lugar
 - Póngase en contacto con la persona responsable de la máquina

1.2 Información general

Las condiciones para el almacenamiento y el transporte del aparato corresponden a una temperatura situada entre -20°C / + 70°C y una humedad relativa máxima del 95%.

Para evitar daños en la electrónica (y otras piezas) como resultado de condensaciones, las máquinas deben almacenarse a temperatura ambiente durante 24 horas antes de utilizarse por primera vez.

La alimentación eléctrica debe cumplir los límites siguientes:

- Rango máx. del voltaje nominal en cada país: -15% / +10%.
- Rango máx. de la frecuencia nominal en cada país: ± 3 Hz.
- Caídas/interrupciones: 5 caídas/día (100% de pérdida de voltaje, de 3-4 minutos de duración).

Lo mejor es contar siempre con una alimentación eléctrica estable. Las fluctuaciones añaden tensiones y cargas adicionales a todos los componentes eléctricos y electrónicos.

1.3 Sólo para uso comercial

Las máquinas de este manual se han fabricado únicamente para uso comercial e industrial.

1.4 Copyright

Este manual es exclusivamente para la consulta del operador y solo se puede ceder a terceros con la autorización de Electrolux Professional AB.

1.5 Certificación de ergonomía

El cuerpo humano está preparado para el movimiento y la actividad, pero puede sufrir lesiones debidas a tensiones físicas como consecuencia de posiciones estáticas y movimientos repetitivos o por la adopción de posturas físicas inconvenientes.

Se han evaluado y certificado las características ergonómicas de su producto, esas que pueden influir en su interacción física y cognitiva con él.

De hecho, un producto que exhiba características ergonómicas debe cumplir requisitos específicos, que pertenecen a tres aspectos diferentes: politécnico, biomédico y psicosocial (facilidad de uso y satisfacción).

Respecto a estos aspectos, se han realizado pruebas específicas con usuarios reales. Por lo tanto, se demostró que el producto cumplía los criterios de aceptabilidad ergonómica que exigen las normas.







En el caso de que un solo operador maneje varias máquinas, aumentarán los movimientos repetitivos y, como consecuencia, crecerá exponencialmente el riesgo biomecánico relacionado.

Los riesgos posturales posibles son la interacción con la interfaz de usuario, la pantalla y las teclas.

Siga las recomendaciones que se indican a continuación, tanto como sea posible, para evitar que los operadores sufran lesiones.

- Cerciórese de que haya carros o cestos adecuados para la carga, la descarga y el transporte.
- Organice la rotación de tareas en el lugar de trabajo si hay un solo operador encargado de varias máquinas.

1.6 Símbolos

	Precaución
	Precaución, superficie caliente
	Precaución, alto voltaje
	Advertencia, riesgo de incendio/material inflamable
	Peligro, riesgo de aplastamiento
	Lea las instrucciones antes de utilizar la máquina

2 Condiciones y exclusiones de la garantía

Si la compra de este producto incluye cobertura de garantía, esta se otorga de acuerdo con la normativa local y sujeta a que el equipo se instale y use para los fines previstos, de acuerdo con la documentación correspondiente.

La garantía es efectiva cuando el cliente ha utilizado piezas originales y realizado el mantenimiento de acuerdo con la documentación de usuario y mantenimiento de Electrolux Professional, disponible en papel o en formato electrónico.

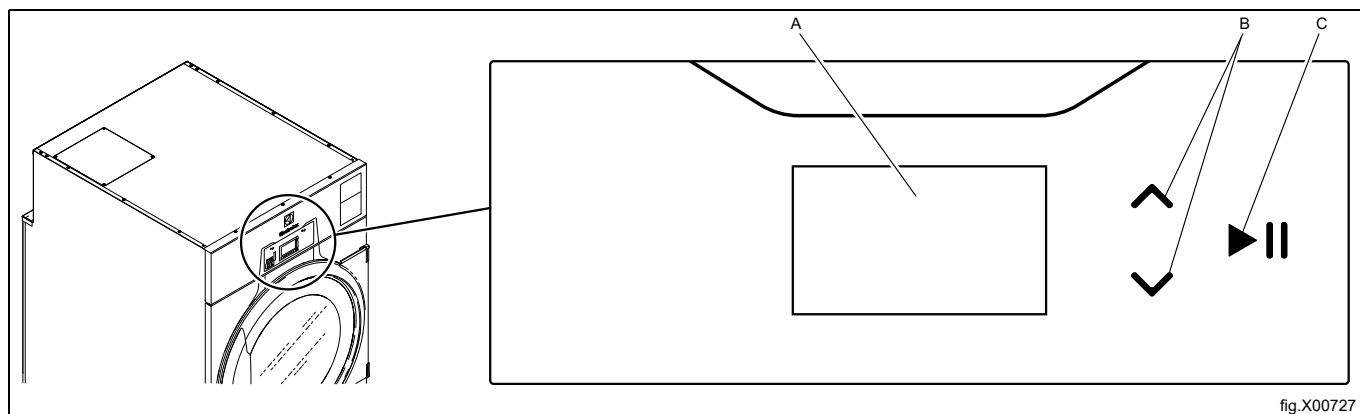
Electrolux Professional recomienda específicamente el uso de agentes de limpieza, aclarado y descalcificación autorizados por Electrolux Professional para obtener resultados óptimos y conservar la eficiencia del producto a lo largo del tiempo.

La garantía de Electrolux Professional no cubre:

- El coste de desplazamientos del servicio técnico para la entrega y recogida del producto.
- Instalación.
- Formación en el uso del equipo.
- Sustitución (o suministro) de piezas sujetas a desgaste salvo que sean resultado de defectos de material o fabricación, que se hayan comunicado en el plazo de una (1) semana desde la avería.
- Corrección del cableado externo.
- Corrección de reparaciones no autorizadas, así como de daños, desperfectos e insuficiencias provocados por:
 - Capacidad insuficiente o anómala de los sistemas eléctricos (corriente/voltaje/frecuencia, incluidos picos e interrupciones).
 - Suministro inadecuado o interrumpido de agua, vapor, aire, gas (incluidas impurezas u otros elementos que no cumplan los requisitos técnicos de cada equipo);
 - Piezas de fontanería, componentes o productos consumibles de limpieza que no estén autorizados por el fabricante.
 - Negligencia, mal uso, abuso o incumplimiento, por parte del cliente, de las instrucciones de uso y mantenimiento detalladas en la documentación correspondiente al equipo.
 - Incorrección o deficiencia de: instalación, reparación, mantenimiento (incluida la manipulación, las modificaciones y las reparaciones realizadas por terceros no autorizados) y modificación de los sistemas de seguridad.
 - El uso de componentes que no sean originales (como consumibles, piezas de desgaste o repuestos).
 - Condiciones ambientales que provoquen tensiones térmicas (como sobrecalentamiento/congelación) o químicas (como corrosión/oxidación).
 - Objetos extraños colocados o contenidos en el producto.
 - Accidentes o fuerza mayor.
 - Transporte y manipulación, incluidos rayaduras, abolladuras, astillamiento u otros daños del acabado del producto, salvo que dichos daños sean consecuencia de defectos de material o fabricación, comunicados en el plazo de una (1) semana desde la fecha de entrega, salvo que se haya acordado de otro modo.
- Productos en los que el número de serie original se haya eliminado, alterado o no pueda observarse con facilidad.
- Sustitución de bombillas, filtros u otros consumibles.
- Accesorios y software no autorizados o especificados por Electrolux Professional.

La garantía no incluye actividades de mantenimiento planificadas (incluidas las piezas necesarias para ello) ni el suministro de agentes de limpieza, salvo que se especifique por algún acuerdo local, sujeto a las condiciones del lugar. Consulte en el sitio web de Electrolux Professional la lista de centros de atención al cliente autorizados.

3 Panel de funcionamiento



A	Pantalla
B	Flechas de arriba y abajo que sirven para desplazarse hacia arriba y hacia abajo por los menús en la pantalla.
C	Botón de inicio y pausa

4 Descripción de programas


Hay dos tipos de programas: los automáticos y los de tiempo.

Los programas automáticos tienen detección de humedad y se paran cuando se alcanza el grado de secado seleccionado.

Los programas de tiempo no detectan la humedad y se paran cuando se ha terminado el tiempo preajustado o seleccionado.





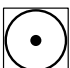
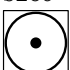
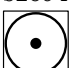




4.1 Programas Lagoon

En la siguiente tabla se muestran algunos ejemplos de programas disponibles y una breve descripción de los mismos:

Programas automáticos	Descripción
LANA ALTO 	Abrigo de lana, suéter, chaqueta gruesa, pantalones. El programa se detiene una vez alcanzada la sequedad seleccionada.
LANA MEDIO 	Chaqueta de lana, falda de lana. El programa se detiene una vez alcanzada la sequedad seleccionada.
SEDA 	Vestido de seda, vestido de viscosa. El programa se detiene una vez alcanzada la sequedad seleccionada.
SYNTHETIC MIX MEDIUM 	Traje de algodón, traje de lino, chubasquero. Fibra mezclada con algodón El programa se detiene una vez alcanzada la sequedad seleccionada.
SYNTHETIC MIX LOW 	Piel sintética. Fibra mezclada con viscosa. Fibra mezclada con poliéster. El programa se detiene una vez alcanzada la sequedad seleccionada.
CORTINAS 	Cortinas, ataduras en la red. El programa se detiene una vez alcanzada la sequedad seleccionada.
40 DELICADO 	Programa suave para tejidos delicados. El programa se detiene una vez alcanzada la sequedad seleccionada.
Programas de tiempo	Descripción
SIN CALENTAM 	Aireado de colchas, edredones y ropa de cama. Se pueden seleccionar tiempos diferentes de secado. El programa se para una vez transcurrido el tiempo.
BAJO 	Sintético (ejemplo de tejidos sintéticos: poliéster, poliamida, poliacrílico y elastano), viscosa, polialgodón y tejidos delicados. Se pueden seleccionar tiempos diferentes de secado. El programa se para una vez transcurrido el tiempo.
ALTO 	Algodón y tejido de toalla. Se pueden seleccionar tiempos diferentes de secado. El programa se para una vez transcurrido el tiempo.

4.2 Programas generales

En la siguiente tabla se muestran algunos ejemplos de programas disponibles y una breve descripción de los mismos:

Programas ocultos	Descripción
ALGODON EXTRA SECO 	Denim y tejido de toalla. El programa se para una vez alcanzada la sequedad seleccionada.
ALGODON MINUCIOSO 	Algodón y tejido de toalla. El programa se para una vez alcanzada la sequedad seleccionada.
ALGODON SECO PARA PLANCHA 	Algodón. El programa se para una vez alcanzada la sequedad seleccionada.
LANA LAGOON WOOLMARK 	Programa para procesar prendas de lana de acuerdo con Lagoon Woolmark. Tiempo de secado fijo El programa se detiene una vez transcurrido el tiempo.
POLIALGODON SECO 	Viscosa y polialgodón. El programa se para una vez alcanzada la sequedad seleccionada.
SINTETICOS SECO 	Sintético (ejemplo de tejidos sintéticos: poliéster, poliamida, poliacrílico y elastano), viscosa, polialgodón y tejidos delicados. El programa se para una vez alcanzada la sequedad seleccionada.
SINTETICOS SECO PARA PLANCHA 	Sintético (ejemplo de tejidos sintéticos: poliéster, poliamida, poliacrílico y elastano), viscosa, polialgodón y tejidos delicados. El programa se para una vez alcanzada la sequedad seleccionada.
ALGODON TELA VAQUERA 	Tela vaquera. El programa se detiene una vez alcanzada la sequedad seleccionada.
ALGODON FELPA 	Felpa. El programa se detiene una vez alcanzada la sequedad seleccionada.
ALGODON SÁBANAS 	Sábanas. El programa se detiene una vez alcanzada la sequedad seleccionada.
MICROFIBRA 	Microfibra. El programa se para una vez alcanzada la sequedad seleccionada.

4.3 Control automático del ventilador

Si la máquina está dotada de un control automático del ventilador, entonces puede auto optimizar el flujo de aire en función de la instalación y las condiciones de funcionamiento.

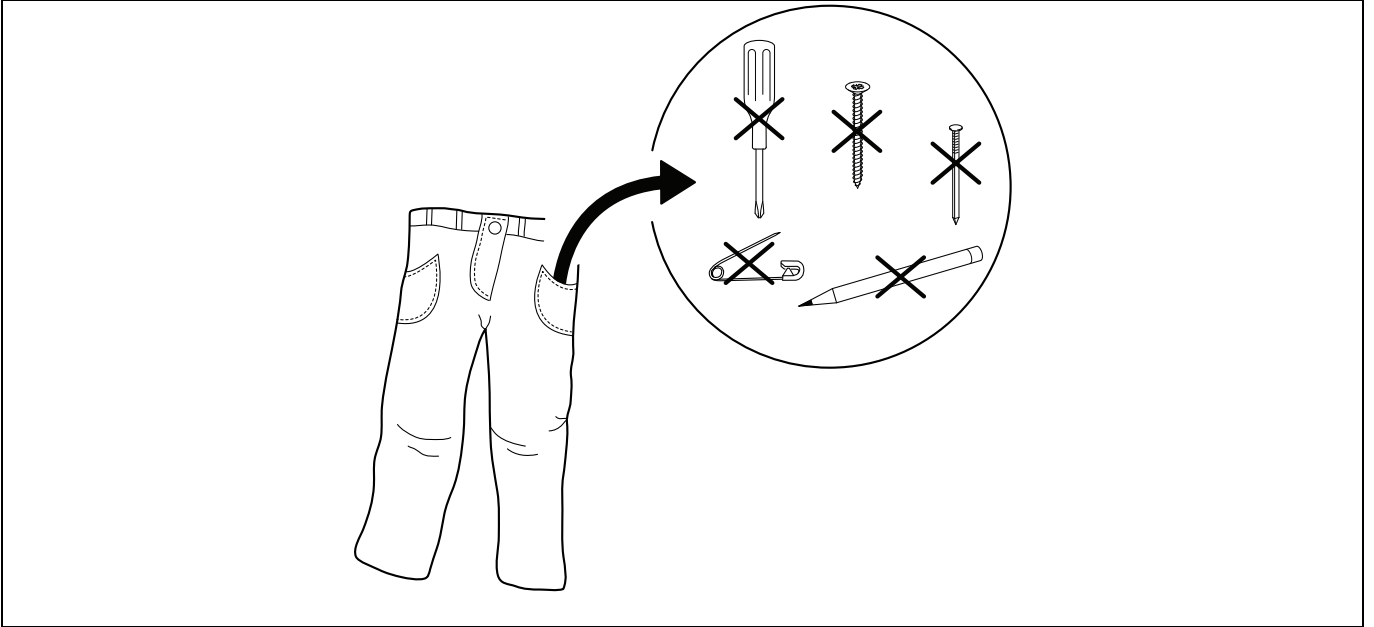
Si hay máquinas con control automático del ventilador al lado de máquinas sin control automático del ventilador, se comportarán y sonarán totalmente distintas.

5 Manipulación

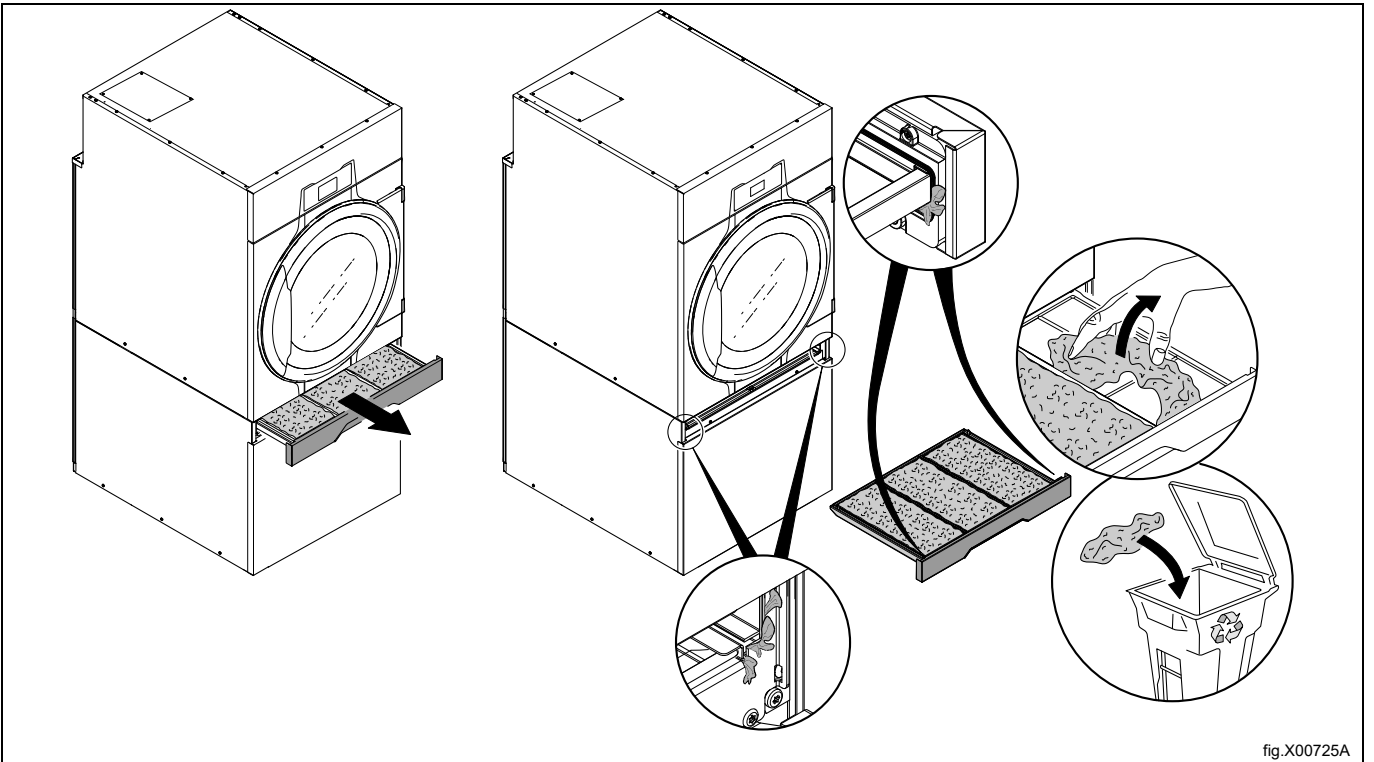
5.1 Carga

Nota!

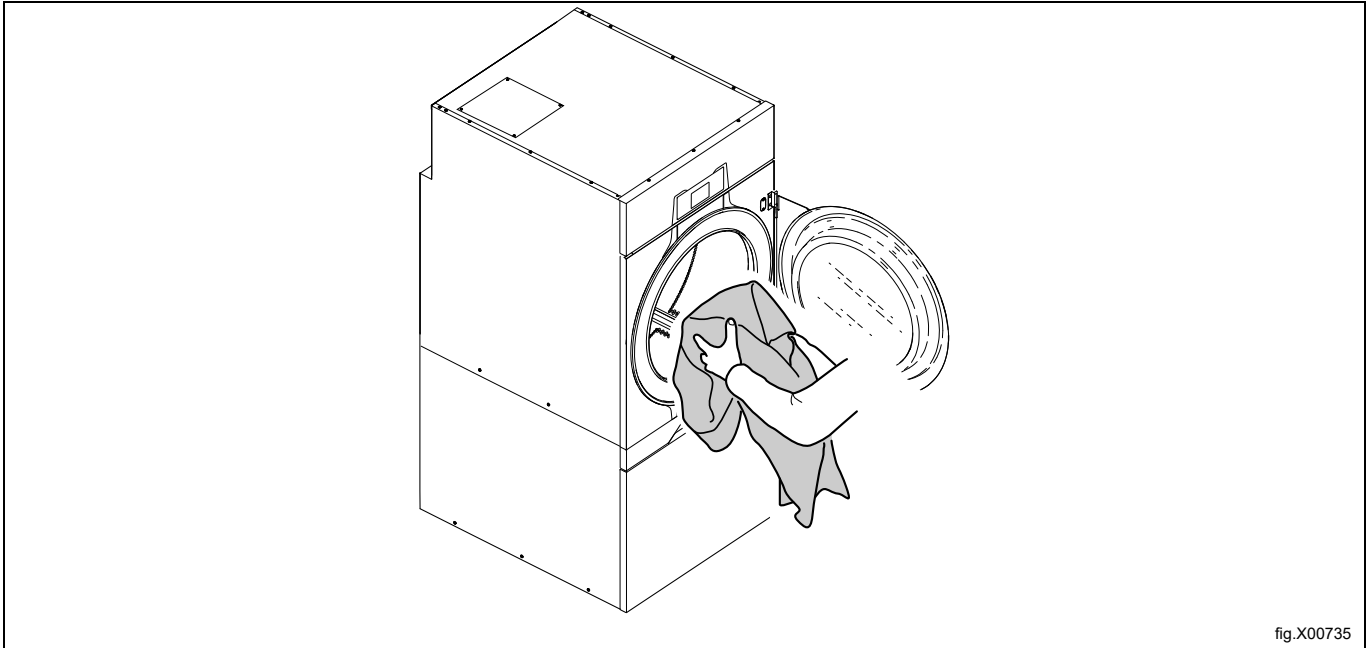
Saque de los bolsillos todos los objetos y asegúrese de que no haya objetos metálicos, como pueden ser tornillos, pasadores, etc. en ellos. Los objetos metálicos pueden estropear el tambor.



Asegúrese de que el filtro esté limpio.



Introduzca las prendas en la máquina y cierre la puerta.
La carga máxima recomendada es 14.2 kg.



5.2 Cómo poner en marcha la máquina

Programas automáticos

Seleccione el programa con las flechas arriba y abajo.

Ponga en marcha la máquina pulsando ►|| .

Programas de tiempo

Seleccione el programa con las flechas arriba y abajo.

Ponga en marcha la máquina pulsando ►|| .

Una vez iniciado, es posible cambiar la duración del programa seleccionado:

- Aumente o reduzca el tiempo con las flechas arriba y abajo,
 ▲ aumenta el tiempo y ▼ reduce el tiempo.
- Pulse ►|| para ponerlo en marcha de nuevo.

5.3 Funciones adicionales

Hay un menú con funciones adicionales disponibles para su selección tras el arranque. Cuando pulse ►|| aparecerá un menú en la pantalla.

Haga su selección en el menú con las flechas de arriba y abajo y pulse ►|| para activarla.

Nota!

Es posible que algunas funciones no estén disponibles o activas en su máquina.

Pausa

Se puede pausar un programa en curso.

Seleccione PAUSA y actívela.

En algunas secadoras es posible pausar el programa directamente pulsando ►|| .

Al pulsar de nuevo ►|| , el programa continúa.

Finalizar un programa

Se puede finalizar un programa después del arranque.

Seleccione **TERMINAR PROG** y actívelo.

Si pulsa **▶||**, el programa finaliza.

Estado

Seleccione **MENÚ DE ESTADO** y actívelo.

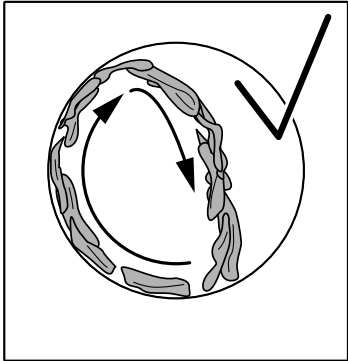
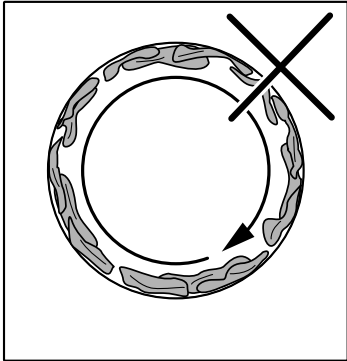
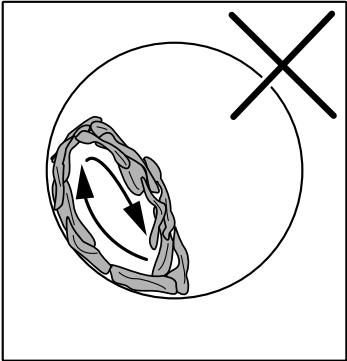
El menú de estado muestra las condiciones de temperatura del aire de entrada, la temperatura del aire de salida, RMC y si el calentamiento está activado o desactivado en la máquina.

Cambio de la velocidad del tambor (solo en equipos DCS)

Seleccione **CAMBIAR VELOCIDAD TAMBOR** y actívela.

Cambie la velocidad del tambor con las flechas de arriba y abajo y pulse **▶||** para activarla.

Use la tabla siguiente como guía para fijar la velocidad óptima del tambor.

Velocidad óptima del tambor	Velocidad excesiva del tambor	Velocidad insuficiente del tambor
		

La tabla de velocidad óptima del tambor es una recomendación general. La velocidad óptima del tambor y la distribución de la carga en él pueden variar en función del tipo de carga y del proceso de secado, por lo que la tabla debe considerarse como una recomendación general de distribución de la carga.

5.4 Fin del programa

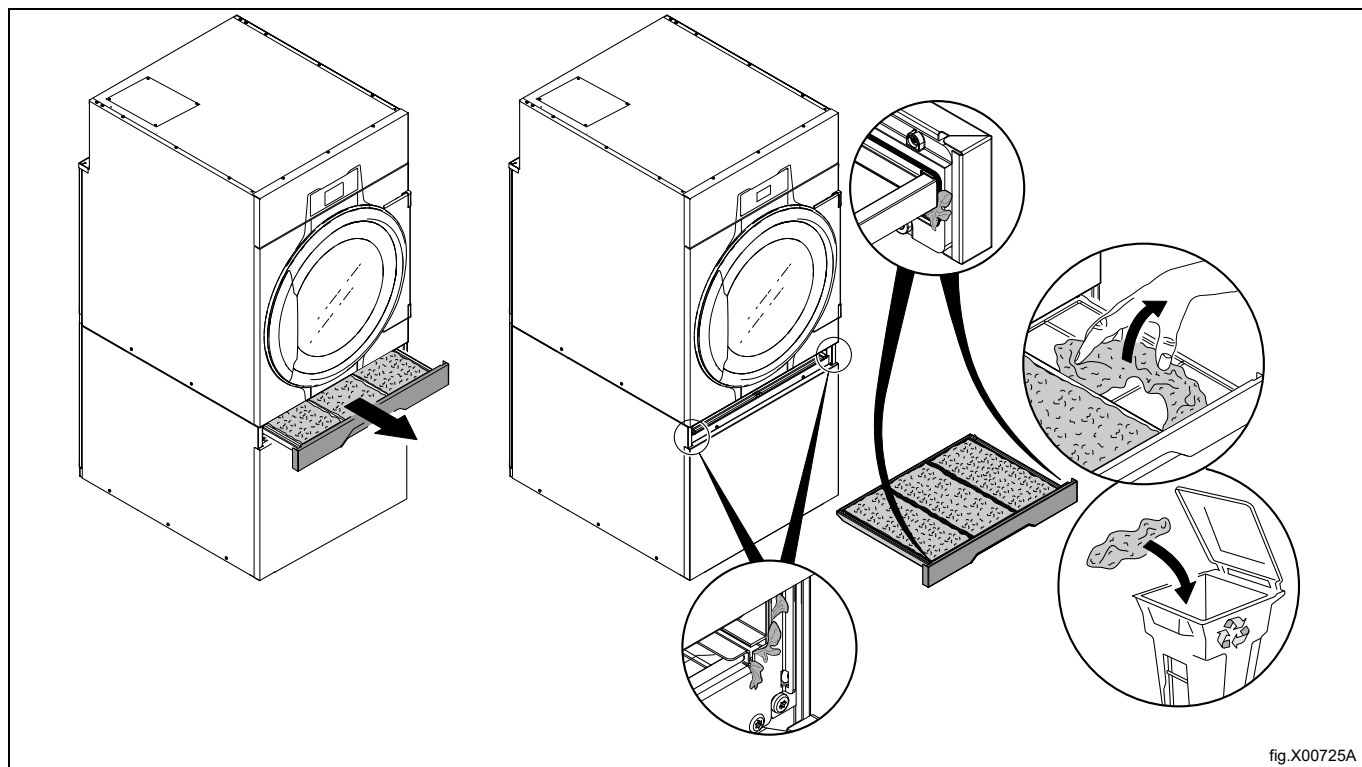
Nota!

A fin de obtener el mejor resultado posible del secado es importante que la máquina se vacíe lo antes posible una vez concluido el programa.

Si la máquina no se vacía cuando finaliza el programa, el tambor seguirá girando a cortos intervalos a fin de evitar que se arruguen las prendas.

Limpe el filtro

Limpe el filtro después de cada ciclo de secado.



Deje la puerta abierta cuando esté lista. Servirá para evitar la humedad dentro de la máquina y la formación de bacterias y moho.

6 Códigos de error

Cualquier defecto del programa o de la máquina viene indicado mediante un código de error en la pantalla. Algunos de los códigos de error siguientes pueden resolverse fácilmente sin necesidad de ponerse en contacto con el personal de mantenimiento.

Código de error	Texto	Causa / Acción
12:11	ERROR DE SECADO EN PROGRAMA CON RMC	El sistema RMC (sistema de humedad residual) de la máquina indica que el tejido no está lo suficientemente seco una vez transcurrido el tiempo máximo de secado. Compruebe que la máquina no está sobrecargada. Compruebe el ajuste del parámetro del tiempo máximo de secado. Compruebe los fusibles fundidos en la red de alimentación o si el suministro de vapor o de gas es suficiente y la válvula está abierta.
12:17	AIRFLOW OBSTRUCTED. CONTACT RESPONSIBLE.	La máquina indica que los filtros internos están obstruidos y deben limpiarse. Póngase en contacto con el responsable o propietario de la máquina para limpiar los filtros internos conforme al Manual de mantenimiento. Vuelva a poner la máquina en marcha después de eliminar el mensaje de error.
12:18	REDISTRIBUCION DE LA CARGA NECESARIA	La máquina indica que la carga está bloqueando el flujo de aire. Vuelva a distribuir la carga. Reinicie la máquina para eliminar el mensaje de error.
20:1	TERMICO - TAMBOR MOTOR	La máquina indica que el motor del tambor está sobrecalentado. Espere 30 minutos para que se enfríe el motor. Pulse ► para eliminar el mensaje de error.
30:1	TERMICO - MOTOR VENTILADOR	La máquina indica que el motor del ventilador está sobrecalentado. Espere 30 minutos para que se enfríe el motor. Pulse ► para eliminar el mensaje de error.

Para consultar otros códigos de error o códigos de error repetidos, desconecte la corriente durante 30 segundos. Si el código de error reaparece, póngase en contacto con el personal de mantenimiento autorizado.

7 Mantenimiento

7.1 Información general

El propietario de la máquina / lavandería debe realizar las tareas de mantenimiento periódicamente.

Consulte en el "Manual de mantenimiento" una guía completa del mantenimiento que tiene que llevar a cabo el propietario de la máquina/lavandería y también personal de mantenimiento cualificado.

Nota!

La falta de mantenimiento puede deteriorar el funcionamiento de la máquina y estropear los componentes.

7.2 Es el momento de realizar el mantenimiento

Cuando aparezca en la pantalla el mensaje TIEMPO PARA MANTENIMIENTO, póngase en contacto con el propietario de la máquina o de la lavandería para que realice las tareas de mantenimiento (en su caso, se mostrará un número de teléfono y/o una etiqueta).

Mientras tanto, podrá seguir utilizando la máquina. Sin embargo, el mensaje seguirá mostrándose hasta que se realice el mantenimiento.

El mensaje desaparecerá tras unos 30 segundos o si pulsa ►|| .

7.3 Diariamente

Compruebe si la máquina se detiene al abrir la puerta o el cajón del filtro. Si es así, retírela del servicio hasta que se repare.

Limpie la puerta, el cristal de la puerta y la junta así como las demás piezas exteriores.

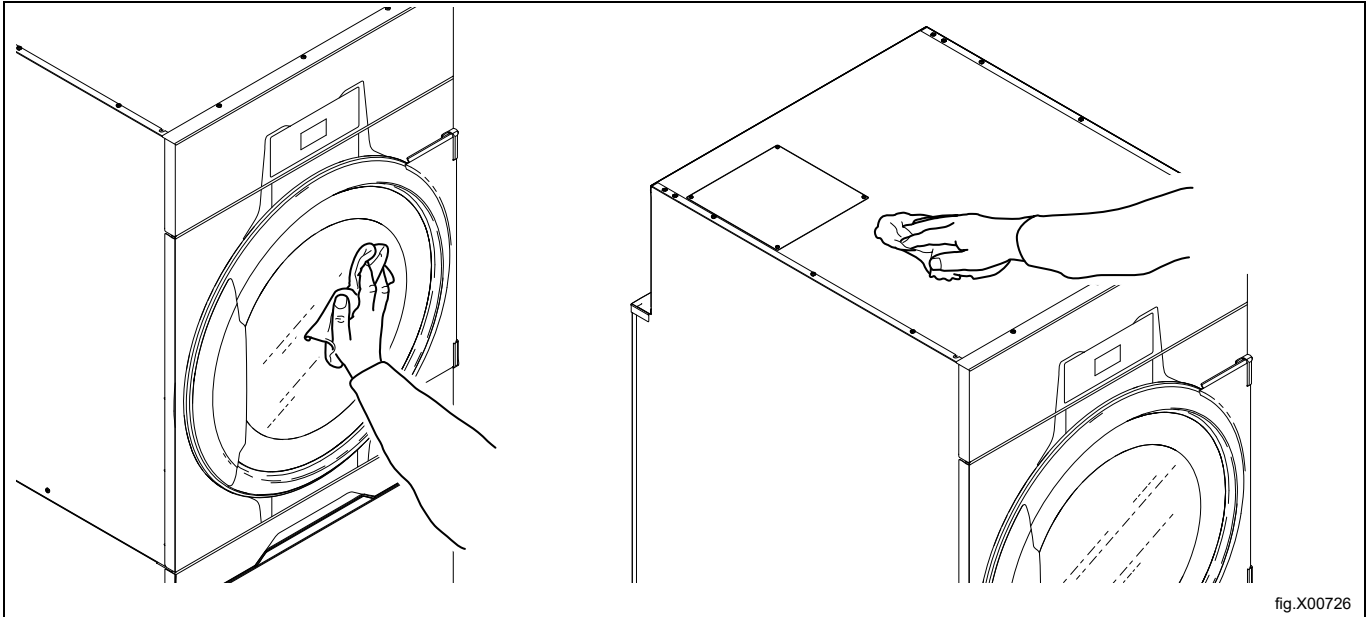


fig.X00726

Limpie el filtro y el cajón que lo contiene. Compruebe que las piezas no estén dañadas.

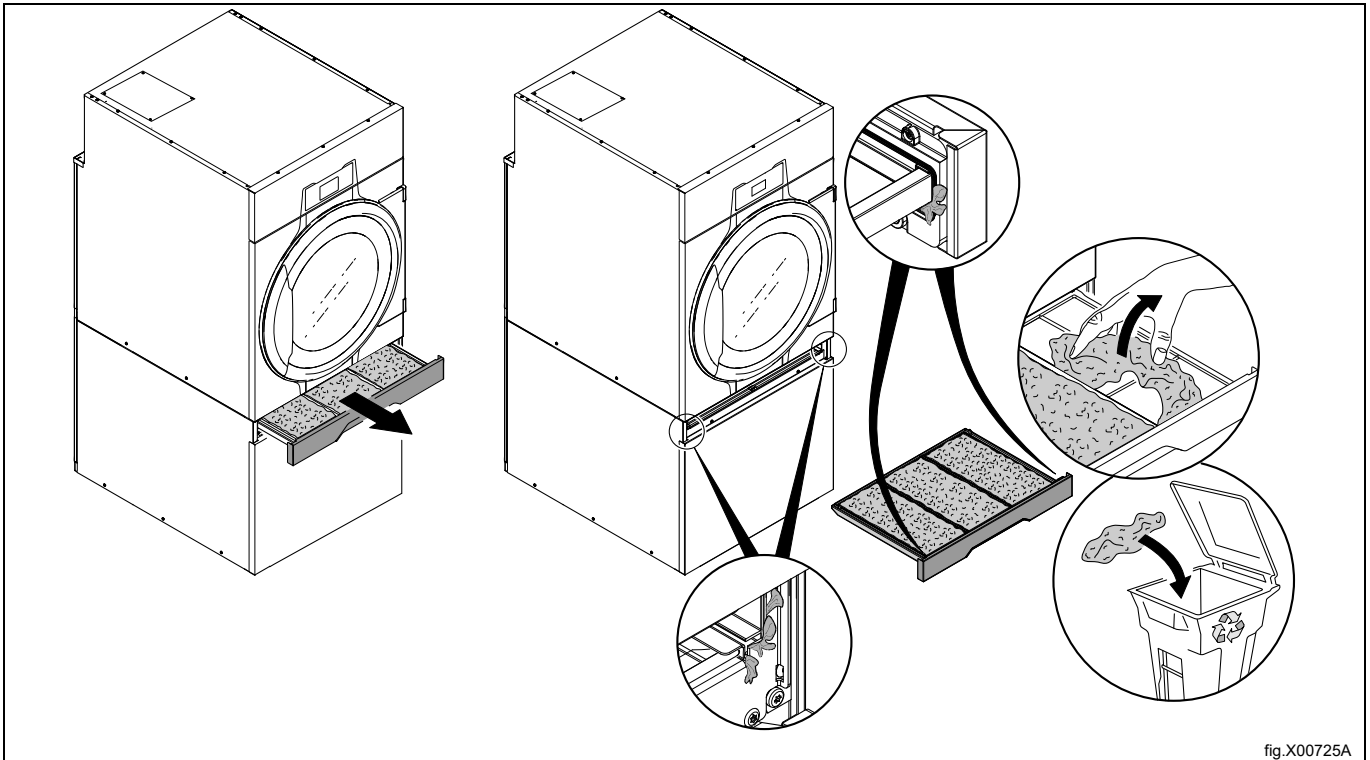


fig.X00725A



Quite la pelusa y el polvo que se acumulen cerca de la máquina.



7.4 Máquinas con bomba de calor

7.4.1 Segundo filtro de pelusas

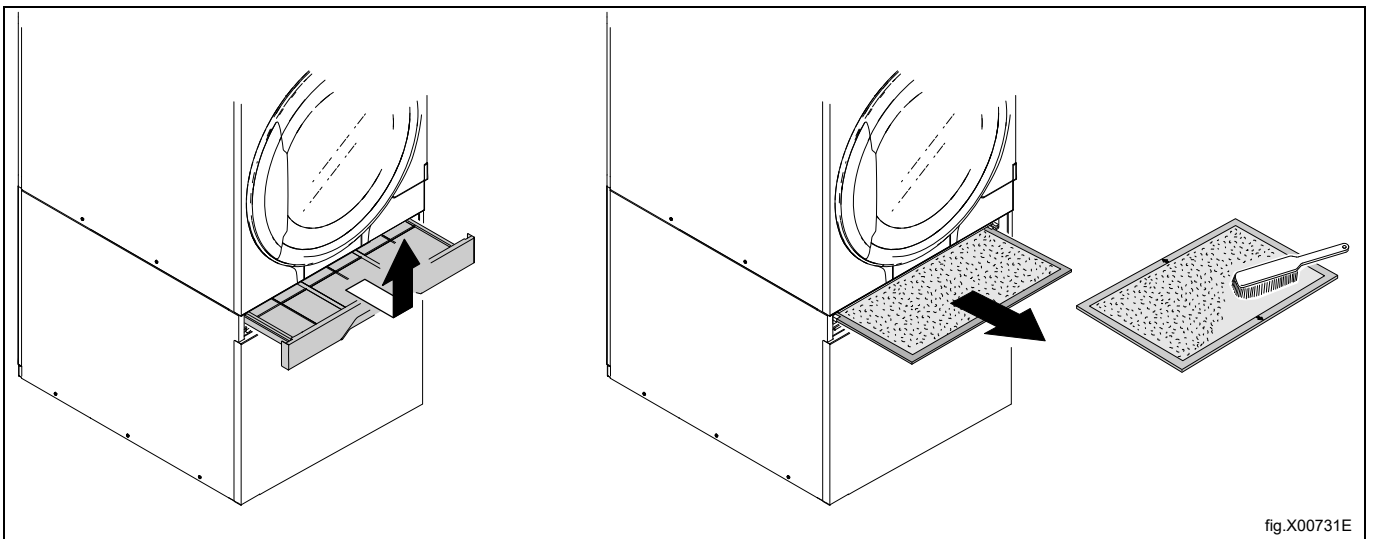
Hay dos mensajes de advertencia que indican que debe limpiarse el segundo filtro:

1. "CLEAN FIRST AND SECOND FILTER."
2. "CLEAN FIRST AND SECOND FILTER." IF NOTICE REMAINS, CONTACT RESPONSIBLE FOR CHANGING THE SPECIAL FILTER."

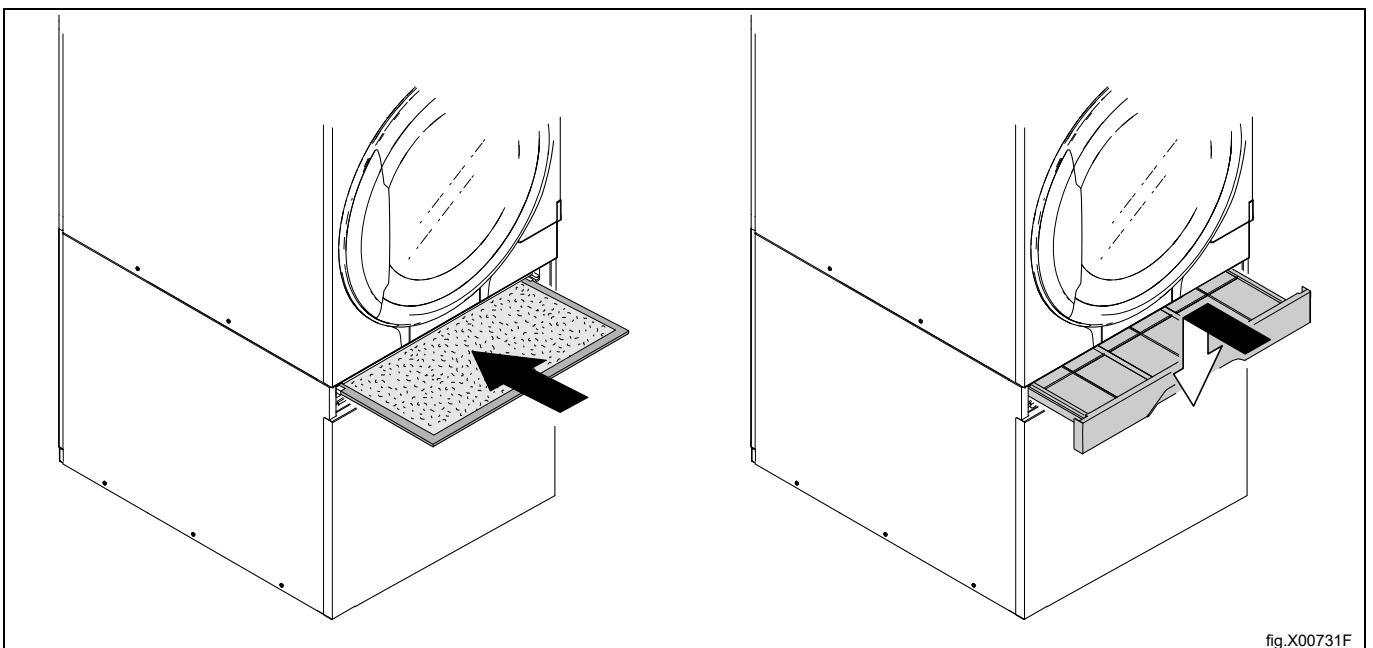
Si se han limpiado el primer y segundo filtros, pero el mensaje de advertencia se mantiene en el siguiente ciclo de secado, el filtro especial se debe limpiar o sustituir. Póngase en contacto con el propietario de la máquina o el responsable de la lavandería para que limpie o sustituya el filtro especial.

Retire el cajón del filtro y extraiga el segundo filtro de pelusas.

Limpie el segundo del filtro de pelusas.



Cuando haya limpiado el segundo filtro de pelusas, introdúzcalo junto con el cajón del filtro.



8 Información sobre la eliminación

8.1 Eliminación del aparato al final de su vida útil

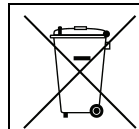
Antes de eliminar la máquina, se recomienda inspeccionarla atentamente y comprobar que no haya partes de la estructura que puedan ceder o romperse durante el desguace.

Las piezas de la máquina se deben desechar de manera diferenciada, en función de sus distintas características (por ej., metales, aceites, grasas, plástico, goma, etc.).

El desguace debe llevarse a cabo de conformidad con la legislación vigente en cada país.

En general, el aparato debe trasladarse a un centro de recogida o desguace especializado.

Desmante el aparato agrupando los componentes en función de sus características químicas. Tenga en cuenta que el compresor contiene aceite lubricante y líquido refrigerante que se pueden reciclar, y que los componentes del frigorífico y de la bomba calorífica están clasificados como residuos especiales asimilables a urbanos.



La presencia de este símbolo en el producto indica que no puede recibir el mismo tratamiento que los residuos domésticos, sino que debe desecharse correctamente para evitar cualquier consecuencia negativa para el medio ambiente y la salud. Para más información sobre el reciclaje de este producto, contacte con el representante o el distribuidor local, el Servicio de atención al cliente o el organismo local encargado de la eliminación de residuos.



Nota!

Es necesario destruir la marca, el manual y el resto de documentos inherentes a la máquina durante su desguace.

8.2 Eliminación del embalaje

El embalaje debe eliminarse de conformidad con las normas vigentes en el país donde se utiliza el equipo. Todos los materiales utilizados para el embalaje son respetuosos con el medio ambiente.

Se pueden conservar, reciclar o quemar sin peligro en una planta incineradora. Las piezas de plástico reciclables están marcadas como en los ejemplos siguientes.

 <p>PE</p>	<p>Polietileno:</p> <ul style="list-style-type: none"> • Embalaje exterior • Bolsa con instrucciones
 <p>PP</p>	<p>Polipropileno:</p> <ul style="list-style-type: none"> • Bridas
 <p>PS</p>	<p>Espuma de poliestireno:</p> <ul style="list-style-type: none"> • Protecciones de esquinas



Electrolux Professional AB
341 80 Ljungby, Sweden
www.electroluxprofessional.com