

# Instrukcja obsługi

# Suszarka bębnowa

TD6–14LAC

Typ N2...



**Electrolux**  
PROFESSIONAL



# Spis treści

---

## Spis treści

1	Środki ostrożności .....	5
1.1	Dodatkowe środki ostrożności dotyczące suszarki bębnowej ogrzewanej gazem .....	7
1.2	Informacje ogólne .....	7
1.3	Przeznaczenie wyłącznie komercyjne .....	7
1.4	Prawa autorskie .....	7
1.5	Certyfikat ergonomiczności .....	8
1.6	Symbole .....	8
2	Warunki gwarancji i wyłączenia .....	9
3	panel sterowania .....	10
4	Opis programu .....	11
4.1	Programy Lagoon .....	11
4.2	Programy ogólne .....	12
4.3	Automatyczne sterowanie wentylatorem .....	12
5	Obsługa .....	13
5.1	Wsad .....	13
5.2	Uruchamianie maszyny .....	14
5.3	Funkcje dodatkowe .....	14
5.4	Gdy program zakończył się .....	15
6	Kody błędów .....	17
7	Serwisowanie .....	17
7.1	Informacje ogólne .....	17
7.2	Czas konserwacji .....	17
7.3	Codziennie .....	18
7.4	Urządzenia z pompą ciepła .....	19
7.4.1	Drugi filtr puchu .....	19
8	Informacje o wyrzucaniu produktu .....	20
8.1	Wyrzucanie urządzenia po zakończeniu jego przydatności do eksploatacji .....	20
8.2	Utylizacja opakowania .....	20

Producent zastrzega sobie prawo do dokonywania zmian w specyfikacji konstrukcyjnej i materiałowej.



## 1 Środki ostrożności

- Serwisowanie może być wykonywane jedynie przez osoby upoważnione.
- Należy korzystać tylko z autoryzowanych części zapasowych, akcesoriów i materiałów eksploatacyjnych.
- Nie wolno używać suszarki w przypadku odzieży czyszczonej chemikaliami przemysłowymi.
- Nie suszyć w suszarce brudnej odzieży.
- Odzież zanieczyszczoną substancjami typu olej jadalny, aceton, alkohol, benzyna, nafta, odplamiacze, terpentyna, wosk i preparaty do usuwania wosku należy przed suszeniem w suszarce wyprać w gorącej wodzie ze zwiększoną ilością detergentu.
- Nie wolno suszyć w suszarce przedmiotów w rodzaju pianki gumowej (lateksowej), czepków kąpielowych, tkanin wodoodpornych, przedmiotów powlekanych gumą oraz odzieży lub poduszek posiadających elementy z pianki gumowej.
- Środki do zmiękczenia tkanin itp. należy stosować zgodnie z instrukcją dołączoną do tych produktów.
- Ostatnia część cyklu suszenia odbywa się bez podgrzewania (cykl schładzania), aby odzież uzyskała temperaturę gwarantującą jej nieuszkodzenie.
- Z kieszeni należy wyjąć wszelkie przedmioty, np. zapalniczki czy zapałki.
- **OSTRZEŻENIE.** Nie wolno zatrzymywać suszarki przed końcem suszenia, chyba że wszystkie rzeczy zostaną szybko wyjęte i rozłożone w celu rozproszenia ciepła.
- Należy zapewnić właściwą wentylację, aby gazy nie przedostawały się z powrotem do pomieszczeń, w których znajdują się urządzenia zasilane innymi paliwami, w tym urządzenia korzystające z otwartego płomienia.
- Wydmuchiwanego powietrza nie wolno kierować do przewodów wykorzystywanych do odprowadzania spalin z urządzeń spalających gaz bądź inne paliwa.
- Urządzenia nie wolno montować za drzwiami zamykanymi na zamek, drzwiami przesuwными ani takimi, w których zawiasy znajdują się po stronie przeciwnej niż urządzenie, ograniczając możliwość całkowitego otwarcia drzwiczek urządzenia.
- Jeśli urządzenie jest wyposażone w układ wychwytywania strzępków tkanin, należy go regularnie czyścić.
- Nie wolno doprowadzić do gromadzenia się strzępków tkanin wokół urządzenia.
- **NIE MODYFIKOWAĆ TEGO URZĄDZENIA.**
- Przed rozpoczęciem serwisowania lub wymiany części należy odłączyć zasilanie urządzenia.
- Jeśli zasilanie jest odłączone, operator musi widzieć, że maszyna jest odłączona (przewód zasilający jest odłączony i pozostaje odłączony) z każdego punktu, do którego ma dostęp. Jeśli nie jest to możliwe ze względu na konstrukcję lub instalację maszyny, należy zapewnić rozłączenie z systemem blokującym w pozycji odłączenia od zasilania.
- Z zachowaniem zasad podłączania przewodów: aby ułatwić instalację i obsługę pralki należy zamontować wyłącznik wielobiegunowy przed instalacją pralki.
- Urządzenia stacjonarne niewyposażone w wyłączniki umożliwiające odłączenie od źródła zasilania z rozwarciem styków na wszystkich biegunach, które pozwala na pełne odłączenie w warunkach nadmiernego napięcia kategorii III: wyłączniki muszą być wbudowane w stałe przewody sieciowe zgodnie z normami.

- **OSTRZEŻENIE:** Urządzenie nie może być zasilane za pomocą zewnętrznego urządzenia przełączającego, np. zegara czasowego, oraz nie może być podłączone do obwodu, w którym regularnie włączane i wyłączane jest zasilanie.
- Jeśli na tabliczce znamionowej urządzenia podano inne napięcie znamionowe lub częstotliwość znamionową (rozdzielone znakiem „/”), opis czynności związanych z dostosowaniem urządzenia do pracy z wymaganym napięciem lub częstotliwością zostały podane w instrukcji instalacji.
- Otwory w podstawie nie mogą być zasłonięte dywanem.
- Maksymalna masa suchych materiałów: 14,2 kg.
- Poziom emisji ciśnienia akustycznego na stanowiskach pracy skorygowany wg charakterystyki częstotliwościowej A: 70 dB(A).
- Dodatkowe wymagania dla następujących krajów; AT, BE, BG, HR, CY, CZ, DK, EE, FI, FR, DE, GR, HU, IS, IE, IT, LV, LT, LU, MT, NL, NO, PL, PT, RO, SK, SI, ES, SE, CH, TR, UK:
  - Urządzenie można wykorzystywać w miejscach ogólnodostępnych.
  - Niniejsze urządzenie może być użytkowane przez dzieci w wieku powyżej 8 lat oraz przez osoby o obniżonych zdolnościach fizycznych, sensorycznych lub umysłowych bądź też nieposiadające odpowiedniego doświadczenia i wiedzy, jeśli są one pod nadzorem lub zostaną poinstruowane w zakresie korzystania z urządzenia w bezpieczny sposób oraz zrozumieją zagrożenia z tym związane. Dzieci nie powinny korzystać z urządzenia dla zabawy. Operacje czyszczenia i konserwacji urządzenia nie powinny być wykonywane przez dzieci bez nadzoru.
- Dodatkowe wymagania dla innych krajów:
  - Niniejsze urządzenie nie jest przeznaczone do użytkowania przez osoby (w tym dzieci) o obniżonych zdolnościach fizycznych, sensorycznych lub umysłowych bądź też niemające odpowiedniego doświadczenia i wiedzy, chyba że są one nadzorowane lub zostaną poinstruowane w zakresie korzystania z urządzenia przez osobę odpowiedzialną za ich bezpieczeństwo. Dzieci muszą być pod nadzorem w celu zapewnienia, że nie korzystają z urządzenia dla zabawy.

### 1.1 Dodatkowe środki ostrożności dotyczące suszarki bębnowej ogrzewanej gazem

- Przed montażem należy sprawdzić, czy lokalne warunki dystrybucji, rodzaj gazu oraz ciśnienie, a także regulacja urządzenia są kompatybilne.
- Maszyny nie wolno instalować w pomieszczeniach, gdzie znajdują się urządzenia, w których jako środek czyszczący wykorzystywany jest czterochloroetylen, TRÓJCHLOROETYLEN lub WĘGLOWODORY ZAWIERAJĄCE CHLOROFLUOR.
- UWAGA: Przypomina się, że podłączenie urządzeń i oddanie ich do eksploatacji zgodnie z niniejszą normą wymaga bezwzględnego przestrzegania regulacji dotyczących instalowania obowiązujących w kraju, w którym urządzenia są wprowadzane na rynek.
- Wymagają one, aby podłączenie do urządzenia było wykonywane z użyciem elastycznego przewodu odpowiadającego kategorii urządzenia zgodnie z krajowymi przepisami instalacyjnymi obowiązującymi w kraju docelowym. W przypadku wątpliwości montażysta powinien skontaktować się z dostawcą.
- Podłoga pod urządzeniem, blat oraz/lub ściana w pobliżu urządzenia powinny być wykonane z niepalnych materiałów lub nimi pokryte.
- W przypadku stwierdzenia zapachu gazu:
  - nie włączaj żadnych urządzeń,
  - nie korzystaj z przełączników elektrycznych,
  - nie korzystaj z telefonów w całym budynku,
  - dokonaj ewakuacji ludzi z danego pomieszczenia, budynku lub obszaru,
  - skontaktuj się z osobą odpowiedzialną za urządzenie.

### 1.2 Informacje ogólne

Urządzenie powinno być przechowywane i transportowane w warunkach o temperaturze pomiędzy  $-20^{\circ}\text{C}$  /  $+70^{\circ}\text{C}$  oraz o maksymalnej wilgotności wynoszącej 95% RH.

Aby zapobiec uszkodzeniu obwodów elektronicznych (i innych elementów urządzenia) w wyniku skraplania się wilgoci, urządzenie przed pierwszym użyciem należy umieścić i pozostawić na 24 godziny w temperaturze pokojowej.

Elektryczne zasilanie musi spełniać następujące warunki:

- Maksymalny zakres dla napięcia znamionowego w poszczególnych krajach:  $-15\%$  /  $+10\%$ .
- Maksymalny zakres dla częstotliwości znamionowej w poszczególnych krajach:  $\pm 3$  Hz.
- Spadki/zakłócenia: 5 spadków/dzień (100% utraty napięcia na czas 3-4 minut).

Stabilne zasilanie jest zawsze najlepszym rozwiązaniem. Wahania powodują stres i dodatkowe obciążenie wszystkich elektrycznych i elektronicznych komponentów.

### 1.3 Przeznaczenie wyłącznie komercyjne

Urządzenia będące przedmiotem niniejszej instrukcji są przeznaczone wyłącznie do użytku komercyjnego albo przemysłowego.

### 1.4 Prawa autorskie

Niniejsza instrukcja jest przeznaczona wyłącznie do wglądu przez użytkowników i może być udostępniana osobom trzecim wyłącznie po uzyskaniu zgody ze strony firmy Electrolux Professional AB.

## 1.5 Certyfikat ergonomiczności

Ciało człowieka stworzone jest do ruchu i aktywności, ale statyczne lub powtarzalne ruchy bądź nieprawidłowa pozycja ciała mogą być przyczyną dolegliwości lub urazów fizycznych.

W wyniku przeprowadzonej oceny ergonomiczności tego produktu i dostępnych w nim rozwiązań, które mogą mieć wpływ na fizyczne i kognitywne uwarunkowania jego obsługi, urządzenie uzyskało stosowny certyfikat.

Produkty ergonomiczne powinny spełniać określone wymagania w trzech różnych obszarach: technicznym, biomechanicznym i psychospołecznym (przydatność oraz zadowolenie).

Dla każdego z tych obszarów przeprowadzono próby z udziałem rzeczywistych użytkowników urządzenia. Próby wykazały, że produkt spełnia wymagania kryteriów ergonomiczności zgodne z odpowiednimi normami.







W przypadku obsługi kilku urządzeń przez jednego operatora wzrasta liczba powtarzalnych ruchów, co powoduje znaczne zwiększenie ryzyka biomechanicznego.

Możliwym źródłem ryzyk związanych z nieprawidłową postawą jest obsługa interfejsu użytkownika, wyświetlacza i przycisków.

W celu uniknięcia urazów podczas obsługi urządzenia należy stosować się do poniższych zaleceń.

- W celu ułatwienia załadunku, wyładunku oraz transportu należy zapewnić odpowiednie wózki lub kosze.
- W przypadku obsługi kilku urządzeń przez jedną osobę należy zapewnić możliwość rotacji pracowników w miejscu pracy.

## 1.6 Symbole

	Przeostroga
	Uwaga, gorąca powierzchnia
	Uwaga, wysokie napięcie
	Niebezpieczeństwo pożaru / Materiały łatwopalne
	Uwaga, niebezpieczeństwo przygniecenia!
	Przed uruchomieniem urządzenia należy przeczytać instrukcję



## 2 Warunki gwarancji i wyłączenia

Jeśli zakup tego produktu wiąże się z gwarancją, gwarancja taka jest udzielana zgodnie z lokalnymi przepisami i pod warunkiem, że produkt zostanie zainstalowany i będzie używany zgodnie z przeznaczeniem i opisem zawartym w odpowiedniej dokumentacji dotyczącej urządzenia.

Gwarancja będzie miała zastosowanie tylko jeśli klient używał oryginalnych części zamiennych i przeprowadzał konserwację zgodnie z dokumentacją użytkownika i konserwacji Electrolux Professional udostępnioną w formie papierowej lub elektronicznej.

W celu uzyskania optymalnych rezultatów i utrzymania wydajności produktu, Electrolux Professional zdecydowanie zaleca stosowanie zatwierdzonych przez Electrolux Professional środków czyszczących, płuczących i odkamieniających.

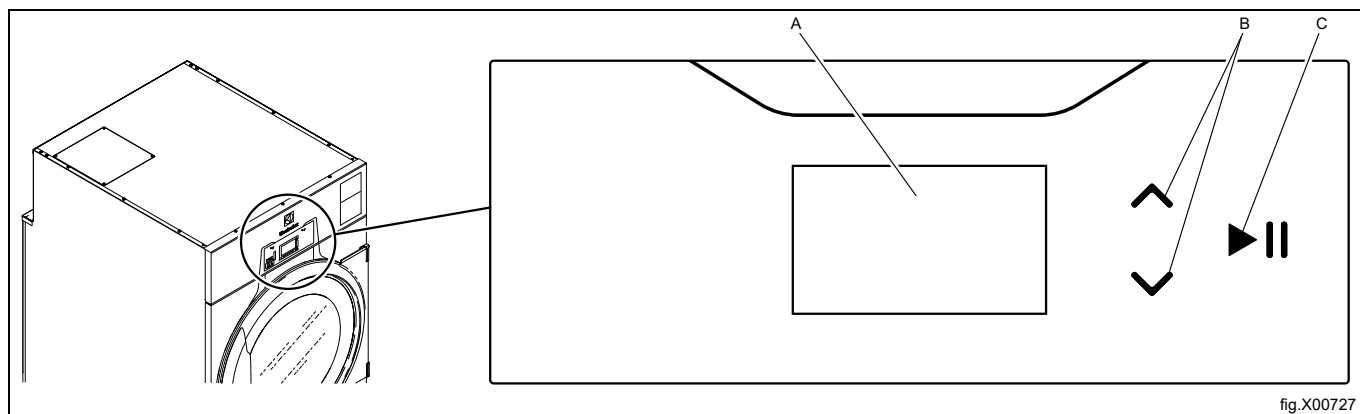
Gwarancja Electrolux Professional nie obejmuje:

- kosztów przejazdów serwisantów w celu dostawy i odbioru produktu;
- instalacji;
- szkoleń w zakresie używania/eksploatacji urządzenia;
- wymiany (i/lub dostawy) części zużywających się, chyba że wynika to z wad materiałowych lub wykonawczych zgłoszonych w ciągu jednego (1) tygodnia od wystąpienia awarii;
- naprawy okablowania zewnętrznego;
- naprawy nieautoryzowanych napraw, jak również wszelkich spowodowanych przez nie i/lub wynikających z nich szkód, awarii i niesprawności;
  - niewystarczających i/lub nieprawidłowych parametrów układów elektrycznych (natężenie/napięcie/częstotliwość), wraz ze skokami i/lub przerwami w zasilaniu;
  - nieodpowiedniego lub przerywanego zasilania w wodę, parę, powietrze, gaz (w tym zanieczyszczeń i/lub innych elementów, które nie spełniają wymagań technicznych dla każdego urządzenia);
  - części hydraulicznych, komponentów lub podlegających zużyciu środków czyszczących, które nie zostały zatwierdzone przez producenta;
  - zaniedbania klienta, niewłaściwej eksploatacji i/lub nieprzestrzegania instrukcji użytkownika i serwisowania określonych w odpowiedniej dokumentacji sprzętu;
  - nieprawidłowej: instalacji, naprawy, konserwacji (w tym manipulacji, modyfikacji i napraw przeprowadzanych przez nieupoważnione osoby trzecie) oraz modyfikacji systemów bezpieczeństwa;
  - zastosowania nieoryginalnych komponentów (np.: materiałów eksploatacyjnych, zużywających się lub części zamiennych);
  - warunków środowiska powodujących naprężenia termiczne (np. przegrzanie/zamarzanie) lub chemiczne (np. korozja/utlenianie);
  - ciał obcych umieszczonych w produkcie lub podłączonych do niego;
  - wypadków lub przypadków działania siły wyższej;
  - transportu i obsługi, w tym zadrapań, wgnieceń, wyszczerbień i/lub innych uszkodzeń powierzchni produktu, chyba że takie uszkodzenia wynikają z wad materiałowych lub wykonawczych i zostaną zgłoszone w ciągu jednego (1) tygodnia od dostawy (jeśli nie uzgodniono inaczej);
- Produktów, których oryginalne numery seryjne zostały usunięte, zmienione lub które trudno jest jednoznacznie ustalić;
- wymiany żarówek, filtrów lub innych części eksploatacyjnych;
- wszelkich akcesoriów i oprogramowania, które nie zostały zatwierdzone lub określone przez Electrolux Professional.

Gwarancja nie obejmuje planowych czynności konserwacyjnych (w tym wymaganych do nich części) ani dostawy środków czyszczących, chyba że są one wyraźnie objęte jakąkolwiek lokalną umową, z zastrzeżeniem lokalnych warunków.

Lista autoryzowanych punktów obsługi klienta została podana na stronie internetowej Electrolux Professional.

### 3 panel sterowania



A	Wyświetlacz
B	Strzałki w górę i w dół, służące do przewijania ekranowych menu odpowiednio w górę i w dół.
C	Przycisk uruchomienia i zatrzymania

## 4 Opis programu








Dostępne są dwa typy programów: automatyczne oraz z ustawionym czasem.




Programy automatyczne mają kontrolę wilgotności i zostaną zatrzymane po osiągnięciu wybranego stopnia suchości.

Programy z ustawionym czasem nie mają kontroli wilgotności i zatrzymują się po upływie nastawionego lub wybranego czasu.

### 4.1 Programy Lagoon







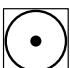




W poniższej tabeli znajduje się krótki opis przykładowych dostępnych programów:

Programy automatyczne	Opis
WELNA WYSOKI 	Płaszcz wełniany, sweter, ciężka marynarka, spodnie. Program zostanie zatrzymany po osiągnięciu ustawionego stopnia suchości.
WELNA SREDNI 	Wełniana marynarka, wełniana spódnica. Program zostanie zatrzymany po osiągnięciu ustawionego stopnia suchości.
JEDWAB 	Jedwabna sukienka, sukienka z wiskozy. Program zostanie zatrzymany po osiągnięciu ustawionego stopnia suchości.
SYNTHETIC MIX MEDIUM 	Garnitur bawełniany, garnitur lniany, płaszcz przeciwdeszczowy. Mieszanka włókien z bawełną Program zostanie zatrzymany po osiągnięciu ustawionego stopnia suchości.
SYNTHETIC MIX LOW 	Futro syntetyczne. Mieszanka włókien z wiskożą. Mieszanka włókien z poliestrem. Program zostanie zatrzymany po osiągnięciu ustawionego stopnia suchości.
ZASŁONY 	Zasłony, krawaty w siatce do prania. Program zostanie zatrzymany po osiągnięciu ustawionego stopnia suchości.
DELIK. 40 	Delikatny program do delikatnych tkanin. Program zostanie zatrzymany po osiągnięciu ustawionego stopnia suchości.

Programy z ustawionym czasem	Opis
BRAK GRZANIA 	Wietrzenie narzut, kołder i pościeli. Istnieje możliwość wybrania różnych czasów suszenia. Program zostanie zatrzymany po upływie czasu.
NISKI 	Tkaniny syntetyczne (np. poliestrowe, poliamidowe, poliakrylowe i elastanowe), wiskoza, polibawełna (mieszanka bawełny i poliestru) oraz tkaniny delikatne. Istnieje możliwość wybrania różnych czasów suszenia. Program zostanie zatrzymany po upływie czasu.
WYSOKI 	Bawełna i tkaniny frotte. Istnieje możliwość wybrania różnych czasów suszenia. Program zostanie zatrzymany po upływie czasu.

## 4.2 Programy ogólne

W poniższej tabeli znajduje się krótki opis przykładowych dostępnych programów:

Programy ukryte	Opis
BAWEŁNA DODATKOWE SUSZENIE 	Dżins i tkaniny frotte. Program zostanie zatrzymany po osiągnięciu ustawionego stopnia suchości.
BAWEŁNA DELIKATNY 	Bawełna i tkaniny frotte. Program zostanie zatrzymany po osiągnięciu ustawionego stopnia suchości.
BAWEŁNA SUCHE DO PRASOWANIA 	Bawełna. Program zostanie zatrzymany po osiągnięciu ustawionego stopnia suchości.
WEŁNA LAGOON WOOLMARK 	Program do odzieży wełnianej zgodnie z Lagoon Woolmark. Stały czas suszenia. Program zostanie zatrzymany po upływie czasu.
POLIBAWELNA SUCHE 	Wiskoza oraz bawełna z domieszką włókien syntetycznych. Program zostanie zatrzymany po osiągnięciu ustawionego stopnia suchości.
SYNTETYKI SUCHE 	Tkaniny syntetyczne (np. poliestrowe, poliamidowe, poliakrylowe i elastanowe), wiskoza, polibawełna (mieszanka bawełny i poliestru) oraz tkaniny delikatne. Program zostanie zatrzymany po osiągnięciu ustawionego stopnia suchości.
SYNTETYKI SUCHE DO PRASOWANIA 	Tkaniny syntetyczne (np. poliestrowe, poliamidowe, poliakrylowe i elastanowe), wiskoza, polibawełna (mieszanka bawełny i poliestru) oraz tkaniny delikatne. Program zostanie zatrzymany po osiągnięciu ustawionego stopnia suchości.
BAWEŁNA DRELICH 	Dżins. Program zostanie zatrzymany po osiągnięciu ustawionego stopnia suchości.
BAWEŁNA FROTE 	Frotté. Program zostanie zatrzymany po osiągnięciu ustawionego stopnia suchości.
BAWEŁNA PRZESCIERADŁA 	Prześcieradła. Program zostanie zatrzymany po osiągnięciu ustawionego stopnia suchości.
MIKROFIBRA 	Mikrofibra. Program zostanie zatrzymany po osiągnięciu ustawionego stopnia suchości.

## 4.3 Automatyczne sterowanie wentylatorem

Urządzenie z funkcją automatycznego sterowania wentylatorem może samoczynnie optymalizować przepływ powietrza odpowiednio do warunków instalacji i eksploatacji.

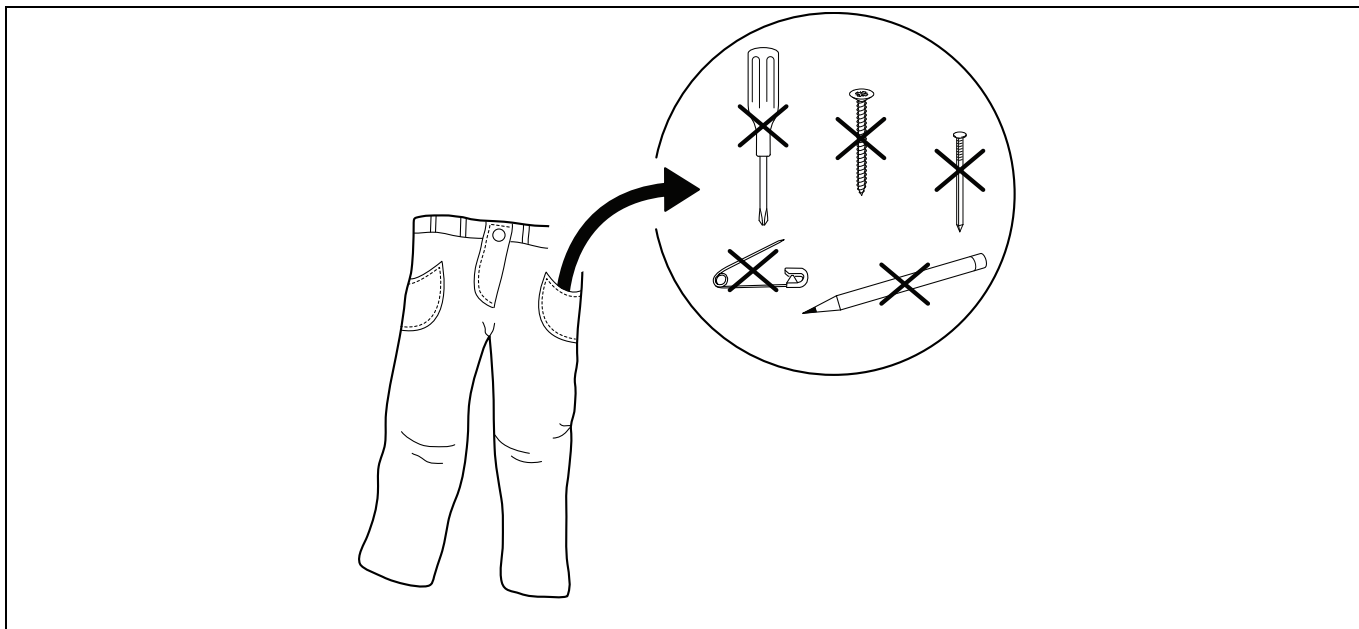
Sąsiadujące ze sobą urządzenia z automatycznym sterowaniem wentylatorem i bez owej funkcji całkowicie różnią się od siebie pod względem sposobu funkcjonowania oraz wydawanych odgłosów.

## 5 Obsługa

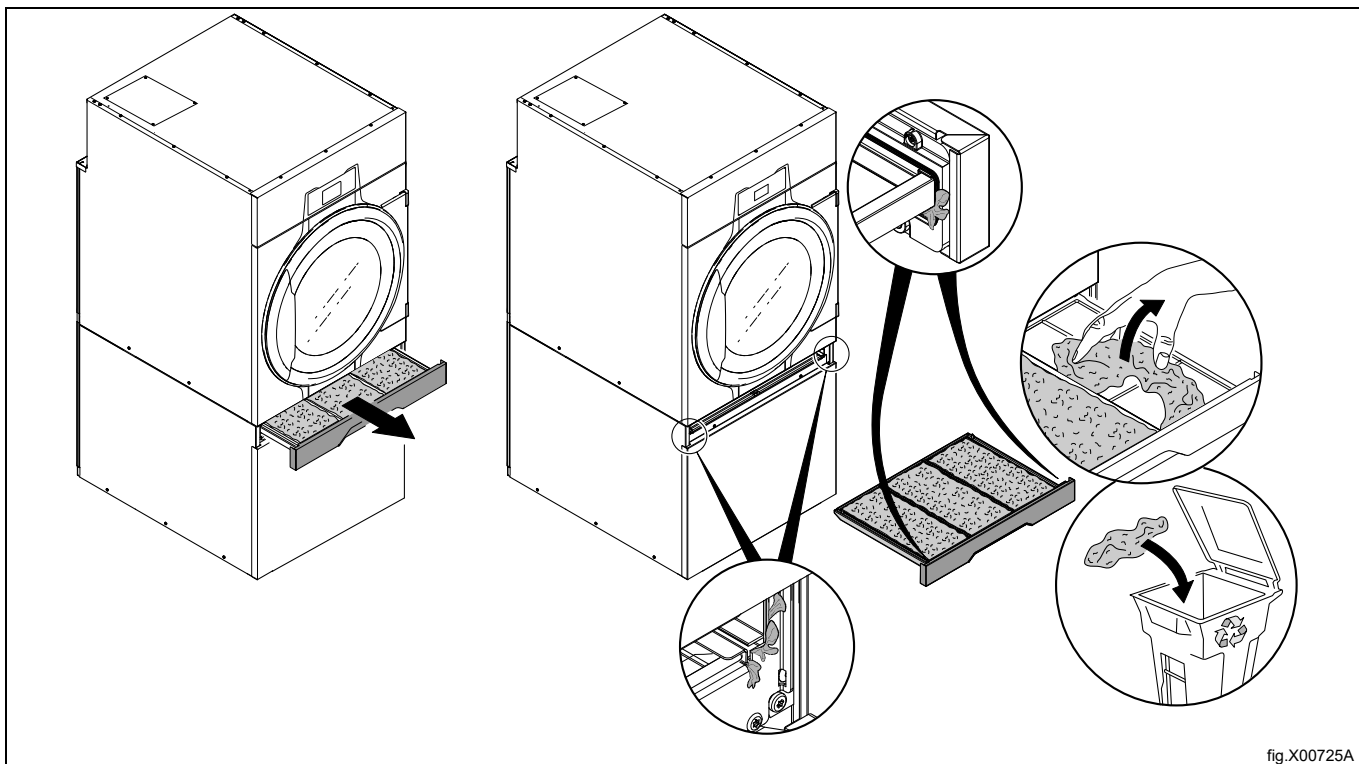
### 5.1 Wsad

#### Uwaga!

Powymuj z kieszeni wszelkie znajdujące się w nich przedmioty. Dopilnuj, żeby nie pozostawić w nich żadnych przedmiotów metalowych, takich jak śruby czy szpilki. Metalowe przedmioty mogłyby spowodować uszkodzenie bębna.



Upewnij się, że filtr jest czysty.



Włóż pranie do urządzenia i zamknij drzwiczki.  
Zalecany wsad maksymalny wynosi 14.2 kg.

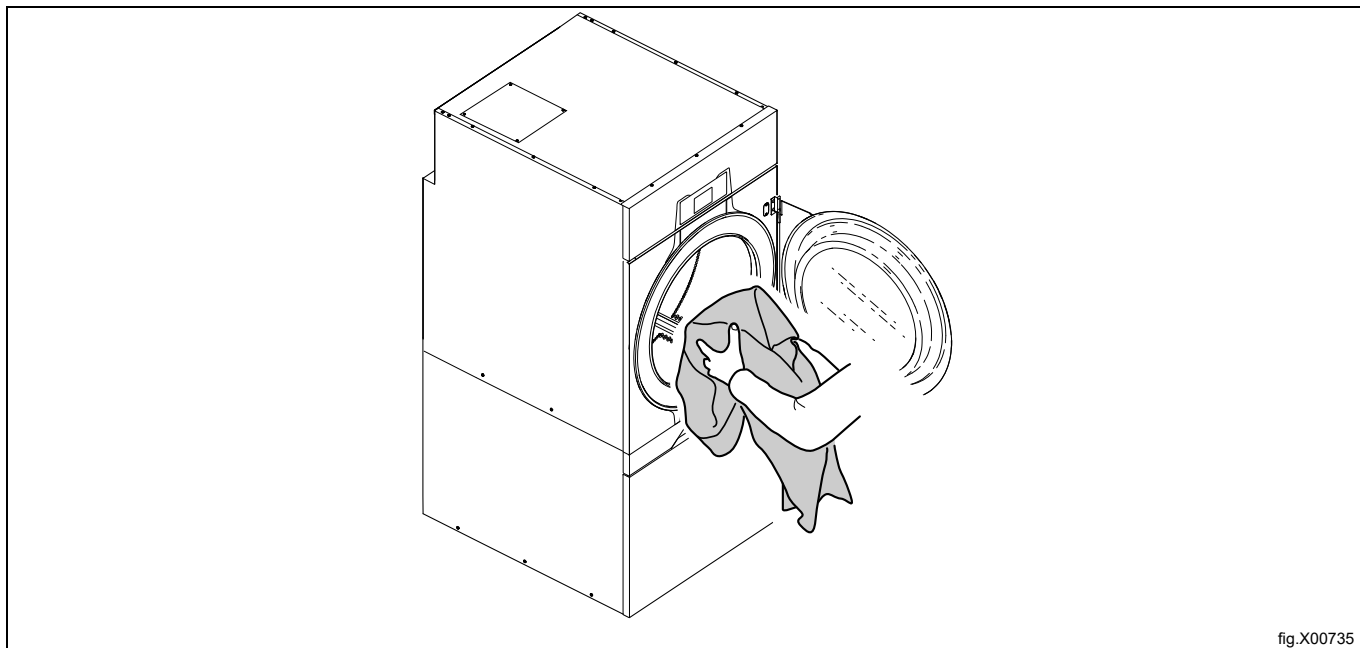


fig.X00735

## 5.2 Uruchamianie maszyny

### Programy automatyczne

Wybierz program za pomocą strzałek w górę i w dół.

Uruchom urządzenie, naciskając przycisk ►|| .

### Programy z ustawionym czasem

Wybierz program za pomocą strzałek w górę i w dół.

Uruchom urządzenie, naciskając przycisk ►|| .

Po uruchomieniu istnieje możliwość zmiany czasu dla wybranego programu:

- Wydłużaj i skracaj czas przy pomocy strzałek w górę i w dół,  
 ▲ wydłuża czas a ▼ skraca czas.
- Naciśnij przycisk ►|| , aby wznowić pracę urządzenia.

## 5.3 Funkcje dodatkowe

Po uruchomieniu można skorzystać z dostępnego menu funkcji dodatkowych. Za naciśnięciem przycisku ►|| na wyświetlaczu pojawi się menu.

Przy pomocy strzałek w górę i w dół dokonaj wyboru w menu, po czym aktywuj wybraną opcję przyciskiem ►|| .

### Uwaga!

**Niektóre funkcje maszyny mogą być niedostępne lub nieaktywne.**

#### Pauza

Możliwe jest zatrzymanie wykonywanego programu.

Wybierz pozycję PAUZA i ją uruchom.

W przypadku niektórych maszyn można również bezpośrednio zatrzymać program, wciskając przycisk ►|| .

Wznowienie programu następuje przez ponowne naciśnięcie przycisku ►|| .

**Zakończenie programu**

Możliwe jest zakończenie programu po uruchomieniu.

Wybierz pozycję KONIEC PROGRAM i ją uruchom.

Po wciśnięciu przycisku ►|| program zostanie zakończony.

**Stan**

Wybierz pozycję MENU STATUSU i ją uruchom.

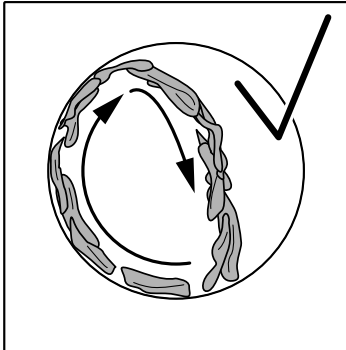
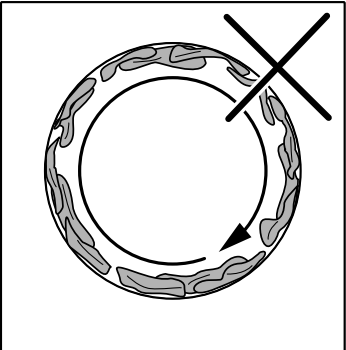
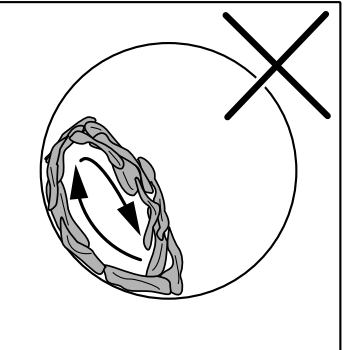
Menu statusu pokazuje temperaturę wejściową powietrza, temperaturę wyjściową powietrza, RMC-Wilgotność oraz to, czy w maszynie włączone jest grzanie.

**Zmień obroty bębna (tylko dla maszyn z DCS)**

Wybierz pozycję ZMIEN PREDKOSC BEBNA i ją uruchom.

Przy pomocy strzałek w górę i w dół zmień obroty bębna, po czym zatwierdź ustawienie przyciskiem ►|| .

Użyj poniższej tabeli jako pomocy podczas ustawiania optymalnej prędkości obrotowej bębna.

Optymalna prędkość obrotowa bębna	Zbyt duża prędkość bębna	Zbyt mała prędkość bębna
		

Dane w tabeli dotyczącej optymalnej prędkości bębna stanowią jedynie zalecenie o charakterze ogólnym. Optymalna prędkość bębna oraz rozłożenie wsadu w bębnie może się różnić w zależności od typu wsadu i procesu suszenia, w związku z czym tabelę należy postrzegać jako ogólne zalecenie dotyczące rozłożenia wsadu.

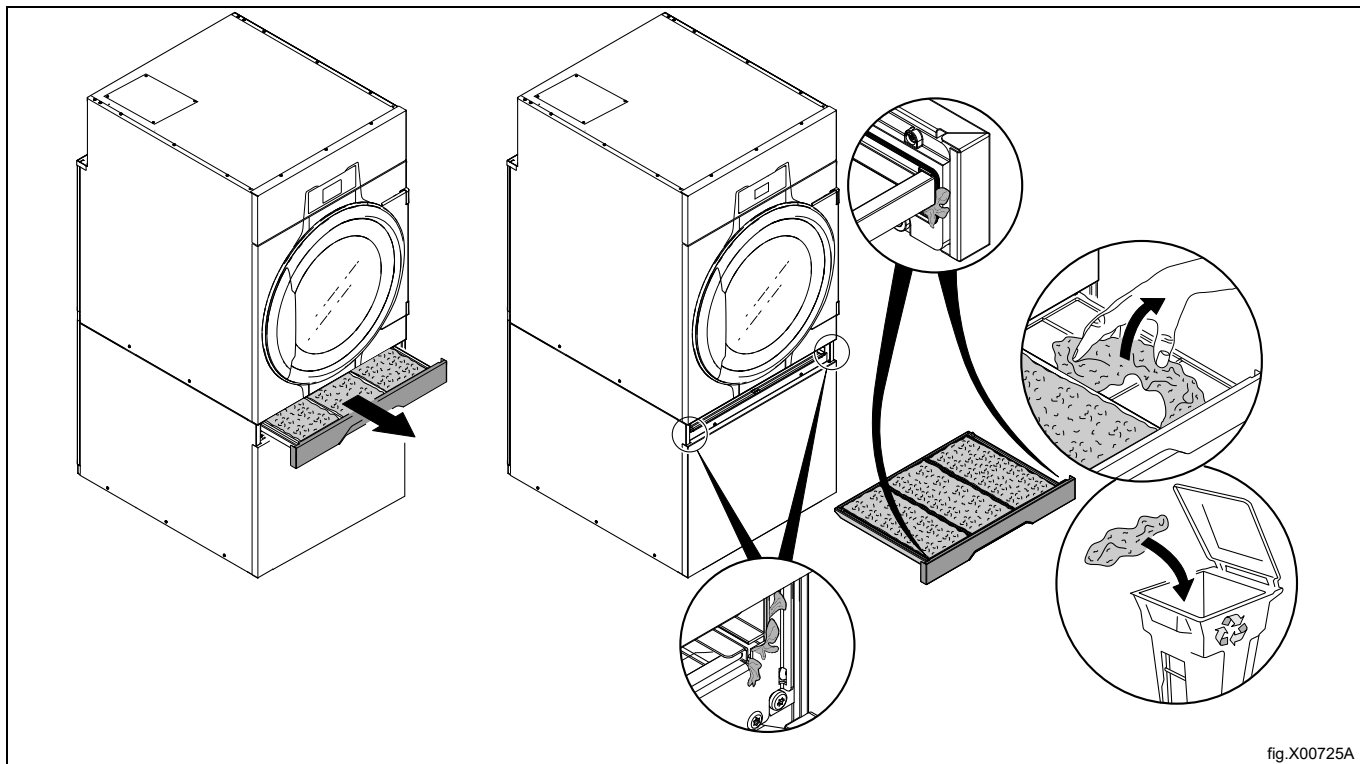
**5.4 Gdy program zakończył się****Uwaga!**

**Aby efekt suszenia był możliwie najlepszy, ważne jest opróżnienie urządzenia zaraz po zakończeniu programu.**

Jeżeli opróżnienie suszarki nie następuje zaraz po zakończeniu programu, bęben przekręca się w krótkich odstępach czasu, aby zapobiec pomarszczeniu odzieży.

**Czyszczenie filtra**

Filtr należy wyczyścić po każdym cyklu suszenia.



pozostawić drzwiczki otwarte. Dzięki temu wilgoć nie pozostaje wewnątrz urządzenia, co zapobiega powstawaniu bakterii oraz pleśni.



## 6 Kody błędów

Błędy programu i usterki pralki są sygnalizowane pojawieniem się na wyświetlaczu kodu błędu.

Dla niektórych kodów błędów, problem można rozwiązać w łatwy sposób bez wzywania personelu serwisowego.

Kod błędu	Tekst	Przyczyna, czynności do wykonania
12:11	BŁĄD SUSZENIA NA PROGRAMIE RMC	System RMC (kontroli pozostałości wilgoci) w suszarce wskazuje sytuację, w której odzież nie jest wystarczająco sucha po upływie maksymalnego czasu suszenia. Sprawdź, czy urządzenie nie jest przeładowane. Sprawdź ustawienie parametru dla maks. czasu suszenia. Sprawdź, czy w obwodzie zasilającym nie ma wybitych bezpieczników, czy dopływ pary lub gazu jest wystarczający i czy zawór jest otwarty.
12:17	ZABLOKOWANY PRZEPŁYW POWIETRZA. SKONTAKTOWAĆ SIĘ Z OSOBĄ ODPOWIEDZIALNĄ.	Suszarka wskazuje, że filtry wewnętrzne są zapchane i wymagają wyczyszczenia. Skontaktuj się z osobą odpowiedzialną/właścicielem suszarki, aby wyczyścić(-a) filtry wewnętrzne zgodnie z instrukcją konserwacji. Ponownie uruchom suszarkę, aby usunąć komunikat o błędzie.
12:18	NIEZBĘDNE ROZŁOŻENIE WSADU	Suszarka sygnalizuje, że wsad blokuje przepływ powietrza. Rozłóż wsad. Aby skasować komunikat błędu, ponownie uruchom suszarkę.
20:1	PRZEGRZANY SILNIK BĘBNA	Urządzenie sygnalizuje przegrzanie silnika bębna. Odczekaj 30 minut na schłodzenie silnika. Naciśnij przycisk ►  , aby skasować komunikat błędu.
30:1	PRZEGRZANY SILNIK WENTYLATORA	Urządzenie sygnalizuje przegrzanie silnika wentylatora. Odczekaj 30 minut na schłodzenie silnika. Naciśnij przycisk ►  , aby skasować komunikat błędu.

W przypadku wystąpienia innych kodów błędu lub powtarzających się kodów błędu należy odłączyć zasilanie na 30 sekund. Jeśli kod błędu wciąż się pojawia, należy zwrócić się do autoryzowanego serwisu.

## 7 Serwisowanie

### 7.1 Informacje ogólne

Właściciel urządzenia lub kierownik pralni jest odpowiedzialny za regularne przeprowadzanie prac konserwacyjnych. „Instrukcja konserwacji” stanowi kompletny poradnik konserwacji, skierowany do wykonującej czynności konserwacyjne właściciela urządzenia lub kierownika pralni, a także wykwalifikowanego personelu serwisowego.

#### Uwaga!

**Brak konserwacji może być przyczyną pogorszenia wydajności urządzenia lub uszkodzenia jego elementów.**

### 7.2 Czas konserwacji

Jeśli na wyświetlaczu zostanie wyświetlony komunikat CZAS NA KONSERWACJE – należy skontaktować się z właścicielem urządzenia / kierownikiem pralni w celu wykonania konserwacji (o ile jest dostępne, numer telefonu i/lub etykieta zostaną również wyświetlone na ekranie).

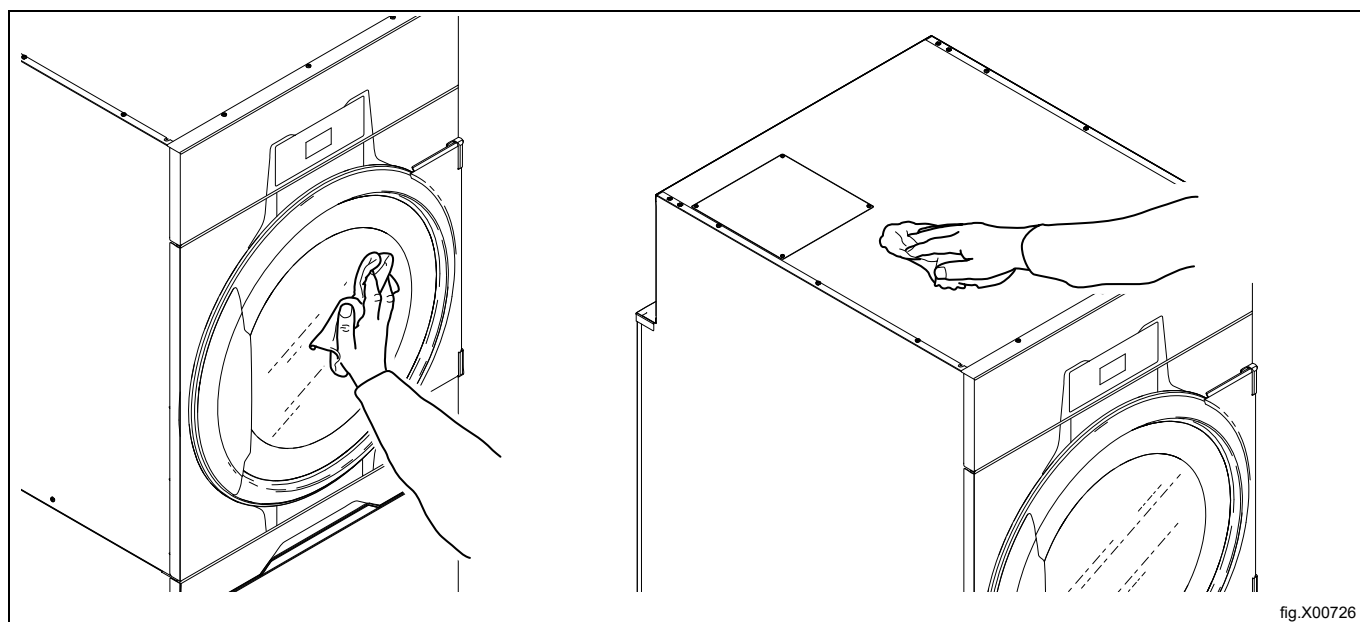
W tym czasie urządzenie może być nadal używane. Jednakże komunikat będzie się wyświetlał ponownie, dopóki nie zostanie przeprowadzony przegląd urządzenia.

Komunikat zniknie po około 30 sekundach lub jeśli przycisk ►|| zostanie naciśnięty.

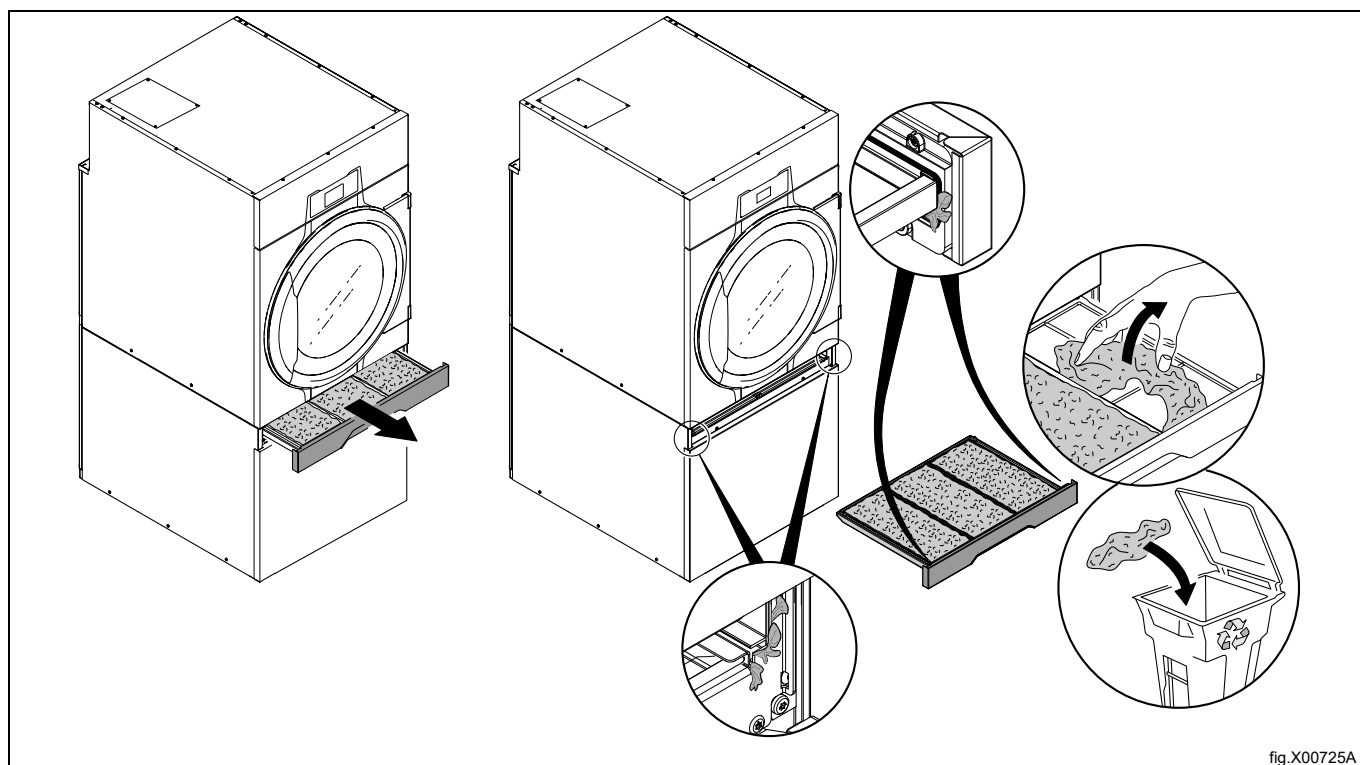
### 7.3 Codziennie

Sprawdź, czy urządzenie zatrzymuje się w momencie otwarcia drzwiczek lub szuflady filtra. Jeśli tak, urządzenie należy wyłączyć z eksploatacji do momentu wykonania wymaganej naprawy.

Oczyść drzwiczki, szybę drzwiczek, uszczelkę drzwiczek oraz inne elementy zewnętrzne.



Wyczyść filtr i szufladę filtra. Sprawdź, czy części nie są uszkodzone.



Usunąć wszelkie nagromadzone wokół urządzenia strzępki tkanin.



## 7.4 Urządzenia z pompą ciepła

### 7.4.1 Drugi filtr puchu

Pojawiają się dwa komunikaty ostrzegawcze sygnalizujące konieczność wyczyszczenia drugiego filtra:

1. "CLEAN FIRST AND SECOND FILTER."
2. "CLEAN FIRST AND SECOND FILTER. IF NOTICE REMAINS, CONTACT RESPONSIBLE FOR CHANGING THE SPECIAL FILTER."

Jeśli pierwszy i drugi filtr został wymieniony, ale komunikat ostrzegawczy jest nadal widoczny podczas kolejnego cyklu suszenia, należy wyczyścić lub wymienić filtr specjalny. Skontaktuj się z właścicielem suszarki lub kierownikiem pralni, aby wyczyścił lub wymienił filtr specjalny.

Wysuń szufladę filtra i wyjmij drugi filtr puchu.

Wyczyść drugi filtr puchu.

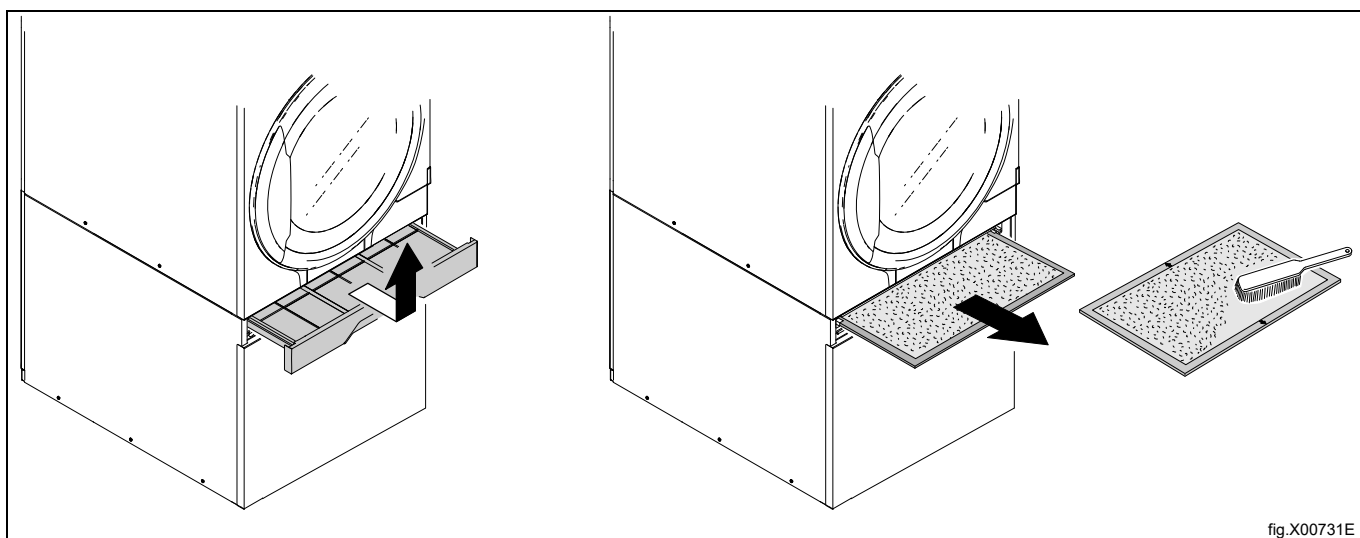


fig.X00731E

Po wyczyszczeniu drugiego filtra puchu włóż filtr na miejsce i wsuń szufladę filtra.

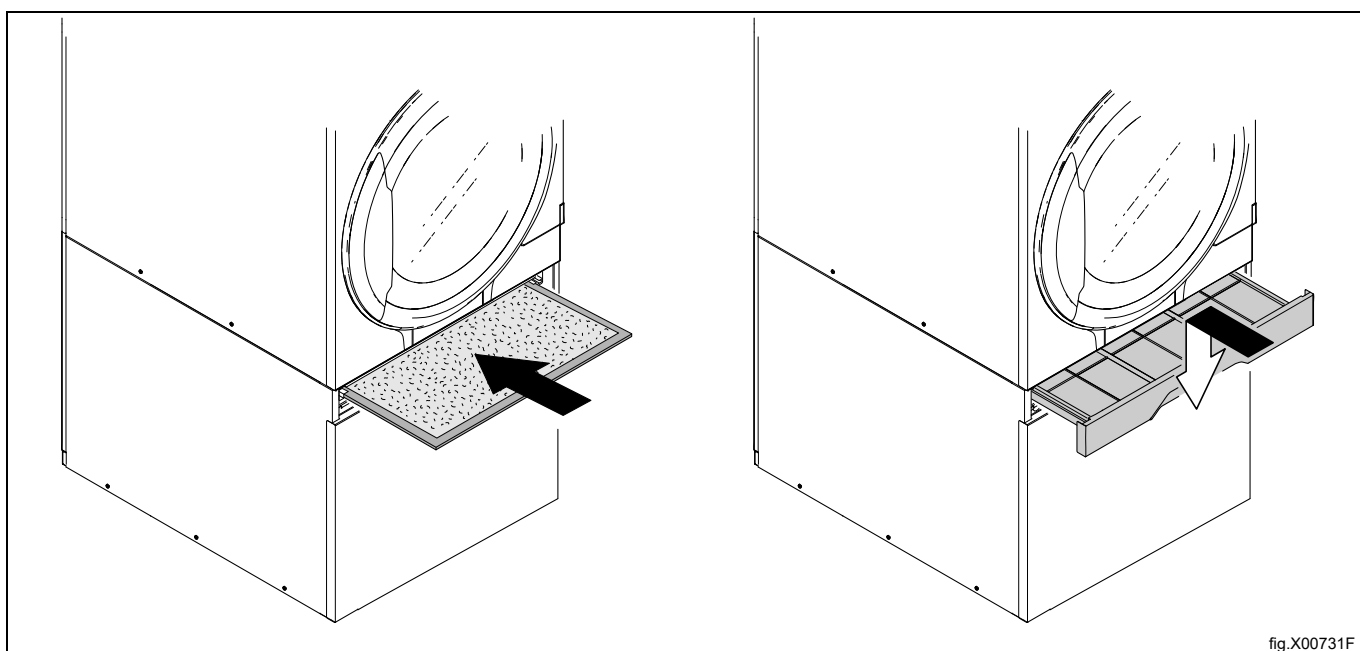


fig.X00731F

## 8 Informacje o wyrzucaniu produktu

### 8.1 Wyrzucanie urządzenia po zakończeniu jego przydatności do eksploatacji

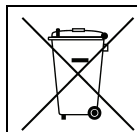
Przed zełomowaniem urządzenia należy dokładnie sprawdzić jego stan techniczny, a w szczególności części konstrukcyjne, które mogą ulec uszkodzeniu.

Części maszyny należy wyrzucać w zróżnicowany sposób, zgodnie z ich różnymi właściwościami (np. metal, oleje, smary, plastik, guma).

W różnych krajach istnieją odmienne uregulowania, stąd należy przestrzegać wymagań i przepisów obowiązujących w kraju, w którym urządzenie będzie złomowane.

Zazwyczaj urządzenie należy zawieźć do wyspecjalizowanego centrum zbiórki odpadów/złomu.

Urządzenie należy zdemontować, grupując jego komponenty zgodnie z ich właściwościami chemicznymi, pamiętając, że sprężarka zawiera olej smarowy i czynnik chłodniczy, które można poddawać recyklingowi, a także, że komponenty lodówki i pompy ciepła stanowią odpady specjalne wyrzucane wraz z odpadami miejskimi.



Symbol znajdujący się na produkcie oznacza, że produkt ten nie może być wyrzucony wraz z odpadami gospodarstwa domowego, a musi podlegać odpowiedniej utylizacji, aby zapobiegać negatywnemu wpływowi na środowisko naturalne i ludzkie zdrowie. Więcej informacji w zakresie recyklingu tego produktu można uzyskać, kontaktując się z lokalnym sprzedawcą lub pośrednikiem, punktem obsługi klienta lub lokalnym działem odpowiedzialnym za gospodarowanie odpadów.

### Uwaga!

**Podczas złomowania urządzenia należy zniszczyć wszystkie oznaczenia, niniejszą instrukcję oraz pozostałe dokumenty związane z opisywanym urządzeniem.**

### 8.2 Utylizacja opakowania

Opakowanie należy utylizować zgodnie z przepisami obowiązującymi w kraju, w którym urządzenie będzie eksploatowane. Wszystkie elementy opakowania są przyjazne dla środowiska.

Można te bezpiecznie przechowywać, poddawać recyklingowi lub palić w odpowiedniej spalarni odpadów. Części z plastiku, które mogą być poddane recyklingowi, są oznaczone jak w poniższych przykładach.

<p>PE</p>	<p>Polietylen:</p> <ul style="list-style-type: none"> <li>• Opakowanie zewnętrzne</li> <li>• Torebka z instrukcjami</li> </ul>
<p>PP</p>	<p>Polipropylen:</p> <ul style="list-style-type: none"> <li>• Paski</li> </ul>
<p>PS</p>	<p>Pianka styropianowa:</p> <ul style="list-style-type: none"> <li>• Ochraniacze narożne</li> </ul>





Electrolux Professional AB  
341 80 Ljungby, Sweden  
[www.electroluxprofessional.com](http://www.electroluxprofessional.com)