

Bruksveiledning

Tørketrommel

TD6-14
Type N2...



Electrolux
PROFESSIONAL

Innhold

Innhold

1	Sikkerhetsforskrifter.....	5
1.1	Ekstra sikkerhetsforholdsregler for gassvarmet tørketrommel.....	7
1.2	Generell informasjon.....	7
1.3	Kun for kommersiell bruk.....	7
1.4	Opphavsrett.....	7
1.5	Ergonomi-sertifikat.....	7
1.6	Symboler.....	8
2	Garantivilkår og -unntak.....	9
3	Betjeningspanel.....	10
4	Programbeskrivelse.....	11
4.1	Generelt.....	11
4.2	Programbeskrivelse.....	12
4.3	Automatisk viftekontroll.....	14
5	Betjening.....	15
5.1	Last.....	15
5.2	Starte maskinen.....	16
5.3	Tilleggsfunksjoner.....	16
5.4	Når programmet er fullført.....	17
6	Feilkoder.....	19
7	Vedlikehold.....	20
7.1	Generelt.....	20
7.2	Tid for vedlikehold.....	20
7.3	Daglig.....	20
7.4	Maskiner med varmepumpe.....	22
7.4.1	Andre lofilter.....	22
8	Informasjon om kassering.....	23
8.1	Kassering av apparatet når det ikke skal brukes lenger.....	23
8.2	Kassering av emballasjen.....	23

Produsenten forbeholder seg retten til å endre konstruksjons- og materialspesifikasjoner.

1 Sikkerhetsforskrifter

- Service skal bare utføres av autorisert personell.
- Det må kun brukes godkjente reservedeler, tilbehør og forbruksdeler.
- Maskinen skal ikke brukes hvis det er blitt brukt industrikjemikalier til rensing.
- Maskinen må ikke brukes til å tørke tøy som ikke er vasket.
- Tøy som er tilsølt av stoffer som f.eks. matolje, aceton, alkohol, bensin, parafin, flekkfjernere, terpentin, voks eller voksfjerner, bør vaskes i varmt vann med ekstra vaske-middel før det tørkes i maskinen.
- Artikler som f.eks. skumgummi (lateksskum), dusjhetter, impregnerte tekstiler, artikler med gummiert bakside og klær eller puter utstyrt med skumgummiputer skal ikke tørkes i maskinen.
- Tøymykner eller tilsvarende produkter skal brukes som beskrevet i bruksanvisningen for tøymykneren.
- Den siste delen av tørkesyklusen foregår uten varme (nedkjølingssyklus), for å sikre at artiklene ferdigstilles ved en temperatur som ikke påfører dem skade.
- Fjern alle gjenstander fra lommene, slik som lightere og fyrstikker.
- **ADVARSEL.** Stopp aldri maskinen før tørkesyklusen er avsluttet, med mindre alle gjenstander blir tatt ut raskt og spredd ut slik at varmen ledes bort.
- Det må sørges for tilfredsstillende ventilasjon for å unngå tilbakestrømming av gasser til rom som har utstyr som brenner andre brennstoffer, inkludert åpen ild.
- Utblåsingluft må ikke slippes ut i en trekkanal som brukes til avgasser fra maskiner som brenner gass eller andre brennstoffer.
- Maskinen skal ikke installeres bak en låsbar dør, en skyvedør eller en dør med hengsling på motsatt side i forhold til maskinen slik at det ikke blir mulig å åpne maskinen helt.
- Hvis maskinen har en looppsamler må denne rengjøres hyppig.
- Det må ikke få samle seg opp lo omkring maskinen.
- **IKKE GJØR ENDRINGER PÅ DETTE APPARATET.**
- Ved service eller utskifting av deler må strømmen frakobles.
- Når strømmen er frakoblet, må operatøren kontrollere at maskinen er koblet fra (at støpselet er trukket ut og fjernet) fra de punktene operatøren har tilgang til. Hvis det er umulig på grunn av bygningens utforming eller maskinens montering, må det finnes en frakobling med et låsesystem i isolert stilling.
- I samsvar med installasjonsforskriftene: Monter en flerpolet hovedstrømbryter før maskinen monteres, slik at det blir enklere å installere og utføre service på maskinen.
- Stasjonære apparater som ikke er utstyrt med innretninger for frakobling fra strømmettet som har en kontaktseparasjon i alle poler, som gir fullstendig frakobling under overspenningskategori III, innretningen for frakobling må være inkludert i de faste kablene i samsvar med kabeldragningsreglene.
- **ADVARSEL:** Apparatet må ikke strømføres via en ekstern bryterenhet, som f.eks. en timer, eller kobles til en krets som slås på og av regelmessig av et forsyningssystem.
- Hvis det er oppgitt forskjellige nominelle spenninger eller forskjellige nominelle frekvenser (adskilt med /) på maskinens typeskilt, er instruksjoner for justering av apparatet for bruk med den nødvendige nominelle spenningen eller nominelle frekvensen oppgitt i installasjonshåndboken.
- Åpningene i sokkelen må ikke tildekkes med teppe.

- Maksimal vekt på tørt tøy: 14,2 kg.
- A-vektet lydtryknivå ved arbeidsstasjoner: 70 dB(A).
- Ytterligere krav for følgende land: AT, BE, BG, HR, CY, CZ, DK, EE, FI, FR, DE, GR, HU, IS, IE, IT, LV, LT, LU, MT, NL, NO, PL, PT, RO, SK, SI, ES, SE, CH, TR, UK:
 - Maskinen kan brukes på offentlige steder.
 - Denne maskinen kan brukes av barn over 8 år og personer med redusert fysiske, sanselige eller mentale evner eller som ikke har erfaring med eller kunnskap om bruken hvis de har fått opplæring eller instruksjon om hvordan de kan bruke maskinen på en sikker måte og forstår farene som er involvert. Barn må ikke leke med maskinen. Rengjøring og vedlikehold skal ikke utføres av barn uten tilsyn.
- Ytterligere krav for andre land:
 - Denne maskinen må ikke brukes av personer (inkludert barn) med redusert fysiske, sanselige eller mentale evner, eller som ikke har erfaring med eller kunnskap om bruken, med mindre de har fått opplæring eller instruksjon av en person som er ansvarlig for deres sikkerhet. Barn skal være under tilsyn for å forhindre at de leker med maskinen.

1.1 Ekstra sikkerhetsforholdsregler for gassvarmet tørketrommel

- Før montering må du kontrollere at du har riktig strømforsyning (eller gasstype og -trykk der dette er aktuelt) og at maskinen er riktig innstilt.
- Maskinen skal ikke installeres i rom som inneholder rengjøringsmaskiner som arbeider med perkloretylen, TRIKLORETYLEN eller HYDROKARBONER som inneholder KLORFLUOR som rensedmidler.
- MERK: vi understreker at tilkobling og ferdigstilling av apparater som er i samsvar med denne standarden er underlagt overholdelse av gjeldende installasjonsregler i landene der disse apparatene markedsføres.
- Tilkobling til apparatet skal gjøres med en fleksibel slange som er egnet til maskinkategorien i samsvar med de nasjonale installasjonsforskriftene i bestemmelseslandet. Hvis det er tvil, skal montøren kontakte leverandøren.
- Apparatet skal installeres på ikke brennbare materialer på gulv, arbeidsbenk og/eller vegger nær apparatet, hvis dette er påkrevd.
- Hvis du kan lukte gass:
 - Ikke slå på noe utstyr
 - Ikke bruk elektriske brytere
 - Ikke bruk telefoner i bygningen
 - Evakuer rommet, bygningen eller området
 - Ta kontakt med personen som er ansvarlig for maskinen

1.2 Generell informasjon

Lagring og transport av apparatet må foregå ved en temperatur på mellom -20°C / $+70^{\circ}\text{C}$ og maks. fuktighet på 95 % RF.

For å hindre skade på elektronikken (og andre deler) som følge av kondensdannelse, bør maskinen stå i romtemperatur i 24 timer før den tas i bruk første gang.

Strømforsyningen skal følge:

- Maks. nominelt spenningsområde for hvert land: -15% / $+10\%$.
- Maks. nominelt frekvensområde for hvert land: $\pm 3\text{ Hz}$.
- Fall/avbrudd: 5 fall/dag (100 % spenning tapt, med en varighet på 3-4 minutter).

En stabil strømforsyning er alltid det beste. Svingninger fører til stress og ekstra belastning på alle elektriske og elektroniske komponenter.

1.3 Kun for kommersiell bruk

Maskinene som omtales i denne håndboken er produsert for kommersiell og industriell bruk.

1.4 Opphavsrett

Denne håndboken er kun beregnet på operatøren, og må kun gis videre til tredjeparter med tillatelse fra selskapet Electrolux Professional AB.

1.5 Ergonomi-sertifikat

Menneskekroppen er skapt for bevegelser og aktivitet, men det kan oppstå fysiske belastningsskader som en følge av monotone, stadig gjentatte bevegelser eller uheldige arbeidsstillinger.

Produktets ergonomiske egenskaper, de som kan påvirke din fysiske og kognitive interaksjon med maskinen, har blitt vurdert og sertifisert.

Et produkt som byr på ergonomiske egenskaper må faktisk oppfylle spesifikke ergonomiske krav innen tre forskjellige områder: Polyteknologi, biomedisin og psykososiologi (brukbarhet og tilfredsstillelse).

På hvert av disse områdene har det blitt utført spesifikke tester med reelle brukere. Produktet oppfyller derfor de akseptable kriteriene for ergonomi som kreves av standardene.







Dersom flere maskiner håndteres av den samme operatøren, vil de gjentatte bevegelsene øke og som en følge vil den tilknyttede biomekaniske risikofaktoren øke eksponensielt.

Den mulige faren for holdningsskader er interaksjonen med brukergrensesnittet, displayet og knappene.

Følg rådene nedenfor for å unngå, så langt det er mulig, at operatørene får fysiske skader.

- Påse at det finnes egnede traller eller kurver til fylling, tømning og transport.
- Organiser jobbotasjonen på arbeidsplassen dersom flere maskiner styres av samme operatør.

1.6 Symboler

	Advarsel
	Advarsel, varm overflate
	Forsiktig, høy spenning
	Advarsel, fare for brann / brennbare materialer
	Fare, knusefare
	Les instruksjonene før maskinen tas i bruk

2 Garantivilkår og -unntak

Hvis garantidekning er inkludert i kjøpet av dette produktet, gis det garanti i tråd med lokale bestemmelser og på den betingelsen at produktet installeres og brukes til de tiltenkte formålene, og som beskrevet i den tilhørende utstyrsdokumentasjonen.

Garantien gjelder der kunden kun har brukt originale reservedeler og har utført vedlikehold i henhold til Electrolux Professionals bruker- og vedlikeholdsdokumentasjon som er tilgjengelig på papir eller i elektronisk format.

Electrolux Professional anbefaler på det sterkeste å bruke rengjørings-, skylle- og avkalkningsmidler godkjent av Electrolux Professional for å oppnå optimale resultater og opprettholde produkteffektivitet over tid.

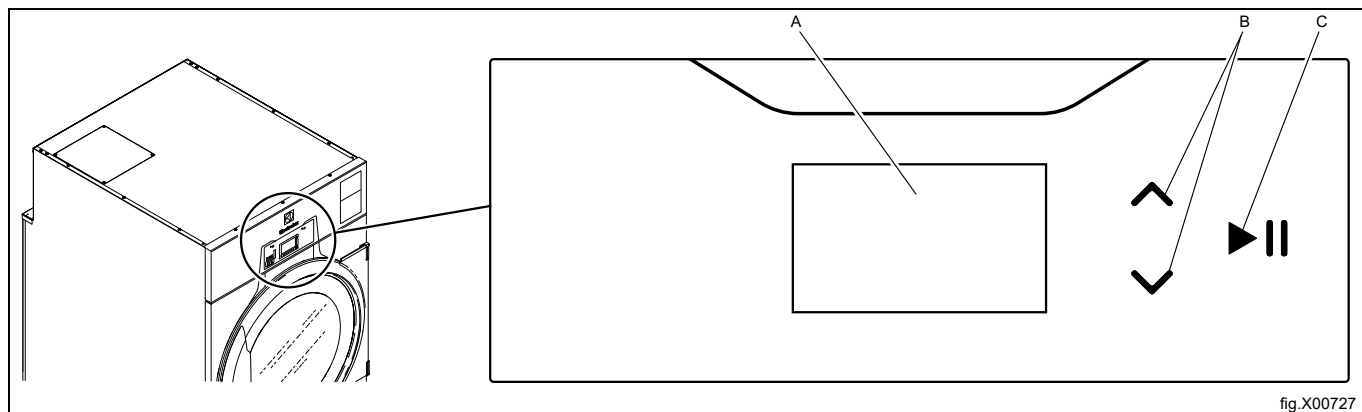
Garantien fra Electrolux Professional dekker ikke:

- utgifter til servicereiser for å levere og plukke opp produktet,
- installasjon,
- opplæring om bruk/betjening,
- utskifting (og/eller forsyning) av slidedeler med mindre det skyldes defekter i materialer eller utførelse som rapporteres innen en (1) uke etter at feilen ble oppdaget,
- korrigerende av utvendig ledningsnett,
- korrigerende av uautoriserte reparasjoner samt eventuelle skader, feil og feilfunksjoner som skyldes og/eller er et resultat av:
 - utilstrekkelig og/eller unormal kapasitet på de elektriske systemene (strømstyrke/spenning/frekvens, inkludert strømtopper og/eller strømbrudd),
 - Utilstrekkelig eller forstyrret vannforsyning, damp, luft, gass (inkludert defektsteder og/eller andre som ikke samsvarer med de tekniske kravene til hvert apparat);
 - VVS-deler, komponenter eller rengjøringsprodukter som ikke er godkjent av produsenten,
 - kundens uaktsomhet, misbruk, feilbruk og/eller ikke-samsvar med bruks- og vedlikeholdsinstruksjonene i den tilhørende utstyrsdokumentasjonen,
 - feilaktig eller mangelfull/t: installasjon, reparasjon, vedlikehold (inkludert tukling, modifikasjoner og reparasjoner utført av tredjeparter/ikke-autoriserte tredjeparter) og modifikasjoner på sikkerhetssystemene,
 - Bruk av ikke-originale komponenter (f.eks.: forbruksdeler, slidedeler eller reservedeler).
 - Miljøforhold som forårsaker termisk (f.eks. overoppheting/frysing) eller kjemisk stress (f.eks. korrosjon/oksidering),
 - fremmedlegemer plassert i- eller koblet til- produktet,
 - ulykker eller force majeure,
 - transport og håndtering, inkludert riper, bulker, hakk og eller andre skader på produktets finish, med mindre disse skadene skyldes defekter i materialer eller utførelse og rapporteres innen en (1) uke etter levering med mindre annet er avtalt,
- produkt med originale serienumre som er blitt fjernet, endret eller som ikke lett kan fastslås,
- utskifting av lyspærer, filtre eller andre forbruksdeler,
- tilbehør eller programvare som ikke er godkjent eller spesifisert av Electrolux Professional.

Garantien omfatter ikke planlagte vedlikeholdsoppgaver (inkludert nødvendige reservedeler) eller forsyning av rengjøringsmidler med mindre det er dekket spesielt i en lokal avtale, og underlagt lokale vilkår og betingelser.

Kontroller listen over autoriserte kundeserviceavdelinger på Electrolux Professionals nettside.

3 Betjeningspanel



A	Display
B	Pilene opp og ned brukes til å rulle gjennom menyene på displayet.
C	Start- og pause-knapp

4 Programbeskrivelse

4.1 Generelt

Maskinen er utstyrt med en rekke programmer tilpasset det bruksområdet maskinen er beregnet for — forskjellige markeder bruker forskjellige programmer. Den følgende programbeskrivelsen er en kort beskrivelse av noen eksempler på programmer som kan brukes.

For best mulig tørkeresultat anbefales det å tørke plagg av samme kvalitet i hver tørkesyklus.

4.2 Programbeskrivelse

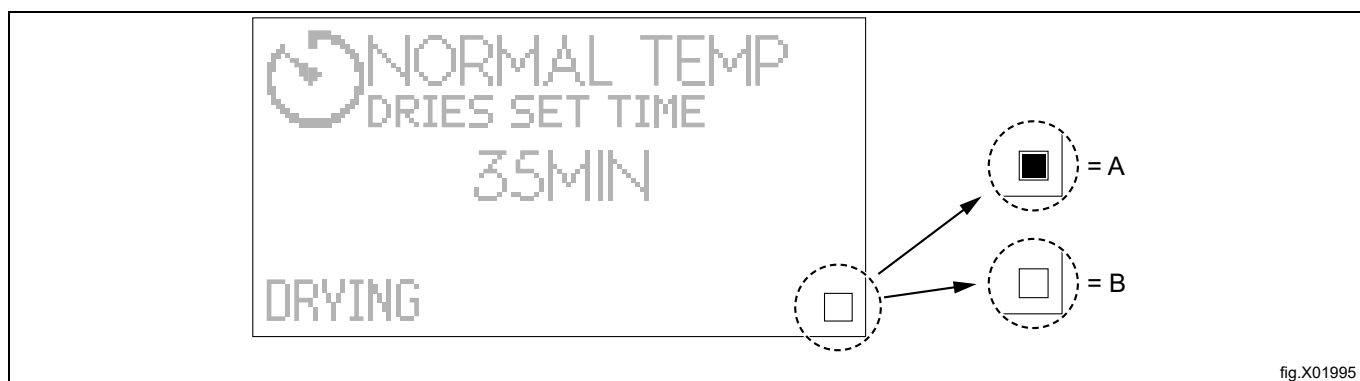
Det finnes to typer programmer, automatiske programmer og tidsprogrammer.

- I automatiske programmer måles fuktigheten, og tørketrommelen stopper når det valgte tørrhetsnivået er oppnådd.
- I tidsprogrammer måles ikke fuktigheten, og tørketrommelen stopper når den innstilte tiden er nådd.



Under en tørkesyklus, når ruten i det nedre høyre hjørnet er avkrysset, indikerer det at varmeenheten er aktiv / ON. Varmeenheden kan være gass, elektrisk, damp eller varmepumpe type.




Hvis boksen ikke er krysset av betyr ikke dette at varmeenheten er unormal. Denne boksen overvåker bare statusen til varmeenheten og viser om den er Aktiv / ON eller Inaktiv / OFF.

- A = Aktiv / ON
- B = Inaktiv / OFF



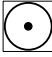



Automatiske programmer

Programnavn og displaysymbol	Vaskelapp	Programbeskrivelse
NORMAL TEMP EKSTRA TØRR 	 	Normal temperatur. Programmet stopper automatisk når plaggene er ekstra tørre.
LAV TEMP EKSTRA TØRR 	 	Lav temperatur. Programmet stopper automatisk når plaggene er ekstra tørre.
NORMAL TEMP TØRR 	 	Normal temperatur. Programmet stopper automatisk når plaggene er tørre.
LAV TEMP TØRR 	 	Lav temperatur. Programmet stopper automatisk når plaggene er tørre.
NORMAL TEMP STRYKETØRT 	 	Normal temperatur. Programmet stopper når plaggene fremdeles er litt fuktige.
LAV TEMP STRYKETØRT 	 	Lav temperatur. Programmet stopper når plaggene fremdeles er litt fuktige.
LAV TEMP DUN 	 	Lav temperatur. Tørketiden må justeres i henhold til plaggtypen for å oppnå ønsket tørrhet. Dette programmet egner seg til tørking av for eksempel dunjakker, dundyner, dunputer.
LAV TEMP SKÅNSOM 	 	Lav temperatur. Dette programmet egner seg til tørking av for eksempel tekstiler av syntetiske fibre som polyester, polyamid, tekstiler av naturlige fibre (silketekstiler).
ULL 	 	Normal temperatur. Programmet stopper før plaggene er helt tørre — dette beskytter plaggene. Dette svært skånsomme programmet egner seg til tørking av for eksempel ulltøy av nesten alle typer. For eksempel sengetepper, jakker osv.
LAV TEMP MOPPER 	 	Lav temperatur. Programmet stopper når moppene er tørre. Dette programmet egner seg til tørking av for eksempel syntetiske mikrofibermopper.
LAV TEMP KLUTER 	 	Lav temperatur. Programmet stopper når klutene er tørre. Dette programmet egner seg til tørking av for eksempel syntetiske mikrofiberkluter.
GLOBAL Desinfeksjon 	 	Normal temperatur. Programmet stopper når kriteriene for desinfiseringsprosedyren er oppnådd. Globalt desinfiseringsprogram er bare tilgjengelig på elektriske og gassoppvarmede maskiner. Maks. halv last, lastefaktor 1:44 Ikke stans tørkeprosessen for tidlig. Kontroller at det ikke er noen fuktige områder i laste etter at tørkeprosessen er ferdig. Unngå at plaggene vikler seg sammen under tørkeprosessen. For å desinfisere vasken må tørkingen brukes i kombinasjon med Electrolux Professional vaskemaskiner og bruk av globale desinfiseringsprogrammer.

Programnavn og displaysymbol	Vaskelapp	Programbeskrivelse
NORMAL TEMP LARGE TEXTILES	 	Normal temperatur. Programmet stopper automatisk når tekstilene er tørre. Dette programmet er egnet for å tørke større ting som sengetepper, duker, gardiner ol. Programmet er laget for å hindre at stoffet vikler seg sammen.
LAV TEMP LARGE TEXTILES		Lav temperatur. Programmet stopper automatisk når tekstilene er tørre. Dette programmet er egnet for å tørke større ting som sengetepper, duker, gardiner ol. Programmet er laget for å hindre at stoffet vikler seg sammen.

Tidsprogrammer

Programnavn og displaysymbol	Vaskelapp	Programbeskrivelse
NORMAL TEMP TØRKER SATT TID 	 	Normal temperatur. Ulike tørketider kan velges. Programmet stopper når tiden er ute.
LAV TEMP TØRKER SATT TID 		Lav temperatur. Ulike tørketider kan velges. Programmet stopper når tiden er ute.
LUFTING TØRKER SATT TID 		Uten varme. Ulike tørketider kan velges. Programmet stopper når tiden er ute.

- Programmer med NORMAL TEMP egner seg til de fleste tekstiler.
- Programmer med LAV TEMP bør brukes til syntetiske tekstiler som f.eks. polyester, polyamid, polyakryl og elastan, viskose, polybomull og ømfintlige stoffer merket med symbolet (i følgende figur) eller med teksten "Trommeltørkes på lav temperatur" eller lignende.

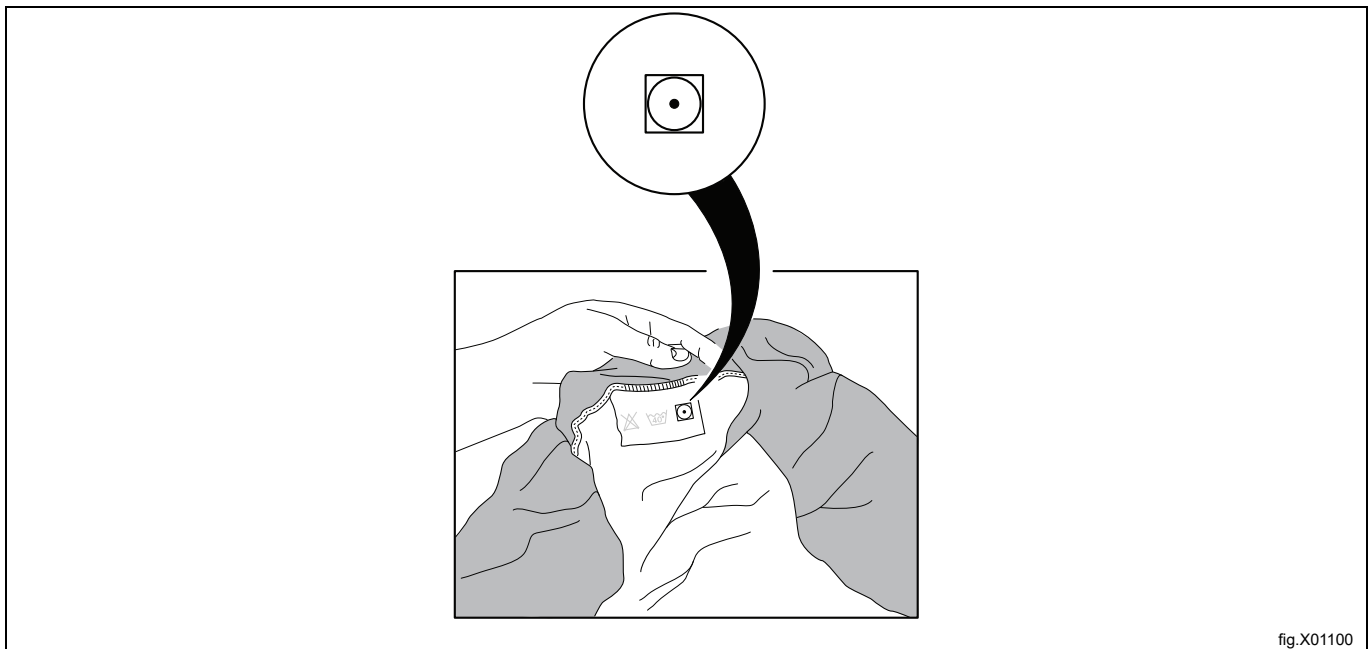


fig.X01100

4.3 Automatisk viftekontroll

Hvis maskinen har automatisk viftekontroll, kan maskinen selv optimalisere luftstrømmen basert på installasjons- og driftsforholdene.

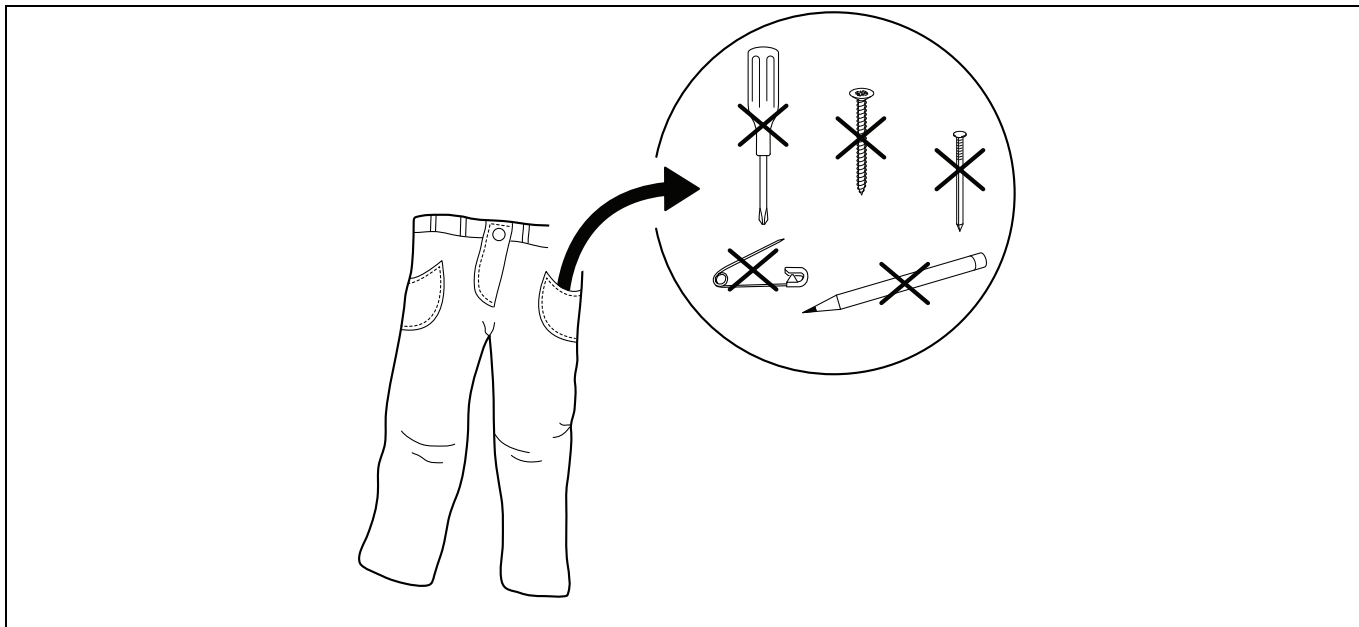
Hvis maskiner med automatisk viftekontroll står ved siden av maskiner uten automatisk viftekontroll, vil de opptre og høres helt annerledes ut.

5 Betjening

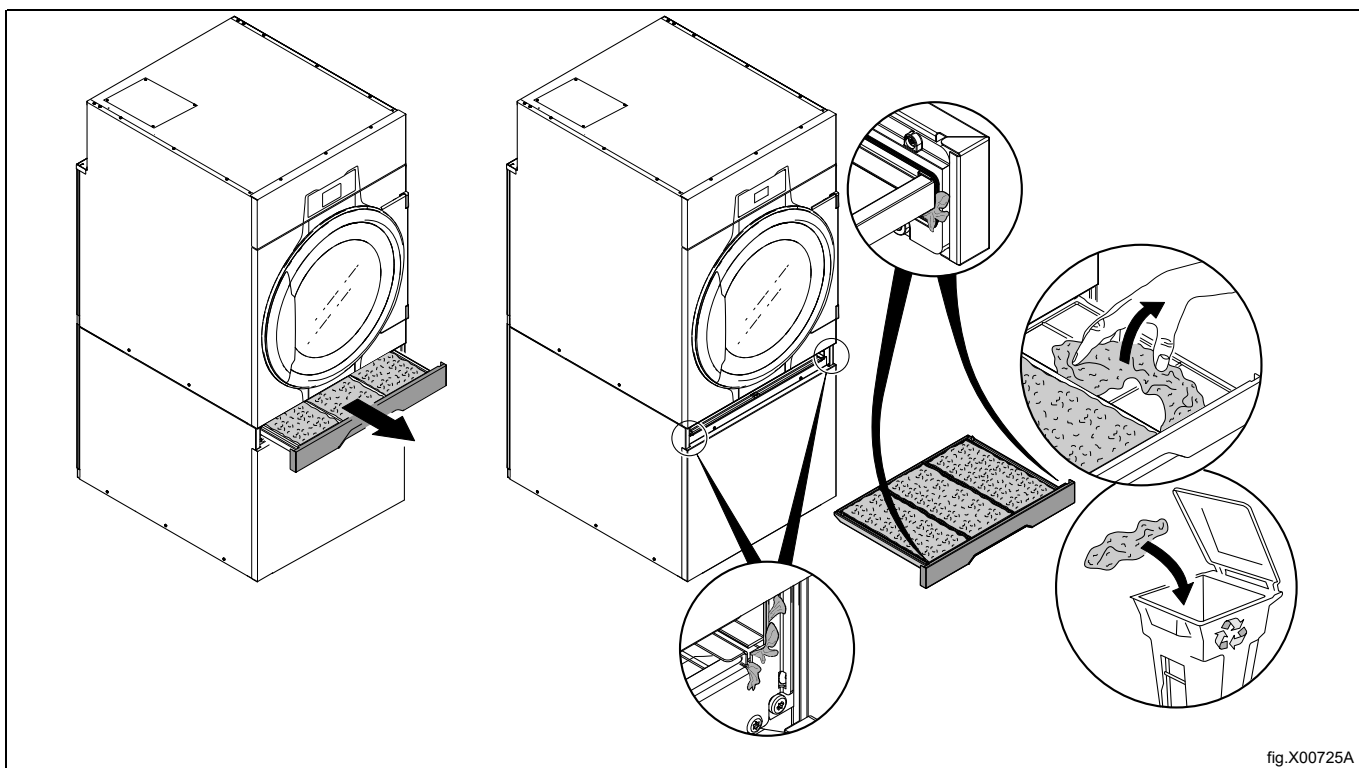
5.1 Last

Merk!

Fjern alle gjenstander fra lommene, og påse at det ikke ligger igjen metallgjenstander som skruer, pinner og lignende. Metallgjenstander kan skade trommelen.



Påse at filteret er rent.



Fyll lasten inn i maskinen, og lukk døren.
Anbefalt maksimal last er 14.2 kg.

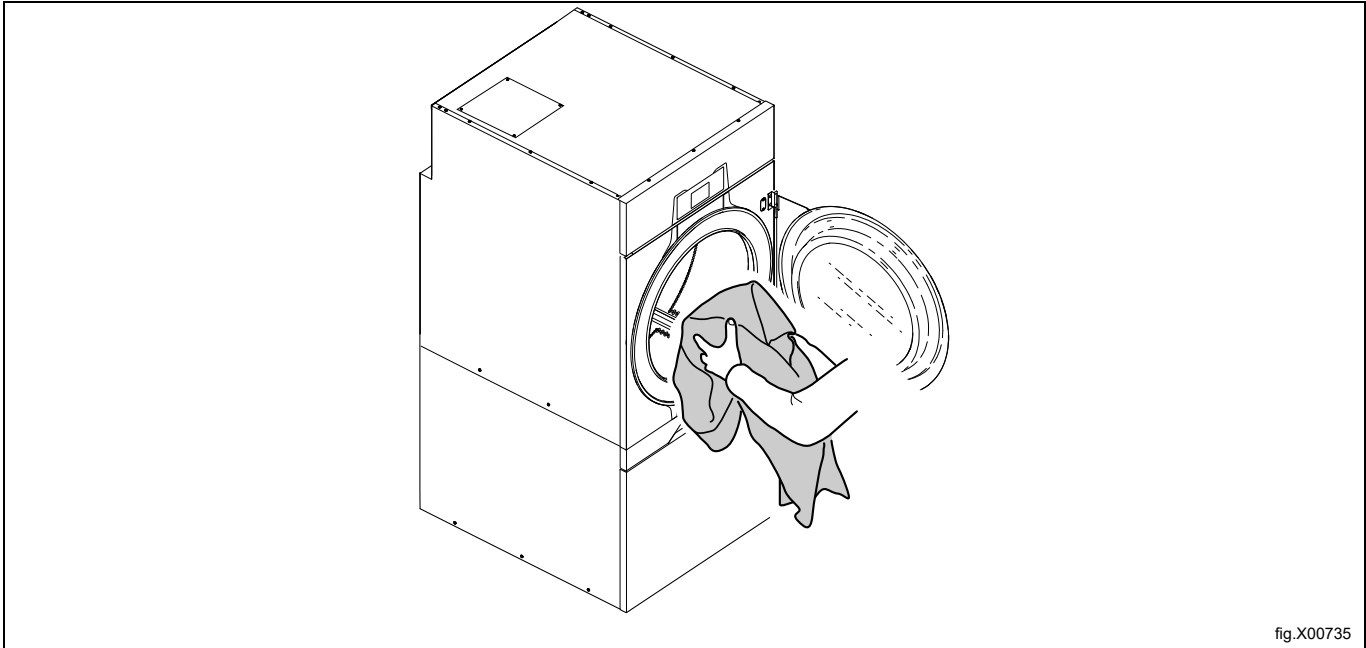


fig.X00735

5.2 Starte maskinen

Automatiske programmer

Velg program ved hjelp av pil opp og ned.

Start maskinen ved å trykke på ►|| .

Tidsprogrammer

Velg program ved hjelp av pil opp og ned.

Start maskinen ved å trykke på ►|| .

Etter start kan du endre tiden for det valgte programmet:

- Øk eller reduser tiden med opp- og ned-pilene,
 ^ øker tiden og v reduserer tiden.
- Trykk på ►|| for å starte igjen.

Myntbetjente maskiner

Legg på riktig beløp i mynter for å starte maskinen, og/eller trykk på ►|| .

Etter start er det mulig å øke tiden for det valgte programmet. Legg på flere mynter for å øke tiden.

5.3 Tilleggsfunksjoner

Det finnes en meny med tilleggsfunksjoner som kan velges etter start. Når du trykker på ►|| , vises menyen i displayet.

Bruk pil opp og ned for å velge i menyen, og trykk på ►|| for å bekrefte.

Merk!

Det kan hende noen av funksjonene ikke er tilgjengelige eller aktive på din maskin.

Pause

Det er mulig å sette et aktivt program på pause.

Velg PAUSE og aktiver.

Noen maskiner kan du også sette direkte på pause ved å trykke på ►|| .

Programmet fortsetter når ►|| trykkes inn igjen.

Avbryte et program

Det er mulig å avbryte et program etter at det er startet.

Velg AVSLUTT PROGRAM og aktiver.

Når du trykker inn ►|| , vil programmet bli avbrutt.

Status

Velg STATUSMENY og aktiver.

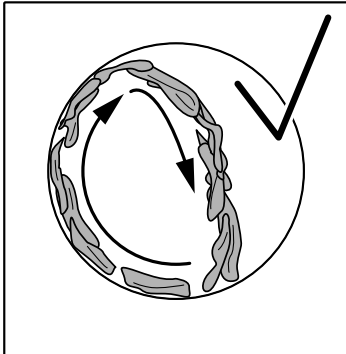
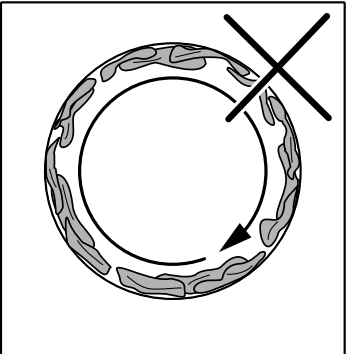
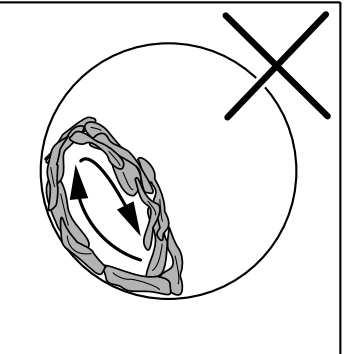
Statusmenyen viser statusen for lufttemp. ved innløp/utløp, RMC og om varmen er på eller av i maskinen.

Endre trommelhastighet (kun på maskiner med DCS)

Velg ENDRE TROMMELHASTIGHET og aktiver.

Bruk pil opp og ned for å endre trommelhastighet, og trykk på ►|| for å bekrefte.

Bruk tabellen under som en veiledning for å stille inn optimal trommelhastighet.

Optimal trommelhastighet	For rask trommelhastighet	For langsom trommelhastighet
		

Tabellen over optimal trommelhastighet er en generell anbefaling. Optimal trommelhastighet og hvordan lasten skal være fordelt i trommelen kan variere avhengig av typen last og tørkeprosessen, så tabellen må dermed anses som en generell anbefaling for fordeling av lasten.

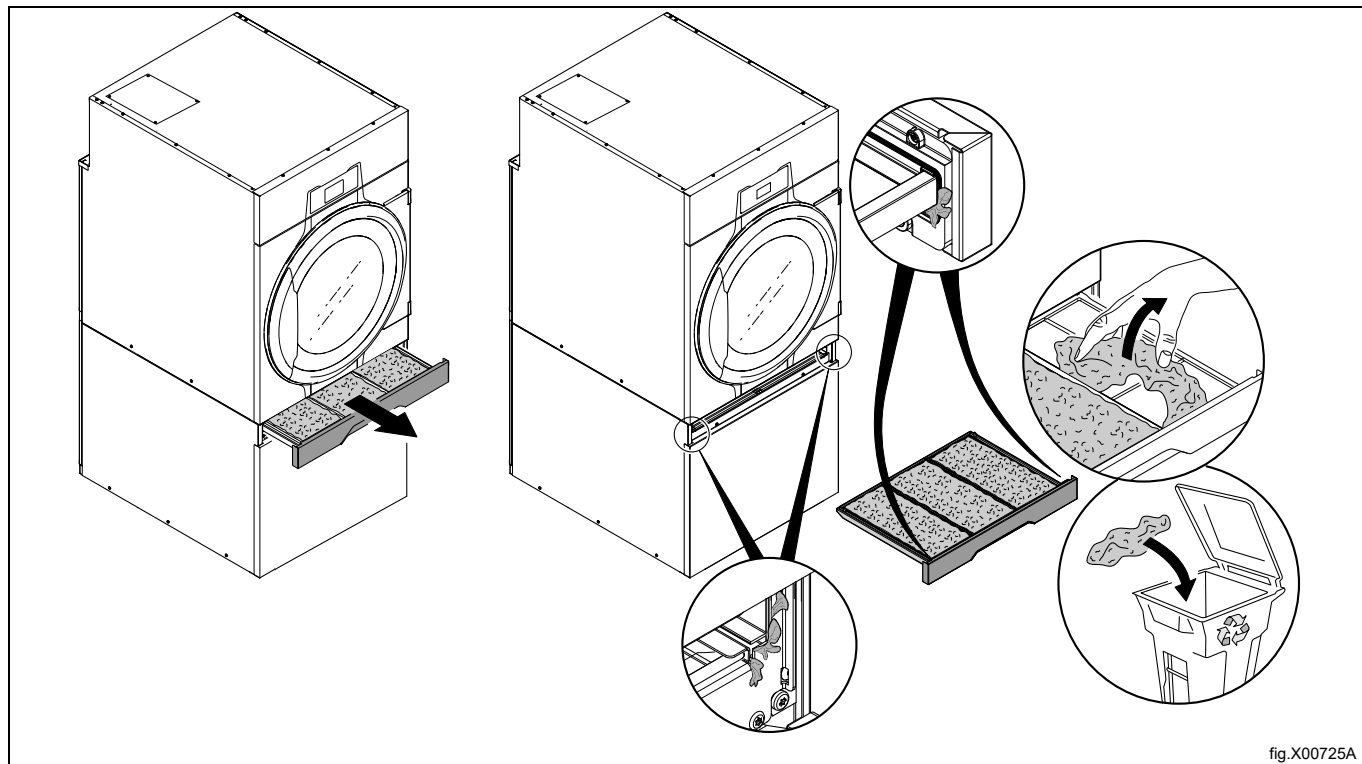
5.4 Når programmet er fullført**Merk!**

For best mulig tørkeresultat er det viktig å tømme maskinen straks programmet er ferdig.

Hvis maskinen ikke blir tømt straks etter at programmet er ferdig, vil trommelen rotere i korte intervaller for å forhindre at lasten blir krøllet.

Rengjør filteret

Filteret må rengjøres etter hver tørkesyklus.



La døren stå åpen når maskinen er klar. Dette gjøres for å hindre at fuktighet samler seg i maskinen og fører til at det dannes bakterier og mugg.

6 Feilkoder

Feil i programmet eller på maskinen indikeres ved hjelp av en feilkode på displayet.

Noen av disse feilkodene kan enkelt løses uten å kontakte servicepersonell.

Feilkode	Tekst	Arsak/tiltak
12:11	TØRKEFEIL MED RMC-PROGRAM	RMC-systemet (Residual moisture system, dvs. system for restfuktighet) i maskinen indikerer at plagget ikke er tørt nok i løpet av den maksimale tørketiden. Kontroller at maskinen ikke er overbelastet. Kontroller parameterinnstillingen for maks. tørketid. Undersøk om noen av sikringene til strømforsyningen er gått, om damp- eller gassforsyningen er stor nok og om ventilen er åpen.
12.17	LUFTSTRØM BLOKKERT. KONTAKT ANSVARLIG PERSON.	Maskinen indikerer at interne filtre er tilstoppet og må rengjøres. Kontakt ansvarshavende/eieren av maskinen for å få rengjort de interne filterne i henhold til service/vedlikeholdshåndboken. Tilbakestill maskinen for å fjerne feilmeldingen.
12:18	OMFORDELING AV LAST NØDVENDIG	Maskinen indikerer at lasten blokkerer ventilasjonen. Omfordel lasten. Start maskinen på nytt for å fjerne feilmeldingen.
20:1	O.H. TROMMELMOTOR	Maskinen indikerer at trommelmotoren er overopphetet. Vent i 30 minutter slik at motoren får tid til å kjøle seg ned. Trykk på ► for å slette feilmelding.
30:1	O.H. VIFTEMOTOR	Maskinen indikerer at viftemotoren er overopphetet. Vent i 30 minutter slik at motoren får tid til å kjøle seg ned. Trykk på ► for å slette feilmelding.

For andre feilkoder eller feilkoder som gjentar seg, koble fra strømmen i 30 sekunder. Hvis feilkoden fortsatt vises, kontakter du servicepersonale.

7 Vedlikehold

7.1 Generelt

Det er eierens/vaskeriledelsens ansvar å sikre at periodisk vedlikehold blir utført.

Se Vedlikeholdsmanual for fullstendig informasjon om vedlikeholdet som skal utføres av den som eier maskinen / driver vaskeriet, samt hva som skal utføres av godkjent tekniker.

Merk!

Manglende vedlikehold kan svekke maskinens ytelse, og kan forårsake skader på komponenter.

7.2 Tid for vedlikehold

Når displayet viser meldingen TID FOR SERVICE, må du kontakte eieren av maskinen/vaskerisjefen for vedlikehold (hvis tilgjengelig vil det også vises et telefonnummer og/eller et merke).

Maskinen kan brukes i mellomtiden. Meldingen vil imidlertid vises helt frem til service er utført.

Meldingen vil forsvinne etter ca. 30 sekunder eller hvis du trykker på ►|| .

7.3 Daglig

Kontroller at maskinen stopper når døren eller filterskuffen åpnes. Hvis ikke må maskinen settes ut av drift inntil den er blitt reparert.

Rengjør døren, dørglasset og dørpakningen samt andre utvendige deler.

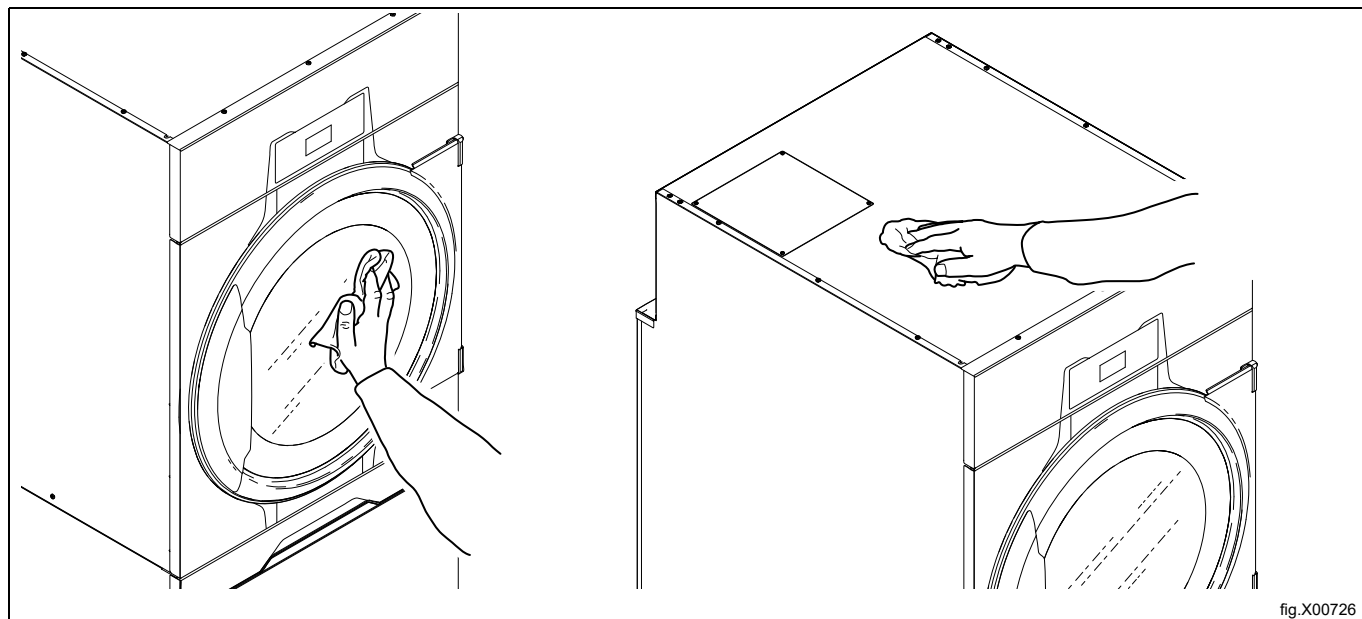
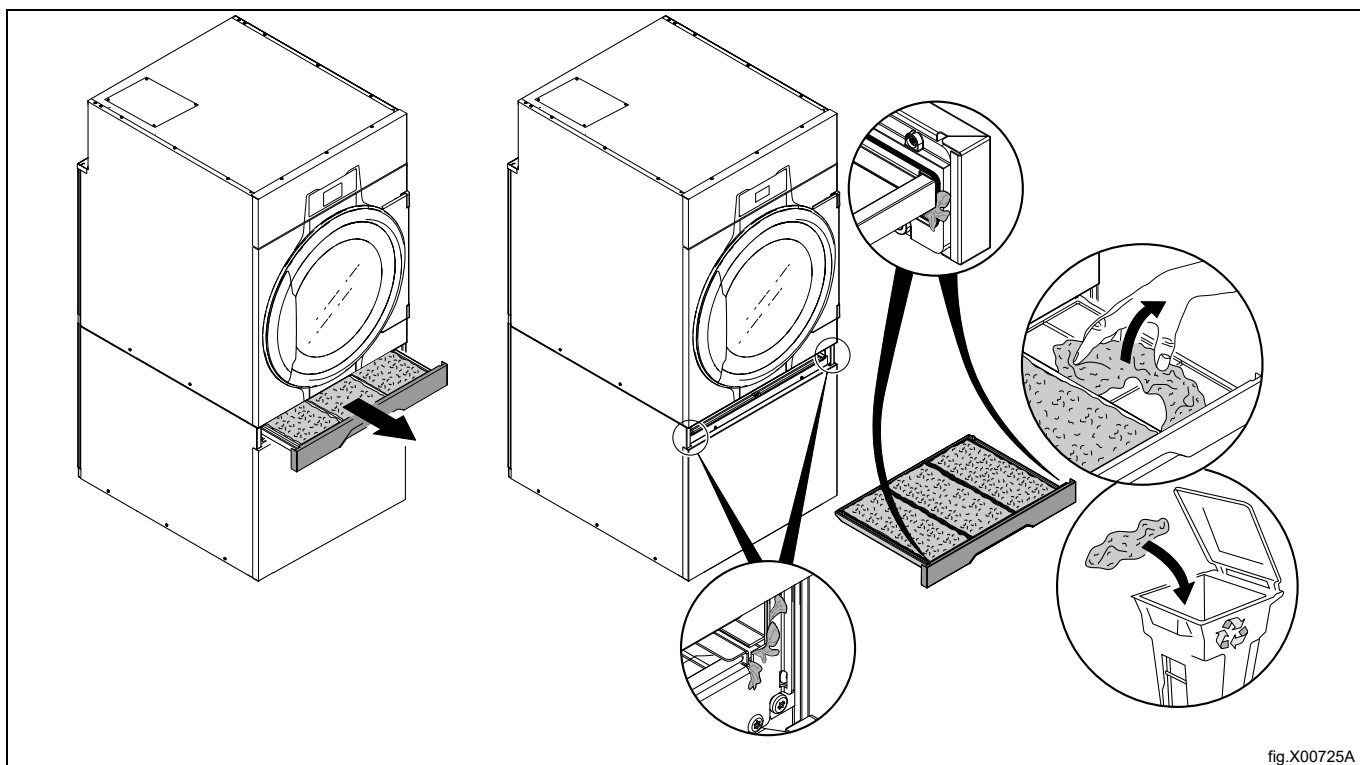


fig.X00726

Rengjør filteret og filterskuffen. Kontroller at delene ikke er skadet.



Fjern eventuelt lo og støv rundt maskinen.



7.4 Maskiner med varmpumpe

7.4.1 Andre lofilter

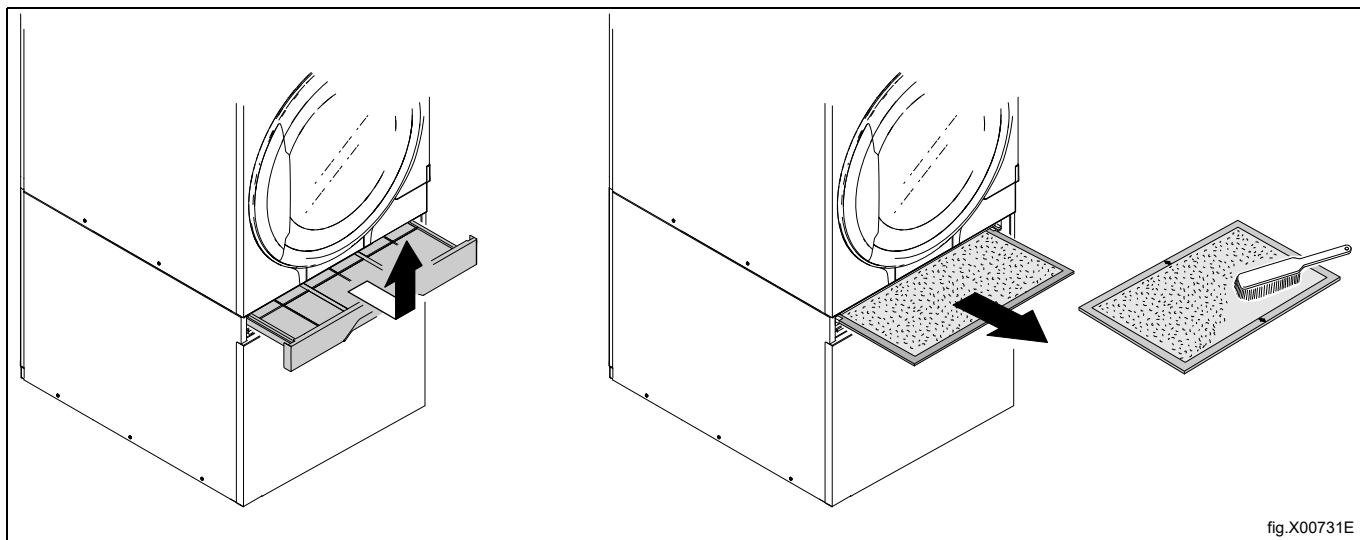
To varselmeldinger angir at det andre filteret må rengjøres:

1. "CLEAN FIRST AND SECOND FILTER."
2. "CLEAN FIRST AND SECOND FILTER. IF NOTICE REMAINS, CONTACT RESPONSIBLE FOR CHANGING THE SPECIAL FILTER."

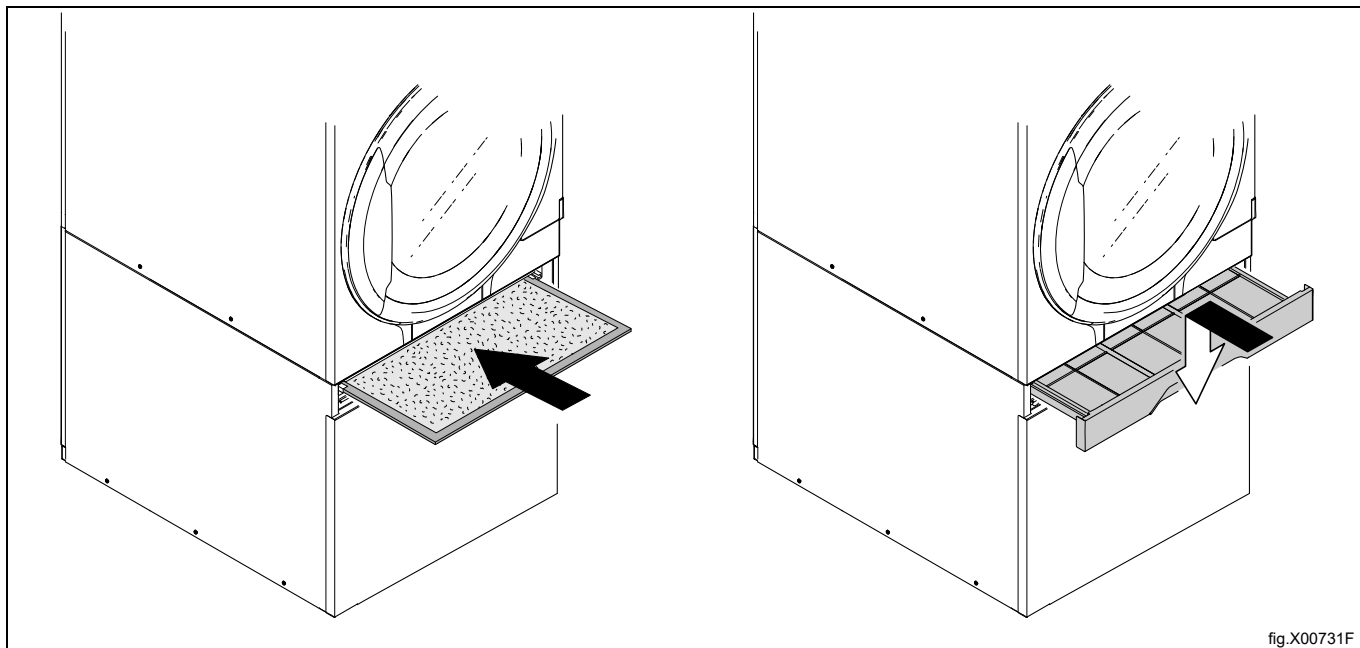
Hvis det første og andre filteret har blitt rengjort, men varselmeldingen vedvarer på neste tørkesyklus, må spesialfilteret rengjøres eller byttes. Kontakt eieren av maskinen/vaskerilederen for å rengjøre eller bytte spesialfilteret.

Fjern filterskuffen og trekk ut det andre lofilteret.

Rengjør det andre lofilteret.



Når det andre lofilteret har blitt rengjort, setter du inn det andre lofilteret og filterskuffen.



8 Informasjon om kassering

8.1 Kassering av apparatet når det ikke skal brukes lenger

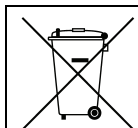
Før maskinen vrakes, anbefales det å kontrollere nøye maskinens fysiske tilstand, og vurdere om det finnes deler på strukturen som eventuelt kan gi etter eller ødelegges under demonteringsfasen.

Maskindelene må kildesorteres i henhold til de ulike kategoriene (f.eks. metaller, oljer, fett, plast, gummi osv.).

I de ulike landene finnes det ulike lovordninger, og det er derfor nødvendig å overholde gjeldende lover i det landet kasseringen skjer.

Vanligvis må apparatet bringes til spesialiserte innsamlingsstasjoner/avfallsmottak.

Demonter apparatet og del komponentene inn i grupper i henhold til de kjemiske egenskapene. Husk at kompressoren inneholder smøreolje og kjølevæske som kan gjenvinnes, og at komponentene i kjøleskapet og oppvarmingspumpen er spesialavfall og ikke vanlig husholdningsavfall.



Symbolet på produktet viser at dette produktet ikke skal behandles som husholdningsavfall, men må avfallsbehandles etter gjeldende bestemmelser for å unngå negative innvirkninger på miljøet og helseisisiko. For ytterligere informasjon om resirkulering av dette produktet, kontakt den lokale forhandleren eller agenten, serviceavdelingen eller det lokale renovasjonsvesenet.



Merk!

Når maskinen vrakes, må all merking, denne håndboken og andre dokumenter som hører til apparatet ødelegges.

8.2 Kassering av emballasjen

Materialet må tas hånd om i overensstemmelse med gjeldende forskrifter i landet der apparatet brukes. Alle emballasjematerialene er miljøvennlige.

De kan trygt oppbevares, resirkuleres eller brennes i et egnet avfallsbrenningsanlegg. Resirkulerbare plastdeler er merket som eksemplene nedenfor.

 <p>PE</p>	<p>Polyetylen:</p> <ul style="list-style-type: none"> • Utvendig emballasje • Pose med instruksjoner
 <p>PP</p>	<p>Polypropylen:</p> <ul style="list-style-type: none"> • Stropper
 <p>PS</p>	<p>Polystyrenskum:</p> <ul style="list-style-type: none"> • Hjørnebeskyttelser



Electrolux Professional AB
341 80 Ljungby, Sweden
www.electroluxprofessional.com