

# Upute za uporabu

## Sušilica

**TD6–20LAC**

Tip N2...



**Electrolux**  
PROFESSIONAL



# Sadržaj

---

## Sadržaj

1	Sigurnosne mjere opreza .....	5
1.1	Dodatne sigurnosne mjere opreza za sušilicu s plinskim grijanjem .....	7
1.2	Opće informacije .....	7
1.3	Samo za komercijalnu uporabu .....	7
1.4	Autorska prava .....	7
1.5	Ergonomski certifikat .....	7
1.6	Simboli .....	8
2	Uvjeti i iznimke od jamstva .....	9
3	Upravljačka ploča .....	10
4	Opis programa .....	11
4.1	Programi Lagoon .....	11
4.2	Opći programi .....	12
4.3	Automatska regulacija ventilatora .....	12
5	Pomicanje .....	13
5.1	Punjenje .....	13
5.2	Pokretanje aparata .....	14
5.3	Dodatne funkcije .....	14
5.4	Nakon završetka programa .....	15
6	Šifre pogrešaka .....	17
7	Održavanje .....	17
7.1	Općenito .....	17
7.2	Vrijeme za održavanje .....	17
7.3	Svaki dan .....	18
7.4	Aparati s pumpom za grijanje .....	19
7.4.1	Drugi filter za mucice .....	19
8	Informacije o odlaganju .....	20
8.1	Odlaganje aparata na kraju vijeka trajanja .....	20
8.2	Odlaganje ambalaže .....	20

Proizvođač zadržava pravo izmjene dizajna i specifikacija komponenti.



## 1 Sigurnosne mjere opreza

- Servisiranje smije obavljati samo ovlašteno osoblje.
- Smiju se upotrebljavati samo odobreni rezervni dijelovi, pribor i potrošni materijal.
- Aparat se ne smije upotrebljavati ako su za čišćenje korištene industrijske kemikalije.
- U aparatu nemojte sušiti neoprane predmete.
- Predmete koji su zaprljani jestivim uljem, acetonom, alkoholom, benzinom, kerozinom, sredstvom za uklanjanje mrlja, terpentinom, voskom ili sredstvom za uklanjanje voska treba oprati vrućom vodom s većom količinom deterdženta prije stavljanja u aparat.
- U uređaju se ne smiju sušiti predmeti kao što su pjenasta guma (lateks-pjena), kape za tuširanje, vodonepropusne tkanine, predmeti ili odjeća s gumenom podstavom ili jastuci s ojenastim gumenim podlošcima.
- Omekšivače i slične proizvode treba upotrebljavati prema uputama za omekšivače za tkaninu.
- Završna faza ciklusa sušenja odvija se bez topline (ciklus hlađenja) kako bi se osiguralo da predmeti budu na temperaturi kojom se osigurava da se neće oštetiti.
- Uklonite sve predmete iz džepova, primjerice upaljače i šibice.
- **UPOZORENJE.** Nikada ne zaustavljajte aparat prije završetka ciklusa sušenja, osim ako stvari niste brzo uklonili i raširili kako bi se toplina raspršila.
- Mora se osigurati odgovarajuća ventilacija kako bi se spriječio povratni protok plinova u prostoriju s uređajima u kojima se spaljuju druga goriva, uključujući i otvoreni plamen.
- Odsisni zrak ne smije se ispuštati u odvode koji se upotrebljavaju za odsis ispušnih plinova iz uređaja u kojima se sagorijevaju plin i druga goriva.
- Aparat se ne smije instalirati iza vrata koja se mogu zaključati, iza kliznih vrata ili vrata s okovima sa suprotne strane od okova na sušilici tako da bude zapriječeno potpuno otvaranje aparata.
- Ako aparat ima skupljač dlaka i mucica on se mora često čistiti.
- Dlake i mucice ne smiju se nakupljati oko aparata.
- **NEMOJTE VRŠITI IZMJENE NA OVOM UREĐAJU.**
- Pri obavljanju servisiranja ili zamjeni dijelova napajanje mora biti isključeno.
- Kada je napajanje isključeno, rukovatelj mora vidjeti da je aparat isključen (utikač je iskopčan i ostaje uklonjen) iz bilo koje točke kojoj može pristupiti. Ako to nije moguće zbog ugradnje ili instalacije aparata mora se osigurati isključivanje sa sustavom zaključavanja u izoliranom položaju.
- U skladu s pravilima ožičenja: instalirajte višepolni prekidač prije aparata kako biste olakšali postupke instalacije i servisiranja.
- Nepokretni aparati koji nisu opremljeni sredstvima za odvajanje od mrežnog napajanja imaju odvojene kontakte na svim polovima što omogućava potpuno odvajanje unutar III. kategorije prenapona, sredstva za odvajanje moraju biti ugrađena u fiksno ožičenje u skladu s pravilima ožičenja.
- **UPOZORENJE:** aparat se ne smije napajati putem vanjske sklopke, primjerice tajmera ili priključivati na krug koji se redovito uključuje ili isključuje putem instalacije.
- Ako su različiti nazivni naponi ili različite nazivne frekvencije (odvojene znakom /) navedeni na pločici s podacima aparata, upute za prilagodbu aparata za rad na potrebnom nazivnom naponu ili nazivnoj frekvenciji navedene su u priručniku za instalaciju.
- Otvori u postolju ne smiju biti zapriječeni tepihom.

- Maksimalna masa suhog rublja: 20 kg.
- A-vrednovana razina zvučnog taha kod radnih stanica: 70 dB(A).
- Dodatni zahtjevi za sljedeće države; AT, BE, BG, HR, CY, CZ, DK, EE, FI, FR, DE, GR, HU, IS, IE, IT, LV, LT, LU, MT, NL, NO, PL, PT, RO, SK, SI, ES, SE, CH, TR, UK:
  - Aparat se može upotrebljavati u javnim prostorima.
  - Ovaj aparat smiju upotrebljavati djeca starija od 8 godina i osobe sa smanjenim tjelesnim, osjetilnim ili mentalnim sposobnostima, ili neiskusne i neobučene osobe ako su pod nadzorom ili su dobile upute u vezi sa sigurnom uporabom aparata te shvaćaju .pripadajuće opasnosti Djeca se ne smiju igrati s aparatom. Čišćenje i korisničko održavanje ne smiju obavljati djeca bez nadzora.
- Dodatni zahtjevi za druge države:
  - Nije predviđeno da se ovim uređajem koriste osobe (uključujući i djecu) sa smanjenim fizičkim, osjetilnim ili mentalnim sposobnostima, neiskusne i neobučene osobe, osim ako se ne nalaze pod nadzorom osobe koja odgovara za njihovu sigurnost ili su od nje dobile upute o načinu korištenja uređaja. Djeca moraju biti pod nadzorom kako bi se osiguralo da se ne igraju s uređajem.

## 1.1 Dodatne sigurnosne mjere opreza za sušilicu s plinskim grijanjem

- Prije instalacije provjerite kompatibilnost lokalnih uvjeta distribucije, vrste plina i tlaka s postavkama aparata.
- Aparat se ne smije instalirati u prostorije s uređajima za čišćenje sa sredstvima za čišćenje s perkloroetilenom, TRIKLOOROETILENOM ili UGLJIKOVODIKA S KLOROM ILI FLUOROM.
- NAPOMENA: istaknuto je da priključivanje i puštanje u pogon aparata u skladu s ovom normom podliježu pridržavanju propisa o ugradnji koji su na snazi u državama u kojima ti aparati dolaze na tržište.
- Oni moraju navoditi da se aparat mora izraditi sa savitljivim crijevom prikladnim za kategoriju aparata u skladu s nacionalnim propisima o ugradnji u određenoj državi, a u slučaju sumnje, postavljač se mora javiti dobavljaču.
- Aparat se mora postaviti na nezapaljive materijale poda, radne površine i/ili zida blizu aparata, prema potrebi.
- Ako možete namirisati plin:
  - nemojte uključivati bilo kakvu opremu
  - nemojte upotrebljavati električne prekidače
  - nemojte upotrebljavati telefone u objektu
  - napustite prostoriju, objekt ili područje
  - obratite se osobi zaduženoj za aparat

## 1.2 Opće informacije

Uvjeti čuvanja i transporta aparata trebaju zadovoljavati temperaturu od  $-20^{\circ}\text{C}$  /  $+70^{\circ}\text{C}$  i maksimalnu vlažnost od 95% RH.

Kako bi se spriječila šteta na elektroničkim sklopovima (i drugim dijelovima) do koje može doći zbog kondenzacije, aparat se mora postaviti na sobnu temperaturu 24 sata prije prve uporabe.

Električno napajanje mora biti usklađeno sa sljedećim:

- Maksimalni raspon nazivnog napona u svakoj državi:  $-15\%$  /  $+10\%$ .
- Maksimalni raspon nazivne frekvencije u svakoj državi:  $\pm 3$  Hz.
- Padovi/prekidi: 5 padova/dan (100% gubitak napona, u trajanju od 3–4 minute).

Uvijek je najbolje osigurati stabilno napajanje. Fluktuacije izazivaju stres i dodatno opterećenje svih električnih i elektronskih komponenata.

## 1.3 Samo za komercijalnu uporabu

Aparat/aparati na koje se odnosi ovaj priručnik proizvedeni su samo za komercijalnu i industrijsku uporabu.

## 1.4 Autorska prava

Ovaj priručnik namijenjen je samo za savjetovanje rukovatelja, a trećim osobama može se dati samo uz dozvolu Electrolux Professional AB tvrtke.

## 1.5 Ergonomski certifikat

Ljudsko je tijelo namijenjeno kretanju i aktivnosti, ali može doći do ozljeda zbog fizičkog stresa uslijed statičnih položaja i ponavljajućih pokreta ili nepovoljnih položaja tijekom rada.

Procijenjene i certificirane su ergonomske značajke vašeg proizvoda koje mogu utjecati na vašu tjelesnu ili kognitivnu interakciju s njim.

Proizvod koji pokazuje ergonomske značajke zapravo ispunjava određene ergonomske zahtjeve koji pripadaju trima različitim područjima: politehnika, biomedicina i psihosocijalno područje (upotrebljivost i zadovoljstvo).

Za svako do navedenih područja provedeni su specifični testovi sa stvarnim korisnicima. Proizvod je stoga usklađen s kriterijima ergonomske prihvatljivosti koju zahtijevaju norme.







U slučaju da jedan rukovatelj upravlja s više aparata, ponavljajući pokreti povećavaju se i kao posljedica toga ekspozicijalno se povećavaju i povezani biomehanički rizici.

Mogući rizici u vezi s položajem obuhvaćaju interakciju s korisničkim sučeljem, zaslonom i gumbima.

Slijedite dolje navedene preporuke kako biste u što većoj mjeri izbjegli tjelesne ozljede rukovatelja.

- Osigurajte odgovarajuća kolica ili košare za punjenje, pražnjenje i transport.
- Organizirajte rotaciju na radnom mjestu u slučaju da jedan rukovatelj upravlja s više aparata.

### 1.6 Simboli

	Oprez
	Oprez, vruća površina
	Oprez, visok napon
	Upozorenje, rizik od požara / zapaljivi materijal
	Opasnost, rizik od prignječenja
	Prije uporabe uređaja pročitajte upute



## 2 Uvjeti i iznimke od jamstva

Ako kupnja ovog proizvoda uključuje pokrivanje jamstvom, jamstvo se omogućava u skladu s lokalnim propisima i podliježe instaliranju i korištenju proizvoda za navedene svrhe i to kako je opisano u odgovarajućoj dokumentaciji opreme.

Jamstvo će se moći primjenjivati samo ako je kupac koristio izvorne rezervne dijelove i ako je izvršio održavanje u skladu s dokumentacijom za korisnike i održavanje društva Electrolux Professional dostupnom u papirnatom ili elektroničkom obliku.

Electrolux Professional izrazito preporučuje korištenje odobrenih sredstava Electrolux Professional za čišćenje, ispiranje i uklanjanje kamenca kako bi se postigli optimalni rezultati i dugoročno očuvala učinkovitost proizvoda.

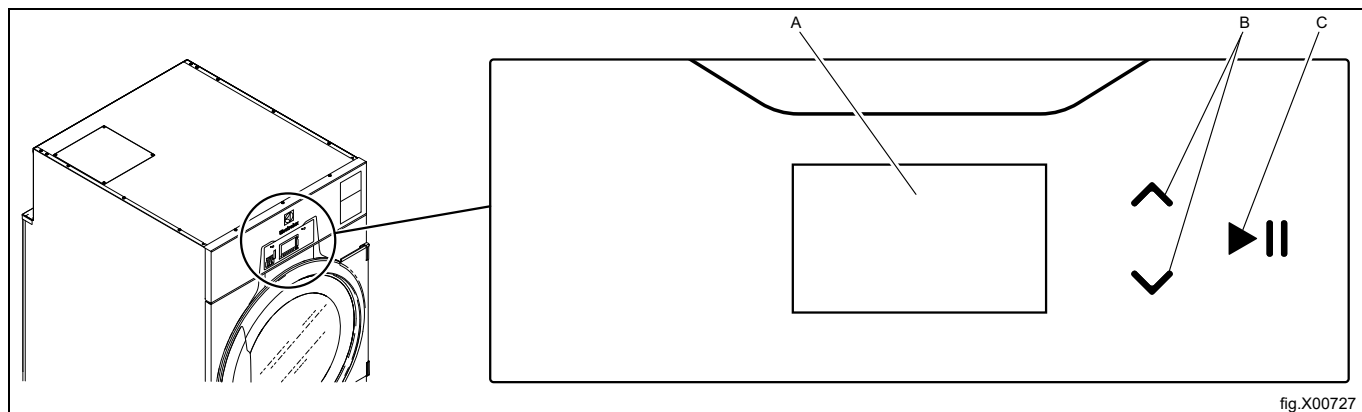
Jamstvo društva Electrolux Professional ne pokriva sljedeće:

- putne troškove usluge dostave i preuzimanja proizvoda;
- postavljanje;
- obuku o načinu rada/rukovanja;
- zamjenu (i/ili isporuku) potrošnih dijelova osim ako do njih nije došlo zbog nedostataka u materijalima ili izradi prijavljenih u roku od jednog (1) tjedna od pojave kvara;
- ispravak vanjskog ožičenja;
- ispravak neovlaštenih popravaka, kvarova i neučinkovitog rada prouzročenih i/ili izazvanih;
  - nedovoljan/ili nepravilan kapacitet električnih sustava (struje/napona/frekvencije, uključujući i njihov nagli porast i/ili prekid rada);
  - neodgovarajući ili prekinuti dovod vode, vodene pare, zraka, plina (uključujući nečistoće i/ili svega što nije usklađeno s tehničkim zahtjevima za svaki aparat);
  - vodovodne instalacije, komponente ili potrošne proizvode za čišćenje koje proizvođač nije odobrio;
  - nemar kupca, pogrešnu upotrebu, zloupotrebu i/ili neusklađenost s uputama za upotrebu i održavanje detaljno opisanim u odgovarajućoj dokumentaciji opreme;
  - nepravilnu ili lošu: instalaciju, popravak, održavanje (uključujući neovlašteno prepravljavanje, izmjene ili popravke koje su izvršile treće osobe ili neovlaštene treće osobe) i izmjenu sigurnosnih sustava;
  - upotrebu neoriginalnih komponenti (npr.: potrošnih dijelova, dijelova podložnih habanju, ili rezervnih dijelova);
  - okolišne uvjete koji izazivaju toplinski (npr. pregrijavanje/smrzavanje) ili kemijski (npr. korozija/oksidacija) stres;
  - strana tijela smještena u proizvod ili povezana s njim;
  - nesreće ili djelovanje više sile;
  - prijevoz i rukovanje, uključujući ogrebotine, udubljenja, okrhnuća, i/ili ostala oštećenja na površinskom sloju proizvoda, osim ako je do takvih oštećenja došlo zbog nedostataka u materijalima ili izradi i ako su prijavljena u roku od jednog (1) tjedna nakon isporuke osim ako nije drukčije dogovoreno;
- proizvod čiji su originalni serijski brojevi uklonjeni, izmijenjeni ili ih nije moguće odmah utvrditi;
- zamjenu žarulja, filtara ili bilo koji od zamjenskih dijelova;
- bilo koji pribor i softver koji nije odobrilo ili navelo društvo Electrolux Professional.

Jamstvo ne uključuje aktivnosti redovitog održavanja (uključujući i dijelove potrebne za njih) ili nabavu sredstava za čišćenje osim ako to nije specifično pokriveno bilo kojim lokalnim ugovorom, podložno lokalnim odredbama i uvjetima.

Na mrežnom mjestu društva Electrolux Professional potražite popis ovlaštene korisničke službe.

### 3 Upravljačka ploča



A	Zaslon
B	Strelice gore-dolje koje se upotrebljavaju za kretanje gore-dolje kroz izbornike na zaslonu.
C	Gumb za pokretanje i pauziranje

## 4 Opis programa




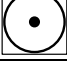



Postoje dvije vrste programa: automatski i vremenski.




Automatski programi imaju funkcije prepoznavanja vlažnosti i prekinut će se kada se postigne odabrana suhoća.

Vremenski programi nemaju funkciju prepoznavanja vlažnosti i prekinut će se kada istekne prethodno odabrano vrijeme.

### 4.1 Programi Lagoon





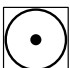

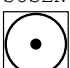




U sljedećoj tablici prikazano je nekoliko primjera dostupnih programa i njihov kratak opis:

Automatski programi	Opis
VUNA VISOKA 	Vuneni kaput, džemper, sako od debele tkanine, hlače. Program će se prekinuti kada se postigne postavljena suhoća.
VUNA SREDNJA 	Vuneni sako, vunena suknja. Program će se prekinuti kada se postigne postavljena suhoća.
SVILA 	Svilena haljina, haljina od viskoze. Program će se prekinuti kada se postigne postavljena suhoća.
SYNTHETIC MIX SREDNJE 	Pamučno odijelo, laneno odijelo, kišni ogrtač. Miješana vlakna s pamukom Program će se prekinuti kada se postigne postavljena suhoća.
SYNTHETIC MIX NISKA 	Sintetičko krzno. Miješana vlakna s viskozom. Miješana vlakna s poliesterom. Program će se prekinuti kada se postigne postavljena suhoća.
ZAVJESE 	Zavjese, vezane u mrežu. Program će se prekinuti kada se postigne postavljena suhoća.
DELIKATNO 40 	Delikatni program za osjetljive tkanine. Program će se prekinuti kada se postigne postavljena suhoća.

Vremenski programi	Opis
BEZ GRIJANJA 	Prozračivanje prekrivača, popluna i posteljine. Mogu se odabrati različita vremena sušenja. Program će se prekinuti kada vrijeme istekne.
NISKA 	Sintetika (primjeri sintetičkih tkanina: poliester, poliamid, poliakril i elatan), viskoza, mješavine s pamukom i osjetljive tkanine. Mogu se odabrati različita vremena sušenja. Program će se prekinuti kada vrijeme istekne.
VISOKA 	Pamuk i frotir. Mogu se odabrati različita vremena sušenja. Program će se prekinuti kada vrijeme istekne.

## 4.2 Opći programi

U sljedećoj tablici prikazano je nekoliko primjera dostupnih programa i njihov kratak opis:

Skriveni programi	Opis
PAMUK EKSTRA SUŠENJE 	Traper i frotir. Program će se prekinuti kada se postigne postavljena suhoća.
COTTON CARE 	Pamuk i frotir. Program će se prekinuti kada se postigne postavljena suhoća.
PAMUK SUŠEN. ZA PEGLANJE 	Pamuk. Program će se prekinuti kada se postigne postavljena suhoća.
VUNA LAGOON WOOLMARK 	Program za obradu vunениh odjevnih predmeta u skladu s programom Lagoon Woolmark. Fiksno vrijeme sušenja. Program će se prekinuti kada vrijeme istekne.
POLIPAMUK SUŠENJE 	Viskoza i polycotton. Program će se prekinuti kada se postigne postavljena suhoća.
SINETIKA SUŠENJE 	Sintetika (primjeri sintetičkih tkanina: poliester, poliamid, poliakril i elastan), viskoza, mješavine s pamukom i osjetljive tkanine. Program će se prekinuti kada se postigne postavljena suhoća.
SUŠENJE SUŠEN. ZA PEGLANJE 	Sintetika (primjeri sintetičkih tkanina: poliester, poliamid, poliakril i elastan), viskoza, mješavine s pamukom i osjetljive tkanine. Program će se prekinuti kada se postigne postavljena suhoća.
PAMUK TRAPER 	Traper. Program će se prekinuti kada se postigne postavljena suhoća.
PAMUK FROTIR 	Frotir. Program će se prekinuti kada se postigne postavljena suhoća.
PAMUK PLAhte 	Plahte. Program će se prekinuti kada se postigne postavljena suhoća.
MIKROFIBRE 	Mikrovlakna. Program će se prekinuti kada se postigne postavljena suhoća.

## 4.3 Automatska regulacija ventilatora

Ako aparat ima automatsku regulaciju ventilatora, može samostalno optimizirati protok zraka ovisno o uvjetima instalacije i rada.

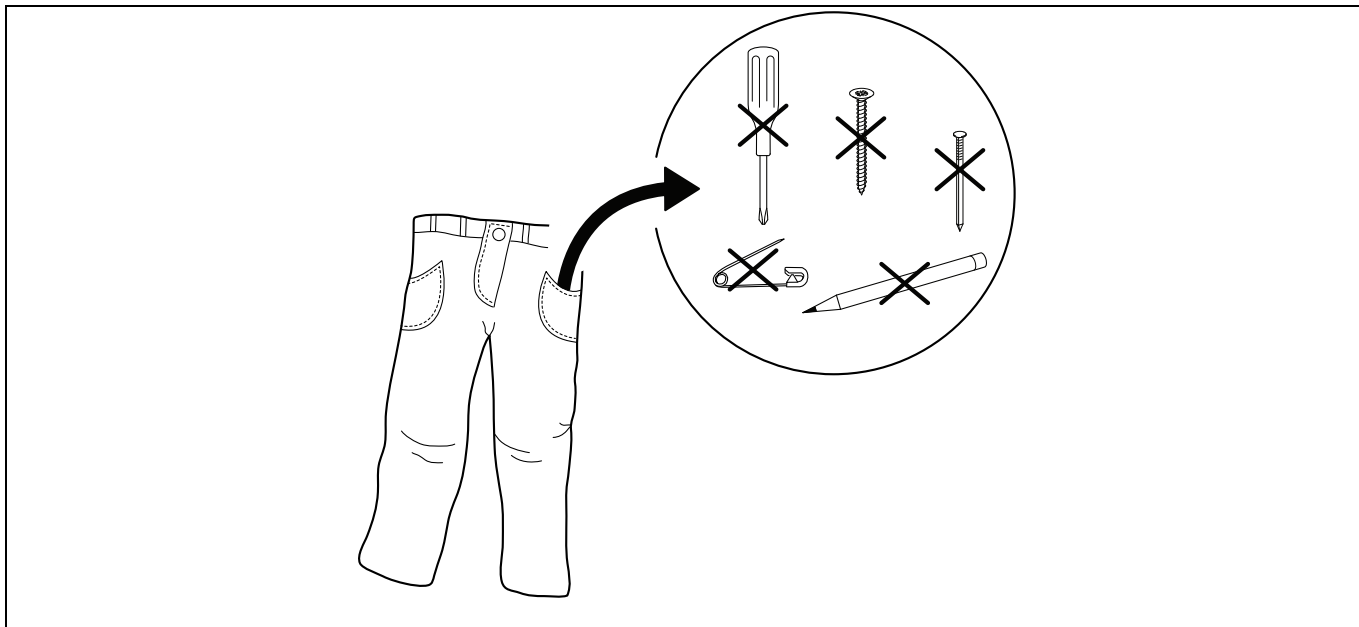
Ako aparat s automatskom regulacijom ventilatora stoji pokraj aparata bez automatske regulacije ventilatora, ponašat će se i zvučat će potpuno drugačije.

## 5 Pomicanje

### 5.1 Punjenje

#### Napomena!

Uklonite sve predmete iz džepova i uvjerite se da nema metalnih predmeta kao što su vijci, iglice itd. Metalni predmeti mogu oštetiti bubanj.



Provjerite je li filtar čist.

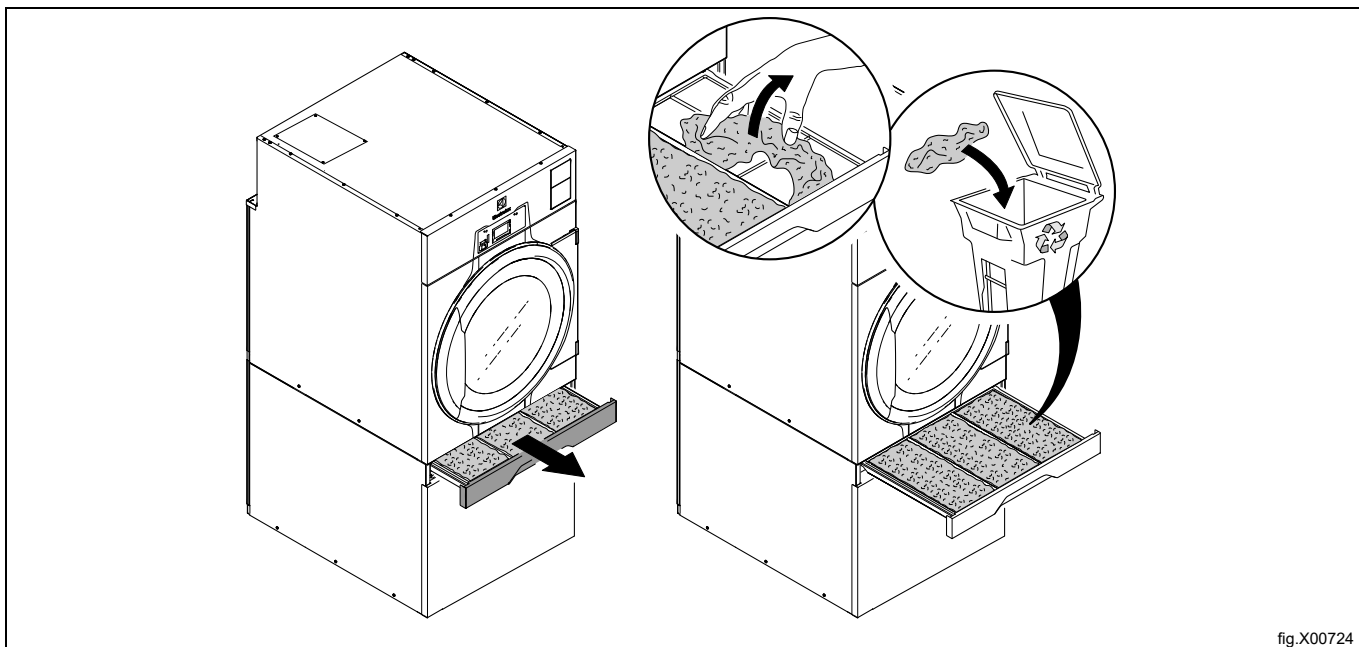


fig.X00724

Stavite predmete u aparat i zatvorite vrata.  
Preporučeno maksimalno punjenje iznosi 20 kg.

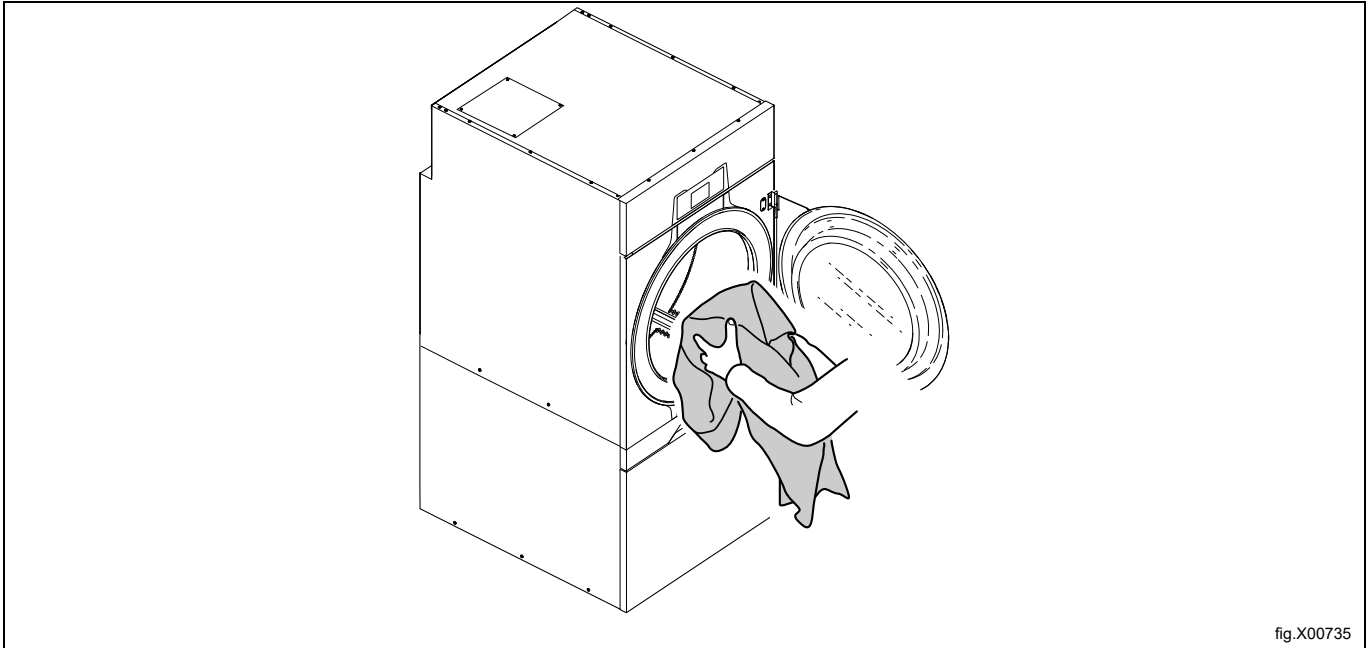


fig.X00735

## 5.2 Pokretanje aparata

### Automatski programi

Odaberite program pomoću strelica gore-dolje.

Pokrenite aparat pritiskom na ►|| .

### Vremenski programi

Odaberite program pomoću strelica gore-dolje.

Pokrenite aparat pritiskom na ►|| .

Nakon pokretanja možete promijeniti vrijeme odabranog programa:

- Povećajte ili smanjite vrijeme pomoću strelica gore-dolje,  
 ▲ povećava vrijeme i ▼ smanjuje vrijeme.
- Pritisnite ►|| za ponovno pokretanje.

## 5.3 Dodatne funkcije

Nakon pokretanja dostupan je izbornik s dodatnim funkcijama. Kada ponovno pritisnete ►|| na zaslonu će se prikazati izbornik.

Odaberite stavku izbornika pomoću strelica gore-dolje i pritisnite ►|| za aktivaciju.

### Napomena!

Neke funkcije možda neće biti dostupne ili aktivne na vašem aparatu.

### Pauziranje

Moguće je pauzirati tekući program.

Odaberite PAUZA i aktivirajte.

Na nekim aparatima postupak možete pauzirati izravno pritiskom na ►|| .

Kada ponovno pritisnete ►|| program će se nastaviti.

### Kraj programa

Program možete završiti nakon pokretanja.

Odaberite **KRAJ PROGRAMA** i aktivirajte.

Kada ponovno pritisnete **▶||** program će završiti.

### Status

Odaberite **STATUS MENI-A** i aktivirajte.

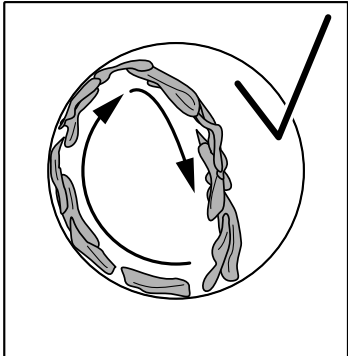
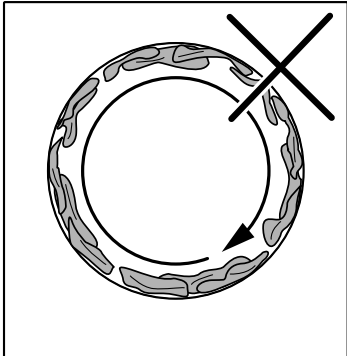
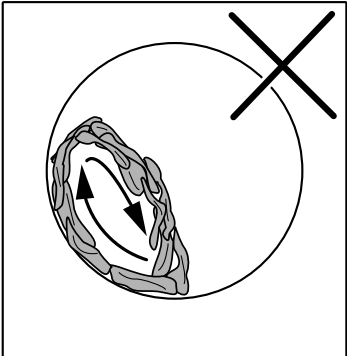
Izbornik statusa prikazuje status temperature zraka na ulazu, temperature zraka na izlazu, funkcije RMC i je li grijanje u uređaju uključeno ili isključeno.

### Promjena brzine bubnja (samo na aparatima s DCS-om)

Odaberite **PROMJ. BRZINU BUBNJA** i aktivirajte.

Promijenite brzinu bubnja pomoću strelica gore-dolje i pritisnite **▶||** za aktivaciju.

Sljedeću tablicu koristite kao vodič za postavljanje optimalne brzine bubnja.

Optimalna brzina bubnja	Prevelika brzina bubnja	Premala brzina bubnja
		

Tablica optimalne brzine bubnja je opća preporuka. Optimalna brzina bubnja i kako se punjenje treba raspodijeliti u bubnju može se razlikovati ovisno o vrsti punjenja i postupku sušenja, stoga tablicu treba promatrati kao opću preporuku za raspodjelu punjenja.

## 5.4 Nakon završetka programa

### Napomena!

**Kako biste postigli najbolje rezultate sušenja, važno je isprazniti aparat odmah nakon završetka programa.**

Ako se aparat ne isprazni odmah nakon završetka programa, bubanj će se vrtjeti u kratkim intervalima kako se predmeti ne bi izgužvali.

**Čišćenje filtera**

Filter se mora očistiti nakon svakog ciklusa sušenja.

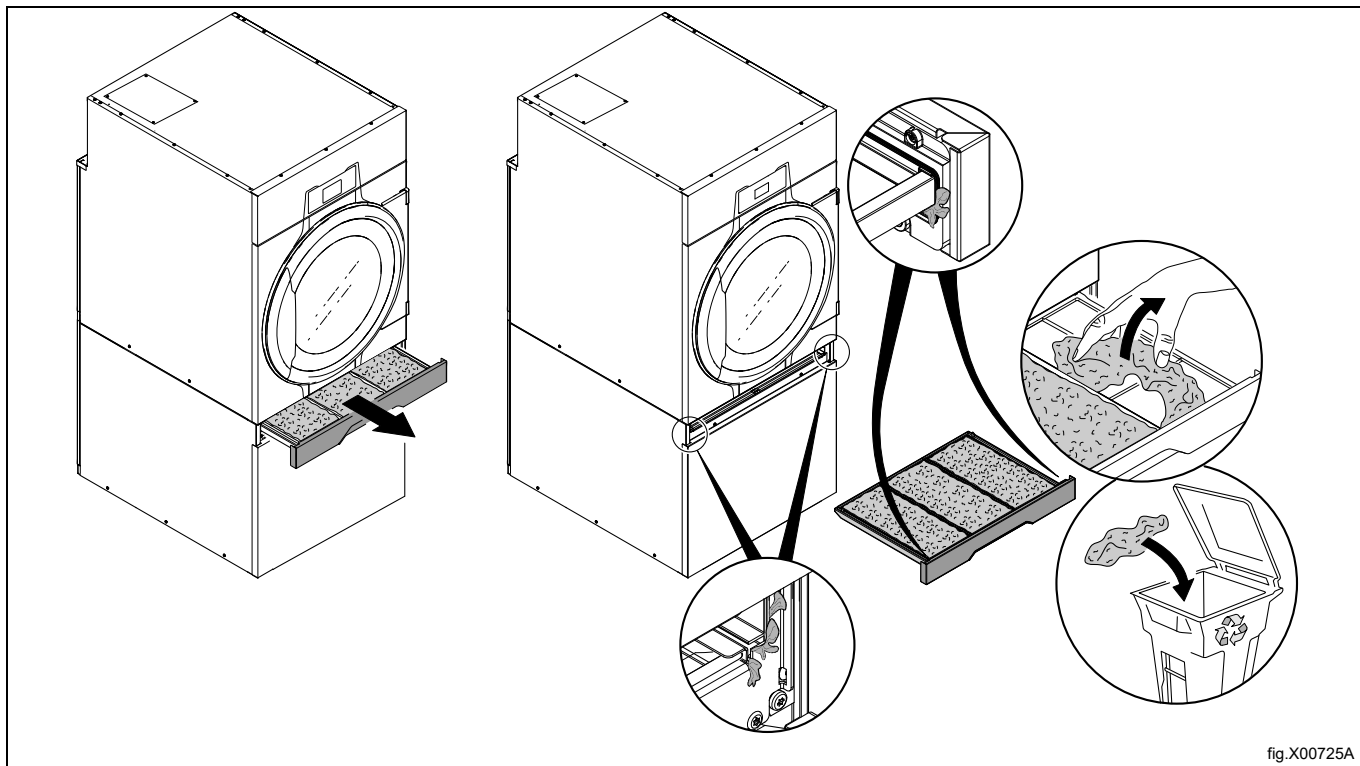


fig.X00725A

Ostavite vrata otvorena kad budete spremni. Time se sprječava zadržavanje vlage u aparatu te razvoj bakterija i plijesni.



## 6 Šifre pogrešaka

Pogreška u programu ili u aparatu označava se šifrom pogreške na zaslonu.

Neke od tih šifri pogrešaka mogu se lako riješiti bez pozivanja serviseru.

Šifra pogreške	Tekst	Uzrok/radnja
12:11	GREŠKA SUŠENJA SA RMC PROGRAMOM	RMC (Residual moisture system) sustav u aparatu pokazuje da se odjeća nije dovoljno osušila u maksimalnom vremenu sušenja. Provjerite je li aparat preopterećen. Provjerite postavke parametara maksimalnog vremena sušenja. Provjerite ima li pregorjelih osigurača u napajanju i je li dovod pare ili plina dovoljan te je li ventil otvoren.
12:17	AIRFLOW OBSTRUCTED. CONTACT RESPONSIBLE.	Aparat pokazuje da su unutarnji filteri začepljeni i da se moraju očistiti. Obratite se odgovornoj osobi / vlasniku aparata da biste očistili unutarnje filtere u skladu s Priručnikom za održavanje. Ponovno pokrenite aparat da biste uklonili poruku pogreške.
12:18	REDISTRIBUTION OF LOAD NEEDED	Aparat pokazuje da punjenje blokira protok zraka. Prerasporedite sadržaj. Ponovno pokrenite aparat da biste uklonili šifru pogreške.
20:1	O.H. MOTOR BUBN	Aparat pokazuje da je motor bubnja pregrijan. Pričekajte 30 minuta kako bi se motor ohladio. Pritisnite ►   da biste izbrisali poruku o pogrešci.
30:1	O.H. MOTOR VENTILATORA	Aparat pokazuje da je motor ventilatora pregrijan. Pričekajte 30 minuta kako bi se motor ohladio. Pritisnite ►   da biste izbrisali poruku o pogrešci.

Ako se pojave druge šifre pogrešaka ili se šifre pogrešaka ponavljaju, isključite napajanje na 30 sekundi. Ako se šifra pogreške stalno ponavlja, obratite se ovlaštenom servisu.

## 7 Održavanje

### 7.1 Općenito

Vlasnik aparata /upravitelj praonice odgovoran je za periodično održavanje.

U dokumentu "Priručnik za održavanje" potražite kompletan vodič za održavanje koje treba provesti vlasnik aparata / voditelj praonice, kao i servisno osoblje.

### Napomena!

**Nedovoljno održavanje može umanjiti radne rezultate aparata i prouzročiti oštećenje komponenata.**

### 7.2 Vrijeme za održavanje

Kada se na zaslonu prikaže poruka VRIJ. ZA ODRŽAVANJE, obratite se vlasniku aparata / upravitelju praonice kako bi se provelo održavanje (ako su informacije dostupne, prikazat će se i telefonski broj i/ili oznaka).

Aparat se u međuvremenu može upotrebljavati. Međutim, poruka će se ponovno prikazivati sve dok se ne obavi servis.

Poruke će nestati nakon 30 sekundi ili ako pritisnete ►|| .

### 7.3 Svaki dan

Provjerite zaustavlja li se aparat ako se otvore vrata ili ladica filtra i ako je tomu tako, morate ga staviti izvan pogona dok se ne obavi popravak.

Očistite vrata, staklo na vratima, brtvu vrata i druge vanjske dijelove.

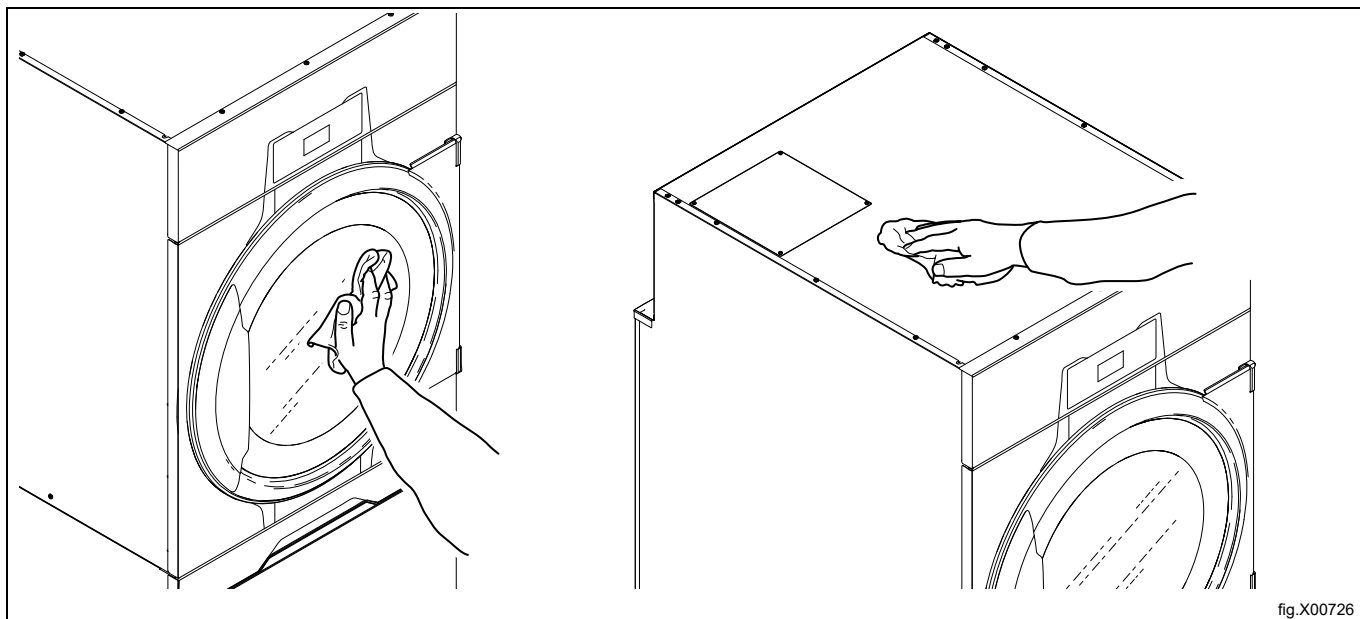


fig.X00726

Očistite filter i ladicu filtera. Uvjerite se da dijelovi nisu oštećeni.

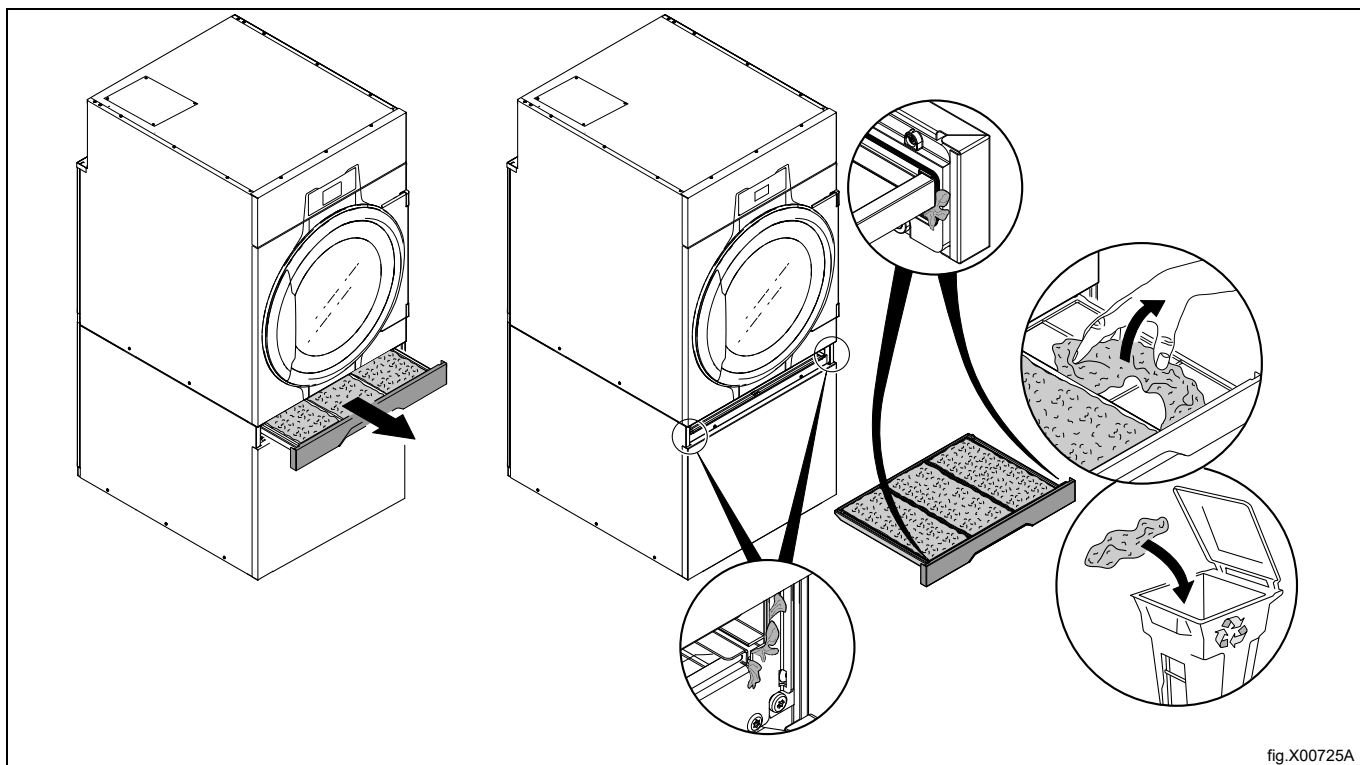


fig.X00725A



Uklonite mucice i prašinu oko aparata.



## 7.4 Aparati s pumpom za grijanje

### 7.4.1 Drugi filter za mucice

Postoje dvije poruke upozorenja koje pokazuju da treba očistiti drugi filter:

1. "CLEAN FIRST AND SECOND FILTER."
2. "CLEAN FIRST AND SECOND FILTER. IF NOTICE REMAINS, CONTACT RESPONSIBLE FOR CHANGING THE SPECIAL FILTER."

Ako su prvi i drugi filter očišćeni, ali poruka upozorenja ostane i tijekom sljedećeg ciklusa sušenja, treba očistiti ili zamijeniti posebni filter. Obratite se vlasniku aparata / voditelju praonice kako biste očistili ili zamijenili specijalni filter.

Uklonite ladicu filtera i izvucite drugi filter za mucice.

Očistite drugi filter za mucice.

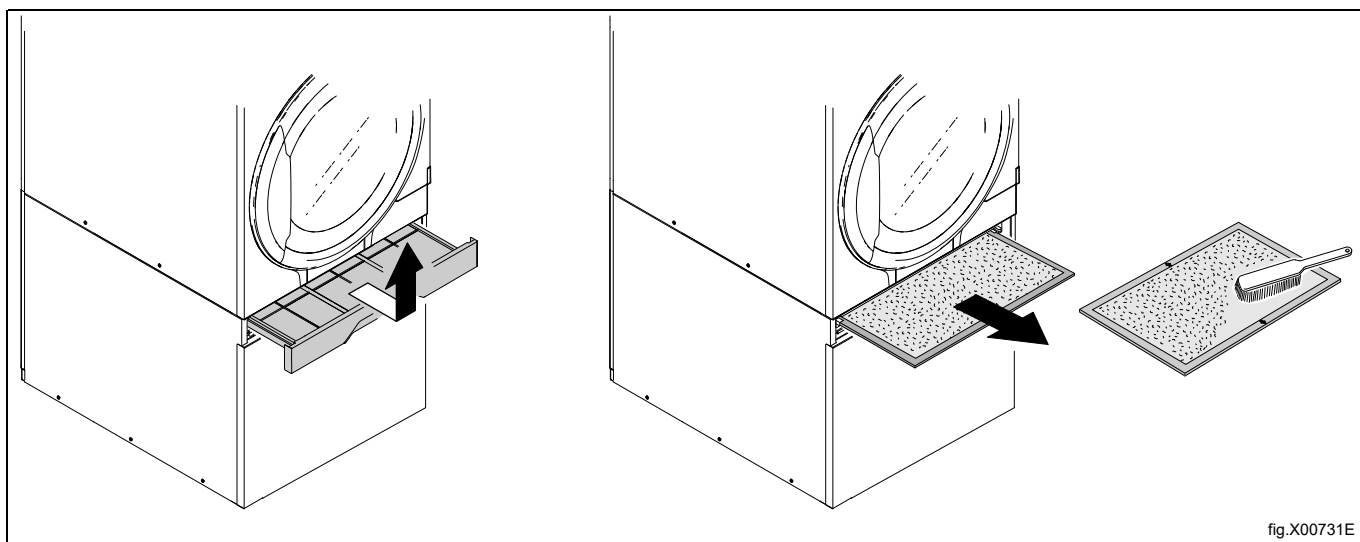


fig.X00731E

Nakon što je očišćen drugi filter za mucice, vratite filter i ladicu na mjesto.

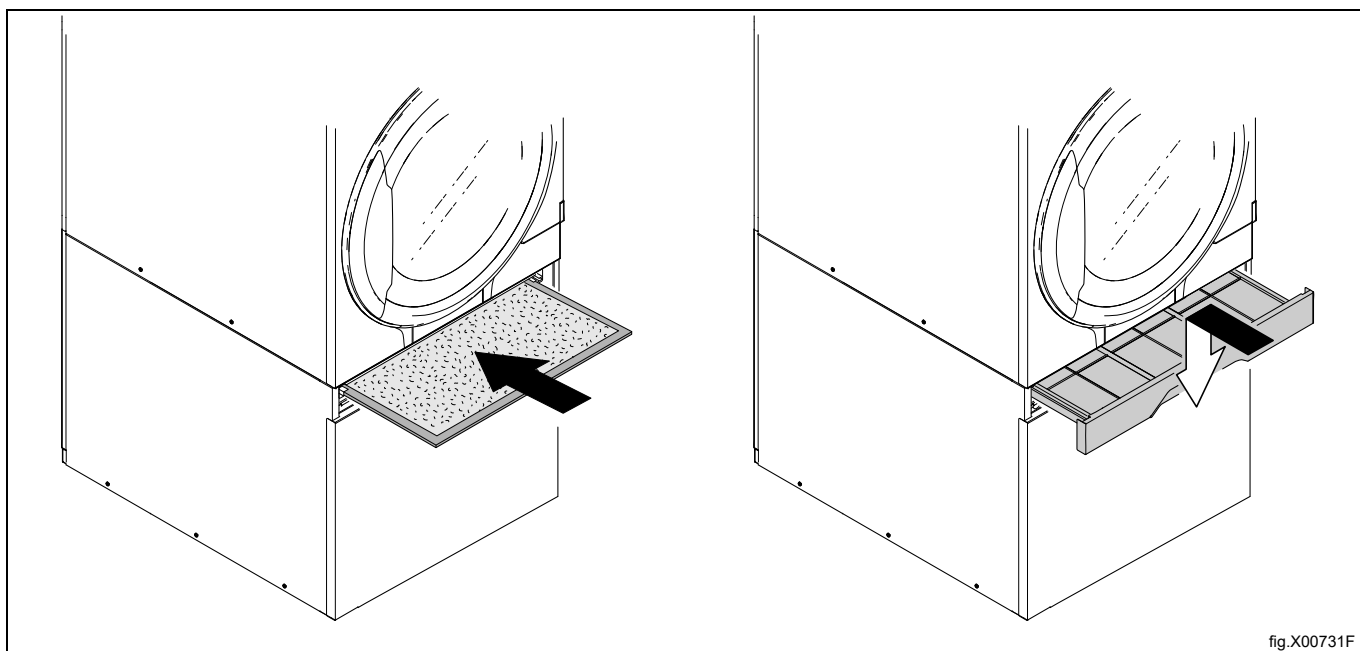


fig.X00731F

## 8 Informacije o odlaganju

### 8.1 Odlaganje aparata na kraju vijeka trajanja

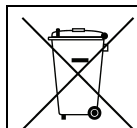
Prije zbrinjavanja uređaja, preporučujemo da pažljivo provjerite njegov izgled i procijenite jesu li neki dijelovi podložni popuštanju konstrukcije ili puknuću tijekom zbrinjavanja.

Prije odlaganja dijelovi aparata moraju se razvrstati ovisno o svojstvima (npr. metali, ulja, masti, plastika, guma itd.).

Različiti su zakoni na snazi u različitim državama, pa je potrebno pridržavati se propisa koje nameću zakoni i nadležne institucije u državama u kojima se vrši rastavljanje.

Aparat se općenito mora odnijeti u specijalizirani centar za prikupljanje/zbrinjavanje.

Rastavite aparat, grupirajte komponente ovisno o kemijskim svojstvima; pritom imajte na umu da se u kompresoru nalaze ulje/mazivo i rashladna tekućina koji se mogu reciklirati te su komponente hladnjaka i toplinske pumpe poseban otpad koji se može združiti s gradskim otpadom.



Simbol na proizvodu označava da se on ne smije tretirati kao otpad iz kućanstva nego se mora pravilno odložiti kako bi se spriječile sve negativne posljedice za okoliš i ljudsko zdravlje. Dodatne informacije o recikliranju ovog proizvoda možete dobiti od lokalnog distributera ili zastupnika, službe za korisničku podršku ili lokalnog tijela odgovornog za odlaganje otpada.

### Napomena!

**Prilikom odlaganja stroja, sve oznake, ovaj priručnik i ostali dokumenti koji se odnose na uređaj moraju se uništiti.**

### 8.2 Odlaganje ambalaže

Odlaganje ambalaže mora biti izvršeno u skladu s propisima na snazi u državi u kojoj se koristi uređaj. Svi materijali korišteni za ambalažu kompatibilni su s okolišem.

Komponente se mogu sigurno čuvati, reciklirati ili spaliti u odgovarajućem postrojenju za spaljivanje otpada. Plastični dijelovi koji se mogu reciklirati označeni su kao sljedeći primjeri.

 <b>PE</b>	Polietilen: <ul style="list-style-type: none"> <li>• vanjski omotač</li> <li>• vrećica s uputama</li> </ul>
 <b>PP</b>	Polipropilen: <ul style="list-style-type: none"> <li>• trake</li> </ul>
 <b>PS</b>	Polistirenska pjena: <ul style="list-style-type: none"> <li>• kutni štitnici</li> </ul>





Electrolux Professional AB  
341 80 Ljungby, Sweden  
[www.electroluxprofessional.com](http://www.electroluxprofessional.com)