

Käyttö

Kuivausrumpu

TD6–6 LAB
Tyypin N1130..



Electrolux
PROFESSIONAL

Sisältö

Sisältö

1	Turvaohjeet.....	5
1.1	Yleiset turvallisuusohjeet.....	6
1.2	Vain kaupalliseen käyttöön.....	6
1.3	Tekijänoikeudet.....	6
1.4	Merkinnät.....	7
2	Takuuehdot ja poissulkemiset.....	8
3	Käyttöpaneeli.....	9
4	Ohjelman kuvaus.....	10
4.1	Yleistä.....	10
4.2	Ohjelman kuvaus.....	10
5	Käsitteleminen.....	11
5.1	Kuorma.....	11
5.2	Koneen käynnistäminen.....	12
5.3	Lisätoiminnot.....	13
5.4	Ohjelman päätyttyä.....	14
6	Vikakoodit.....	15
7	Huolto.....	16
7.1	Yleistä.....	16
7.2	Aika huoltaa -ilmoitus.....	16
7.3	Päivittäin.....	16
7.4	Raikkaan ilman sisäänotto.....	17
7.5	Ilmavirtauksen tarkistaminen.....	18
7.6	Koneet, joissa on jäännöskosteutta mittaava toiminto (RMC).....	18
7.7	Huoltotoimet, jotka saa suorittaa ainoastaan valtuutettu asentaja.....	18
8	Tietoja hävittämisestä.....	20
8.1	Laitteen hävittäminen käyttöään päättyessä.....	20
8.2	Pakkauksen hävittäminen.....	20

Valmistaja pidättää oikeuden rakennetta ja materiaaleja koskeviin muutoksiin.

1 Turvaohjeet

- Huoltotöitä saa tehdä ainoastaan valtuutettu asentaja.
- Käytä vain hyväksytyjä varaosia, varusteita ja kulutusmateriaalia.
- Koneetta ei saa käyttää, jos puhdistukseen on käytetty teollisia kemikaaleja.
- Älä kuivaa pesemättömiä vaatteita koneessa.
- Vaatteet, jotka ovat likaantuneet ruokaöljystä, asetonista, alkoholista, bensiinistä, paloöljystä, tahrannoistoaaineista, tärpätistä, vahasta ja vahanpoistoaaineista, on pestävä pestä kuumassa vedessä ylimääräisellä pesuaineannoksella, ennen kuin ne kuivataan koneessa.
- Koneessa ei saa kuivata tekstiilejä kuten vaahtokumia (lateksivaahto), suihkumyssyjä, vedenpitäviä tekstiilejä, kumivuorattuja tavaroita ja vaatteita tai tyynyjä, jotka on varustettu vaahtokumityynyillä.
- Huuhteluaineita tai vastaavia tuotteita on käytettävä huuhteluaineen ohjeiden mukaisesti.
- Kuivauskierron viimeinen osuus tapahtuu ilman lämmitystä (jäähdytysvaihe), jolla varmistetaan pyykin jääminen lämpötilaan, joka varmistaa, etteivät ne vahingoitu.
- Poista taskusta kaikki esineet, kuten sytyttimet ja tulitikut.
- **VAROITUS.** Älä koskaan pysäytä konetta ennen kuivauksen loppumista, ellet ehdi ottaa kaikkia vaatteita heti pois koneesta ja ripustaa niitä jäähtymään, kun ne ovat vielä kuumia.
- Riittävä ilmanvaihto on järjestettävä, jotta vältetään kaasujen takaisinvirtaus tilaan, jossa on muita polttoaineita käyttäviä laitteita tai avotuli.
- Poistoilmaa ei saa poistaa samaan hormiin, jota käytetään palavia kaasuja tai muita polttoaineita käyttävien laitteiden poistokaasujen poistamiseen.
- Koneetta ei saa asentaa lukittavan oven, liukuoven tai koneen saranoinnin vastakkaiselta puolelta saranoidun oven taakse, jos ovi estää koneen luukun avaamisen kokonaan.
- Jos koneessa on nukkasuodatin, se on puhdistettava säännöllisesti.
- Nukkaa ei saa kertyä koneen sisään.
- **ÄLÄ TEE MUUTOKSIA TÄHÄN LAITTEESEEN.**
- Koneen virransaanti on katkaistava huollon ja osienvaihdon ajaksi.
- Kun virta on katkaistu, käyttäjän on varmistettava, että kone on kytketty irti verkkovirrasta (pistoke on irrotettu ja sitä ei kytketä takaisin) kaikissa pisteissä, joihin käyttäjällä on pääsy. Jos tämä ei ole mahdollista koneen rakenteen tai kokoonpanon takia, irtikytketty katkaisija on lukittava erotusasentoon.
- Noudata sähköasennus periaatteita ja: kiinnitä ensin moninapainen kytkin koneeseen asennuksen ja huollon helpottamiseksi.
- **VAROITUS:** Laitetta ei saa syöttää ulkopuolisen kytkinlaitteen, kuten ajastimen, kautta tai liittää piiriin, jonka jokin laite säännöllisesti kytkee toimintaan ja pois toiminnasta.
- Mikäli koneen arvokilvessä on erilainen nimellisjännite tai nimellistaajuus (erotettu merkillä /), asennusoppaasta löytyvät ohjeet koneen asettamiseksi toimimaan vaaditulla nimellisjännitteellä tai nimellistaajuudella.
- Kiinteästi asennetuissa laitteissa, joita ei voi kytkeä irti verkkovirrasta ylijänniteluokan III mukaisella moninapaisella, hyväksytyyn katkaisuvälin kytkimellä, laitteen kiinteään kaapelointiin on asennettava sähköasennusmääräysten mukainen menetelmä laitteen irrottamiseen virransyötöstä.
- Pohjassa olevia aukkoja ei saa peittää matolla.

- Kuivien vaatteiden maksimipaino: 6 kg.
- A-painotuksella mitattu äänenpainetaso työpisteissä: 70 dB(A).
- Muut vaatimukset seuraavissa maissa: AT, BE, BG, HR, CY, CZ, DK, EE, FI, FR, DE, GR, HU, IS, IE, IT, LV, LT, LU, MT, NL, NO, PL, PT, RO, SK, SI, ES, SE, CH, TR, UK:
 - Tämä konemalli soveltuu yleisiin tiloihin.
 - Tätä laitetta voivat käyttää yli 8-vuotiaat lapset ja henkilöt, joiden fyysiset, aistimelliset tai henkiset kyvyt ovat rajoittuneita tai joiden kokemus tai tietämys on puutteellinen, mikäli heidän turvallisuudestaan vastuussa oleva henkilö valvoo heitä tai ohjaa heitä laitteen käytössä ja mikäli he ymmärtävät laitteen käyttöön liittyvät vaarat. Lapset eivät saa leikkiä laitteella. Lapset eivät saa käyttää laitetta tai puhdistaa sitä ilman valvontaa.
- Muita maita koskevat lisävaatimukset:
 - Laitetta ei ole tarkoitettu sellaisten henkilöiden (mukaan lukien lapset) käyttöön, joiden fyysiset, aistimelliset tai henkiset kyvyt ovat rajoittuneita tai joiden kokemus tai tietämys on puutteellinen, ellei heidän turvallisuudestaan vastuussa oleva henkilö valvo heitä tai ohjaa heitä laitteen käytössä. Lapsille on kerrottava, ettei koneella saa leikkiä.

1.1 Yleiset turvallisuusohjeet

Jotta vältetään mahdolliset veden tiivistymisen aiheuttamat vauriot sähköosille (muille osille), koneen täytyy olla huoneenlämmössä 24 tuntia, ennen kuin se otetaan käyttöön.







1.2 Vain kaupalliseen käyttöön

Tässä ohjekirjassa kuvattu kone/kuvatut koneet on valmistettu yksinomaan kaupalliseen ja teolliseen käyttöön.

1.3 Tekijänoikeudet

Tämä käsikirja on tarkoitettu ainoastaan käyttäjän ohjekirjaksi ja sen saa luovuttaa kolmansille osapuolille vain Electrolux Professional AB -yhtiön luvalla.

1.4 Merkinnät

	Varoitus
	Varoitus, kuuma pinta
	Varo. Korkea jännite
	Varoitus: tulipalovaara / syttyvää materiaalia
	Varo puristumisvaara
	Lue ohjeet ennen koneen käyttämistä

2 Takuuehdot ja poissulkemiset

Jos tämän tuotteen ostoon sisältyy takuu, takuu annetaan paikallisten määräysten mukaisesti edellyttäen, että laitteisto on asennettu ja sitä käytetään sen käyttötarkoituksen ja laitteiston mukana toimitettujen asiakirjojen mukaisesti.

Takuu on voimassa, kun asiakas on käyttänyt vain alkuperäisiä varaosia ja suorittanut huollon Electrolux Professionalin paperimuodossa tai sähköisessä muodossa saataville asetetun käyttö- ja huoltodokumentaation mukaisesti.

Electrolux Professionalin suosittelee Electrolux Professionalin hyväksymien puhdistus-, huuhtelu- ja kalkinpoistoaineiden käyttämistä optimaalisten tulosten saamista varten ja tuotteen pitämiseksi kunnossa pitkään.

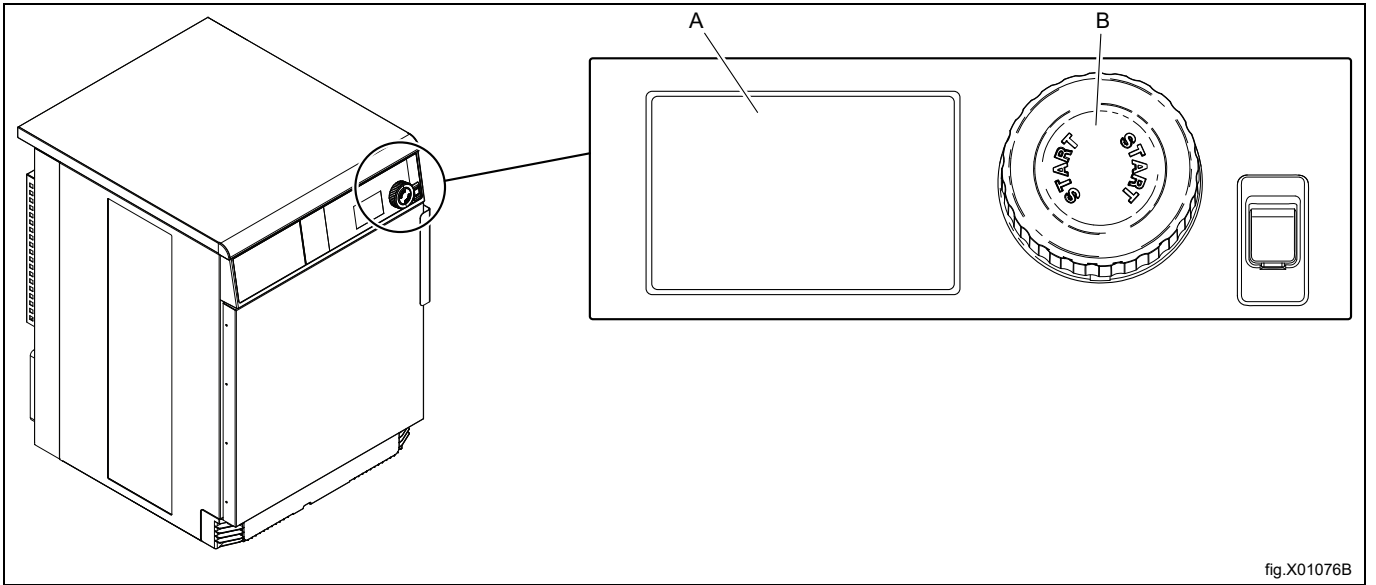
Electrolux Professionalin takuuseen eivät sisälly seuraavat:

- huoltomatkaan liittyvät kulut, kun tuote toimitetaan ja noudetaan
- asennus
- koulutus laitteen käyttöön tai toimintaan
- kulutus- ja vaihto-osien vaihto (ja/tai toimitus), elleivät syynä ole materiaalivirheet tai valmistusviat, joista on ilmoitettu yhden (1) viikon kuluessa vian ilmenemisestä
- ulkoisen johdotuksen korjaus
- valtuuttamattomien korjausten tulosten korjaaminen sekä minkä tahansa vahingon, toimintahäiriön tai tehon heikkenemisen paranteleminen, kun sen syynä ja/tai perusteena on
 - sähköjärjestelmien tehoton ja/tai epänormaali toiminta (virta, jännite tai taajuus, mukaan lukien piikit ja/tai katkot)
 - riittämätön tai keskeytyvä veden, höyryn, ilman tai kaasun syöttö (mukaan lukien epäpuhtaudet ja/tai muut seikat, jotka eivät vastaa laitteen teknisiä vaatimuksia);
 - putkituksen osat, komponentit tai kuluvat puhdistustuotteet, joita valmistaja ei ole hyväksynyt
 - asiakkaan huolimattomuus, väärinkäyttö, virheellinen toimintatapa ja/tai soveltuvan laitedokumentaation sisältämien käyttö- ja hoito-ohjeiden laiminlyöminen
 - epäasianmukainen tai puutteellinen: asennus, korjaus, huolto (mukaan lukien peukalointi, muokkaukset ja korjaukset ulkopuolisten osapuolten tai valtuuttamattomien ulkopuolisten osapuolten toimesta) ja turvajärjestelmiin tehdyt muutokset
 - Muiden kuin alkuperäisten osien käyttäminen (esim.: kulutusmateriaalit, kuluvat osat tai varaosat).
 - ympäristöolosuhteet, jotka aiheuttavat lämpöön liittyvää kuormitusta (esim. ylikuumenemista tai jäätymistä) tai kemiallista kuormitusta (esim. korroosiota tai hapettumista)
 - tuotteen sisään tai tuotteeseen liitetyt vieraat esineet
 - onnettomuudet tai poikkeukselliset olosuhteet
 - kuljetus ja käsittely, mukaan lukien naarmut, lovet, lohkeamiset ja/tai muut tuotteen pintaan tulleet vauriot, paitsi jos tällaisen vahingon syynä ovat materiaalivirheet tai valmistusviat ja niistä on ilmoitettu yhden (1) viikon kuluessa toimituksesta, ellei muuta ole sovittu
- tuote, jonka alkuperäinen sarjanumero on poistettu tai jota on muutettu tai joka ei ole selvästi luettavissa
- lamppujen, suodattimien ja minkä tahansa kulutusosien vaihto
- lisävarusteet ja ohjelmistot, joita Electrolux Professional ei ole hyväksynyt tai määrittänyt.

Takuuseen eivät kuulu määräaikaishuoltoon liittyvät toimet (mukaan lukien tällöin vaadittavat osat) eikä puhdistusaineiden toimittaminen, ellei niitä ole erityisesti lisätty paikalliseen, paikallisten ehtojen ja sääntöjen alaiseen sopimukseen.

Tarkista valtuutettujen huoltopisteiden luettelo Electrolux Professionalin verkkosivustolta.

3 Käyttöpaneeli



A	Näyttö
B	Valintakytkin

4 Ohjelman kuvaus

4.1 Yleistä

Koneessa on useita ohjelmia, jotka on mukautettu koneen käyttötarkoituksen mukaan — eri kohderyhmissä käytetään eri ohjelmia. Seuraavat ohjelmakuvaukset esittelevät lyhyesti joitakin esimerkkiohjelmia, joita koneessa voidaan käyttää.

Vaatteen pesumerkintöjä on suositeltavaa noudattaa niin hyvin kuin mahdollista.


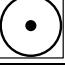

Parhaan kuivaustuloksen saamiseksi suositellaan kuivaamaan samanlaatuisia vaatteita samalla kertaa.





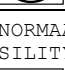

4.2 Ohjelman kuvaus

Ohjelmia on kahdenlaisia, automaattisia ja aikavalintaisia.

Automaattisissa ohjelmissa on kosteuden tunnistus, joten ne pysähtyvät, kun valittu kuivuusaste on saavutettu.

Aikavalintaisissa ohjelmissa ei ole kosteuden tunnistusta, joten ne pysähtyvät, kun asetettu aika on kulunut.

Aikavalintaiset ohjelmat	Kuvaus
NORMAALI LAB 	Ohjelma täyttää standardin ISO 6330:2012 vaatimukset. Poistolämpötilan maksimiarvo 80°C. Eri kuivausaikoja voidaan valita. Ohjelma loppuu, kun aika on lopussa.
MATALA LAB 	Ohjelma täyttää standardin ISO 6330:2012 vaatimukset. Poistolämpötilan maksimiarvo 60°C. Eri kuivausaikoja voidaan valita. Ohjelma loppuu, kun aika on lopussa.
NO HEATING 	Päiväpeitteiden, untuvapeitteiden ja vuodevaatteiden tuuletus. Eri kuivausaikoja voidaan valita. Ohjelma loppuu, kun aika on lopussa.

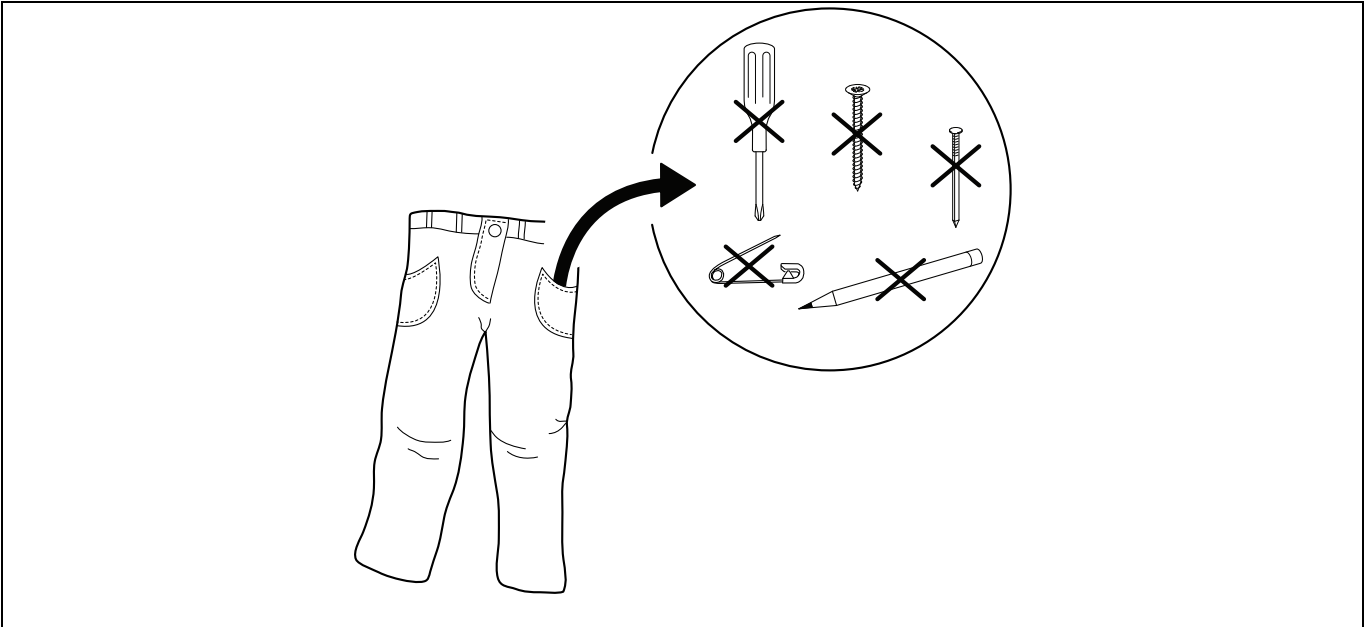
Automaattiset ohjelmat	Kuvaus
NORMAALI ERITTÄIN KUIVA 	Denim ja frotee. Poistolämpötilan maksimiarvo 60°C. Ohjelma loppuu, kun asetettu kuivuusaste on saavutettu.
MATALA ERITTÄIN KUIVA 	Viskoosi ja puuvilla-polyesterisekoite. Poistolämpötilan maksimiarvo 50°C. Ohjelma loppuu, kun asetettu kuivuusaste on saavutettu.
NORMAALI KUIVA 	Puuvilla ja frotee. Poistolämpötilan maksimiarvo 60°C. Ohjelma loppuu, kun asetettu kuivuusaste on saavutettu.
MATALA KUIVA 	Synteettiset (esimerkkejä synteettisistä kankaista: polyesteri, polyamidi, polyakryyli ja elastaani) tekstiilit, viskoosi, polycotton ja arat tekstiilit. Poistolämpötilan maksimiarvo 50°C. Ohjelma loppuu, kun asetettu kuivuusaste on saavutettu.
NORMAALI SILITYSKUIVA 	Puuvilla. Poistolämpötilan maksimiarvo 60°C. Ohjelma loppuu, kun asetettu kuivuusaste on saavutettu.
MATALA SILITYSKUIVA 	Synteettiset (esimerkkejä synteettisistä kankaista: polyesteri, polyamidi, polyakryyli ja elastaani) tekstiilit, viskoosi, polycotton ja arat tekstiilit. Poistolämpötilan maksimiarvo 50°C. Ohjelma loppuu, kun asetettu kuivuusaste on saavutettu.

5 Käsittelyminen

5.1 Kuorma

Huom!

Tyhjennä kaikki taskut ja varmista, ettei niihin jää metalliesineitä, kuten ruuveja, nautoja tms. Metalliesineet voivat vaurioittaa rumpua.



Varmista, että suodatin on puhdas.

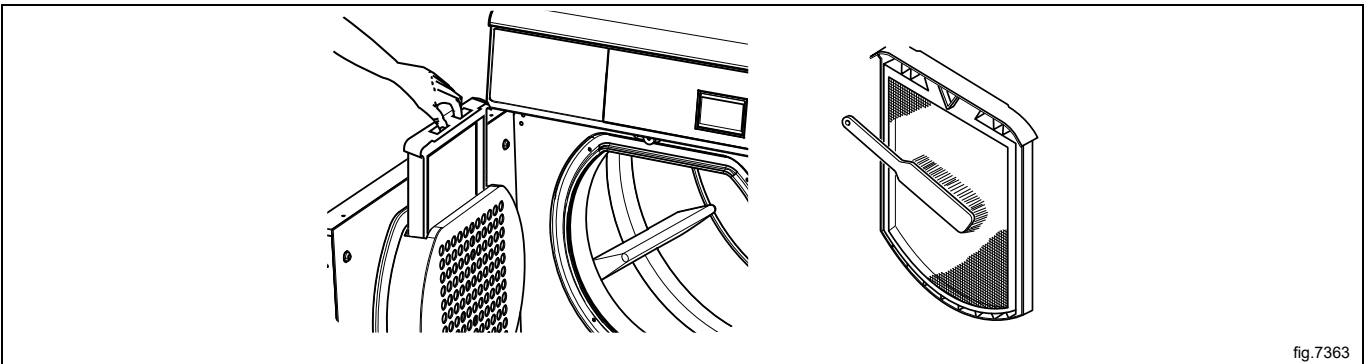
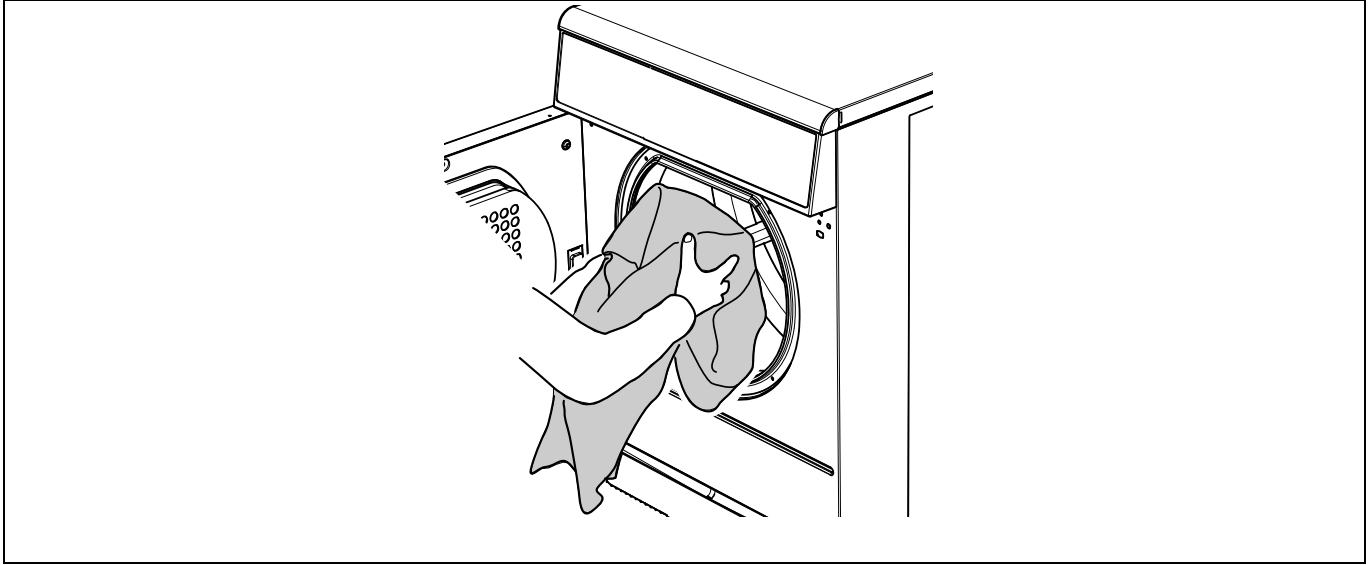


fig.7363




Lisää tekstiilit koneeseen ja sulje luukku.
Suositeltu maksimitäyttö on 6 kg.



5.2 Koneen käynnistäminen

Aikavalintaiset ohjelmat

Valitse haluttu ohjelma valintakytkimellä.




Esimerkkejä ohjelmista
NORMAALI LAB 
MATALA LAB 
EI LÄMMITYSTÄ 

Käynnistä kone painamalla valintakytkintä.

Käynnistyksen jälkeen voit vaihtaa valitun ohjelman aikaa. Käännä valintakytkintä asettaaksesi halutun ajan.

Automaattiset ohjelmat

Valitse haluttu ohjelma valintakytkimellä.

Esimerkkejä ohjelmista
NORMAALI ERITTÄIN KUIVA 
MATALA ERITTÄIN KUIVA 
NORMAALI KUIVA 
MATALA KUIVA 
NORMAALI SILITYSKUIVA 
MATALA SILITYSKUIVA 

Käynnistä kone painamalla valintakytkintä.

5.3 Lisätoiminnot

Järjestelmässä on lisätoimintovalikko, jota voidaan käyttää käynnistyksen jälkeen. Valikko tulee näyttöön kun valintakytkintä painetaan.

Valitse valikosta haluamasi kohta kääntämällä valintakytkintä ja aktivoi se valintakytkintä painamalla.

Huom!

Saattaa olla, että koneesi ei tue kaikkia toimintoja tai että ne eivät ole käytössä.

Pysäytystoiminto

Jos koneeseen on ohjelmoitu tämä toiminto, koneen voi pysäyttää ohjelman aikana painamalla valintakytkintä.

Ohjelma jatkuu, kun valintakytkintä painetaan uudelleen.

Tauko

Käynnissä oleva ohjelma voidaan keskeyttää.

Valitse **TAUKO** ja paina valintakytkintä.

Joissakin laitteissa ohjelma voidaan keskeyttää heti painamalla valintakytkintä.

Ohjelma jatkuu, kun valintakytkintä painetaan uudelleen.

Ohjelman muuttaminen käynnistämisen jälkeen

Ohjelmaa voidaan muuttaa käynnistämisen jälkeen.

Valitse **MUUTA OHJELMA** ja paina valintakytkintä.

When pressing the control knob the program menu will be displayed. Select a new program and start by pressing the control knob.

Lopeta ohjelma

Ohjelma voidaan lopettaa käynnistämisen jälkeen.
Valitse KESKEYTÄ OHJELMA ja paina valintakytkintä.
Ohjelma loppuu, kun valintakytkintä painetaan.

Tila

Valitse TILAVALIKKO ja paina valintakytkintä.
Tilavalikko osoittaa tuloilman lämpötilan, poistoilman lämpötilan, RMC-toiminnon tilan ja koneen lämpötilan.

Tilastot

Valitse TILASTOT ja paina valintakytkintä.
Tilastovalikossa näkyy koneen käyttötuntien ja nollattavien käyttötuntien kokonaismäärä.

5.4 Ohjelman päätyttyä**Huom!**

Parhaan kuivaustuloksen varmistamiseksi on tärkeää tyhjentää kone heti, kun ohjelma on lopussa.
Jos konetta ei tyhjennetä heti ohjelman loputtua, rumpu pyörii lyhyin väliajoin, jotteivat vaatteet rypistyisi.
Puhdista suodatin jokaisen kuivauskerran jälkeen parhaan kuivaustuloksen varmistamiseksi.

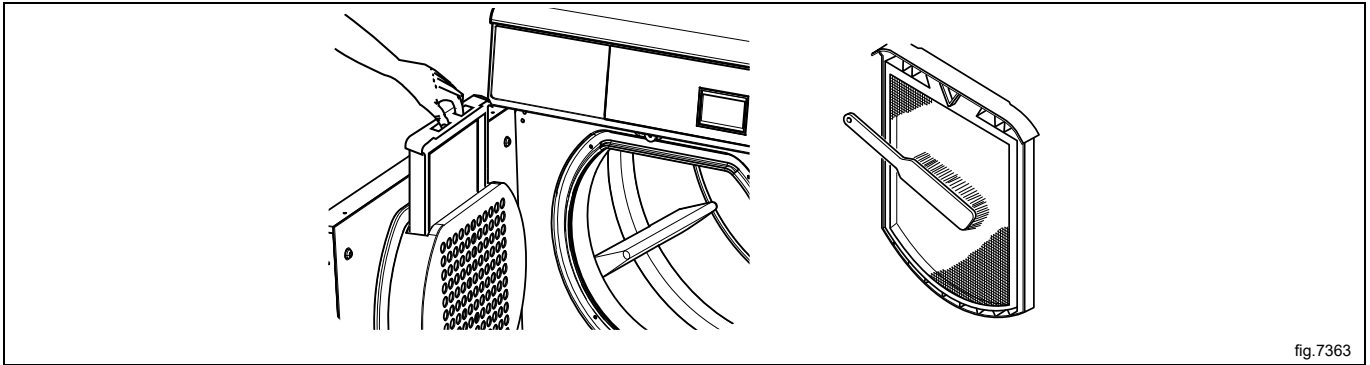


fig.7363

6 Vikakoodit

Jos ohjelmassa tai koneessa on vika, se ilmaistaan näytöllä vikakoodilla.

Osan vioista voi korjata helposti itse, eikä huoltoon tarvitse ottaa yhteyttä.

Vikakoodi	Teksti	Syy/Korjaaminen
12:11	KUIVAUSVIRHE RMC-OHJELMASSA	Pisin sallittu RMC-aika on ylitetty. (Vain koneissa, joissa on jäännöskosteutta mittaava RMC-toiminto). Kone on liian täynnä tai pyykki on liian märkää.
12:12	KUIVAUSVIRHE AUTOSTOP-OHJELMASSA	Pisin sallittu automaattinen pysäytysaika on ylitetty. (Koskee vain koneita, joissa on automaattinen pysäytys). Kone on liian täynnä tai pyykki on liian märkää.
12:18	KUORMAN UUELLEEN JAKO TARVITAAN	Kone ilmoittaa, että pyykki tukkii ilmanvirtauksen. Jaottele pyykki uudelleen. Virheilmoitus poistuu, kun kone käynnistetään uudelleen.
20:1	RUMMUNMOOTTORI YLIKUUM	Moottori on liian kuuma. Kone käynnistyy automaattisesti uudelleen, kun moottorin lämpötila on oikea (jos luukkua ei ole avattu).

7 Huolto

7.1 Yleistä

Seuraavien huoltotoimenpiteiden säännöllinen suorittaminen on koneen omistajan tai pesulan hoitajan vastuulla.

Huom!

Huollon laiminlyöminen voi heikentää koneen suorituskykyä ja vahingoittaa komponentteja.

7.2 Aika huoltaa -ilmoitus

Kun näytössä näkyy viesti AIKA HUOLTAA — ota yhteyttä koneen omistajaan/pesulan johtajaan huollon suorittamiseksi (mahdollinen puhelinnumero ja/tai merkintä näkyvät myös).

Konetta voidaan käyttää huoltoon saakka. Ilmoitus näkyy kuitenkin säännöllisin väliajoin, kunnes huolto on suoritettu.

Viesti häviää noin 30 sekunnin jälkeen tai jos valintapainiketta tai muuta painiketta painetaan.

7.3 Päivittäin

Tarkista, ettei kone toimi luukku tai suodatinluukku avoimena. Jos kone käy luukun ollessa auki, kone on poistettava käytöstä, kunnes korjaukset on tehty.

Huom!

Ota yhteys pätevään huoltohenkilöstöön viallisen koneen sähköliitännän irrottamiseksi.

Puhdista luukku, luukun tiiviste ja muut ulkoiset osat.

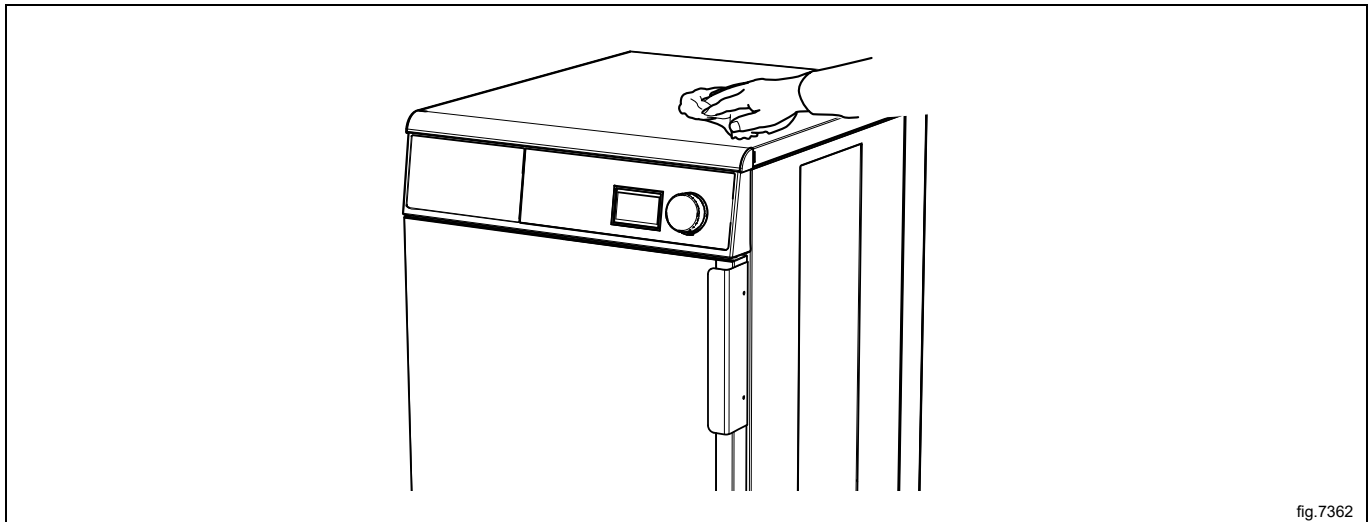


fig.7362

Tarkista, että suodatin on puhdas ja ehjä. Puhdista tai vaihda tarvittaessa.

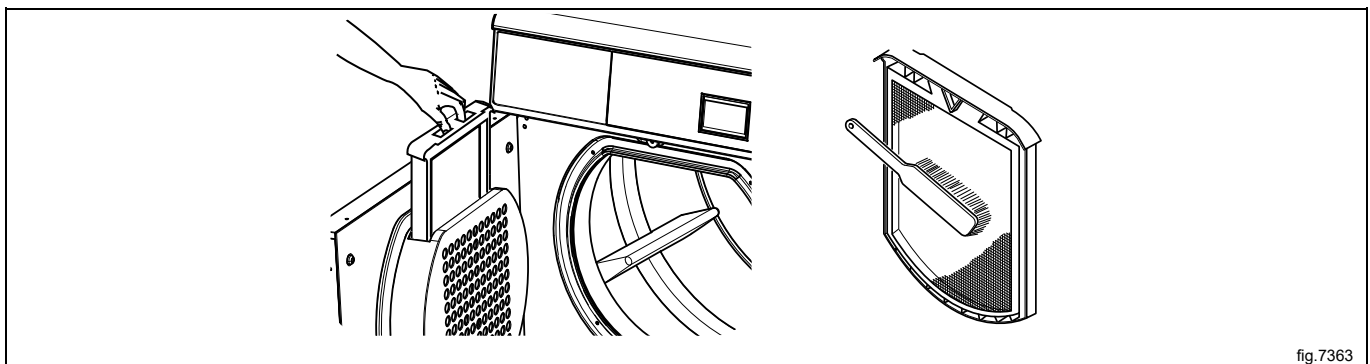


fig.7363



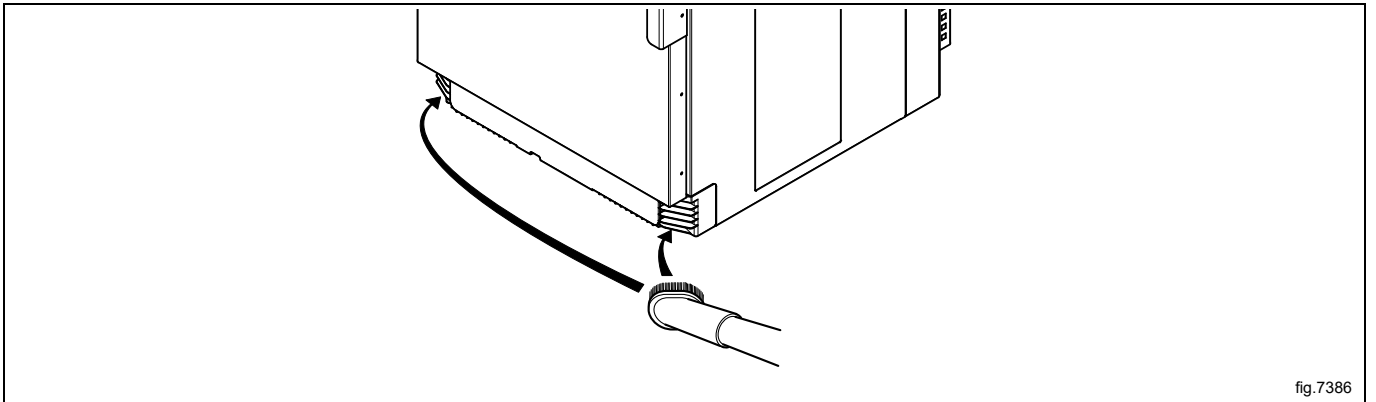
Varmista, ettei koneen ympäristössä ole nukkaa tai pölyä.



7.4 Raikkaan ilman sisäänotto

Tarkista säännöllisesti, ettei koneen edessä oleva raikkaan ilman sisäänotto ole täynnä nukkaa tai pölyä tai muuten tukossa.

Puhdista pölynimurilla.

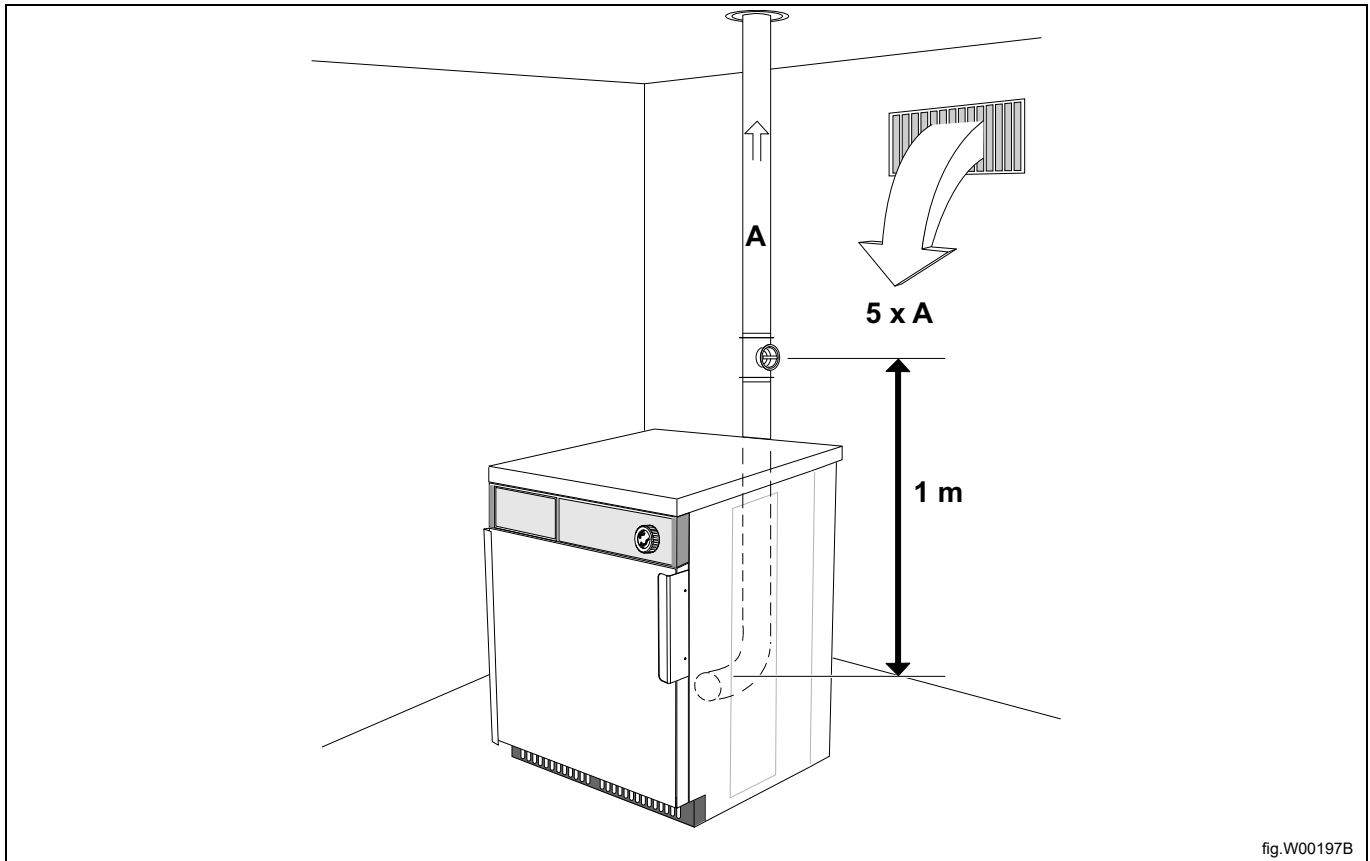


7.5 Ilmavirtauksen tarkistaminen

Standardin ISO 6330:2012 vaatimusten mukaan koneen sisäinen ilmavirtaus on säädettävä sopivaksi. Tarkista ilmavirtaus vähintään 12 kuukauden välein.

Ilmavirran säätöarvon tulee olla $140 \pm 5 \text{ m}^3/\text{h}$. Mikäli käytettävissä ei ole virtausmittaria, säädä tuloilman huippulämpötilaksi $120\text{-}125 \text{ }^\circ\text{C}$. Korkein tuloilman lämpötila tarkastetaan seuraavasti:

- Käynnistä NORMAALI LAB -ohjelma, kun kone on tyhjä
- Valitse TILAVALIKKO ja tarkasta tuloilman lämpötila.
- Säättämisen alkaessa säätölaitteen tulee olla täysin auki.
- Anna koneen lämmitä n. 10 minuuttia ja säädä sen jälkeen tuloilman huippulämpötilaksi $120\text{-}125 \text{ }^\circ\text{C}$. Lämpötilan nostaminen – sulje säätölaite, lämpötilan laskeminen – avaa säätölaite. Huomaa, että tuloilman lämpötila vaihtelee lämpötilanohjauksen mukaan. Tuloilman huippulämpötilan tulisi nousta $120\text{-}125 \text{ }^\circ\text{C}$:seen.
- Tarkkaile lämpötilaa vielä 10-15 minuuttia ja säädä ilmanvirtaus tarvittaessa uudelleen.
- Lukitse ilmansäätölaitteen asetus säättämisen jälkeen.



7.6 Koneet, joissa on jäännöskosteutta mittaava toiminto (RMC)

Pyyhi/puhdista rumpu ja nostimet säännöllisesti sitruunahapolla (*Acidum citricum*). Jos koneeseen jää saippua-/huuhteluainejäämiä, on suositeltavaa käyttää myös karkeaa sientä.

Puhdistuksen laiminlyöminen voi vaikuttaa jäännöskosteuden valvontatoimintoon. Tämä voi johtaa kostempaan pyykkiin kuin mitä ohjelman lopussa pitäisi olla.

7.7 Huoltotoimet, jotka saa suorittaa ainoastaan valtuutettu asentaja.

Ota yhteyttä valtuutettuun huoltoon seuraavien huoltotoimenpiteiden suorittamiseksi:

1600 käyttötunnin jälkeen tai kerran vuodessa, riippuen siitä, kumpi ajankohta on aikaisempi:

- Puhdista huoneen raikkaan ilman sisäänotto, tuuletin ja poistoputki.
- Koneet, joissa on RMC-toiminto: Puhdista RMC:n grafiittikeräimen liukupinta
- Puhdista rummun ympäristö
- Puhdista moottorit
- Tarkista hihnan kireys

Kysy alkuperäisiä varaosia paikalliselta valtuutetulta jälleenmyyjältä.

8 Tietoja hävittämisestä

8.1 Laitteen hävittäminen käyttöään päättyessä

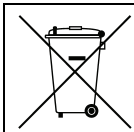
Ennen koneen lopullista käytöstäpoistoa on suositeltavaa tarkistaa sen kunto huolellisesti ja arvioida, onko rakenteessa kohtia, joihin voi jätahuollon käsittelyn aikana tulla rakennevaurioita tai muita vikoja.

Koneen osat täytyy lajitella hävittämistä varten niiden ominaisuuksien mukaan (esim. metallit, öljyt, rasvat, muovi, kumi jne.).

Eri maiden lainsäädäntö vaihtelee laitteen käytöstäpoistoa koskevissa asioissa. Tämän vuoksi neuvomme noudattamaan sen maan lakeja ja määräyksiä, jossa käytöstäpoisto tapahtuu.

Yleissääntönä laite on toimitettava erikoistuneeseen keräys-/romutuskeskukseen.

Pura kone jakaen osat niiden kemiallisten ominaisuuksien mukaan. Muista, että kompressorin sisältää kierrätettävää voiteluöljyä ja kylmäainetta ja että jäähdyttimen ja lämpöpumpun osat ovat yhdyskuntajätteisiin verrattavia erikoisjätteitä.



Tuotteessa oleva merkki osoittaa, että sitä ei saa käsitellä kotitalousjätteenä vaan se täytyy hävittää asianmukaisella tavalla ympäristö- ja terveyshaittojen välttämiseksi. Lisätietoja tuotteen kierrättämisestä saat ottamalla yhteyttä paikalliseen jälleenmyyjään tai edustajaan, huoltopalveluun tai paikallisiin jätahuoltoviranomaisiin.

Huom!

Kun kone poistetaan käytöstä lopullisesti, kaikki merkinnät, tämä käsikirja ja muut laitetta koskevat asiakirjat on tuhottava.

8.2 Pakkauksen hävittäminen

Pakkausmateriaalit tulee hävittää laitteen käyttömaassa voimassa olevien määräysten mukaisesti. Kaikki pakkausmateriaalit ovat ympäristöystävällisiä.

Ne voidaan säilyttää turvallisesti, kierrättää tai polttaa asianmukaisessa jätteidenpolttolaitoksessa. Kierrätettävät muoviosat on merkitty alla olevien esimerkkien mukaisesti.

	Polyeteeni: <ul style="list-style-type: none"> • Ulkopakkaus • Ohjepussi
	Polypropeeni: <ul style="list-style-type: none"> • Hihnat
	Polystyreenivaahdo: <ul style="list-style-type: none"> • Kulmasuojukset



Electrolux Professional AB
341 80 Ljungby, Sweden
www.electroluxprofessional.com