

# Instrukcja obsługi

# Suszarka bębnowa

TD6-6  
Typ N1130..



**Electrolux**  
PROFESSIONAL



# Spis treści

---

## Spis treści

1	Środki ostrożności .....	5
1.1	Ogólne informacje na temat bezpieczeństwa .....	6
1.2	Przeznaczenie wyłącznie komercyjne.....	6
1.3	Prawa autorskie.....	6
1.4	Certyfikat ergonomiczności.....	6
1.5	Symbole.....	7
2	Warunki gwarancji i wyłączenia .....	8
3	panel sterowania .....	9
4	Opis programu .....	10
4.1	Informacje ogólne .....	10
4.2	Opis programu.....	11
5	Obsługa.....	14
5.1	Wsad .....	14
5.2	Uruchamianie maszyny .....	15
5.3	Funkcje dodatkowe .....	15
5.4	Po zakończeniu programu .....	16
6	Kody błędów .....	17
7	Serwisowanie .....	18
7.1	Informacje ogólne .....	18
7.2	Czas konserwacji.....	18
7.3	Codziennie .....	18
7.4	Wlot świeżego powietrza .....	19
7.5	Urządzenia z kontrolą pozostałości wilgoci (RMC).....	19
7.6	Skrapacz.....	19
7.7	Prace konserwacyjne do wykonania przez wykwalifikowany personel serwisowy .....	20
8	Informacje o wyrzucaniu produktu.....	21
8.1	Wyrzucanie urządzenia po zakończeniu jego przydatności do eksploatacji.....	21
8.2	Utylizacja opakowania.....	21

Producent zastrzega sobie prawo do dokonywania zmian w specyfikacji konstrukcyjnej i materiałowej.



## 1 Środki ostrożności

- Serwisowanie może być wykonywane jedynie przez osoby upoważnione.
- Należy korzystać tylko z autoryzowanych części zapasowych, akcesoriów i materiałów eksploatacyjnych.
- Nie wolno używać suszarki w przypadku odzieży czyszczonej chemikaliami przemysłowymi.
- Nie suszyć w suszarce brudnej odzieży.
- Odzież zanieczyszczoną substancjami typu olej jadalny, aceton, alkohol, benzyna, nafta, odplamiacze, terpentyna, wosk i preparaty do usuwania wosku należy przed suszeniem w suszarce wyprać w gorącej wodzie ze zwiększoną ilością detergentu.
- Nie wolno suszyć w suszarce przedmiotów w rodzaju pianki gumowej (lateksowej), czepków kąpielowych, tkanin wodoodpornych, przedmiotów powlekanych gumą oraz odzieży lub poduszek posiadających elementy z pianki gumowej.
- Środki do zmiękczenia tkanin itp. należy stosować zgodnie z instrukcją dołączoną do tych produktów.
- Ostatnia część cyklu suszenia odbywa się bez podgrzewania (cykl schładzania), aby odzież uzyskała temperaturę gwarantującą jej nieuszkodzenie.
- Z kieszeni należy wyjąć wszelkie przedmioty, np. zapalniczki czy zapałki.
- **OSTRZEŻENIE.** Nie wolno zatrzymywać suszarki przed końcem suszenia, chyba że wszystkie rzeczy zostaną szybko wyjęte i rozłożone w celu rozproszenia ciepła.
- Należy zapewnić właściwą wentylację, aby gazy nie przedostawały się z powrotem do pomieszczeń, w których znajdują się urządzenia zasilane innymi paliwami, w tym urządzenia korzystające z otwartego płomienia.
- Wydmuchiwanego powietrza nie wolno kierować do przewodów wykorzystywanych do odprowadzania spalin z urządzeń spalających gaz bądź inne paliwa.
- Urządzenia nie wolno montować za drzwiami zamykanymi na zamek, drzwiami przesuwными ani takimi, w których zawiasy znajdują się po stronie przeciwnej niż urządzenie, ograniczając możliwość całkowitego otwarcia drzwiczek urządzenia.
- Jeśli urządzenie jest wyposażone w układ wychwytywania strzępków tkanin, należy go regularnie czyścić.
- Nie wolno doprowadzić do gromadzenia się strzępków tkanin wokół urządzenia.
- **NIE MODYFIKOWAĆ TEGO URZĄDZENIA.**
- Przed rozpoczęciem serwisowania lub wymiany części należy odłączyć zasilanie urządzenia.
- Jeśli zasilanie jest odłączone, operator musi widzieć, że maszyna jest odłączona (przewód zasilający jest odłączony i pozostaje odłączony) z każdego punktu, do którego ma dostęp. Jeśli nie jest to możliwe ze względu na konstrukcję lub instalację maszyny, należy zapewnić rozłączenie z systemem blokującym w pozycji odłączenia od zasilania.
- Z zachowaniem zasad podłączania przewodów: aby ułatwić instalację i obsługę pralki należy zamontować wyłącznik wielobiegunowy przed instalacją pralki.
- **OSTRZEŻENIE:** Urządzenie nie może być zasilane za pomocą zewnętrznego urządzenia przełączającego, np. zegara czasowego, oraz nie może być podłączone do obwodu, w którym regularnie włączane i wyłączane jest zasilanie.
- Jeśli na tabliczce znamionowej urządzenia podano inne napięcie znamionowe lub częstotliwość znamionową (rozdzielone znakiem „/”), opis czynności związanych z

dostosowaniem urządzenia do pracy z wymaganym napięciem lub częstotliwością zostały podane w instrukcji instalacji.

- Urządzenia stacjonarne niewyposażone w wyłączniki umożliwiające odłączenie od źródła zasilania z rozwarciem styków na wszystkich biegunach, które pozwala na pełne odłączenie w warunkach nadmiernego napięcia kategorii III: wyłączniki muszą być wbudowane w stałe przewody sieciowe zgodnie z normami.
- Otwory w podstawie nie mogą być zasłonięte dywanem.
- Maksymalna masa suchych materiałów: 6 kg.
- Poziom emisji ciśnienia akustycznego na stanowiskach pracy skorygowany wg charakterystyki częstotliwościowej A: 70 dB(A).
- Dodatkowe wymagania dla następujących krajów; AT, BE, BG, HR, CY, CZ, DK, EE, FI, FR, DE, GR, HU, IS, IE, IT, LV, LT, LU, MT, NL, NO, PL, PT, RO, SK, SI, ES, SE, CH, TR, UK:
  - Urządzenie można wykorzystywać w miejscach ogólnodostępnych.
  - Niniejsze urządzenie może być użytkowane przez dzieci w wieku powyżej 8 lat oraz przez osoby o obniżonych zdolnościach fizycznych, sensorycznych lub umysłowych bądź też nieposiadające odpowiedniego doświadczenia i wiedzy, jeśli są one pod nadzorem lub zostaną poinstruowane w zakresie korzystania z urządzenia w bezpieczny sposób oraz rozumieją zagrożenia z tym związane. Dzieci nie powinny korzystać z urządzenia dla zabawy. Operacje czyszczenia i konserwacji urządzenia nie powinny być wykonywane przez dzieci bez nadzoru.
- Dodatkowe wymagania dla innych krajów:
  - Niniejsze urządzenie nie jest przeznaczone do użytkowania przez osoby (w tym dzieci) o obniżonych zdolnościach fizycznych, sensorycznych lub umysłowych bądź też niemające odpowiedniego doświadczenia i wiedzy, chyba że są one nadzorowane lub zostaną poinstruowane w zakresie korzystania z urządzenia przez osobę odpowiedzialną za ich bezpieczeństwo. Dzieci muszą być pod nadzorem w celu zapewnienia, że nie korzystają z urządzenia dla zabawy.

### **1.1 Ogólne informacje na temat bezpieczeństwa**

Aby zapobiec uszkodzeniu obwodów elektronicznych (i innych elementów urządzenia) w wyniku skraplania się wilgoci, urządzenie przed pierwszym użyciem należy umieścić i pozostawić na 24 godziny w temperaturze pokojowej.

### **1.2 Przeznaczenie wyłącznie komercyjne**

Urządzenia będące przedmiotem niniejszej instrukcji są przeznaczone wyłącznie do użytku komercyjnego albo przemysłowego.

### **1.3 Prawa autorskie**

Niniejsza instrukcja jest przeznaczona wyłącznie do wglądu przez użytkowników i może być udostępniana osobom trzecim wyłącznie po uzyskaniu zgody ze strony firmy Electrolux Professional AB.

### **1.4 Certyfikat ergonomiczności**

Ciało człowieka stworzone jest do ruchu i aktywności, ale statyczne lub powtarzalne ruchy bądź nieprawidłowa pozycja ciała mogą być przyczyną dolegliwości lub urazów fizycznych.

W wyniku przeprowadzonej oceny ergonomiczności tego produktu i dostępnych w nim rozwiązań, które mogą mieć wpływ na fizyczne i kognitywne uwarunkowania jego obsługi, urządzenie uzyskało stosowny certyfikat.

Produkty ergonomiczne powinny spełniać określone wymagania w trzech różnych obszarach: technicznym, biomedycznym i psychospołecznym (przydatność oraz zadowolenie).

Dla każdego z tych obszarów przeprowadzono próby z udziałem rzeczywistych użytkowników urządzenia. Próby wykazały, że produkt spełnia wymagania kryteriów ergonomiczności zgodne z odpowiednimi normami.







W przypadku obsługi kilku urządzeń przez jednego operatora wzrasta liczba powtarzalnych ruchów, co powoduje znaczne zwiększenie ryzyka biomechanicznego.

Możliwym źródłem ryzyka związanych z nieprawidłową postawą jest obsługa uchwytu drzwi (w przypadku postawienia urządzenia bezpośrednio na posadzce – bez podstawy) oraz interfejsu użytkownika, wyświetlacza i pokrętła (w przypadku postawienia urządzenia bezpośrednio na palce).

W celu uniknięcia urazów podczas obsługi urządzenia należy stosować się do poniższych zaleceń.

- Zamiast stawiać urządzenie na posadzce umieścić urządzenie na podstawie, aby operator nie musiał się schylać w czasie wkładania lub wyjmowania tkanin.  
Minimalna sugerowana wysokość podstawy wynosi 300 mm.
- W celu ułatwienia załadunku, wyładunku oraz transportu należy zapewnić odpowiednie wózki lub kosze.
- W przypadku obsługi kilku urządzeń przez jedną osobę należy zapewnić możliwość rotacji pracowników w miejscu pracy.

## 1.5 Symbole

	Przeostroga
	Uwaga, gorąca powierzchnia
	Uwaga, wysokie napięcie
	Niebezpieczeństwo pożaru / Materiały łatwopalne
	Uwaga, niebezpieczeństwo przygniecenia!
	Przed uruchomieniem urządzenia należy przeczytać instrukcję

## 2 Warunki gwarancji i wyłączenia

Jeśli zakup tego produktu wiąże się z gwarancją, gwarancja taka jest udzielana zgodnie z lokalnymi przepisami i pod warunkiem, że produkt zostanie zainstalowany i będzie używany zgodnie z przeznaczeniem i opisem zawartym w odpowiedniej dokumentacji dotyczącej urządzenia.

Gwarancja będzie miała zastosowanie tylko jeśli klient używał oryginalnych części zamiennych i przeprowadzał konserwację zgodnie z dokumentacją użytkownika i konserwacji Electrolux Professional udostępnioną w formie papierowej lub elektronicznej.

W celu uzyskania optymalnych rezultatów i utrzymania wydajności produktu, Electrolux Professional zdecydowanie zaleca stosowanie zatwierdzonych przez Electrolux Professional środków czyszczących, płuczających i odkamieniających.

Gwarancja Electrolux Professional nie obejmuje:

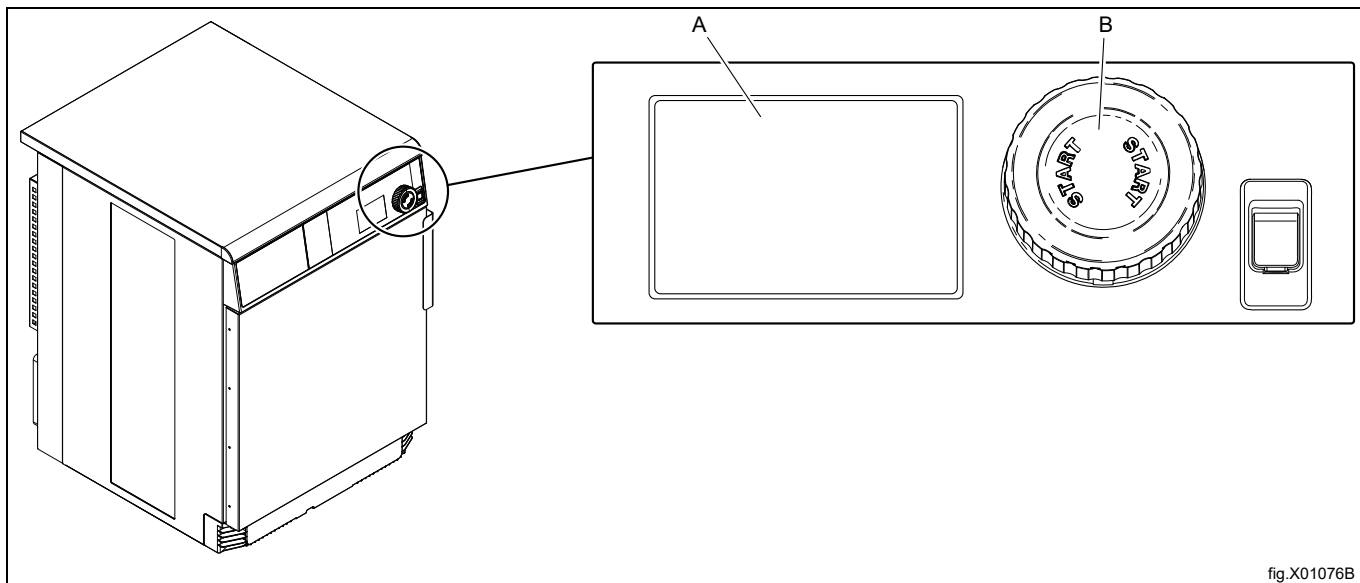
- kosztów przejazdów serwisantów w celu dostawy i odbioru produktu;
- instalacji;
- szkoleń w zakresie używania/eksploatacji urządzeń;
- wymiany (i/lub dostawy) części zużywających się, chyba że wynika to z wad materiałowych lub wykonawczych zgłoszonych w ciągu jednego (1) tygodnia od wystąpienia awarii;
- naprawy okablowania zewnętrznego;
- naprawy nieautoryzowanych napraw, jak również wszelkich spowodowanych przez nie i/lub wynikających z nich szkód, awarii i niesprawności;
  - niewystarczających i/lub nieprawidłowych parametrów układów elektrycznych (natężenie/napięcie/częstotliwość), wraz ze skokami i/lub przerwami w zasilaniu;
  - nieodpowiedniego lub przerywanego zasilania w wodę, parę, powietrze, gaz (w tym zanieczyszczeń i/lub innych elementów, które nie spełniają wymagań technicznych dla każdego urządzenia);
  - części hydraulicznych, komponentów lub podlegających zużyciu środków czyszczących, które nie zostały zatwierdzone przez producenta;
  - zaniedbania klienta, niewłaściwej eksploatacji i/lub nieprzestrzegania instrukcji użytkownika i serwisowania określonych w odpowiedniej dokumentacji sprzętu;
  - nieprawidłowej: instalacji, naprawy, konserwacji (w tym manipulacji, modyfikacji i napraw przeprowadzanych przez nieupoważnione osoby trzecie) oraz modyfikacji systemów bezpieczeństwa;
  - zastosowania nieoryginalnych komponentów (np.: materiałów eksploatacyjnych, zużywających się lub części zamiennych);
  - warunków środowiska powodujących naprężenia termiczne (np. przegrzanie/zamarzanie) lub chemiczne (np. korozja/utlenianie);
  - ciał obcych umieszczonych w produkcie lub podłączonych do niego;
  - wypadków lub przypadków działania siły wyższej;
  - transportu i obsługi, w tym zadrapań, wgnieceń, wyszczerbień i/lub innych uszkodzeń powierzchni produktu, chyba że takie uszkodzenia wynikają z wad materiałowych lub wykonawczych i zostaną zgłoszone w ciągu jednego (1) tygodnia od dostawy (jeśli nie uzgodniono inaczej);
- Produktów, których oryginalne numery seryjne zostały usunięte, zmienione lub które trudno jest jednoznacznie ustalić;
- wymiany żarówek, filtrów lub innych części eksploatacyjnych;
- wszelkich akcesoriów i oprogramowania, które nie zostały zatwierdzone lub określone przez Electrolux Professional.

Gwarancja nie obejmuje planowych czynności konserwacyjnych (w tym wymaganych do nich części) ani dostawy środków czyszczących, chyba że są one wyraźnie objęte jakąkolwiek lokalną umową, z zastrzeżeniem lokalnych warunków.

Lista autoryzowanych punktów obsługi klienta została podana na stronie internetowej Electrolux Professional.



### 3 panel sterowania



A	Wyświetlacz
B	Pokrętko

## **4 Opis programu**

### **4.1 Informacje ogólne**

Urządzenie jest wyposażone w wiele programów dostosowanych do licznych zastosowań, do których urządzenie jest przeznaczone – różne grupy użytkowników korzystają z różnych programów. Poniżej znajduje się krótki opis przykładowych programów, z których można skorzystać.

Aby uzyskać możliwie najlepszy wynik suszenia, zaleca się w danym cyklu suszenia suszyć odzież tej samej jakości.

## 4.2 Opis programu

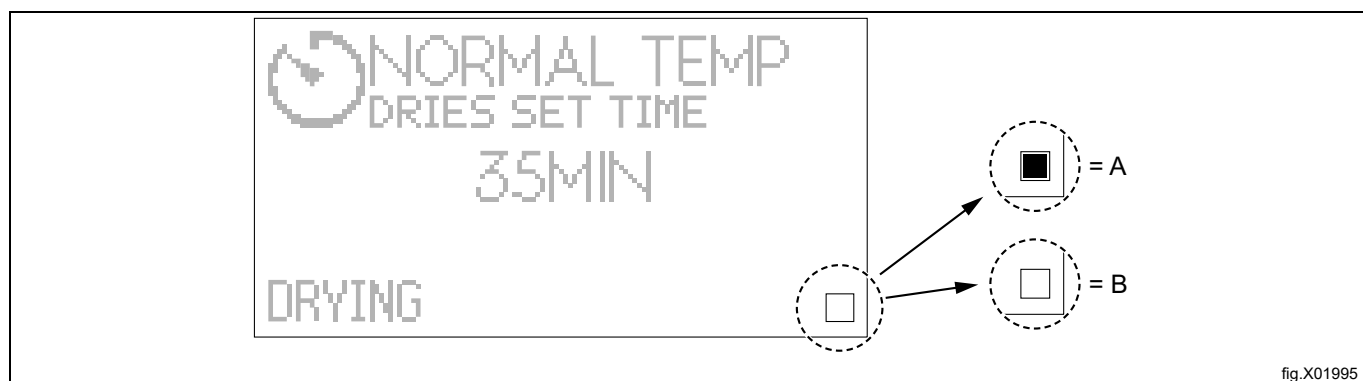
Dostępne są dwa typy programów: automatyczne oraz z ustawionym czasem.

- Programy automatyczne mają kontrolę wilgotności i zostaną zatrzymane po osiągnięciu wybranego stopnia suchości.
- Programy z ustawionym czasem nie mają kontroli wilgotności i zatrzymują się po upływie nastawionego lub wybranego czasu.




Podczas cyklu suszenia, kiedy kwadracik w prawym dolnym rogu jest zaznaczony, oznacza to, że aktywna jest jednostka grzania (WŁ.). Jednostka grzania może być gazowa, elektryczna, parowa lub z pompą ciepła.


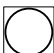

Jeśli kwadracik nie jest zaznaczony, nie oznacza to usterki jednostki grzania. Pole to po prostu monitoruje stan jednostki grzania i informuje o tym, czy w danym momencie jest ona aktywna (WŁ.), czy nieaktywna (WYŁ.).

- A = Aktywna / WŁ.
- B = Nieaktywna / WYŁ.

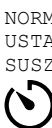

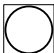
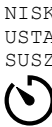

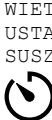


## Programy automatyczne

Nazwa programu i symbol na wyświetlaczu	Etykieta dotycząca pielęgnacji	Opis programu
NORMALNA TEMP. EXTRA SUCHE 	 	Temperatura normalna. Program ten zostanie automatycznie wyłączony po całkowitym wysuszeniu ubrań.
NISKA TEMP. EXTRA SUCHE 		Niska temperatura. Program ten zostanie automatycznie wyłączony po całkowitym wysuszeniu ubrań.
NORMALNA TEMP. SUCHE 	 	Temperatura normalna. Program ten zostanie automatycznie wyłączony po wysuszeniu ubrań.
NISKA TEMP. SUCHE 		Niska temperatura. Program ten zostanie automatycznie wyłączony po wysuszeniu ubrań.
NORMALNA TEMP. SUCHE DO MAGLOWANIA 	 	Temperatura normalna. Program ten zostanie wyłączony, jeśli ubrania będą nadal lekko wilgotne.
NISKA TEMP. SUCHE DO MAGLOWANIA 		Niska temperatura. Program ten zostanie wyłączony, jeśli ubrania będą nadal lekko wilgotne.
NISKA TEMP. PIERZE 		Niska temperatura. Aby osiągnąć żądany poziom wysuszenia, czas suszenia należy ustawić zgodnie z rodzajem ubrania. Program ten jest odpowiedni do suszenia np. puchowych kurtek, czy też kołder i poduszek z pierza.
NISKA TEMP. DELIKATNE 		Niska temperatura. Program ten jest odpowiedni do suszenia np. tkanin ze sztucznego włókna, takich jak poliester, poliamid, oraz tkanin z włókna naturalnego (tkaniny z jedwabiu).
WELNA 	 	Temperatura normalna. Program zostanie zatrzymany przez całkowitym wysuszeniem ubrań — dzięki czemu ubrania są chronione. Ten bardzo delikatny program jest przeznaczony do suszenia np. ubrań z wełny prawie każdego rodzaju. Na przykład koców, kurtek itd.
NISKA TEMP. MOPY 		Niska temperatura. Program ten zostanie wyłączony po wysuszeniu mopów. Program ten jest odpowiedni do suszenia np. mopów z mikrofibry syntetycznej.
NISKA TEMP. PŁÓTNO 		Niska temperatura. Program ten zostanie wyłączony po wysuszeniu ubrań. Program ten jest odpowiedni do suszenia np. ubrań z mikrofibry syntetycznej.
GLOBAL Dezynfekcja 		Temperatura normalna. Program zostanie wyłączony po spełnieniu kryteriów procedury dezynfekcji. Program Global Disinfection jest dostępny tylko w wypadku urządzeń z grzaniem elektrycznym i gazowym. Maks. połowa wsadu, współczynnik wsadu 1:44 Nie należy zbyt wcześnie przerywać procesu suszenia. Po zakończeniu suszenia należy sprawdzić, czy żadna część wsadu nie jest wilgotna. Podczas suszenia należy unikać splątania załadowanego prania. Aby dobrze zdezynfekować pranie w profesjonalnych pralkach Electrolux Professional, koniecznie należy używać programów Global Disinfection.

Nazwa programu i symbol na wyświetlaczu	Etykieta dotycząca pielęgnacji	Opis programu
NORMALNY LARGE TEXTILES	 	Temperatura normalna. Program ten zostanie automatycznie wyłączony po wysuszeniu tkaniny. Program służy do suszenia tkanin o dużej powierzchni, takich jak prześcieradła, obrusy, zasłony itp. Program został opracowany tak, aby zapobiegać spłątaniu się tkanin.
NISKI LARGE TEXTILES		Niska temperatura. Program ten zostanie automatycznie wyłączony po wysuszeniu tkaniny. Program służy do suszenia tkanin o dużej powierzchni, takich jak prześcieradła, obrusy, zasłony itp. Program został opracowany tak, aby zapobiegać spłątaniu się tkanin.

### Programy z ustawionym czasem

Nazwa programu i symbol na wyświetlaczu	Etykieta dotycząca pielęgnacji	Opis programu
NORMALNY USTAW. CZASU SUSZEN 	 	Temperatura normalna. Istnieje możliwość wybrania różnych czasów suszenia. Program zostanie zatrzymany po upływie czasu.
NISKI USTAW. CZASU SUSZEN 		Niska temperatura. Istnieje możliwość wybrania różnych czasów suszenia. Program zostanie zatrzymany po upływie czasu.
WIETRZENIE USTAW. CZASU SUSZEN 		Bez grzania. Istnieje możliwość wybrania różnych czasów suszenia. Program zostanie zatrzymany po upływie czasu.

- Programy z ustawieniem NORMALNA TEMP. są odpowiednie dla większości tkanin.
- Programów z ustawieniem NISKA TEMP. należy używać do tkanin syntetycznych, np. poliestrowych, poliamidowych, poliakrylowych i tkanin z elastanu, wiskozy, polibawełny, oraz tkanin delikatnych oznaczonych symbolem (na poniższym rysunku) lub podpisanych „Wolne suszenie” lub w podobny sposób.

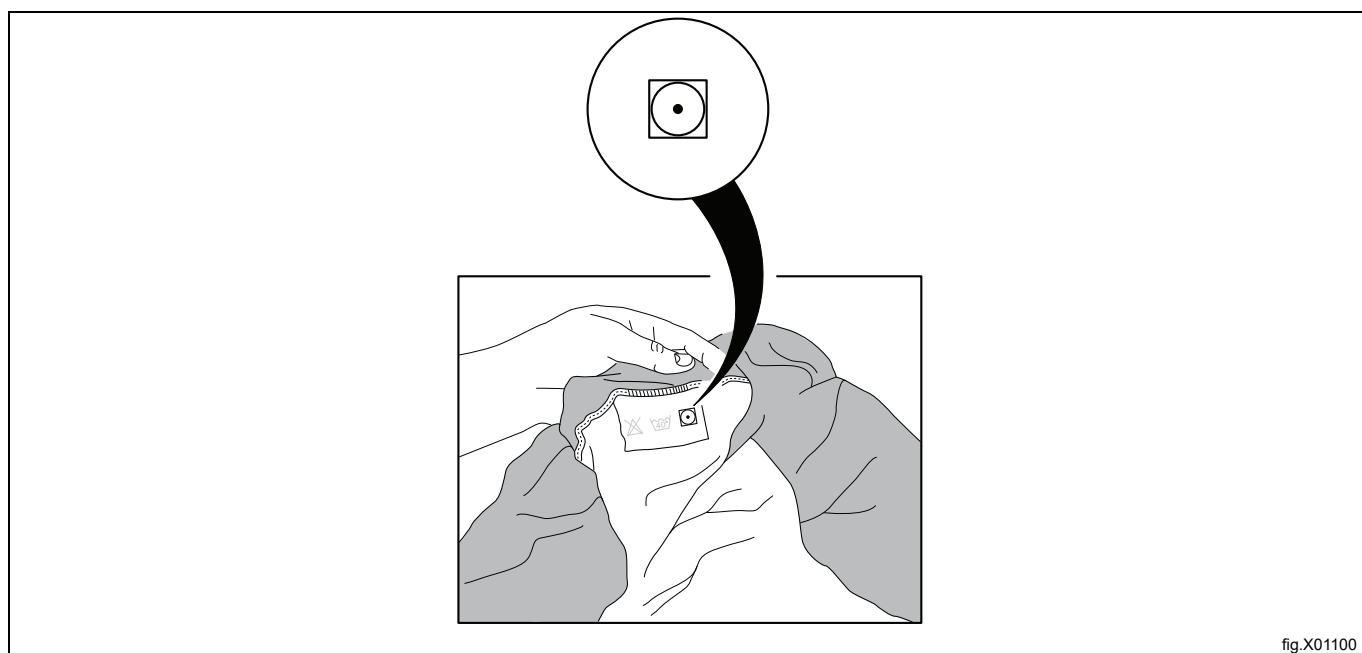


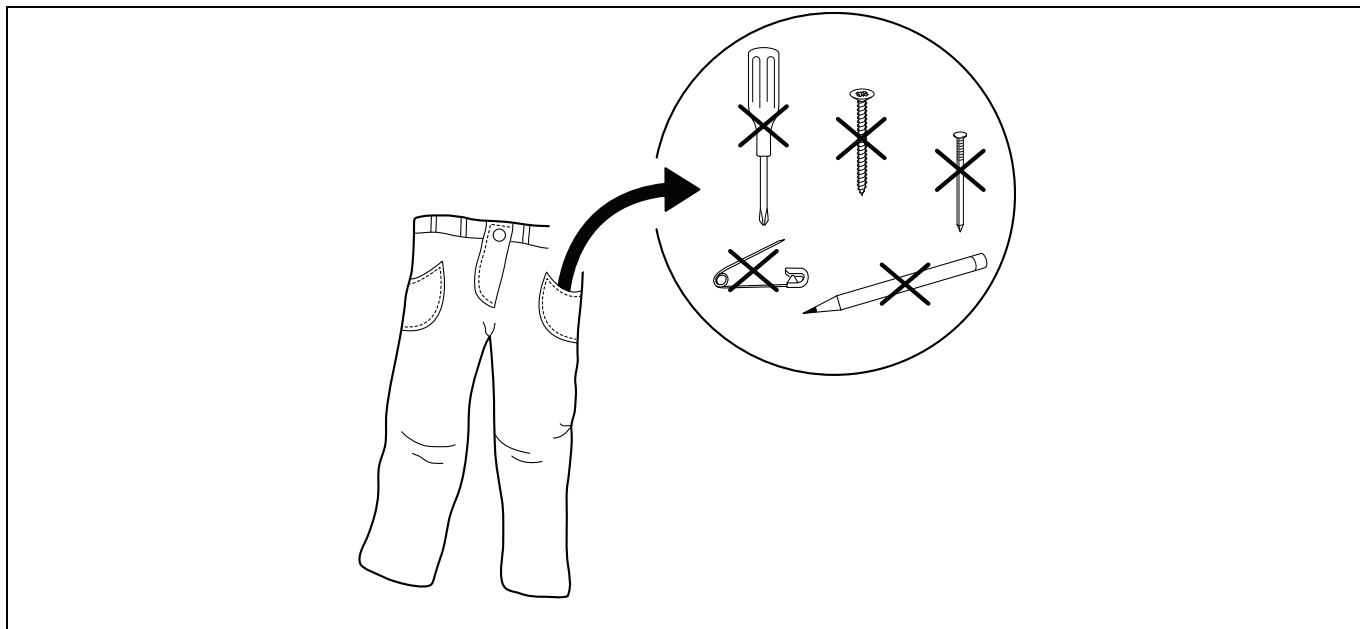
fig.X01100

## 5 Obsługa

### 5.1 Wsad

#### Uwaga!

Powymyj z kieszeni wszelkie znajdujące się w nich przedmioty. Dopilnuj, żeby nie pozostawić w nich żadnych przedmiotów metalowych, takich jak śruby czy szpilki. Metalowe przedmioty mogłyby spowodować uszkodzenie bębna.



Upewnij się, że filtr jest czysty.

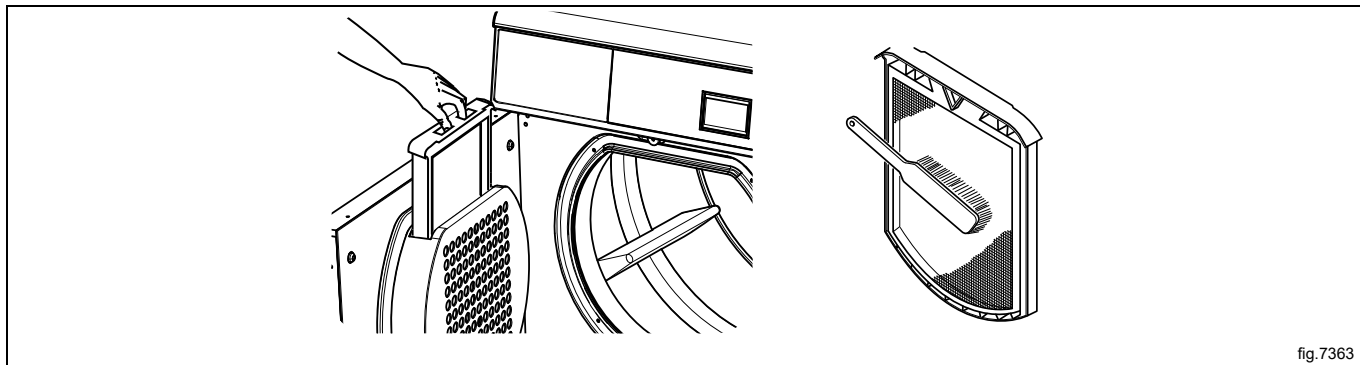
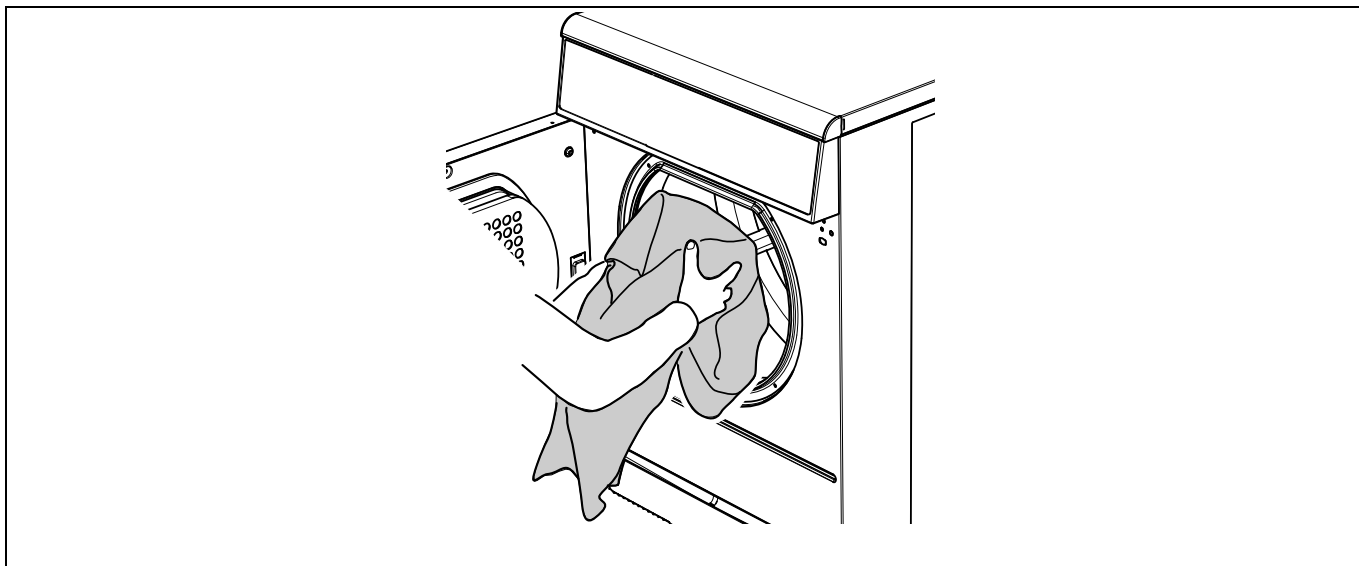


fig.7363

Włóż pranie do urządzenia i zamknij drzwiczki.  
Zalecany wsad maksymalny wynosi 6 kg.



## 5.2 Uruchamianie maszyny

### Programy automatyczne

Wybierz program przy użyciu pokrętki.  
Uruchomić maszynę przez naciśnięcie pokrętki.

### Programy z ustawionym czasem

Wybierz program przy użyciu pokrętki.  
Uruchomić maszynę przez naciśnięcie pokrętki.  
Po uruchomieniu istnieje możliwość zmiany czasu dla wybranego programu. Obróć pokrętkę, aby ustawić żądany czas.

### Urządzenia na żetony lub monety

Wybierz program przy użyciu pokrętki.  
Aby uruchomić urządzenie, wrzuć odpowiednią liczbę monet (żetonów) i/lub naciśnij pokrętkę.  
Po uruchomieniu istnieje możliwość dodania czasu dla wybranego programu. Aby wydłużyć czas, należy wrzucić więcej monet (żetonów).

## 5.3 Funkcje dodatkowe

Po uruchomieniu można skorzystać z dostępnego menu funkcji dodatkowych. Po naciśnięciu pokrętki na wyświetlaczu pojawi się menu.  
W celu dokonania wyboru funkcji menu obróć i naciśnij pokrętkę, aby uruchomić daną funkcję.

### Uwaga!

**Niektóre funkcje maszyny mogą być niedostępne lub nieaktywne.**

### Pauza

Możliwe jest zatrzymanie wykonywanego programu.  
Wybierz pozycję PAUZA i ją uruchom.  
W przypadku niektórych maszyn można również bezpośrednio zatrzymać program, wciskając pokrętkę.  
Wznowienie programu następuje przez ponowne naciśnięcie pokrętki.

### Zakończenie programu

Możliwe jest zakończenie programu po uruchomieniu.

Wybierz pozycję **KONIEC PROGRAM** i ją uruchom.

Po wciśnięciu pokrętki, program zostanie zakończony.

### Stan

Wybierz pozycję **MENU STATUSU** i ją uruchom.

Menu statusu pokazuje temperaturę wejściową powietrza, temperaturę wyjściową powietrza, RMC-Wilgotność oraz to, czy w maszynie włączone jest grzanie.

## 5.4 Po zakończeniu programu

### Uwaga!

**Aby efekt suszenia był możliwie najlepszy, ważne jest opróżnienie urządzenia zaraz po zakończeniu programu.**

Jeżeli opróżnienie suszarki nie następuje zaraz po zakończeniu programu, bęben przekręca się w krótkich odstępach czasu, aby zapobiec pomarszczeniu odzieży.

W celu uzyskania najlepszej skuteczności zaleca się czyszczenie filtra po każdym cyklu suszenia.

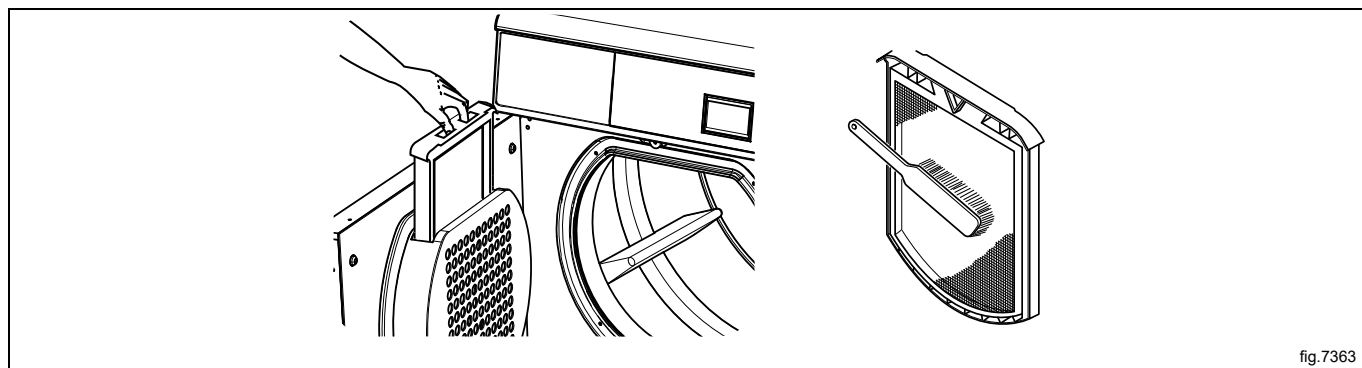


fig.7363



## 6 Kody błędów

Błędy programu i usterki pralki są sygnalizowane pojawieniem się na wyświetlaczu kodu błędu.

Dla niektórych kodów błędów, problem można rozwiązać w łatwy sposób bez wzywania personelu serwisowego.

Kod błędu	Tekst	Przyczyna, czynności do wykonania
12:11	BŁĄD SUSZENIA NA PROGRAMIE RMC	Przekroczony został najdłuższy dozwolony czas RMC. (Dotyczy tylko urządzeń z układem RMC.) Maszyna jest przepełniona lub tkanina jest zbyt mokra.
12:12	BŁĄD SUSZENIA NA PROGRAMIE AUTOSTOP	Przekroczony został najdłuższy dozwolony czas automatycznego zatrzymania. (Dotyczy tylko urządzeń z automatycznym zatrzymaniem.) Maszyna jest przepełniona lub tkanina jest zbyt mokra.
12:18	NIEZBĘDNE ROZŁOŻENIE WSADU	Suszarka sygnalizuje, że wsad blokuje przepływ powietrza. Rozłóż wsad. Aby skasować komunikat błędu, ponownie uruchom suszarkę.
20:1	PRZEGRZANY SILNIK BEBNA	Silnik jest za gorący. Maszyna ponownie uruchomi się automatycznie, gdy temperatura silnika powróci do prawidłowego poziomu (pod warunkiem, że nie zostały otwarte drzwiczki).

## 7 Serwisowanie

### 7.1 Informacje ogólne

Właściciel urządzenia lub kierownik pralni jest odpowiedzialny za regularne przeprowadzanie prac konserwacyjnych.

#### **Uwaga!**

**Brak konserwacji może być przyczyną pogorszenia wydajności urządzenia lub uszkodzenia jego elementów.**

### 7.2 Czas konserwacji

Jeśli na wyświetlaczu zostanie wyświetlony komunikat CZAS NA KONSERWACJE – należy skontaktować się z właścicielem urządzenia / kierownikiem pralni w celu wykonania konserwacji (o ile jest dostępne, numer telefonu i/lub etykieta zostaną również wyświetlone na ekranie).

W tym czasie urządzenie może być nadal używane. Jednakże komunikat będzie się wyświetlał ponownie, dopóki nie zostanie przeprowadzony przegląd urządzenia.

Komunikat zniknie po około 30 sekundach lub jeśli pokrętko bądź inny przycisk zostaną naciśnięte.

### 7.3 Codziennie

Sprawdzić, czy urządzenie działa przy otwartych drzwiczkach głównych lub filtra; jeżeli tak, należy je wyłączyć z użytkowania do chwili dokonania naprawy.

#### **Uwaga!**

**Odlączenie urządzenia do zasilania należy zlecić wykwalifikowanym pracownikom serwisu.**

Oczyścić drzwiczki, uszczelkę drzwiczek oraz inne elementy zewnętrzne.

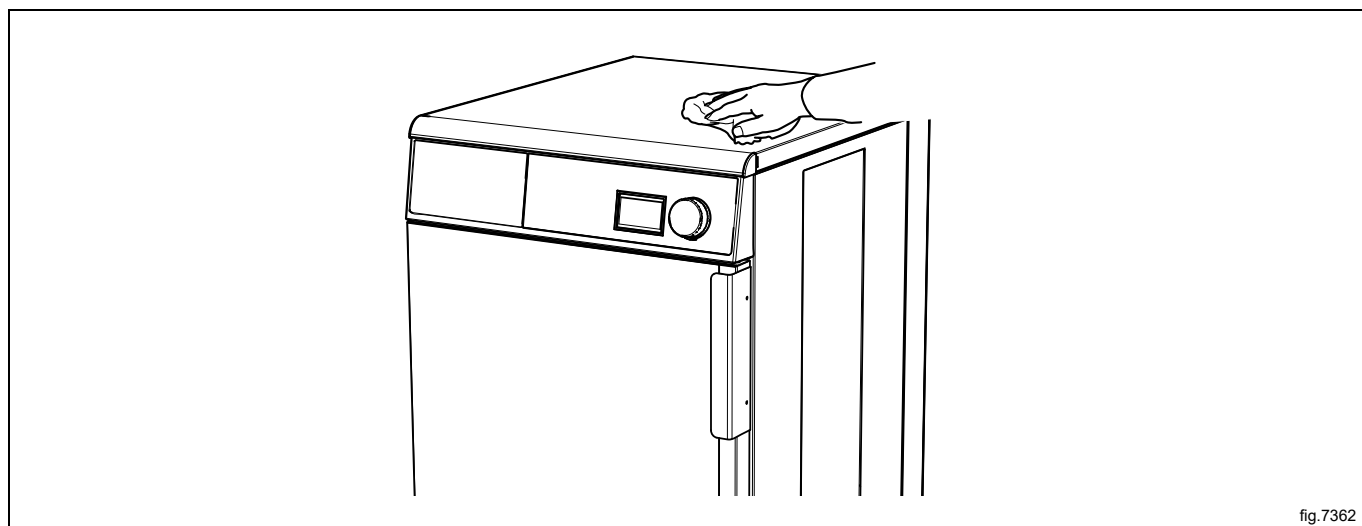


fig.7362

Upewnij się, że filtr jest czysty i nieuszkodzony. W razie potrzeby wyregulować lub wymienić.

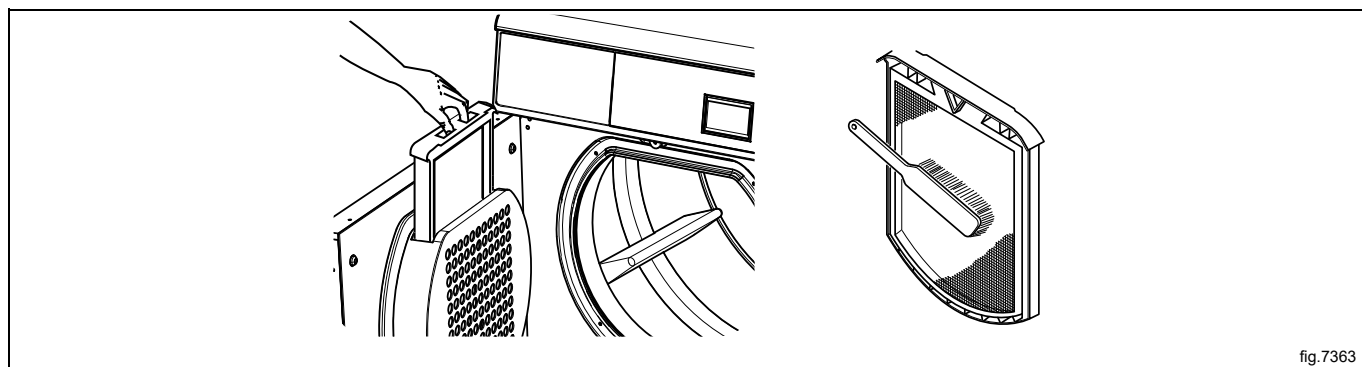


fig.7363



Usunąć wszelkie nagromadzone wokół urządzenia strzępki tkanin.



#### 7.4 Wlot świeżego powietrza

W regularnych odstępach czasu należy sprawdzać, czy znajdujący się z przodu urządzenia wlot powietrza nie jest zatkany przez strzępki tkanin lub w inny sposób zablokowany.

Wyczyścić przy pomocy odkurzacza.

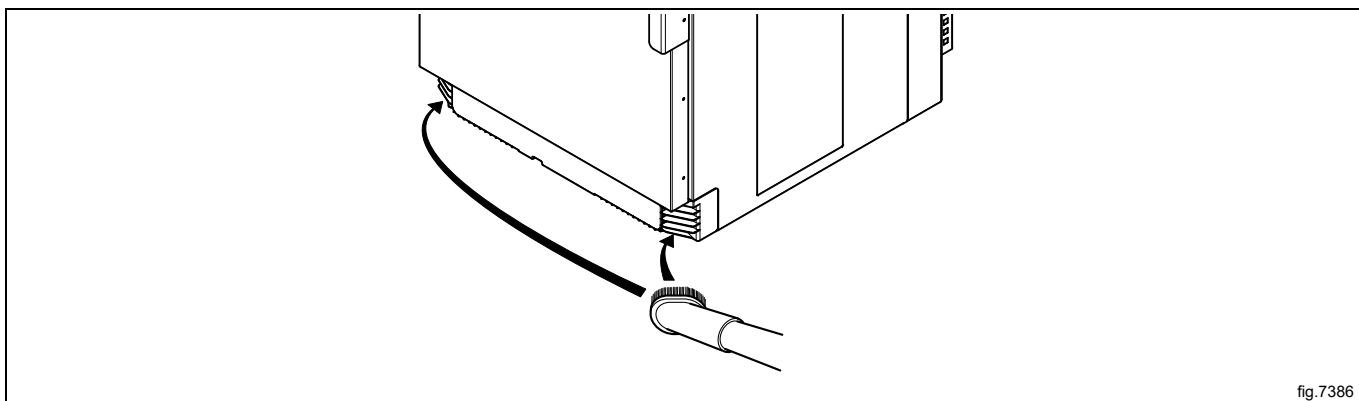


fig.7386

#### 7.5 Urządzenia z kontrolą pozostałości wilgoci (RMC)

W regularnych odstępach czasu wytrzeć / oczyścić bębny i podnośniki przy pomocy kwasu cytrynowego (Acidum citricum). Jeśli pozostaną resztki mydła lub środka do płukania, zaleca się również zastosowanie szorstkiej gąbki.

Brak czyszczenia może wpływać na sprawność kontroli wilgotności resztkowej. W konsekwencji po zakończeniu programu pranie może być wilgotniejsze niż powinno.

#### 7.6 Skraplacz

W regularnych odstępach czasu należy czyścić z brudu oraz strzępków tkanin urządzenie skraplające.

Odłączyć urządzenie skraplające z maszyny i oczyścić je w wodzie. Należy upewnić się, że cały nagromadzony kurz oraz strzępki tkanin zostały usunięte.

Oczyścić miejsce gdzie w urządzeniu umieszczony jest skraplacz.

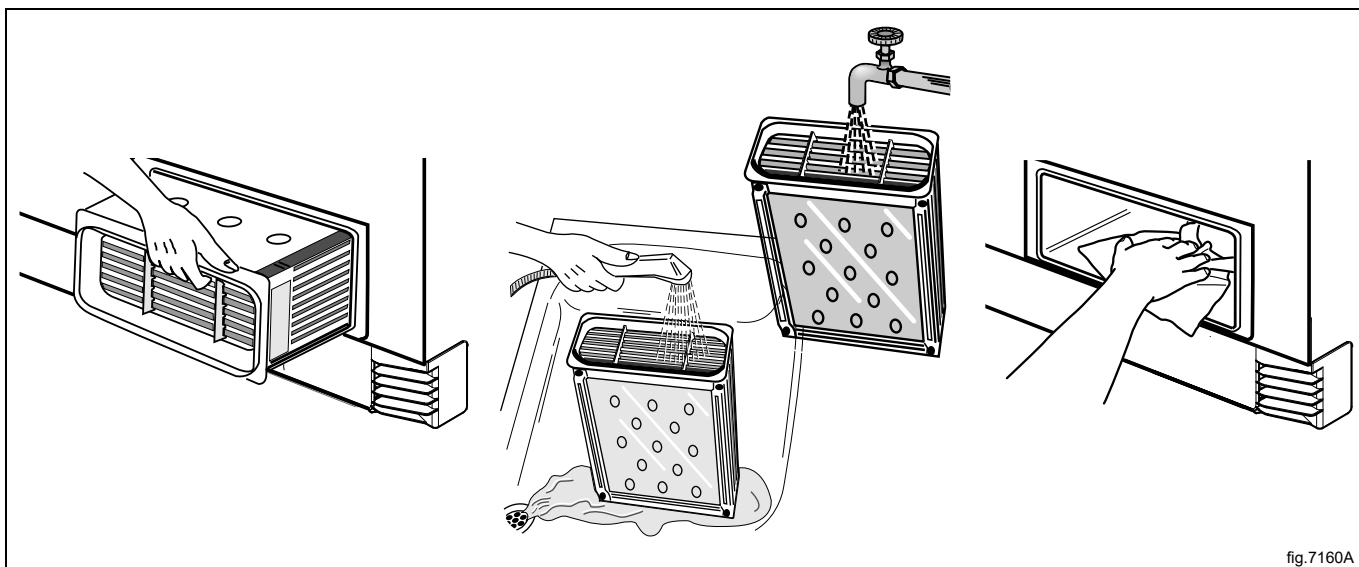


fig.7160A

**7.7 Prace konserwacyjne do wykonania przez wykwalifikowany personel serwisowy.**

Skontaktuj się z wykwalifikowanym personelem serwisowym, aby wykonać:

Po 1600 godzinach pracy lub raz w roku, zależnie od pierwszeństwa któregoś z tych warunków, należy przeprowadzić:

- Wyczyścić wentylator, kanał wylotowy oraz wlot świeżego powietrza.
- W wypadku urządzeń z RMC: Wyczyścić powierzchnię ślizgową na kolektorze grafitowym RMC
- Oczyszczyć strefę wokół bębna
- Wyczyścić silniki
- Skontrolować napięcie paska

Aby uzyskać oryginalne części zamienne, skontaktuj się z autoryzowanym sprzedawcą lokalnym.

## 8 Informacje o wyrzucaniu produktu

### 8.1 Wyrzucanie urządzenia po zakończeniu jego przydatności do eksploatacji

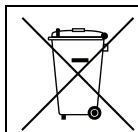
Przed zełmowaniem urządzenia należy dokładnie sprawdzić jego stan techniczny, a w szczególności części konstrukcyjne, które mogą ulec uszkodzeniu.

Części maszyny należy wyrzucać w zróżnicowany sposób, zgodnie z ich różnymi właściwościami (np. metal, oleje, smary, plastik, guma).

W różnych krajach istnieją odmienne uregulowania, stąd należy przestrzegać wymagań i przepisów obowiązujących w kraju, w którym urządzenie będzie złomowane.

Zazwyczaj urządzenie należy zawieźć do wyspecjalizowanego centrum zbiórki odpadów/złomu.

Urządzenie należy zdemontować, grupując jego komponenty zgodnie z ich właściwościami chemicznymi, pamiętając, że sprężarka zawiera olej smarowy i czynnik chłodniczy, które można poddawać recyklingowi, a także, że komponenty lodówki i pompy ciepła stanowią odpady specjalne wyrzucane wraz z odpadami miejskimi.



Symbol znajdujący się na produkcie oznacza, że produkt ten nie może być wyrzucany wraz z odpadami gospodarstwa domowego, a musi podlegać odpowiedniej utylizacji, aby zapobiegać negatywnemu wpływowi na środowisko naturalne i ludzkie zdrowie. Więcej informacji w zakresie recyklingu tego produktu można uzyskać, kontaktując się z lokalnym sprzedawcą lub pośrednikiem, punktem obsługi klienta lub lokalnym działem odpowiedzialnym za gospodarowanie odpadów.




### Uwaga!

**Podczas złomowania urządzenia należy zniszczyć wszystkie oznaczenia, niniejszą instrukcję oraz pozostałe dokumenty związane z opisywanym urządzeniem.**

### 8.2 Utylizacja opakowania

Opakowanie należy utylizować zgodnie z przepisami obowiązującymi w kraju, w którym urządzenie będzie eksploatowane. Wszystkie elementy opakowania są przyjazne dla środowiska.

Można te bezpiecznie przechowywać, poddawać recyklingowi lub palić w odpowiedniej spalarni odpadów. Części z plastiku, które mogą być poddane recyklingowi, są oznaczone jak w poniższych przykładach.

	Polietylen: <ul style="list-style-type: none"> <li>• Opakowanie zewnętrzne</li> <li>• Torebka z instrukcjami</li> </ul>
	Polipropylen: <ul style="list-style-type: none"> <li>• Paski</li> </ul>
	Pianka styropianowa: <ul style="list-style-type: none"> <li>• Ochraniacze narożne</li> </ul>







Electrolux Professional AB  
341 80 Ljungby, Sweden  
[www.electroluxprofessional.com](http://www.electroluxprofessional.com)