

Provozní příručka

Sušička

TD6–7LAC

Typ N1...



Electrolux
PROFESSIONAL

Obsah

Obsah

1	Bezpečnostní opatření	5
1.1	Další bezpečnostní opatření pro plynem ohřívanou sušičku prádla	7
1.2	Obecné informace	7
1.3	Pouze pro komerční používání	7
1.4	Copyright	7
1.5	Ergonomická certifikace	7
1.6	Symboly	8
2	Záruční podmínky a výjimky	9
3	Ovládací panel	10
4	Popis programů	11
4.1	Programy Lagoon	11
4.2	Všeobecné programy	12
5	Obsluha	13
5.1	Náplň	13
5.2	Jak spustit přístroj	14
5.3	Další funkce	14
5.4	Po skončení programu	15
6	Chybové kódy	16
7	Údržba	16
7.1	Obecně	16
7.2	Čas na údržbu	16
7.3	Každý den	17
7.4	Zařízení s tepelným čerpadlem	19
7.4.1	Druhý filtr na vlákna	19
8	Informace o likvidaci	20
8.1	Likvidace spotřebiče na konci životnosti	20
8.2	Likvidace obalového materiálu	20

Výrobce si vyhrazuje právo na provedení změn designu a součástí.

1 Bezpečnostní opatření

- Servisní práce smí provádět pouze autorizovaný pracovník.
- Smí se použít pouze autorizované náhradní díly, příslušenství a spotřební materiál.
- Zařízení nepoužívejte, jestliže byly k čištění prádla použity průmyslové chemické prostředky.
- Nesušte v sušičce nevyprané prádlo.
- Prádlo znečištěné látkami, jako je kuchyňský olej, aceton, alkohol, benzín, petrolej, odstraňovače skvrn, terpentýn, vosky a odstraňovače vosků, by mělo být před sušením v sušičce vypráno v teplé vodě s větší dávkou detergentu.
- V sušičce by nemělo být sušeno prádlo, jehož součástí je pěnová guma (latexová pěna), sprchovací závěsy, nepromokavé látky, předměty s gumovým podkladem a oděvy nebo polštáře opatřené výplněmi z pěnové gumy.
- Změkčovače textilií nebo podobné výrobky by měly být použity podle návodu k použití takovýchto změkčovačů.
- Závěrečná část cyklu sušení probíhá bez tepla (cyklus ochlazení), aby byla dosažena teplota zajišťující nepoškození prádla.
- Vyndejte z kapes všechny předměty, jako jsou zapalovače a sirky.
- **VÝSTRAHA.** Nikdy nezastavujte sušičku před ukončením cyklu sušení, pokud všechno prádlo rychle nevyjmete a nerozložíte, aby se teplo rozptýlilo.
- Musí být zajištěno přiměřené větrání, aby nedošlo k pronikání plynů do místnosti, obzvláště v přítomnosti jiných tepelných spotřebičů, včetně otevřeného ohně.
- Odváděný vzduch nesmí být vypouštěn do potrubí, které slouží pro odvádění kouře ze zařízení spalujících plyn nebo jiná paliva.
- Sušička nesmí být umístěna za zamykatelné dveře, posuvné dveře nebo dveře s panty na opačné straně, než má sušička, tak, že by sušičku nebylo možné úplně otevřít.
- Jestliže má sušička zachytávač žmolků, je zapotřebí jej pravidelně čistit.
- Žmolky se nesmí shromažďovat kolem sušičky.
- **ZAŘÍZENÍ NIJAK NEUPRAVUJTE.**
- Při provádění servisu nebo výměně dílů musí být odpojena elektřina.
- Když je odpojeno napájení, musí operátor mít operátor možnost vidět, že stroj je odpojen (že zástrčka je vytažena a zůstává odpojena) z jakéhokoliv místa, ke kterému má přístup. Pokud to není možné, například v důsledku konstrukce nebo instalace zařízení, musí být zajištěna možnost odpojení systémem, který lze opatřit zámkem ve vypnuté poloze.
- V souladu s pravidly zapojení: Namontujte před zařízení pólkový spínač, čímž usnadníte servisní a instalační práce.
- **VÝSTRAVA:** Zařízení nesmí být napájeno prostřednictvím externího spínacího zařízení, jako je například časovač, nebo připojeno k obvodu, který se pravidelně zapíná a vypíná pomocí určitého nástroje.
- Pokud jsou na typovém štítku stroje uvedena různá jmenovitá napětí nebo různé jmenovité frekvence (oddělené "a/"), pokyny pro nastavení zařízení k provozu při požadovaném jmenovitém napětí nebo jmenovité frekvenci jsou uvedeny v návodu k instalaci.
- Pro stacionární spotřebiče, které nejsou vybaveny prostředky pro odpojení od napájecí sítě, mají separaci kontaktů na všech pólech, jenž umožňuje úplné odpojení při přepětí kategorie III, musí být prostředky pro odpojení zabudovány do pevné elektroinstalace v souladu s pravidly elektroinstalace.

- Otvory v základně nesmí blokovat koberec.
- Maximální hmotnost suchých oděvů: 8,0 kg (pro plynem vyhřívané sušičky).
- Maximální hmotnost suchých oděvů: 9,0 kg (pro sušičky s tepelným čerpadlem nebo elektrickým ohřevem).
- A-vážené emise hladiny akustického tlaku na pracovištích: 70 dB (A).
- Další požadavky pro následující země: AT, BE, BG, HR, CY, CZ, DK, EE, FI, FR, DE, GR, HU, IS, IE, IT, LV, LT, LU, MT, NL, NO, PL, PT, RO, SK, SI, ES, SE, CH, TR, UK:
 - Zařízení je možné používat ve veřejných prostorech.
 - Tento spotřebič mohou používat děti od 8 let a osoby se sníženými fyzickými, smyslovými nebo duševními schopnostmi nebo nedostatkem zkušeností a vědomostí pouze tehdy, pokud jsou pod dozorem nebo byly poučeny o správném a bezpečném používání spotřebiče a porozuměly souvisejícím rizikům. Děti by si se spotřebičem neměly hrát. Čištění a užitelskou údržbu nesmějí provádět děti bez dozoru.
- Další požadavky pro jiné země:
 - Tento spotřebič není určen k tomu, aby jej mohly používat osoby (včetně dětí) se sníženými fyzickými nebo duševními schopnostmi nebo nedostatkem zkušeností a vědomostí, pokud nebudou pod dohledem nebo nedostanou instrukce k obsluze zařízení od osoby zodpovědné za jejich bezpečnost. Děti by měly být pod dohledem, aby bylo zajištěno, že si se sušičkou nebudou hrát.

1.1 Další bezpečnostní opatření pro plynem ohřivanou sušičku prádla

- Před instalací zkontrolujte, že místní podmínky vedení, povaha plynu a tlaku a nastavení spotřebiče jsou kompatibilní.
- Sušička není určena k zapojení v místnostech s čistícími zařízeními používajícími čistící prostředky s perchloretylenem, TRICHLORETYLENEM NEBO CHLOROVANÝM FLUOROUHLOVODÍKEM.
- POZNÁMKA: Je třeba zdůraznit, že připojení a uvedení do provozu spotřebičů vyhovujících této normě podléhá dodržování instalačních předpisů platných v zemích, kde jsou tyto spotřebiče uváděny na trh.
- Mělo by být uvedeno, že připojení ke spotřebiči musí být vyvedeno pružnou hadicí vhodnou pro kategorii zařízení v souladu s národním instalačními nařízeními země určení a v případě pochybností by se měl instalatér obrátit na dodavatele.
- V případě potřeby by spotřebič měl být instalován na podlahu, pracovní desku a/nebo stěnu z nehořlavého materiálu v blízkosti spotřebiče.
- Jestliže cítíte plyn:
 - Nezapínejte žádné zařízení
 - Nepoužívejte elektrické vypínače
 - Nepoužívejte telefony v budově
 - Proveďte evakuaci místnosti, budovy nebo prostoru
 - Kontaktujte osobu, která je za zařízení odpovědná.

1.2 Obecné informace

Podmínky pro skladování a přepravu zařízení by měly splňovat teplotu mezi -20°C / $+70^{\circ}\text{C}$ a max. vlhkost 95 % relativní vlhkosti.

Aby se zabránilo poškození elektroniky (a jiných částí) v důsledku kondenzace vody, je třeba sušičku před prvním uvedením do chodu umístit na dobu 24 hodin v prostorách s pokojovou teplotou.

Zdroj napájení by měl splňovat:

- Maximální rozsah pro jmenovité napětí v každé zemi: -15% / $+10\%$.
- Maximální rozsah pro jmenovitou frekvenci v každé zemi: ± 3 Hz.
- Pokles / přerušení: 5 poklesů / den (100% ztráta napětí, s trváním 3-4 minut).

Stabilní zdroj napájení je vždy nejlepší. Kolísání způsobuje napětí a dodatečné zatížení všech elektrických a elektronických součástí.

1.3 Pouze pro komerční používání

Stroj/stroje pokrytý/pokryté touto příručkou je/Jsou vyrobený/vyrobene pouze pro komerční a průmyslové použití.

1.4 Copyright

Tato příručka je určena výlučně pro potřeby obsluhy a může být poskytnuta třetím stranám pouze se souhlasem Electrolux Professional AB společnosti.

1.5 Ergonomická certifikace

Lidské tělo je sice určeno k pohybu a práci, ale v důsledku statických a opakujících se pohybů nebo nevhodné pracovní polohy se mohou objevit fyzická námahová zranění.

Z tohoto důvodu byly posouzeny a ověřeny ergonomické vlastnosti vašeho výrobku, které mohou ovlivnit fyzickou a kognitivní interakci s tímto výrobkem.

Výrobek, který vykazuje ergonomické vlastnosti, musí splnit specifické ergonomické požadavky ze tří různých oblastí: Polytechnické, biomedicínské a psychosociální (použitelnost a spokojenost).

Pro každou z těchto oblastí byly provedeny speciální testy s reálnými uživateli. Výrobek je proto v souladu s kritérii ergonomické přijatelnosti vyžadovanými normami.







V případě, že jeden pracovník obsluhuje několik zařízení, počet opakujících se pohybů se ještě zvýší, a tím se exponenciálně zvýší i související biomechanické riziko.

Možnými posturálními riziky jsou manipulace s držadlem dveří, a to jak v případě, že je zařízení umístěno přímo na podlaze bez podstavce, tak i tehdy, když je zařízení postaveno na pračku.

Postupujte podle níže uvedených doporučení, abyste maximálně omezili riziko poranění pracovníků.

- Umístěte zařízení na podstavec, nikoli přímo na podlahu, aby se pracovník nemusel zbytečně ohýbat při plnění a vykládání.
Minimální doporučená výška podstavců je 300 mm.
- Pokud je zařízení postaveno na pračku, přesuňte ovládací panel do dolní polohy.
- Zajistěte, aby byly pro plnění, vykládání a přepravu k dispozici vhodné vozíky nebo koše.
- V případě, že jeden pracovník obsluhuje několik zařízení, zařídte na pracovišti rotaci pracovních míst.

1.6 Symboly

	Varování
	Varování, horký povrch
	Pozor, vysoké napětí
	Varování, nebezpečí požáru / hořlavé materiály
	Nebezpečí, riziko skřípnutí
	Před použitím spotřebiče si přečtěte návod k použití.

2 Záruční podmínky a výjimky

Pokud nákup tohoto produktu zahrnuje záruční krytí, poskytuje se záruka v souladu s místními předpisy a podle toho, jak je produkt instalován a používán pro účely, jak byly navrženy, a jak je popsáno v příslušné dokumentaci k zařízení.

Záruka bude platit v případě, že zákazník použil pouze originální náhradní díly a provedl údržbu v souladu s uživatelskou příručkou společnosti Electrolux Professional a dokumentací o údržbě poskytnutou v papírové nebo elektronické podobě.

Společnost Electrolux Professional důrazně doporučuje používat čisticí a oplachovací prostředky a prostředky pro odstraňování vodního kamene schválené společností Electrolux Professional, jež jsou zárukou nejlepších výsledků a dlouhodobého zachování výkonu produktu.

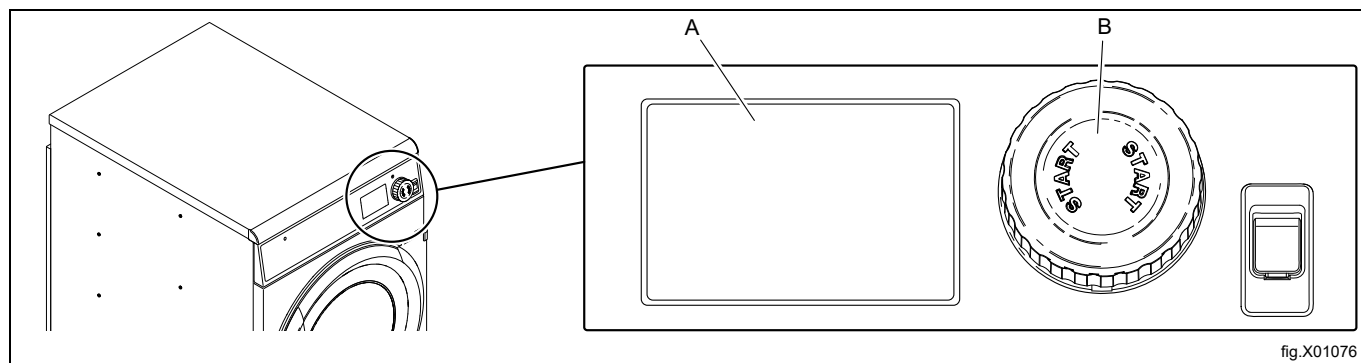
Záruka společnosti Electrolux Professional se nevztahuje na:

- náklady za servisní cesty za účelem doručení a vyzvednutí produktu;
- instalaci;
- školení o způsobu použití/provozu;
- výměnu (a/nebo dodávku) opotřebitelných dílů, pokud nejsou důsledkem vad materiálu nebo zpracování hlášených do jednoho (1) týdne od poruchy;
- opravu vnějšího zapojení;
- řešení neoprávněných oprav a jakékoli škody, selhání a neúčinnosti způsobené a/nebo vyplývající z následujících jevů;
 - nedostatečná a/nebo nestandardní kapacita elektrických systémů (proud/napětí/frekvence, včetně špiček a/nebo výpadků);
 - neadekvátní nebo přerušení přívod vody, páry, vzduchu, plynu (včetně nečistot anebo jiných látek, které nesplňují technické požadavky pro každý spotřebič);
 - instalatérské díly, součásti nebo spotřební čisticí prostředky, které nejsou schváleny výrobcem;
 - nedbalost, špatné použití, zneužití a/nebo nedodržení pokynů pro použití a péči podrobně uvedených v příslušné dokumentaci zařízení;
 - nesprávná nebo špatná: instalace, oprava, údržba (včetně neoprávněných manipulací, úprav a oprav prováděných třetími stranami, které nejsou schválenými třetími stranami) a změna bezpečnostních systémů;
 - Použití neoriginálních součástí (např. spotřebního materiálu, opotřebené nebo náhradní díly);
 - podmínky prostředí vyvolávající tepelné (např. přehřátí/zamrznutí) nebo chemické (např. koroze/oxidace) namáhání;
 - cizí předměty umístěné do zařízení nebo připojené k zařízení;
 - nehody nebo vyšší moc;
 - přeprava a manipulace, včetně škrábanců, promáčknutí, štěpků a/nebo jiného poškození povrchu produktu, pokud takové poškození nevyplývá z vad materiálu nebo zpracování a je nahlášeno do jednoho (1) týdne od dodání, pokud není dohodnuto jinak;
- produkt s původními sériovými čísly, který byly odstraněny, změněny nebo jsou nečitelné;
- výměna žárovek, filtrů nebo jakýchkoli spotřebních dílů;
- jakékoli příslušenství a software, které nebyly schváleny nebo specifikovány společností Electrolux Professional.

Záruka nezahrnuje činnosti plánované údržby (včetně dílů, které jsou pro ni vyžadovány) ani dodávky čisticích prostředků, pokud to není výslovně upraveno místní dohodou, s výhradou místních podmínek.

Na webu Electrolux Professional zkontrolujte seznam center autorizované péče o zákazníky.

3 Ovládací panel



A	Displej
B	Ovladač

4 Popis programů







Existují dva typy programů, automatické programy a časové programy.




Automatické programy mají detekci vlhkosti a zastaví se při dosažení zvolené suchosti.

Časové programy nedetekují vlhkost a zastaví se při dosažení přednastaveného nebo zvoleného času.

4.1 Programy Lagoon





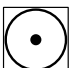
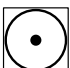



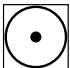
V následující tabulce jsou uvedeny některé příklady dostupných programů a jejich krátký popis:

Automatické programy	Popis
VLNA VYSOKY 	Vlněné kabáty, svetry, těžká saka, kalhoty. Program se zastaví po dosažení nastavené suchosti.
VLNA STREDNI 	Vlněná saka, vlněné sukně. Program se zastaví po dosažení nastavené suchosti.
HEDVABI 	Šaty z hedvábí nebo viskózy. Program se zastaví po dosažení nastavené suchosti.
AIO MIRNY 	Bavlněné nebo lněné obleky/kostýmy, kabáty do deště. Směs vláken s bavlnou Program se zastaví po dosažení nastavené suchosti.
AIO SETRNY 	Syntetická kožešina. Směs vláken s viskózou. Směs vláken s polyesterem. Program se zastaví po dosažení nastavené suchosti.
ZACLONY 	Záclony, kravaty v síťce. Program se zastaví po dosažení nastavené suchosti.

Časové programy	Popis
VYSOKE 	Bavlna a froté. Mohou být zvoleny různé časy sušení. Program zastaví po uplynutí času.
NIZKE 	Syntetika (příklady syntetických látek: polyester, polyamid, polyakryl a elastan), viskóza, bavlna poly a jemné látky. Mohou být zvoleny různé časy sušení. Program zastaví po uplynutí času.
NEHREJE 	Provdzdušování přehozů na postel, peřin a ložního prádla. Mohou být zvoleny různé časy sušení. Program zastaví po uplynutí času.

4.2 Všeobecné programy

V následující tabulce jsou uvedeny některé příklady dostupných programů a jejich krátký popis:

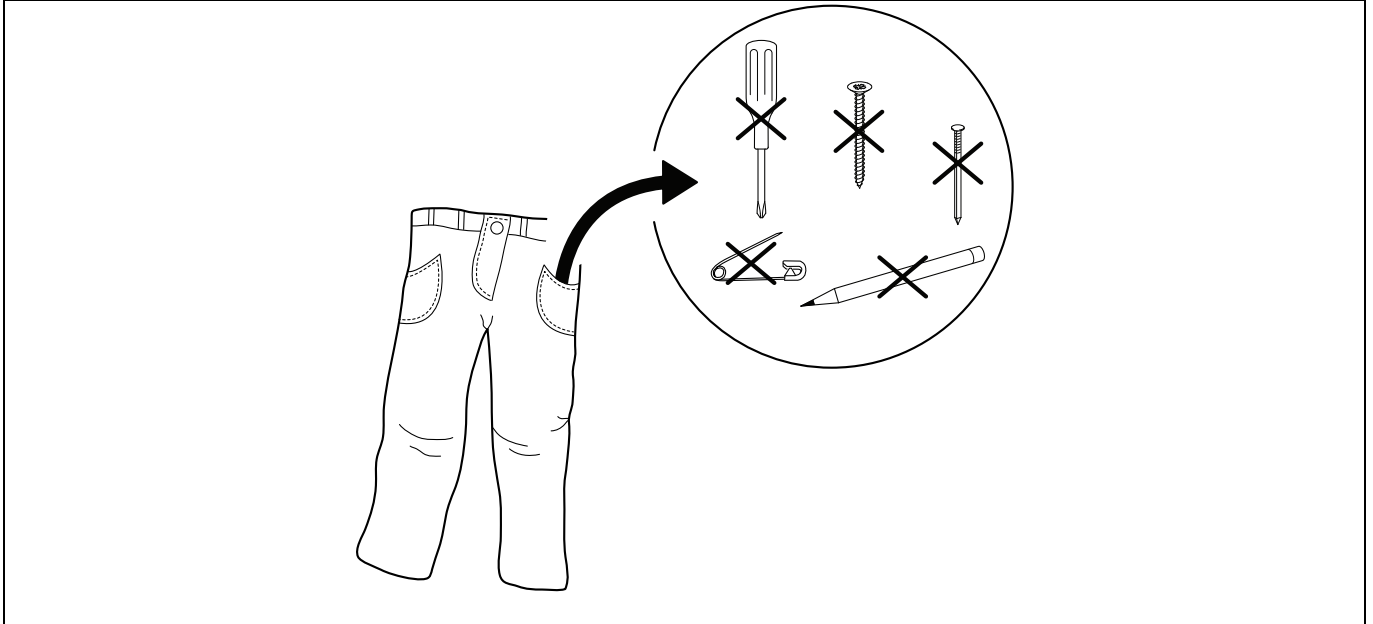
Automatické programy	Popis
BAVLNA EXTRA SUCHÉ 	Denim a froté. Program se zastaví po dosažení nastavené suchosti.
BAVLNA PECE 	Bavlna a froté. Program se zastaví po dosažení nastavené suchosti.
BAVLNA PRO ZEHLÉNI 	Bavlna. Program se zastaví po dosažení nastavené suchosti.
BAVLNA POLY SUCHÉ 	Viskóza a bavlna poly. Program se zastaví po dosažení nastavené suchosti.
SYNTETIK SUCHÉ 	Syntetika (příklady syntetických látek: polyester, polyamid, polyakryl a elastan), viskóza, bavlna poly a jemné látky. Program se zastaví po dosažení nastavené suchosti.
SYNTETIK PRO ZEHLÉNI 	Syntetika (příklady syntetických látek: polyester, polyamid, polyakryl a elastan), viskóza, bavlna poly a jemné látky. Program se zastaví po dosažení nastavené suchosti.
Skryté programy	Popis
BAVLNA 	Denim. Program se zastaví po dosažení nastavené suchosti.
BAVLNA 	Froté. Program se zastaví po dosažení nastavené suchosti.
BAVLNA 	Prostěradla. Program se zastaví po dosažení nastavené suchosti.
MIKRO VLAKNA 	Mikrovlákno. Program se zastaví po dosažení nastavené suchosti.

5 Obsluha

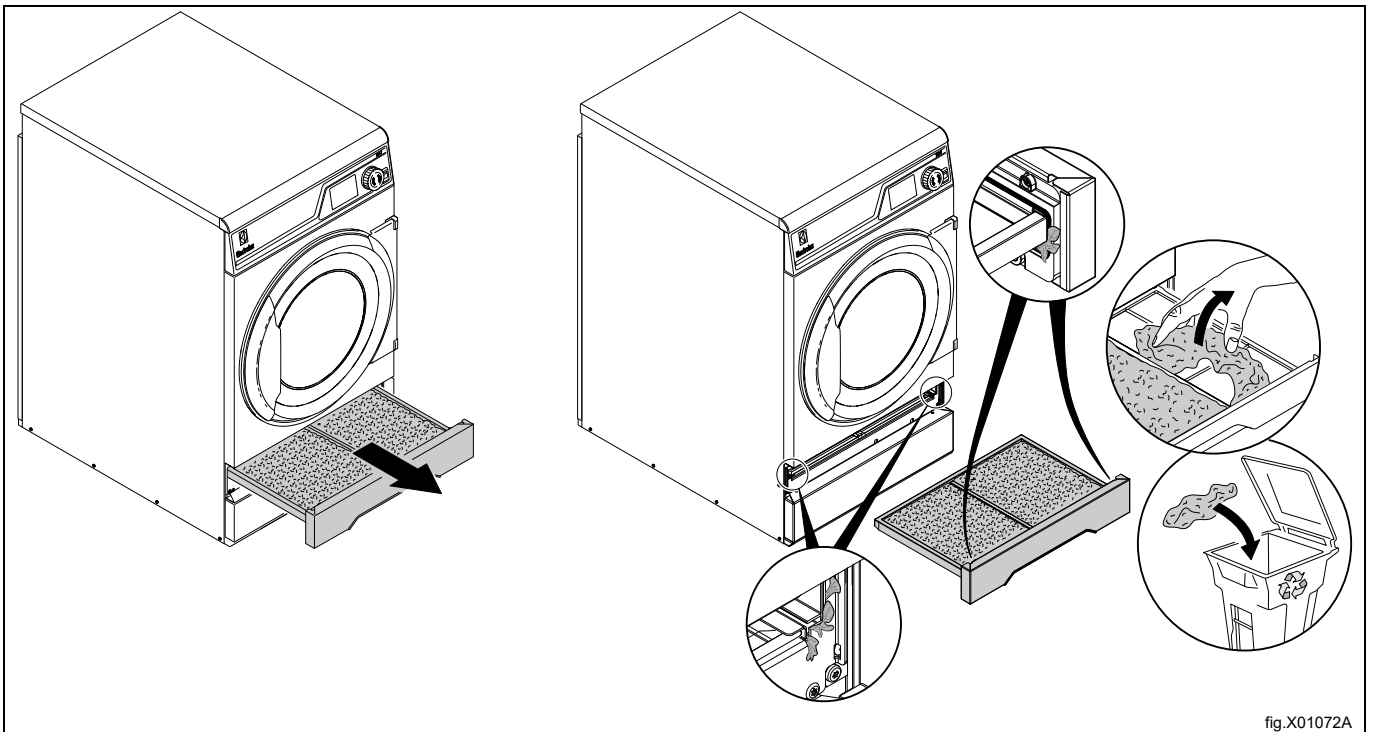
5.1 Náplň

Poznámka:

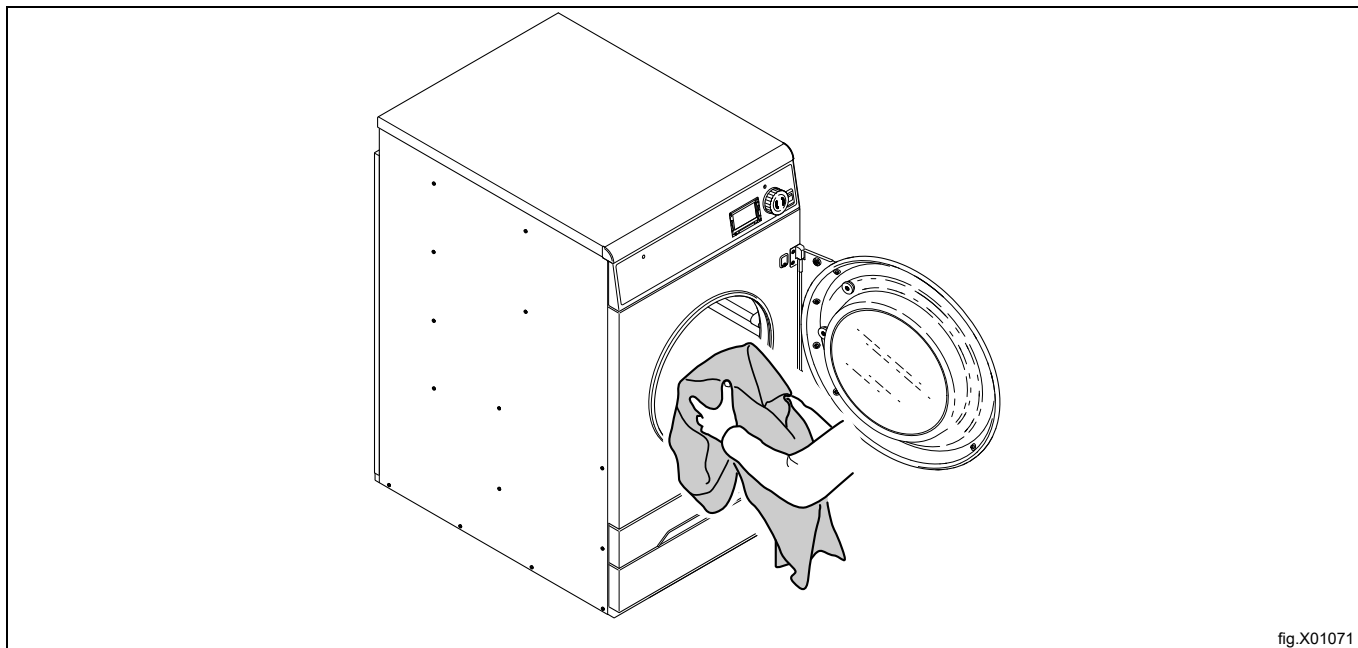
Vyprázdněte všechny kapsy a ujistěte se, že v nich nezůstaly žádné kovové předměty jako šroubky, sponky atd. Kovové předměty mohou poškodit bubnu.



Zkontrolujte, zda je filtr čistý.



Naplňte zařízení prádlem dle a zavřete dvířka.
Doporučená maximální náplň je 7.5 kg.



5.2 Jak spustit přístroj

Automatické programy

Vyberte program pomocí ovladače.
Zařízení zapnete stisknutím ovladače.

Časové programy

Vyberte program pomocí ovladače.
Zařízení zapnete stisknutím ovladače.
Po spuštění je možné změnit dobu zvoleného programu. Otočením ovladače nastavíte požadovaný čas.

Sušičky na mince

Vyberte program pomocí ovladače.
Vložte správné množství mincí, abyste zařízení spustili, a/nebo stiskněte ovládací tlačítko.
Po spuštění je možné přidat čas pro zvolený program. Chcete-li navýšit čas, vhodte více mincí.

5.3 Další funkce

K dispozici je menu s dodatečnými funkcemi pro výběr po spuštění. Po stisknutí ovladače se na displeji zobrazí menu.
Výběr z menu provedete otáčením ovladače a následným stisknutím ovladače program aktivujete.

Poznámka:

Některé z funkcí nemusí být u vašeho modelu dostupné.

Pozastavení

Probíhající program je možné pozastavit.
Zvolte **PAUZA** a aktivujte.
U některých modelů je možné program pozastavit přímo stisknutím ovladače.
Při dalším stisknutí ovladače bude program pokračovat.

Ukončení programu

Program lze po spuštění ukončit.

Zvolte možnost UKONCI PROGRAM a aktivujte.

Při stisknutí ovladače se program ukončí.

Stav

Zvolte možnost STATUS MENU a aktivujte.

Stavové (status) menu zobrazuje stav teploty přiváděného vzduchu, teploty výstupního vzduchu, RMC a zda je ohřev v pračce zapnutý nebo vypnutý.

Změna rychlosti bubnu (pouze u modelů s MCU)

Zvolte možnost ZMEN RYCHLOST BUBNU a aktivujte.

Změnu bubnu provedete ovladačem.

5.4 Po skončení programu

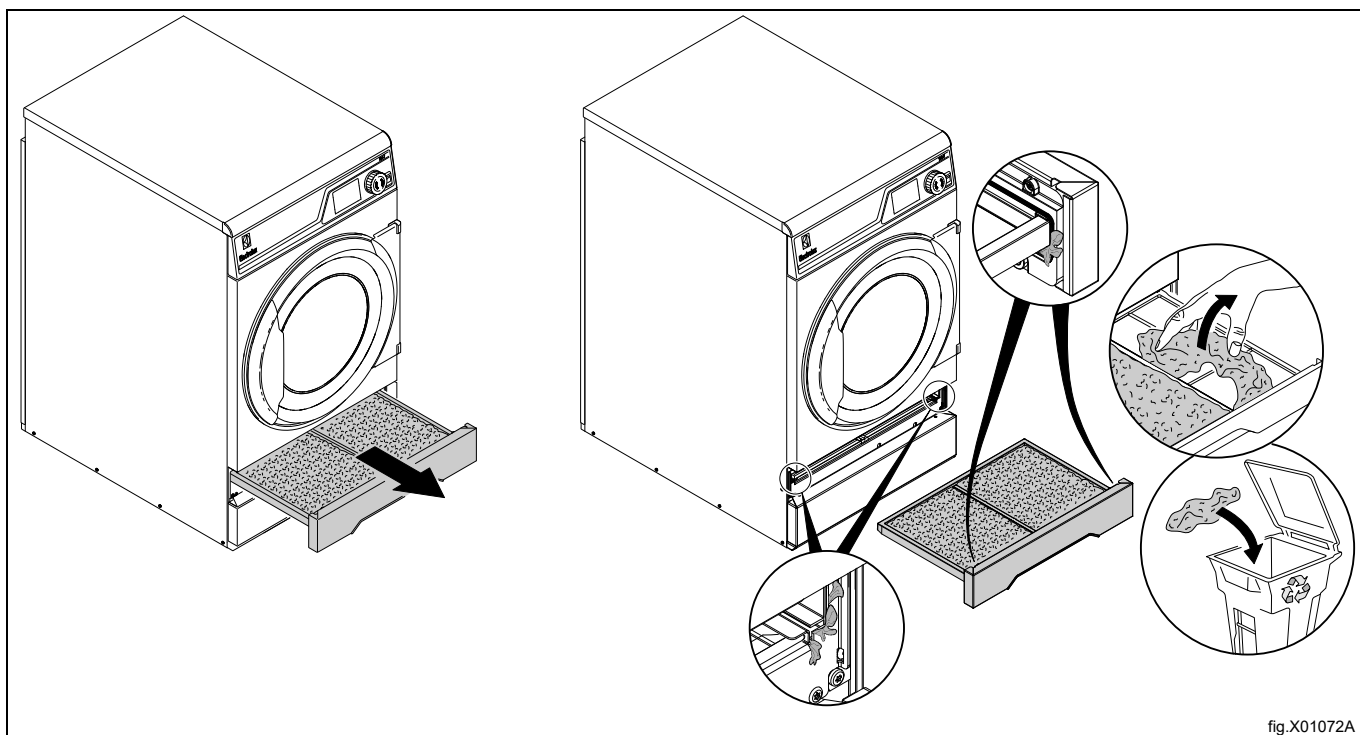
Poznámka:

Nejlepšího výsledku dosáhnete, vyprázdníte-li sušičku hned po dokončení programu.

Jestliže zařízení není vyprázdněno po dokončení programu, bude se buben sušičky v krátkých intervalech otáčet, aby se zabránilo pomačkání prádla.

Čištění filtru

Po každém cyklu sušení je potřeba vyčistit filtr.



Až to bude možné, otevřete dvířka. Tím zabráníte tomu, aby v pračce zůstávala vlhkost a množily se bakterie a plísně.

6 Chybové kódy

Chyba v programu nebo závada pračky je na displeji oznámena chybovým kódem.

Některé z těchto chybových hlášení je možné snadno odstranit bez přivolání servisního pracovníka.

Chybový kód	Text	Příčina/Akce
12:11	CHYBA SUŠENÍ U RMC PROGRAMU	Systém RMC (systém zbytkové vlhkosti) v přístroji indikuje, že oděv stále není po maximální době sušení dostatečně suchý. Zkontrolujte, zda není zařízení přetíženo. Zkontrolujte nastavení parametrů pro maximální dobu sušení. Zkontrolujte spálené pojistky v hlavním vedení napájení nebo zkontrolujte, zda je napájení páry či plynu dostatečné a ventil je otevřený.
12:17	AIRFLOW OBSTRUCTED. CONTACT RESPONSIBLE.	Zařízení signalizuje, že vnitřní filtry jsou ucpány a je nutné je vyčistit. Kontaktujte odpovědného pracovníka/vlastníka zařízení, aby vyčistil vnitřní filtry podle příručky pro údržbu. Znovu spusťte zařízení, abyste odstranili chybovou zprávu.
12:18	NUNUTNO PREROVNAT NAPLN	Zařízení ukazuje, že náplň blokuje proudění vzduchu. Náplň rozdělte jinak. Zařízení znovu spusťte, abyste tak odstranili chybovou zprávu.
20:1	PREHRATI MOT. BUBNU	Přístroj ukazuje přehřátý motor bubnu. Vyčkejte 30 minut a nechte motor vychladnout. Stisknutím ovladače smažete chybovou zprávu.
30:1	PREHRATI MOTOR VENTILÁTORU	Spotřebič signalizuje přehřátí motoru ventilátoru. Počkejte 30 minut a nechte motor vychladnout. Stisknutím ovladače smažete chybovou zprávu.

U jiných chybových hlášení nebo opakovaných chybových hlášení odpojte pračku na 30 sekund od elektrické sítě. Jestliže se chybové hlášení bude objevovat opakovaně, kontaktujte pracovníka servisu.

7 Údržba

7.1 Obecně

Majitel zařízení nebo vedoucí prádelny odpovídá za to, že bude prováděna pravidelná údržba.

Poznámka:

Při nedostatečné údržbě může dojít ke zhoršení funkčnosti pračky a k poškození komponent.

7.2 Čas na údržbu

Když displej zobrazuje zprávu CAS NA UDRZBU — kontaktujte majitele přístroje/vedoucího prádelny za účelem provedení údržby (případně zavolejte na telefonní číslo a/nebo bude sušička označena štítkem).

Mezitím lze sušičku používat. Zpráva se však bude neustále zobrazovat, dokud neproběhne servis.

Zpráva zmizí po 30 sekundách nebo po stisknutí ovladače nebo jiného tlačítka.

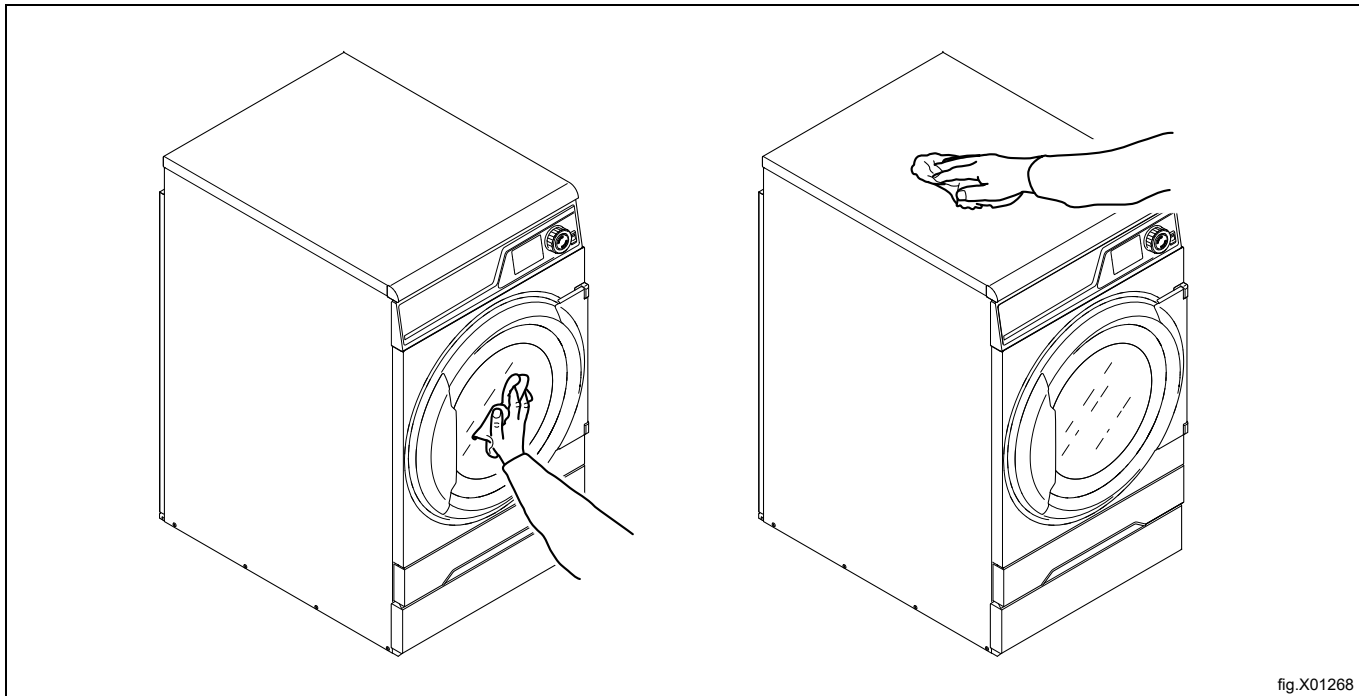
7.3 Každý den

Zkontrolujte, zda sušička neběží i s otevřenými dvířky či s otevřenou zásuvkou filtru. Pokud ano, je třeba ji odstavit z provozu a zařídit její opravu.

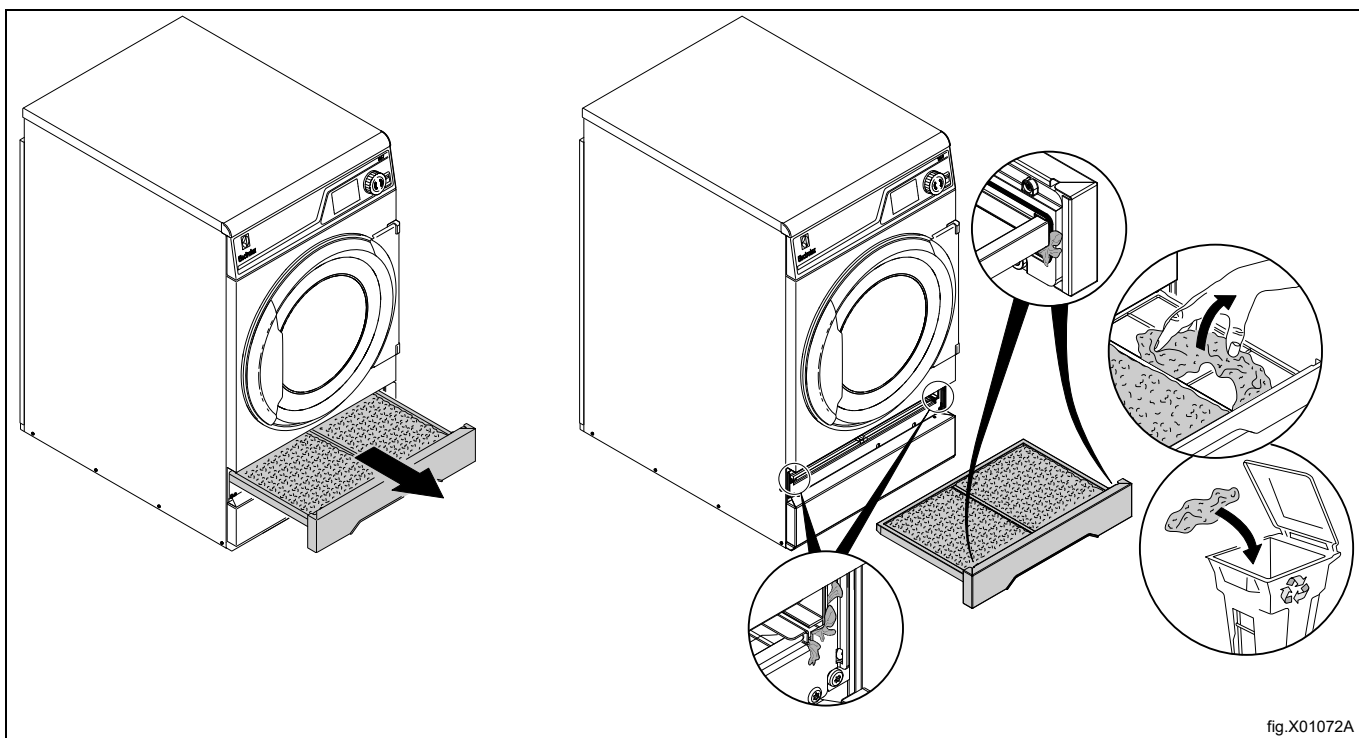
Poznámka:

Kontaktuje kvalifikovaného opraváře, aby odpojil napájení rozbité sušičky.

Vyčistěte dvířka, sklo a těsnění dvířek a další externí části.



Zkontrolujte filtr a zásuvku filtru. V případě potřeby ho vyčistěte.





Odstraňte z okolí sušičky žmolky a prach.



7.4 Zařízení s tepelným čerpadlem

7.4.1 Druhý filtr na vlákna

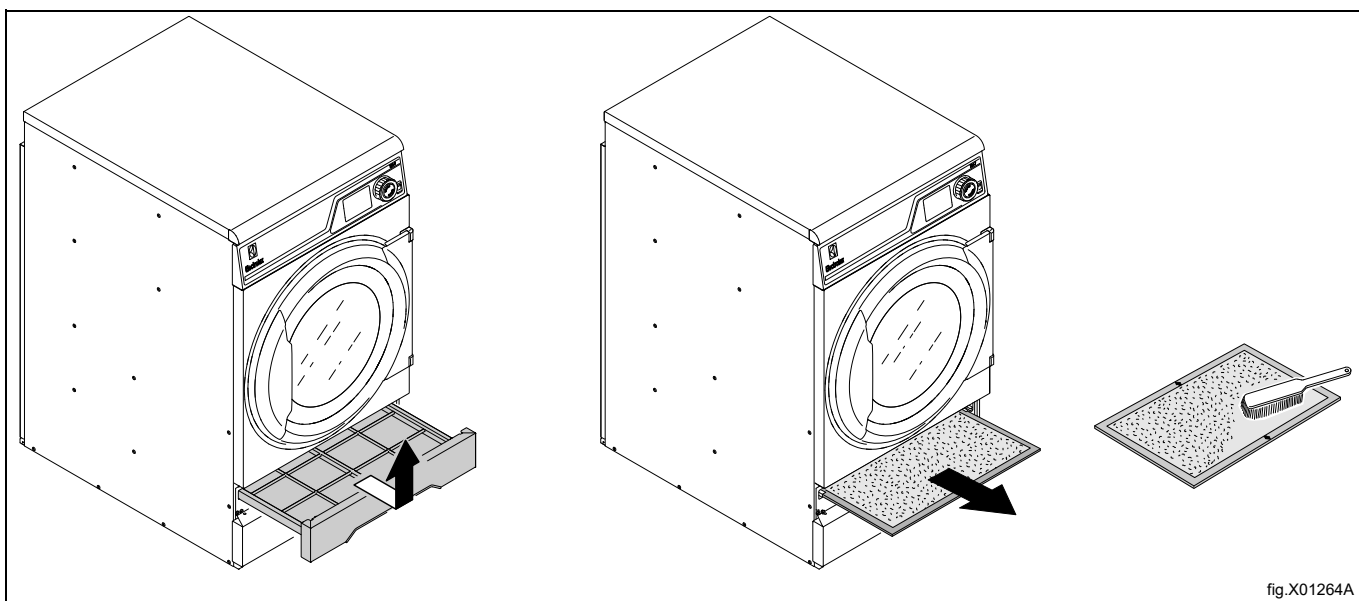
Existují dvě varovná hlášení, že druhý filtr musí být vyčištěn:

1. "CLEAN FIRST AND SECOND FILTER."
2. "CLEAN FIRST AND SECOND FILTER. IF NOTICE REMAINS, CONTACT RESPONSIBLE FOR CHANGING THE SPECIAL FILTER."

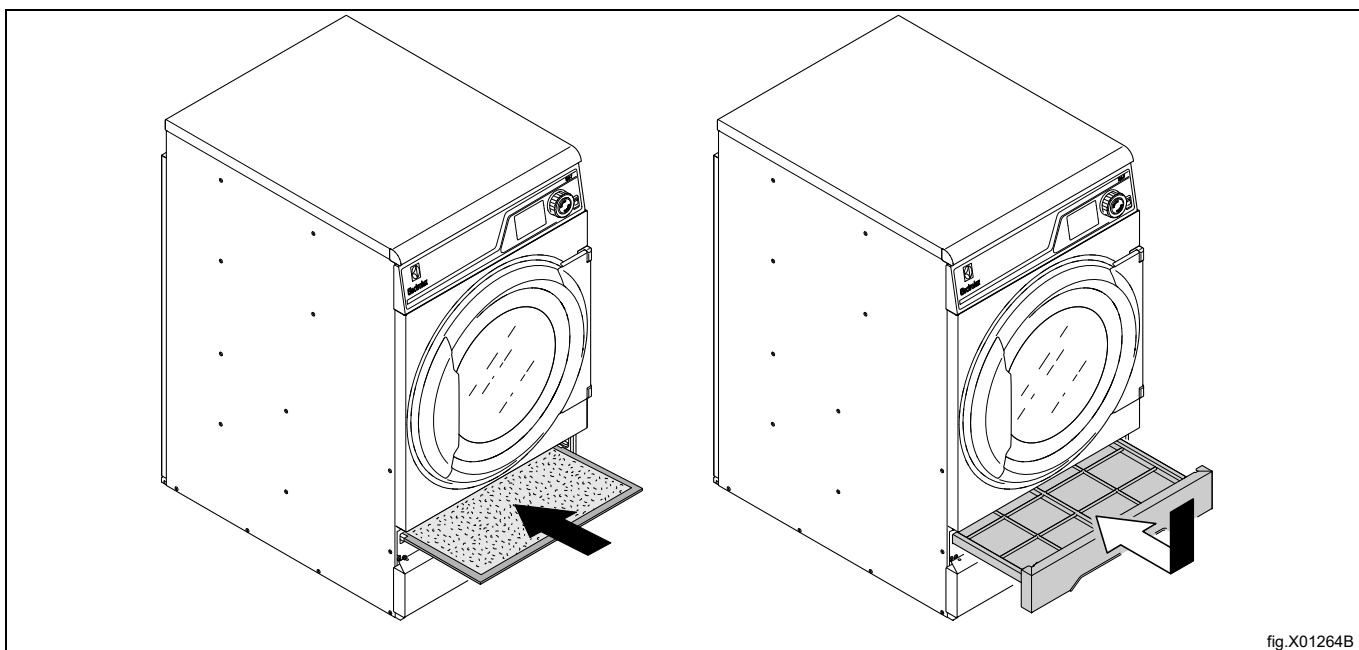
Pokud jste vyčistili první a druhý filtr, ale varovné hlášení zůstane zobrazeno i v dalším cyklu sušení, musí se vyčistit nebo vyměnit speciální filtr. Obratě se na vlastníka zařízení/vedoucího prádelny, aby vyčistil nebo vyměnil speciální filtr.

Vyjměte zásuvku filtru a vytáhněte druhý filtr na vlákna.

Vyčistěte druhý filtr na vlákna.



Po vyčištění druhého filtru na vlákna vložte tento druhý filtr i zásuvku na filtr zpět.



8 Informace o likvidaci

8.1 Likvidace spotřebiče na konci životnosti

Před likvidací stroje se ujistěte, že jste pečlivě zkontrolovali jeho fyzický stav, a zejména všechny části konstrukce, které se mohou během likvidace rozpadnout nebo prasknout.

Součásti stroje musí být zlikvidovány odděleně podle různých vlastností (např. kovy, oleje, mazadla, plasty, pryž atd.).

V různých zemích jsou v platnosti různé předpisy, proto dodržujte ustanovení zákonů a příslušných orgánů v zemi, kde probíhá likvidace.

Spotřebič musí být většinou převezen do specializovaného sběrného centra.

Demontujte spotřebič, rozdělte součásti podle jejich chemických vlastností; uvědomte si, kompresor obsahuje mazací olej a chladicí kapalinu, které lze recyklovat, a že chladicí zařízení a komponenty tepelného čerpadla jsou speciální odpady, které lze spojit s městským odpadem.



Symbol na výrobku udává, že tento výrobek nepatří do domácího odpadu, ale je nutné ho správně zlikvidovat, aby nedošlo k případným negativním důsledkům na životní prostředí a lidské zdraví. Podrobnější informace o recyklaci tohoto výrobku zjistíte u místního obchodního zástupce nebo prodejce daného výrobku, v zákaznickém oddělení nebo u příslušného místního úřadu pro likvidaci domovního odpadu.




Poznámka:

Při sešrotování stroje se musí zničit také CE značení, tato příručka a další dokumenty týkající se spotřebiče.

8.2 Likvidace obalového materiálu

Balení musí být zlikvidováno v souladu s platnými předpisy v zemi, kde je spotřebič používán. Veškerý obalový materiál je přátelský k životnímu prostředí.

Ty lze bezpečně uchovat, recyklovat nebo spalovat ve vhodné spalovně odpadů. Recyklovatelné plastové díly jsou označeny následujícími příklady.

 PE	Polyetylen: <ul style="list-style-type: none"> • Vnější obal • Sáček s pokyny
 PP	Polypropylen: <ul style="list-style-type: none"> • Popruhy
 PS	Polystyrenová pěna: <ul style="list-style-type: none"> • Rohové chrániče



Electrolux Professional AB
341 80 Ljungby, Sweden
www.electroluxprofessional.com