

Mode d'emploi

Séchoir rotatif

TE1220E, TE1220G



Electrolux
PROFESSIONAL

Table des matières

Table des matières

1	Règles de sécurité.....	5
1.1	Séchoir rotatif chauffé au gaz :.....	7
1.2	Informations générales de sécurité.....	7
1.3	Utilisation commerciale uniquement.....	7
1.4	Droits d'auteur.....	7
1.5	Symboles.....	8
2	Conditions de garantie et exclusions de la garantie.....	9
3	Description du programme.....	10
3.1	Généralités.....	10
3.2	Illustration du panneau de contrôle.....	10
3.3	Description du programme.....	10
3.4	Description du déroulement des programmes.....	11
4	Manutention.....	12
4.1	Charge.....	12
4.2	Comment démarrer la machine.....	12
4.2.1	Sélection de programme.....	12
4.2.2	Affichage du temps du programme de séchage.....	12
4.3	Touche de démarrage.....	12
4.4	Lorsque le programme est terminé.....	13
5	Codes d'erreur.....	14
6	Entretien.....	15
7	Information sur l'évacuation.....	17
7.1	Évacuation de l'appareil en fin de vie.....	17
7.2	Élimination de l'emballage.....	17

Le fabricant se réserve le droit de modifier sans préavis la conception et les matériaux employés.

1 Règles de sécurité

- L'entretien ne doit être effectué que par du personnel agréé.
- Utilisez uniquement des pièces détachées, des accessoires et des consommables autorisés.
- Ne pas mettre en machine du linge nettoyé à l'aide de produits chimiques industriels.
- Ne pas sécher de linge non lavé dans la machine.
- Utiliser une dose de lessive supplémentaire pour le linge souillé par des substances telles que l'huile de cuisson, l'acétone, l'alcool, le pétrole, le kérosène, des agents dé-tachant, la térébenthine, la cire et un décapant pour cire avant de le sécher dans la machine.
- Les objets tels que caoutchouc mousse (mousse de latex), bonnets de bain, textiles résistant à l'eau, articles à revêtement caoutchouc et les vêtements ou les oreillers contenant du caoutchouc mousse ne doivent pas être séchés dans la machine.
- Les adoucissants textiles ou produits similaires doivent être utilisés conformément aux consignes du fabricant.
- La dernière partie d'un cycle de séchage s'effectue sans chauffage (cycle de refroidissement) de sorte à éviter tout dommage aux objets.
- Ôter tous les objets, tels que les briquets et les allumettes, des poches.
- **AVERTISSEMENT.** Ne jamais stopper la machine avant la fin du cycle de séchage à moins que tous les objets ne soient rapidement enlevés et à moins qu'ils ne soient rapidement étendus de sorte que la chaleur soit dissipée.
- Assurer une ventilation adéquate afin d'éviter le refoulement du gaz dans la pièce pour les appareils à autre moyen de combustion, y compris les feux à ciel ouvert.
- L'évacuation d'air ne doit pas être effectuée dans un conduit utilisé pour les gaz d'échappement des appareils au gaz ou utilisant d'autres combustibles.
- La machine ne doit pas être installée derrière une porte fermant à clé, une porte battante ou une porte dont les charnières sont installées à l'inverse de celles de la machine de sorte qu'une ouverture complète de la machine est impossible.
- Si la machine dispose d'un filtre à charpie, le nettoyer régulièrement.
- Les peluches ne doivent pas s'accumuler autour de la machine.
- **NE PAS MODIFIER CET APPAREIL.**
- En cas de mesures de service ou de remplacement de pièces, l'alimentation doit être déconnectée.
- Lorsque la puissance est coupée, l'opérateur doit vérifier que la machine est déconnectée (que la fiche est débranchée et reste dans cet état) de tout point auquel il a accès. Si ce n'est pas possible, en raison de la construction ou de l'installation de la machine, une déconnexion avec un système de verrouillage dans la position isolée doit être prévue.
- Conformément aux règles d'installation des câbles : montez un interrupteur multipolaire sur la machine pour simplifier l'installation et le fonctionnement.
- **AVERTISSEMENT :** L'appareil ne doit être ni alimenté par un appareil de commutation externe, comme un temporisateur, ni raccordé à un circuit activé et désactivé régulièrement par l'alimentation en courant électrique.
- Si différentes tensions nominales ou différentes fréquences nominales (séparées par /) sont spécifiées sur la plaque signalétique de la machine, les instructions de réglage

de l'appareil à la tension nominale ou à la fréquence nominale requise sont précisées dans le manuel d'installation.

- Les ouvertures de la base ne doivent pas être bloquées par un tapis.
- Masse maximale de vêtements secs : 12 kg.
- Niveau de pression sonore d'émission pondéré A au niveau des postes de travail : <68 dB(A).

1.1 Séchoir rotatif chauffé au gaz :

- Avant l'installation, vérifier que les conditions d'évacuation locales, le type de gaz utilisé, la pression ainsi que les réglages de l'appareil sont compatibles.
- La machine ne doit pas être installée dans une pièce comportant des machines dont les agents nettoyants contiennent du perchloréthylène, du TRICHLOROÉTHYLÈNE ou des HYDRUROCHLORUROFLUORUROCARBONES.
- En présence d'odeur de gaz :
 - N'allumer aucun appareil.
 - Ne pas activer d'interrupteur électrique.
 - Ne pas utiliser de téléphone dans l'enceinte du bâtiment.
 - Évacuer la pièce, le bâtiment ou la zone.
 - Contacter la personne responsable de la machine.
- Exigences supplémentaires pour les pays suivants : AT, BE, BG, HR, CY, CZ, DK, EE, FI, FR, DE, GR, HU, IS, IE, IT, LV, LT, LU, MT, NL, NO, PL, PT, RO, SK, SI, ES, SE, CH, TR, UK :
 - L'appareil peut être utilisé dans des lieux publics.
 - Cet appareil peut être utilisé par des enfants de 8 ans et plus et des personnes dont les capacités physiques, sensorielles et mentales sont réduites ou n'ayant aucune expérience ou connaissance de son fonctionnement, sous surveillance ou après avoir reçu des instructions d'utilisation de toute sécurité de l'appareil et à condition d'avoir compris les risques encourus. Ne pas laisser les enfants jouer avec l'appareil. Le nettoyage et la maintenance à la charge de l'utilisateur ne doivent pas être effectués par des enfants sans surveillance.
- Exigences supplémentaires pour les autres pays :
 - Cet appareil n'est pas destiné à une utilisation par des personnes (y compris des enfants) dont les capacités physiques, sensorielles et mentales sont réduites, ou par des personnes n'ayant aucune expérience ou connaissance de son fonctionnement, sauf sous la surveillance ou après avoir reçu les consignes d'une personne responsable de leur sécurité. La machine n'étant pas un jouet, ne pas laisser les enfants sans surveillance.

1.2 Informations générales de sécurité

Afin de protéger les composants électroniques (et autres) des dommages dus à la condensation, la machine devra être placée à température ambiante pendant 24 heures avant la première utilisation.





1.3 Utilisation commerciale uniquement

La/les machines couvertes par ce manuel sont construites uniquement pour une utilisation commerciale et industrielle.

1.4 Droits d'auteur

Le présent Manuel est exclusivement destiné à être consulté par l'opérateur et ne peut être remis à des tiers sans l'autorisation d'Electrolux Professional.

1.5 Symboles

	Attention !
	Attention, surface chaude
	Prudence, haute tension
	Lisez les instructions avant d'utiliser la machine

2 Conditions de garantie et exclusions de la garantie

Si le produit acheté est couvert par une garantie, cette garantie sera conforme aux réglementations locales, sous réserve que le produit soit installé et utilisé aux fins pour lesquelles il a été conçu et selon les modalités décrites dans la documentation appropriée de l'équipement.

La garantie ne s'applique que si le client a utilisé des pièces détachées d'origine et procédé aux entretiens conformément à la documentation en matière d'utilisation et d'entretien mise à disposition sous format imprimé ou électronique par Electrolux Professional.

Electrolux Professional recommande vivement d'utiliser des détergents, produits de rinçage et détartrants agréés par Electrolux Professional afin d'obtenir des résultats optimum et maintenir le produit à son niveau d'efficacité maximum au fil du temps.

La garantie Electrolux Professional ne couvre pas :

- frais de déplacement du technicien pour livrer ou récupérer le produit ;
- installation ;
- formation à l'utilisation/au fonctionnement ;
- remplacement (et/ou fourniture) de pièces d'usure, sauf si ce remplacement résulte de vices de matériaux ou de fabrication signalés dans un délai d'une (1) semaine suivant l'identification de la défaillance ;
- correction du câblage externe ;
- correction de réparations non autorisées ou de dommages, défaillances ou dysfonctionnement provoqués et/ou résultant de ;
 - capacité insuffisante et/ou anormale des systèmes électriques (courant/tension/fréquence, y compris les pics et/ou les pannes) ;
 - inadéquation ou interruption de l'alimentation en eau, vapeur, air, gaz (y compris impuretés et/ou autres problèmes, non conformes avec les exigences techniques de chaque machine) ;
 - pièces de plomberie, composants ou détergents non approuvés par le fabricant ;
 - négligence, utilisation abusive et/ou non-respect par le client des instructions d'utilisation et d'entretien décrites dans la documentation appropriée de l'équipement ;
 - procédures incorrectes ou insuffisantes d'installation, réparation, maintenance (y compris manipulations, modifications et réparations effectuées par des tiers ou tiers non autorisés) et modification des systèmes de sécurité ;
 - Utilisation de composants non d'origine (par exemple, pièces d'usure ou pièces détachées) ;
 - conditions ambiantes provoquant des contraintes thermiques (par exemple, surchauffe/gel) ou chimiques (par exemple, corrosion/oxydation) ;
 - insertion de corps étrangers dans le produit ou association de corps étrangers au produit ;
 - accidents ou force majeure ;
 - transport et manipulation, y compris rayures, bosses, éclats et/ou autres dégâts de la finition du produit, sauf spécifications contraires, si ces dégâts résultent de vices de matériaux ou de fabrication signalés dans un délai d'une (1) semaine suivant la livraison ;
- produit dont le numéro de série a été supprimé, modifié ou n'est plus facilement lisible ;
- remplacement d'ampoules, filtres et autres consommables ;
- accessoires et logiciel non approuvés ou spécifiés par Electrolux Professional.

La garantie ne couvre aucune activité de maintenance programmée (y compris les pièces nécessaires à cet effet), ni la fourniture de détergents, sauf spécifications contraires prévues par un quelconque accord local, en vertu de conditions locales.

Pour la liste des SAV agréés, consulter le site Web Electrolux Professional.

3 Description du programme

3.1 Généralités

La machine propose quatre programmes adaptés aux diverses applications prévues. Différents programmes sont utilisés sur les différents marchés. La description suivante des programmes fournit quelques exemples de programmes qui peuvent être utilisés.

Il est recommandé de respecter au mieux les instructions de l'étiquette de lavage du vêtement.

Pour de meilleurs résultats de séchage, il est conseillé de sécher des vêtements de même qualité lors de chaque cycle de séchage.

Note!

Ne pas mettre de vêtements en laine ou en soie dans le séchoir.

3.2 Illustration du panneau de contrôle

Le panneau de contrôle de l'écran permet de choisir les principaux programmes de séchage.

Le panneau se compose de touches de sélection des programmes (A), d'une touche de démarrage (B) et d'un écran (C) qui affiche le prix de chaque programme et la durée de séchage attribuée à chaque programme.

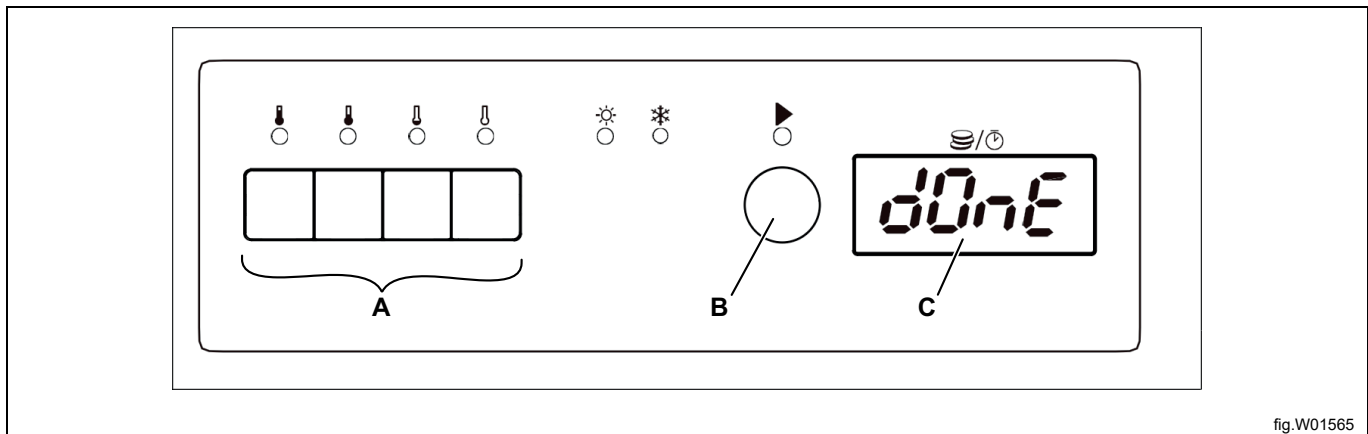


fig.W01565

Explication du panneau de contrôle.

A	Touches de sélection du programme
B	Touche de démarrage
C	Affichage de la durée du programme et du prix des programmes

3.3 Description du programme

Quatre types de programmes sont disponibles : Haut/Moyen/Bas/Pas de chauff.

Le tableau suivant montre quelques exemples de programmes disponibles ainsi qu'une brève description de ces programmes :

Programmes	Description
	Coton et serviettes, haute température Le programme s'arrête dès que le temps est écoulé.
	Coton et serviettes, température moyenne Le programme s'arrête dès que le temps est écoulé.
	Synthétiques (exemples de tissus synthétiques : polyester, polyamide, polyacrylique et élasthane), viscose, polycoton et tissus délicats, basse température Le programme s'arrête dès que le temps est écoulé.
	Aération des couvre-lits, des duvets et du linge de lit, pas de chauffage Le programme s'arrête dès que le temps est écoulé.

3.4 Description du déroulement des programmes

La machine propose quatre programmes adaptés aux diverses applications prévues.

La machine offre le choix entre quatre programmes de séchage standard. Ces procédures sont décrites en détail au chapitre 3.2. Pour les machines à monnayeur, les paramètres « Price per program (Prix par programme », « Time for each program (Durée de chaque programme » et « Time for additional coin(s) or press (Durée par pièce(s) supplémentaire(s) ou appui) » peuvent être attribués individuellement à chaque programme.

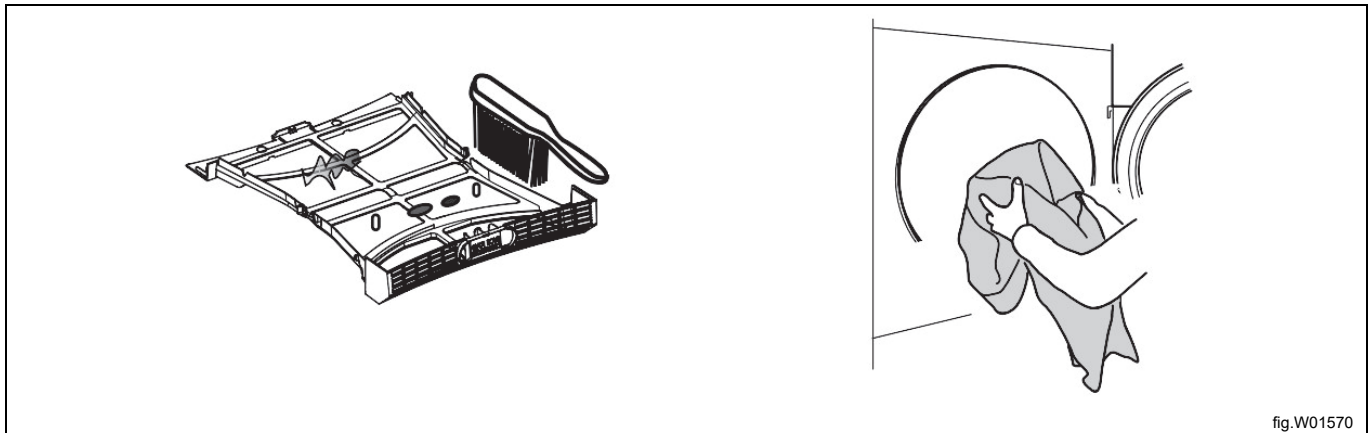
Les programmes Haut, Moyen et Bas se divisent en deux segments : une période de chauffage et une période de refroidissement. La durée et la température de séchage de chaque programme peuvent être réglées dans les registres du menu Service. Les durées de chauffage et de refroidissement peuvent également être réglées dans le menu Service. Pendant la période de chauffage, l'écran affiche « d xx » où « xx » correspond à la durée de séchage résiduelle en minutes. Pendant la période de refroidissement, l'écran affiche « c xx » où « xx » correspond à la durée de refroidissement résiduelle. Le programme s'arrête à « c 00 ».

4 Manutention

4.1 Charge

Chargez le linge dans la machine conformément aux recommandations et fermez la porte.

Vérifier que le compartiment de filtre est propre et le nettoyer au besoin.



La charge maximale est de 12 kg.



Avertissement



N'utiliser en aucun cas l'appareil sans le filtre.

4.2 Comment démarrer la machine

4.2.1 Sélection de programme

Choisir un programme en appuyant sur un des quatre boutons, indiqués par la lettre A.

4.2.2 Affichage du temps du programme de séchage

Le séchoir peut fonctionner en deux modes d'affichage du temps du programme de séchage.

Le premier est le mode séchage libre (mode OPL), qui est le mode de fonctionnement par défaut du séchoir. Le programme fonctionne en mode « Time per push (Temps par appui) » (mode OPL). Dans ce mode, chaque fois qu'une touche du programme est enfoncée, le temps restant augmente. La durée de séchage restante affichée ne peut en aucun cas être supérieure à la « Max drying time (Durée de séchage max.) » pour ce programme.

Le deuxième est le mode monnayeur. Pour activer ce mode, il faut insérer le nombre correct de pièces pour démarrer la machine.

Après le démarrage, il est possible d'augmenter la durée du programme sélectionné. Insérez plus de pièces pour ajouter du temps.

Le temps cumulé maximum d'un cycle est de 90 minutes. Par exemple, si le programme est sélectionné au départ pour 90 minutes, l'ajout de pièces n'augmentera pas la durée du programme. Si le programme est sélectionné au départ pour 60 minutes, la durée pourra être augmentée de maximum 30 minutes, pour arriver à un temps cumulé total de 90 minutes.

4.3 Touche de démarrage

Appuyer sur la touche B pour démarrer le programme décrit dans la section « Description des programmes » ci-dessus.

Note!

Pour confirmer que le séchoir au gaz est allumé et continue à brûler, sentir avec la main si la température sur le côté droit du bâti de la machine est plus élevée que la température ambiante après trois minutes de fonctionnement de la machine. Si la température ne change pas, cela signifie que la machine n'est pas allumée. Faire une pause et redémarrer immédiatement la machine. Si la machine ne s'allume toujours pas après plusieurs tentatives, appeler le technicien SAV.

4.4 Lorsque le programme est terminé

Note!

Pour de meilleurs résultats de séchage, il est important de vider la machine dès la fin du programme.
Pour maximiser les performances, nettoyer le filtre à charpie après chaque cycle de séchage.

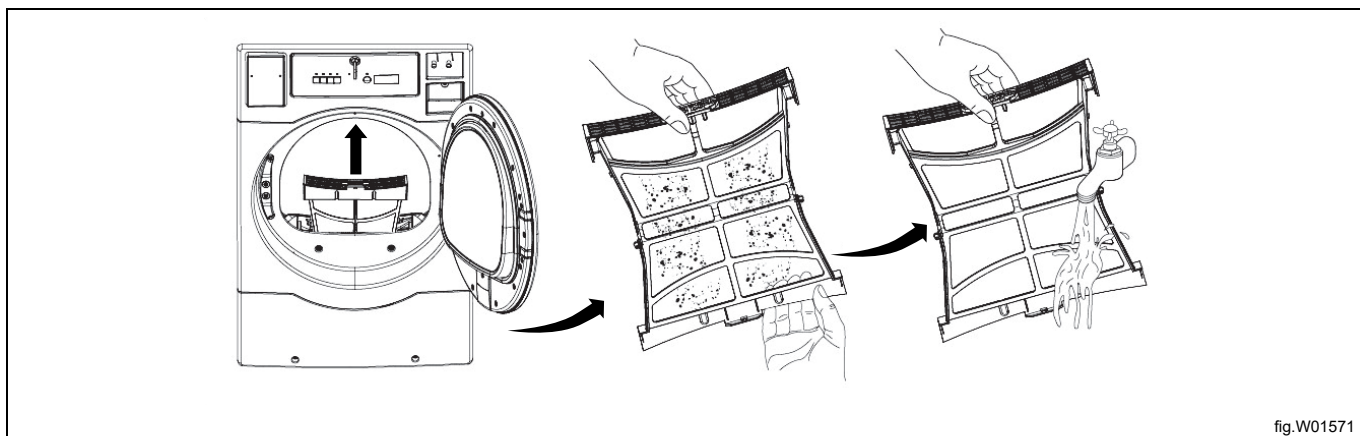


fig.W01571

5 Codes d'erreur

Les défauts/codes d'erreur du programme ou de la machine sont indiqués par un code d'erreur numérique apparaissant à l'écran du panneau de contrôle. Certains codes d'erreur(Er01, Er02, Er28) s'effacent automatiquement en appuyant sur la touche de démarrage ou en ouvrant la porte. Er14 peut s'effacer automatiquement à la mise hors tension, mais si le linge est toujours humide lorsque le PCB affiche Er14, contacter le technicien SAV local. Pour les autres codes d'erreur, contacter le technicien SAV.

Code d'erreur	Cause / Action
Er 00	Machine hors service.
Er 01	Limite de température d'entrée d'air dépassée.
Er 02	Limite de température de sortie d'air dépassée.
Er 03	Thermistor d'entrée en court-circuit.
Er 04	Thermistor de sortie en court-circuit.
Er 14	Dysfonctionnement du chauffage ou vêtements trop secs depuis longtemps.
Er 17	Thermistor d'entrée en circuit ouvert.
Er 18	Thermistor de sortie en court-circuit.
Er 28	Température d'entrée d'air dépassée pendant le cycle précédent.

6 Entretien

Généralités

La maintenance doit être effectuée régulièrement par le propriétaire de la machine/le gérant de la laverie.

Note!

Un défaut d'entretien peut détériorer la performance de la machine et endommager les composants.

Nettoyage

Il convient d'établir un programme et/ou un calendrier d'inspection périodique, de nettoyage et d'élimination de la charpie dans diverses zones du séchoir, ainsi que dans tous les conduits. La fréquence de nettoyage sera déterminée sur la base de l'expérience locale. L'efficacité opérationnelle maximale dépend de la bonne circulation de l'air. L'accumulation de charpie peut obstruer cette circulation de l'air.

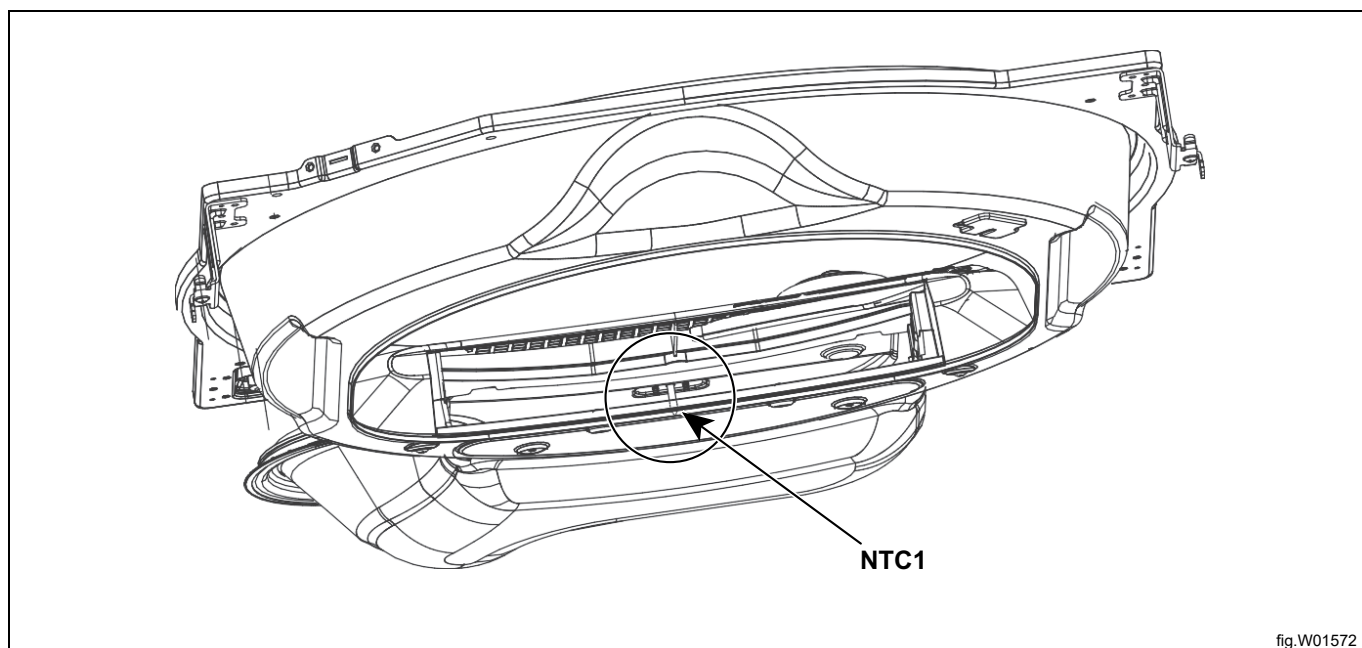
- Nettoyer le filtre à charpie après chaque charge.

Toutes les semaines ou toutes les 50 heures

- Nettoyer l'accumulation de peluche dans le compartiment à charpie et la zone du capteur de température NTC1.
- Nettoyer le joint de la porte.
- Nettoyer la porte avec un chiffon doux imbibé de détergent neutre.

Tous les trois mois ou toutes les 500 heures

- Couper l'alimentation électrique.
- En retirant le filtre à charpie du compartiment à charpie, éliminer aussi la charpie présente dans le compartiment à charpie.
- Veiller à éliminer la charpie accumulée autour du NTC1 (voir l'image ci-dessous).
- Éliminer l'accumulation dans et autour de l'ouverture du carter moteur.
- Vérifier tous les branchements du séchoir au gaz pour empêcher les fuites de gaz et l'échappement des produits de combustion.



Tous les 6 mois ou toutes les 1000 heures (confier cet entretien au personnel qualifié)



Attention



Opérations réservées au personnel qualifié.

- Inspecter et éliminer l'accumulation de charpie dans les conduits d'évacuation extérieurs et des conduits d'évacuation intérieurs du séchoir.
- L'accumulation de charpie dans les conduits d'évacuation présente un risque d'incendie.
- Ne pas obstruer le flux d'air de combustion et de ventilation. Vérifier les registres anti-refoulement dans les conduits d'évacuation. Inspecter et éliminer l'accumulation de charpie susceptible de provoquer le grippage ou le blocage du registre. Des conduits obstrués allongent les durées de séchage, augmentent la consommation d'énergie et réduisent la durée de vie du moteur.
- En cas de forte accumulation de charpie dans les conduits, réduire l'intervalle des entretiens à tous les trois mois.
- Un registre anti-refoulement grippé en position partiellement ouverte peut ralentir le séchage et provoquer l'arrêt des interrupteurs de sécurité du circuit de chauffage ou des thermostats.
- Pour nettoyer la cabine de séchage, éviter d'utiliser des détergents fortement abrasifs. Il est recommandé d'utiliser un produit spécial pour les appareils.

Tous les 12 mois ou toutes les 2000 heures



Attention



Opérations réservées au personnel qualifié.

- Faire vérifier les boulons, écrous, vis, vis de réglage, mise à la masse par un technicien SAV compétent.
- Examiner les courroies. Remplacer les courroies fissurées ou fortement effilochées.
- Vérifier le bon fonctionnement des commandes et vannes.
- Vérifier le bon fonctionnement de tous les dispositifs de sécurité (interrupteur charpie, interrupteur porte).

7 Information sur l'évacuation

7.1 Évacuation de l'appareil en fin de vie

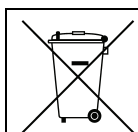
Avant de mettre l'appareil au rebut, il est recommandé de vérifier attentivement son état physique et de contrôler si des pièces de la structure présentent des signes éventuels d'affaissements ou de ruptures en phase de démolition.

Les pièces de la machine doivent faire l'objet d'une collecte sélective en fonction de leurs différentes caractéristiques (par exemple, métaux, huiles, graisses, plastique, caoutchouc, etc.).

Les différents pays de destination ont des législations qui leur sont propres ; par conséquent, il faut respecter les dispositions imposées par les lois et les organismes des pays où a lieu la démolition.

En règle générale, l'appareil doit être amené à un centre spécialisé de collecte/une déchetterie.

Démontez l'appareil en regroupant les composants par caractéristiques chimiques, sans oublier que le compresseur contient de l'huile lubrifiante et du réfrigérant qui peuvent être recyclés, et que les composants du réfrigérateur et de la pompe à chaleur sont des déchets spéciaux assimilables à des déchets ménagers.



Le symbole figurant sur le produit indique que ce produit ne doit pas être traité comme déchet ménager, mais doit être évacué conformément aux réglementations en vigueur, afin d'éviter tout impact négatif pour l'environnement et la santé humaine. Pour de plus amples informations sur le recyclage de ce produit, contactez le revendeur ou le représentant local, le SAV ou les autorités locales responsables de l'évacuation des déchets.




Note!

Au moment de la démolition de l'appareil, les marquages, le présent Manuel et les autres documents relatifs à l'appareil devront être détruits.

7.2 Élimination de l'emballage

Les emballages doivent être mis au rebut conformément aux réglementations en vigueur dans le pays d'utilisation de l'appareil. Tous les matériaux utilisés pour l'emballage sont compatibles avec l'environnement.

Ces composants peuvent être conservés, recyclés ou incinérés dans une usine d'incinération des déchets. Les pièces en plastique recyclables sont marquées comme dans les exemples suivants.

 PE	Polyéthylène : <ul style="list-style-type: none"> • Emballage extérieur • Sachet contenant les instructions
 PP	Polypropylène : <ul style="list-style-type: none"> • Sangles
 PS	Mousse polystyrène : <ul style="list-style-type: none"> • Protections des arêtes



Electrolux Professional AB
341 80 Ljungby, Sweden
www.electroluxprofessional.com