

Instrukcja obsługi

Suszarka bębnowa

TE1220E, TE1220G



Electrolux
PROFESSIONAL

Spis treści

Spis treści

1	Środki ostrożności	5
1.1	Suszarka bębnowa ogrzewana gazem:	7
1.2	Ogólne informacje na temat bezpieczeństwa	7
1.3	Przeznaczenie wyłącznie komercyjne.....	7
1.4	Prawa autorskie.....	7
1.5	Symbole.....	8
2	Warunki gwarancji i wyłączenia	9
3	Opis programu	10
3.1	Informacje ogólne	10
3.2	Opis panelu sterowania	10
3.3	Opis programu.....	10
3.4	Opis przebiegu programu	11
4	Obsługa.....	12
4.1	Wsad	12
4.2	Uruchamianie maszyny	12
4.2.1	Wybór programu	12
4.2.2	Wyświetlanie czasu suszenia na wyświetlaczu	12
4.3	Naciśnięcie przycisku Start.....	12
4.4	Po zakończeniu programu	13
5	Kody błędów	14
6	Serwisowanie	15
7	Informacje o wyrzucaniu produktu.....	17
7.1	Wyrzucanie urządzenia po zakończeniu jego przydatności do eksploatacji.....	17
7.2	Utylizacja opakowania.....	17

Producent zastrzega sobie prawo do dokonywania zmian w specyfikacji konstrukcyjnej i materiałowej.

1 Środki ostrożności

- Serwisowanie może być wykonywane jedynie przez osoby upoważnione.
- Należy korzystać tylko z autoryzowanych części zapasowych, akcesoriów i materiałów eksploatacyjnych.
- Nie wolno używać suszarki w przypadku odzieży czyszczonej chemikaliami przemysłowymi.
- Nie suszyć w suszarce brudnej odzieży.
- Odzież zanieczyszczoną substancjami typu olej jadalny, aceton, alkohol, benzyna, nafta, odplamiacze, terpentyna, wosk i preparaty do usuwania wosku należy przed suszeniem w suszarce wyprać w gorącej wodzie ze zwiększoną ilością detergentu.
- Nie wolno suszyć w suszarce przedmiotów w rodzaju pianki gumowej (lateksowej), czepków kąpielowych, tkanin wodoodpornych, przedmiotów powlekanych gumą oraz odzieży lub poduszek posiadających elementy z pianki gumowej.
- Środki do zmiękczenia tkanin itp. należy stosować zgodnie z instrukcją dołączoną do tych produktów.
- Ostatnia część cyklu suszenia odbywa się bez podgrzewania (cykl schładzania), aby odzież uzyskała temperaturę gwarantującą jej nieuszkodzenie.
- Z kieszeni należy wyjąć wszelkie przedmioty, np. zapalniczki czy zapałki.
- **OSTRZEŻENIE.** Nie wolno zatrzymywać suszarki przed końcem suszenia, chyba że wszystkie rzeczy zostaną szybko wyjęte i rozłożone w celu rozproszenia ciepła.
- Należy zapewnić właściwą wentylację, aby gazy nie przedostawały się z powrotem do pomieszczeń, w których znajdują się urządzenia zasilane innymi paliwami, w tym urządzenia korzystające z otwartego płomienia.
- Wydmuchiwanego powietrza nie wolno kierować do przewodów wykorzystywanych do odprowadzania spalin z urządzeń spalających gaz bądź inne paliwa.
- Urządzenia nie wolno montować za drzwiami zamykanymi na zamek, drzwiami przesuwными ani takimi, w których zawiasy znajdują się po stronie przeciwnej niż urządzenie, ograniczając możliwość całkowitego otwarcia drzwiczek urządzenia.
- Jeśli urządzenie jest wyposażone w układ wychwytywania strzępków tkanin, należy go regularnie czyścić.
- Nie wolno doprowadzić do gromadzenia się strzępków tkanin wokół urządzenia.
- **NIE MODYFIKOWAĆ TEGO URZĄDZENIA.**
- Przed rozpoczęciem serwisowania lub wymiany części należy odłączyć zasilanie urządzenia.
- Jeśli zasilanie jest odłączone, operator musi widzieć, że maszyna jest odłączona (przewód zasilający jest odłączony i pozostaje odłączony) z każdego punktu, do którego ma dostęp. Jeśli nie jest to możliwe ze względu na konstrukcję lub instalację maszyny, należy zapewnić rozłączenie z systemem blokującym w pozycji odłączenia od zasilania.
- Z zachowaniem zasad podłączania przewodów: aby ułatwić instalację i obsługę pralki należy zamontować wyłącznik wielobiegunowy przed instalacją pralki.
- **OSTRZEŻENIE:** Urządzenie nie może być zasilane za pomocą zewnętrznego urządzenia przełączającego, np. zegara czasowego, oraz nie może być podłączone do obwodu, w którym regularnie włączane i wyłączane jest zasilanie.
- Jeśli na tabliczce znamionowej urządzenia podano inne napięcie znamionowe lub częstotliwość znamionową (rozdzielone znakiem „/”), opis czynności związanych z

dostosowaniem urządzenia do pracy z wymaganym napięciem lub częstotliwością zostały podane w instrukcji instalacji.

- Otwory w podstawie nie mogą być zasłonięte dywanem.
- Maksymalna masa suchych materiałów: 12 kg.
- Poziom emisji ciśnienia akustycznego na stanowiskach pracy skorygowany według charakterystyki częstotliwościowej A: <68 dB(A).

1.1 Suszarka bębnowa ogrzewana gazem:

- Przed montażem należy sprawdzić, czy lokalne warunki dystrybucji, rodzaj gazu oraz ciśnienie, a także regulacja urządzenia są kompatybilne.
- Maszyny nie wolno instalować w pomieszczeniach, gdzie znajdują się urządzenia, w których jako środek czyszczący wykorzystywany jest czterochloroetylen, TRÓJCHLOROETYLEN lub WĘGLOWODORY ZAWIERAJĄCE CHLOROFLUOR.
- W przypadku stwierdzenia zapachu gazu:
 - nie włączaj żadnych urządzeń,
 - nie korzystaj z przełączników elektrycznych,
 - nie korzystaj z telefonów w całym budynku,
 - dokonaj ewakuacji ludzi z danego pomieszczenia, budynku lub obszaru,
 - skontaktuj się z osobą odpowiedzialną za urządzenie.
- Dodatkowe wymagania dla następujących krajów; AT, BE, BG, HR, CY, CZ, DK, EE, FI, FR, DE, GR, HU, IS, IE, IT, LV, LT, LU, MT, NL, NO, PL, PT, RO, SK, SI, ES, SE, CH, TR, UK:
 - Urządzenie można wykorzystywać w miejscach ogólnodostępnych.
 - Niniejsze urządzenie może być użytkowane przez dzieci w wieku powyżej 8 lat oraz przez osoby o obniżonych zdolnościach fizycznych, sensorycznych lub umysłowych bądź też nieposiadające odpowiedniego doświadczenia i wiedzy, jeśli są one pod nadzorem lub zostaną poinstruowane w zakresie korzystania z urządzenia w bezpieczny sposób oraz zrozumieją zagrożenia z tym związane. Dzieci nie powinny korzystać z urządzenia dla zabawy. Operacje czyszczenia i konserwacji urządzenia nie powinny być wykonywane przez dzieci bez nadzoru.
- Dodatkowe wymagania obowiązujące w innych krajach:
 - Niniejsze urządzenie nie jest przeznaczone do użytkowania przez osoby (w tym dzieci) o obniżonych zdolnościach fizycznych, sensorycznych lub umysłowych bądź też niemające odpowiedniego doświadczenia i wiedzy, chyba że są one nadzorowane lub zostaną poinstruowane w zakresie korzystania z urządzenia przez osobę odpowiedzialną za ich bezpieczeństwo. Dzieci muszą być pod nadzorem w celu zapewnienia, że nie korzystają z urządzenia dla zabawy.

1.2 Ogólne informacje na temat bezpieczeństwa

Aby zapobiec uszkodzeniu obwodów elektronicznych (i innych elementów urządzenia) w wyniku skraplania się wilgoci, urządzenie przed pierwszym użyciem należy umieścić i pozostawić na 24 godziny w temperaturze pokojowej.





1.3 Przeznaczenie wyłącznie komercyjne

Urządzenia będące przedmiotem niniejszej instrukcji są przeznaczone wyłącznie do użytku komercyjnego albo przemysłowego.

1.4 Prawa autorskie

Z niniejszej instrukcji może korzystać jedynie operator. Przekazywanie jej osobom trzecim jest dozwolone jedynie za zgodą Electrolux Professional.

1.5 Symbole

	Przeestroga
	Uwaga, gorąca powierzchnia
	Uwaga, wysokie napięcie
	Przed uruchomieniem urządzenia należy przeczytać instrukcję

2 Warunki gwarancji i wyłączenia

Jeśli zakup tego produktu wiąże się z gwarancją, gwarancja taka jest udzielana zgodnie z lokalnymi przepisami i pod warunkiem, że produkt zostanie zainstalowany i będzie używany zgodnie z przeznaczeniem i opisem zawartym w odpowiedniej dokumentacji dotyczącej urządzenia.

Gwarancja będzie miała zastosowanie tylko jeśli klient używał oryginalnych części zamiennych i przeprowadzał konserwację zgodnie z dokumentacją użytkownika i konserwacji Electrolux Professional udostępnioną w formie papierowej lub elektronicznej.

W celu uzyskania optymalnych rezultatów i utrzymania wydajności produktu, Electrolux Professional zdecydowanie zaleca stosowanie zatwierdzonych przez Electrolux Professional środków czyszczących, płuczących i odkamieniających.

Gwarancja Electrolux Professional nie obejmuje:

- kosztów przejazdów serwisantów w celu dostawy i odbioru produktu;
- instalacji;
- szkoleń w zakresie używania/eksploatacji urządzenia;
- wymiany (i/lub dostawy) części zużywających się, chyba że wynika to z wad materiałowych lub wykonawczych zgłoszonych w ciągu jednego (1) tygodnia od wystąpienia awarii;
- naprawy okablowania zewnętrznego;
- naprawy nieautoryzowanych napraw, jak również wszelkich spowodowanych przez nie i/lub wynikających z nich szkód, awarii i niesprawności;
 - niewystarczających i/lub nieprawidłowych parametrów układów elektrycznych (natężenie/napięcie/częstotliwość), wraz ze skokami i/lub przerwami w zasilaniu;
 - nieodpowiedniego lub przerywanego zasilania w wodę, parę, powietrze, gaz (w tym zanieczyszczeń i/lub innych elementów, które nie spełniają wymagań technicznych dla każdego urządzenia);
 - części hydraulicznych, komponentów lub podlegających zużyciu środków czyszczących, które nie zostały zatwierdzone przez producenta;
 - zaniedbania klienta, niewłaściwej eksploatacji i/lub nieprzestrzegania instrukcji użytkownika i serwisowania określonych w odpowiedniej dokumentacji sprzętu;
 - nieprawidłowej: instalacji, naprawy, konserwacji (w tym manipulacji, modyfikacji i napraw przeprowadzanych przez nieupoważnione osoby trzecie) oraz modyfikacji systemów bezpieczeństwa;
 - zastosowania nieoryginalnych komponentów (np.: materiałów eksploatacyjnych, zużywających się lub części zamiennych);
 - warunków środowiska powodujących naprężenia termiczne (np. przegrzanie/zamarzanie) lub chemiczne (np. korozja/utlenianie);
 - ciał obcych umieszczonych w produkcie lub podłączonych do niego;
 - wypadków lub przypadków działania siły wyższej;
 - transportu i obsługi, w tym zadrapań, wgnieceń, wyszczerbień i/lub innych uszkodzeń powierzchni produktu, chyba że takie uszkodzenia wynikają z wad materiałowych lub wykonawczych i zostaną zgłoszone w ciągu jednego (1) tygodnia od dostawy (jeśli nie uzgodniono inaczej);
- Produktów, których oryginalne numery seryjne zostały usunięte, zmienione lub które trudno jest jednoznacznie ustalić;
- wymiany żarówek, filtrów lub innych części eksploatacyjnych;
- wszelkich akcesoriów i oprogramowania, które nie zostały zatwierdzone lub określone przez Electrolux Professional.

Gwarancja nie obejmuje planowych czynności konserwacyjnych (w tym wymaganych do nich części) ani dostawy środków czyszczących, chyba że są one wyraźnie objęte jakąkolwiek lokalną umową, z zastrzeżeniem lokalnych warunków.

Lista autoryzowanych punktów obsługi klienta została podana na stronie internetowej Electrolux Professional.

3 Opis programu

3.1 Informacje ogólne

Urządzenie jest wyposażone w cztery programy dostosowane do licznych zastosowań, do których urządzenie jest przeznaczone, przy czym wybór programów różni się w zależności od rynku. W poniższym opisie programów podano przykłady ich użycia.

Na ile tylko to możliwe, zaleca się stosowanie wskazówek dotyczących pielęgnacji umieszczonych na etykiecie odzieży.

Aby uzyskać możliwie najlepszy wynik suszenia, zaleca się w danym cyklu suszenia suszyć odzież tej samej jakości.

Uwaga!

Nie suszyć bębnowo suchej wełny ani jedwabiu.

3.2 Opis panelu sterowania

Panel sterowania z wyświetlaczem pozwala na wybór zasadniczych programów suszenia.

Na panelu znajdują się przyciski wyboru programu (A), przycisk Start (B) oraz wyświetlacz (C), który pokazuje cenę każdego programu oraz długość czasu suszenia w danym programie.

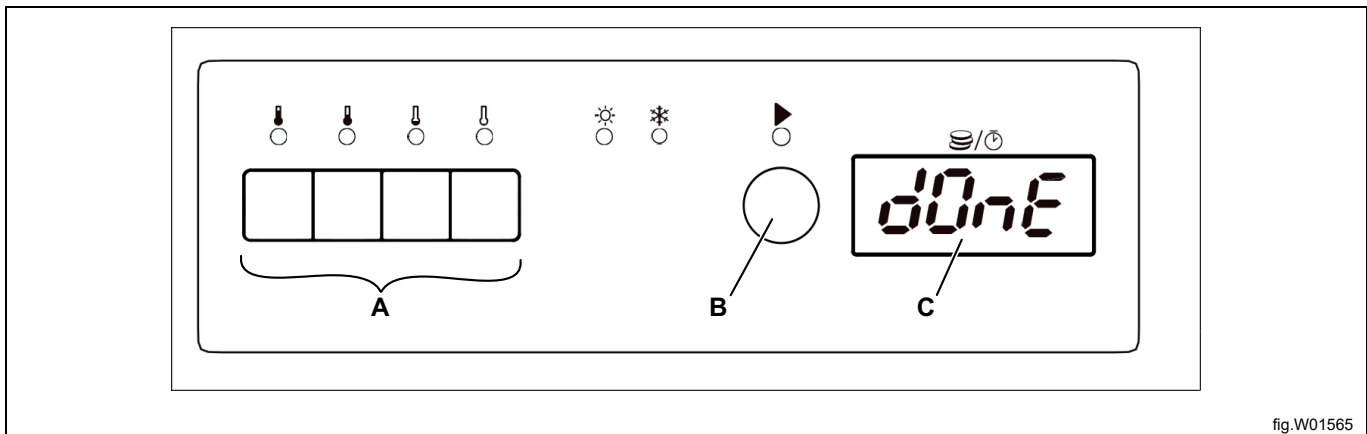


fig.W01565

Wyjaśnienia dotyczące panelu sterowania.

A	Przyciski wyboru programu
B	Przycisk Start
C	Wyświetlacz wskazujący czas trwania oraz cenę programu

3.3 Opis programu

Są cztery rodzaje programów w zależności o temperatury: programy Wysoka/Średnia/Niska/Brak grzania.

W poniższej tabeli znajduje się krótki opis przykładowych dostępnych programów:

Programy	Opis
	Bawełna i tkaniny niestrzyżone. Wysoka temperatura Program zostanie zatrzymany po upływie czasu.
	Bawełna i tkaniny niestrzyżone. Średnia temperatura Program zostanie zatrzymany po upływie czasu.
	Syntetyki (przykłady tkanin syntetycznych: poliester, poliamid, poliakryl i elastan), wiskoza, polibawełna i tkaniny delikatne. niska temperatura Program zostanie zatrzymany po upływie czasu.
	Wietrzenie prześcieradeł, kołder i pościeli. bez grzania Program zostanie zatrzymany po upływie czasu.

3.4 Opis przebiegu programu

Pralka jest wyposażona w cztery programy dostosowane do tych zastosowań, do których jest przeznaczona.

Maszyna posiada cztery standardowe programy suszenia. Szczegółowe opisy podane są w rozdziale 3.2. W przypadku urządzeń na żeton ustawienia „Cena per program”, „Czas każdego programu” oraz „Czas za dodatkowy(e) żeton(y) lub naciśnięcie” można przypisywać indywidualnie do każdego programu.

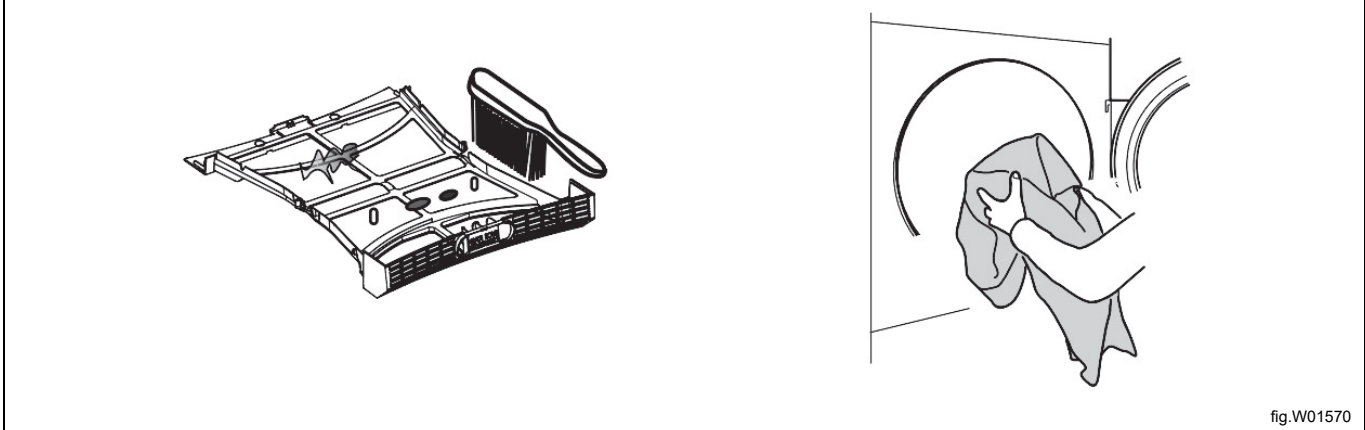
Programy suszenia Wysoka, Średnia oraz Niska dzielą się na dwa segmenty: czas Grzania oraz czas Schładzania. Ustawienia czasu i temperatury suszenia dla każdego programu można regulować za pomocą rejestrów menu serwisowego. Czasy Grzania i Schładzania można regulować za pomocą rejestrów w menu serwisowym. Podczas grzania na wyświetlaczu pojawia się „d xx”, gdzie „xx” oznacza minuty pozostałe do końca suszenia. Podczas schładzania na wyświetlaczu pojawia się „c xx”, gdzie „xx” oznacza czas pozostały do końca schładzania. Program zatrzymuje się przy „c 00”.

4 Obsługa

4.1 Wsad

Włóż pranie do urządzenia zgodnie z zaleceniami i zamknij drzwiczki.

Sprawdzić czy komora filtra jest czysta. Wyczyścić w razie potrzeby.



Wsad maksymalny wynosi 12 kg.



Ostrzeżenie



Nie można eksploatować urządzenia bez założonego filtra.

4.2 Uruchamianie maszyny

4.2.1 Wybór programu

Aby wybrać program, nacisnąć jeden z czterech przycisków oznaczonych A.

4.2.2 Wyświetlanie czasu suszenia na wyświetlaczu

Są dwa tryby pozwalające na wyświetlenie czasu trwania suszenia w danym programie na wyświetlaczu.

Pierwszy to tryb wolnego suszenia (Tryb OPL). Domyślnym trybem suszarki jest OPL. Program działa w trybie „Czas według naciśnięcia” (tryb OPL). W tym trybie każde naciśnięcie przycisku wydłuża pozostały czas trwania programu. Wyświetlany pozostały czas nie będzie nigdy dłuższy niż „Maks. czas suszenia” dla danego programu.

Drugi to tryb pracy z mechanizmu wrzutowym. W tym trybie należy wrzucić prawidłową liczbę żetonów, aby uruchomić maszynę.

Po uruchomieniu istnieje możliwość dodania czasu dla wybranego programu. Aby wydłużyć czas, należy wrzucić więcej monet (żetonów).

Maksymalny łączny czas jednego cyklu to 90 minut. Na przykład, jeśli na początku wybrano program o długości 90 minut, wrzucanie dodatkowych żetonów nie zmieni długości czasu. Jeśli na początku wybrano program o długości 60 minut, program można wydłużyć o maksymalnie 30 minut, uzyskując w ten sposób łączny czas trwania 90 minut.

4.3 Naciśnięcie przycisku Start

Nacisnąć przycisk B, aby rozpocząć jeden z programów opisanych powyżej w Opisie programu.

Uwaga!

Aby upewnić się, że suszarka gazowa została włączona i nadal się pali, można przyłożyć dłoń z prawej strony obudowy urządzenia i sprawdzić, czy odczuwalna temperatura jest wyższa od temperatury otoczenia po trzech minutach pracy urządzenia. Jeśli temperatura nie zmieniła się, oznacza to, że nie nastąpił zapłon urządzenia. Należy natychmiast zrestartować urządzenie. Jeśli nie następuje zapłon urządzenia pomimo kilku prób, należy skontaktować się z serwisem.

4.4 Po zakończeniu programu

Uwaga!

Aby efekt suszenia był możliwie najlepszy, ważne jest opróżnienie urządzenia zaraz po zakończeniu programu.

Oczyścić komorę filtra po każdym cyklu suszenia, aby zapewniać maksymalne osiągi urządzenia.

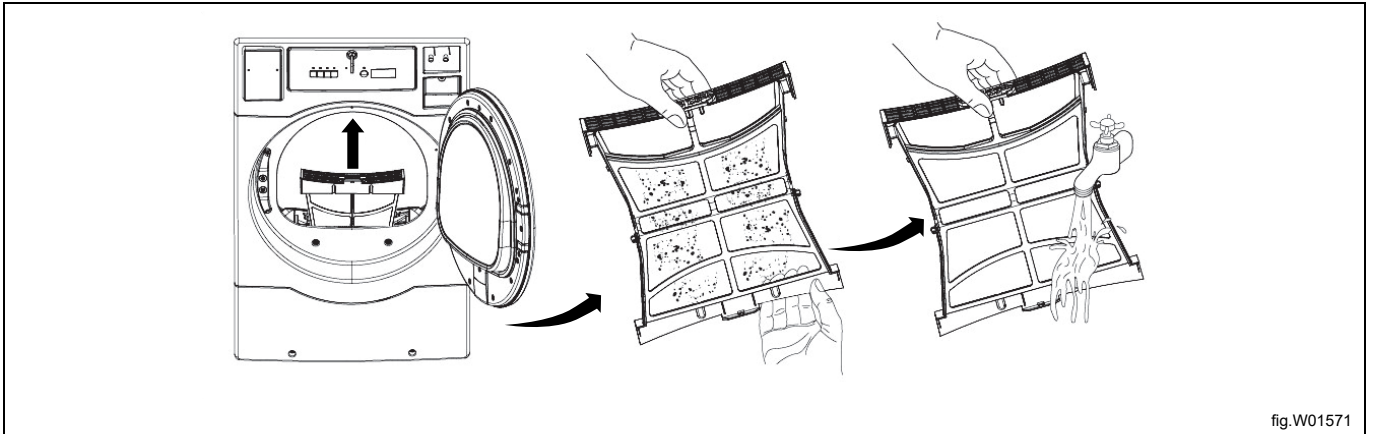


fig.W01571

5 Kody błędów

O błędach/usterkach programu lub urządzenia informuje numeryczny kod błędu na wyświetlaczu panelu sterowania. Niektóre kody błędów (Er01, Er02, Er28) kasują się automatycznie po naciśnięciu przycisku Start lub otwarciu drzwi. Błąd Er14 może zostać automatycznie skasowany po odcięciu zasilania, lecz jeśli wsad w bębnie będzie nadal wilgotny po wyświetleniu na wyświetlaczu kodu Er14, należy skontaktować się z serwisem. W przypadku innych kodów błędów należy wezwać serwis.

Kody błędu	Przyczyna / Czynności zaradcze
Er 00	Urządzenie nie działa.
Er 01	Przekroczono limit temperatury powietrza wlotowego.
Er 02	Przekroczono limit temperatury powietrza wylotowego.
Er 03	Zwarcie termistora na wlocie.
Er 04	Zwarcie termistora na wylocie.
Er 14	Grzanie nie działa lub ubrania są zbyt suche przez długi czas.
Er 17	Otwarty obwód termistora na wlocie.
Er 18	Otwarty obwód termistora na wylocie.
Er 28	W poprzednim cyklu przekroczono temperaturę powietrza wlotowego.

6 Serwisowanie

Informacje ogólne

Właściciel urządzenia lub kierownik pralni jest odpowiedzialny za regularne przeprowadzanie prac konserwacyjnych.

Uwaga!

Brak konserwacji może być przyczyną pogorszenia wydajności urządzenia lub uszkodzenia jego elementów.

Czyszczenie

Należy opracować program oraz/lub harmonogram okresowej kontroli, czyszczenia oraz usuwania puchu z różnych obszarów suszarki, a także ze wszystkich przewodów. Częstotliwość czyszczenia należy określić na podstawie doświadczenia indywidualnie dla każdej lokalizacji. Maksymalna sprawność operacyjne zależy od prawidłowego przepływu powietrza. Nagromadzony puch może utrudniać przepływ powietrza.

- Czyścić filtr puchu po każdym wsadzie.

Co tydzień lub co 50 godzin

- Usuwać nagromadzony puch z komory puchu oraz obszaru NTC1 czujnika temperatury.
- Czyścić uszczelkę drzwiową.
- Do czyszczenia drzwi używać miękkiej ściereczki zwilżonej w łagodnym detergencie.

Co trzy miesiące lub 500 godzin

- Odłączyć zasilanie.
- Po wyjęciu filtra puchu z jego komory oczyścić komorę.
- Sprawdzić, czy wokół NTC1 nie ma nagromadzonego puchu (Patrz rysunek poniżej).
- Usunąć nagromadzony puch z otworu obudowy silnika(ów) oraz obszaru wokół niego.
- Sprawdzić wszystkie podłączenia suszarki gazowej, aby nie dopuścić do ulatniania się gazu oraz produktów spalania.

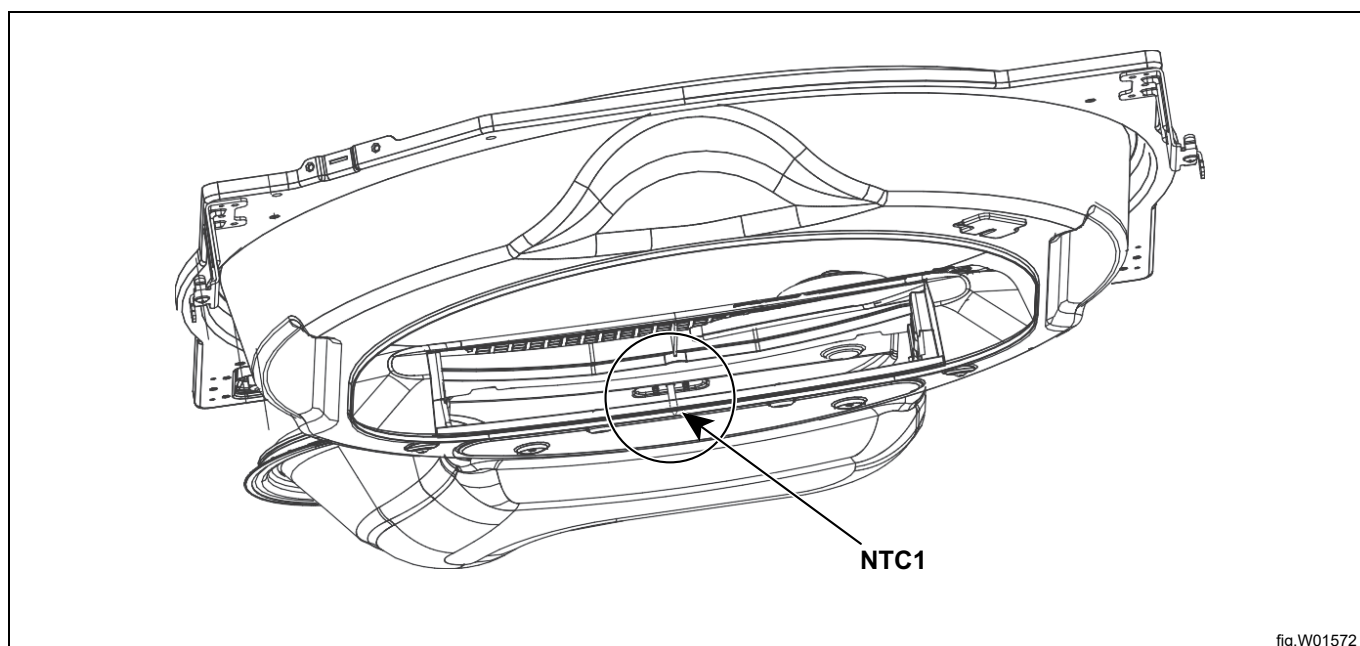


fig.W01572

Co 6 miesięcy lub co 1000 godzin (Zlecić wykonanie serwisowi)**Ostrożnie**

Czynność ta musi zostać wykonana przez wykwalifikowany personel.

- Sprawdzić zewnętrzne i wewnętrzne kanały wylotowe suszarki i usunąć nagromadzony puch.
- Puch nagromadzony w kanałach wylotowych to potencjalne ryzyko pożaru.
- Nie blokować przepływu powietrza spalania i wentylacji. Sprawdzić żaluzje ciągu wstecznego w kanałach wylotowych. Sprawdzić, czy nie doszło do nagromadzenia się puchu, który może blokować żaluzje lub przylepiać się do nich. Usunąć puch. Zablokowane kanały oznaczają dłuższy czas suszenia, większe zużycie energii oraz krótszą trwałość silnika.
- Jeśli przewody bardzo zatykają się puchem, zwiększyć częstotliwość czyszczenia, np. raz na trzy miesiące.
- Żaluzje ciągu wstecznego, które z powodu przylgniętego do nich puchu są częściowo zamknięte, mogą powodować wolniejsze suszenie oraz zadziałanie wyłączników bezpieczeństwa obwodu grzania lub termostatów.
- Unikać stosowania agresywnych i ściernych preparatów czyszczących do czyszczenia szafy suszarniczej. Zaleca się stosowanie produktu przeznaczonego do czyszczenia urządzeń.

Co 12 miesięcy lub 2000 godzin**Ostrożnie**

Czynność ta musi zostać wykonana przez wykwalifikowany personel.

- Kompetentny serwisant powinien przeprowadzić kontrolę śrub, nakrętek, śrub dociskowych i uziemienia.
- Należy skontrolować pasy. Popękane lub poważnie postrzępione pasy należy wymienić.
- Przeprowadzić test sprawności elementów sterowania i zaworów.
- Przeprowadzić test sprawności wszystkich urządzeń ochronnych (wyłącznik puchu, łącznik drzwi).

7 Informacje o wyrzucaniu produktu

7.1 Wyrzucanie urządzenia po zakończeniu jego przydatności do eksploatacji

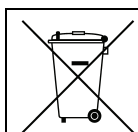
Przed zełmowaniem urządzenia należy dokładnie sprawdzić jego stan techniczny, a w szczególności części konstrukcyjne, które mogą ulec uszkodzeniu.

Części maszyny należy wyrzucać w zróżnicowany sposób, zgodnie z ich różnymi właściwościami (np. metal, oleje, smary, plastik, guma).

W różnych krajach istnieją odmienne uregulowania, stąd należy przestrzegać wymagań i przepisów obowiązujących w kraju, w którym urządzenie będzie złomowane.

Zazwyczaj urządzenie należy zawieźć do wyspecjalizowanego centrum zbiórki odpadów/złomu.

Urządzenie należy zdemontować, grupując jego komponenty zgodnie z ich właściwościami chemicznymi, pamiętając, że sprężarka zawiera olej smarowy i czynnik chłodniczy, które można poddawać recyklingowi, a także, że komponenty lodówki i pompy ciepła stanowią odpady specjalne wyrzucane wraz z odpadami miejskimi.



Symbol znajdujący się na produkcie oznacza, że produkt ten nie może być wyrzucany wraz z odpadami gospodarstwa domowego, a musi podlegać odpowiedniej utylizacji, aby zapobiegać negatywnemu wpływowi na środowisko naturalne i ludzkie zdrowie. Więcej informacji w zakresie recyklingu tego produktu można uzyskać, kontaktując się z lokalnym sprzedawcą lub pośrednikiem, punktem obsługi klienta lub lokalnym działem odpowiedzialnym za gospodarowanie odpadów.




Uwaga!

Podczas złomowania urządzenia należy zniszczyć wszystkie oznaczenia, niniejszą instrukcję oraz pozostałe dokumenty związane z opisywanym urządzeniem.

7.2 Utylizacja opakowania

Opakowanie należy utylizować zgodnie z przepisami obowiązującymi w kraju, w którym urządzenie będzie eksploatowane. Wszystkie elementy opakowania są przyjazne dla środowiska.

Można te bezpiecznie przechowywać, poddawać recyklingowi lub palić w odpowiedniej spalarni odpadów. Części z plastiku, które mogą być poddane recyklingowi, są oznaczone jak w poniższych przykładach.

	Polietylen: <ul style="list-style-type: none"> • Opakowanie zewnętrzne • Torebka z instrukcjami
	Polipropylen: <ul style="list-style-type: none"> • Paski
	Pianka styropianowa: <ul style="list-style-type: none"> • Ochraniacze narożne



Electrolux Professional AB
341 80 Ljungby, Sweden
www.electroluxprofessional.com