


Savršena za mala poduzeća poput

- malih hotela i pansiona
- malih restorana
- frizerskih i kozmetičkih salona
- sportskih i fitness centara
- poduzeća za čišćenje poslovnih prostora i stanova
- lanaca restorana / franšiza i ostaloga

¹ U usporedbi s aparatima za domaćinstvo

² Najviša energetska oznaka za kondenzacijske sušilice

Sušilica **myPRO** Smart Professional

Posebno osmišljena za male poduzetnike.

Uređaj sa srcem profesionalca ističe prednosti profesionalnih rješenja

Prednosti i značajke
► Vrhunski kapacitet i učinak:

- Suši više rublja odjednom zahvaljujući izdašnom kapacitetu od 8 kg
- Niži troškovi: oznaka A za kondenzacijsku učinkovitost i B za energetska učinkovitost²

► Izvanredna fleksibilnost i njega odjeće:

- Udovoljite svim potrebama uz pomoć 16 programa (eko, automatski, vremenski kontroliranim i program prozračivanja)
- Spriječite presušivanje odjeće i uštedite vrijeme i energiju uz pomoć Profesionalne Tehnologije za kontrolu preostale vlage
- Veća bezbrižnost: mogućnost izravnog spajanja na odvod kondenzacijskog spremnika za vodu radi trenutačnog istjecanja

► Trostruki vijek trajanja¹:

- Izvanredno dugi vijek trajanja zahvaljujući izdržljivijim profesionalnim dijelovima aparata
- Manje vibracije i buke: ispod 70 dB na temelju posebno osmišljenog prijenosnog sustava, kondenzatora i panela uređaja
- Bez kemijske korozije: prednji i gornji dio od nehrđajućeg čelika

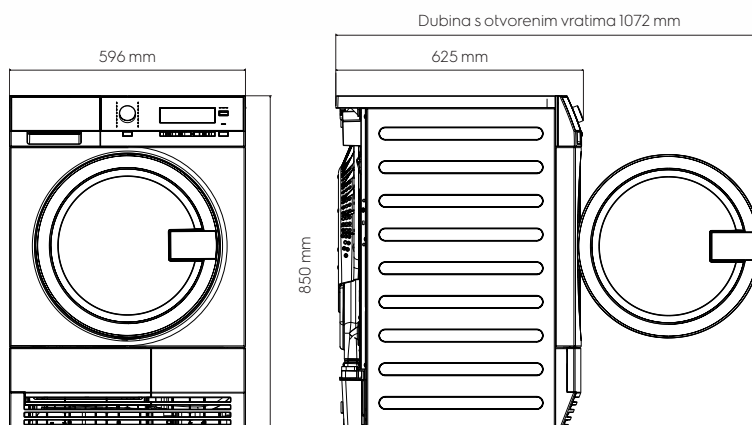
Dodatna oprema
► Postolje
► Set za nadgradnju
Glavne značajke lako vidljive

Kapacitet sušenja, kg	8
Volumen bubnja, l	120
Energetski razred	B
Učinkovitost kondenzacije	A (> 90 %)

Podaci o potrošnji

Standardni program, pamuk 60 °C, maks. napunjenost

Ukupno vrijeme, min./ciklus	129
Potrošnja energije, kWh	4,88
Godišnja potrošnja energije, kWh	560

Dimenzije
TE1120


Sušilica **myPRO** Smart Professional

Specifikacije TE1120

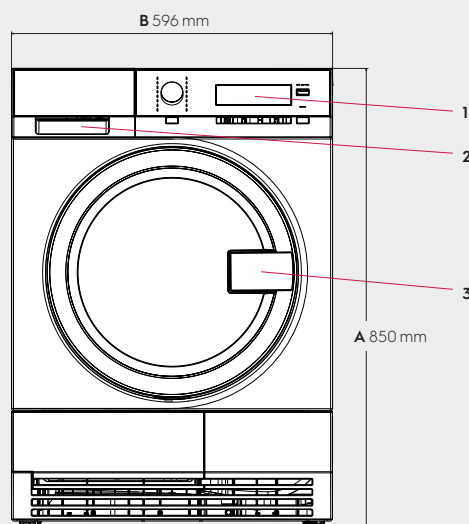
Tehnologija sušenja	Kondenzacijska (električni grijači dijelovi)
Grijači dio, Volt/Watt	230 / 2600 (1900 + 700)
Razina buke pri sušenju, dB(A)	< 70
Zaslon	Veliki LCD
Osvjetljenje bubnja	Da
Sigurnosno zaključavanje	Sigurnosni mehanizam za otvaranje vrata uz zaštitu djece (može se otvoriti s unutarnje strane primjenom sile od 70 N)
Odvodna pumpa, V/Hz	230/50
Filtar	Filtar s ručicom za jednostavnije uklanjanje
Senzor filtra	Uređaj ne počinje raditi ako filtara nije na svom mjestu (očuvanje ispravnosti uređaja)
Nožice	4 podesive nožice (podesivost 15 mm)

Posebne značajke

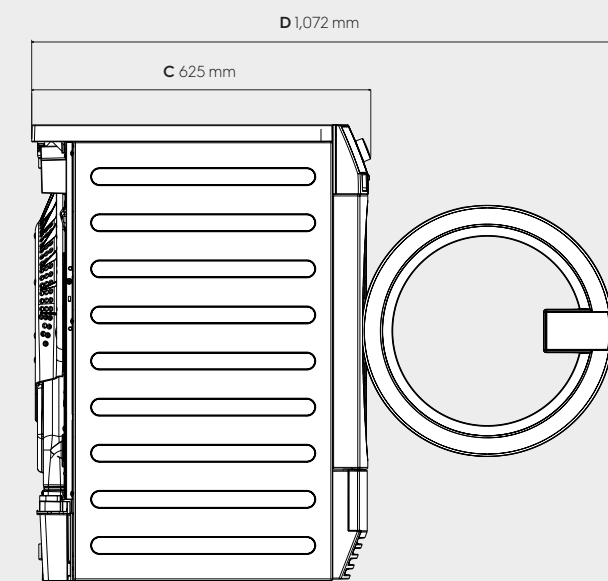
Postolje	Dodatna oprema
Set za nadgradnju	Dodatna oprema

Dimenzije uključujući okvir vrata

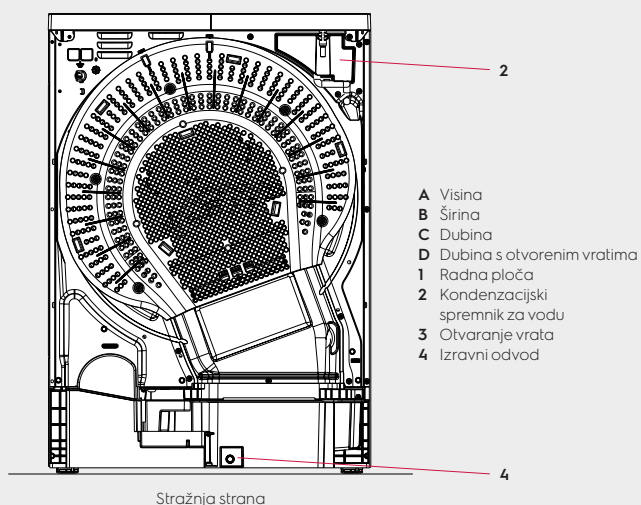
Visina (A), mm	850
Širina (B), mm	596
Dubina (C), mm	625
Visina ambalaže, mm	890
Širina ambalaže, mm	630
Dubina ambalaže, mm	705
Težina (s ambalažom), kg	44 (45.5)



Prednja strana



Desna strana



- A Visina
- B Širina
- C Dubina
- D Dubina s otvorenim vratima
- 1 Radna ploča
- 2 Kondenzacijski spremnik za vodu
- 3 Otvaranje vrata
- 4 Izravni odvod

Zadržavamo pravo izmjene specifikacija bez prethodne obavijesti.



Electrolux