

Clean Room Kuivausrummut

T4900CR, T41200CR

Ominaisuudet ja edut

- Puhtautta valvova kuivausrumpu
- Erittäin tehokas
- Jatkuva ilmvirta koko prosessin ajan takaa jatkuvan valvonnan
- Sähkökiillotettu rumpu
- Sivusta puhdistettava nukkalokero
- Kätevä HEPA-suodattimen kotelo nopeuttaa suodattimen vaihtoa (HEPA-suodatin ei sisälly toimitussisältöön)
- Rumpu, sisärumpu, etuosa ja sivut ruostumatonta terästä
- Suuntaa vaihtava rumpu
- Suuri täyttöaukko nopeuttaa täyttöä ja tyhjennystä
- Staattisen sähkön syntymisen esto
- Täysautomaattinen painevaimennin poistoaukossa epäpuhtauksien estämiseksi
- Compass Control
 - Helppokäyttöinen lämpötilan ja ajan valinta
 - HEPA-suodattimen käytön ilmaisin
 - Eränumero näppäiltävissä

Tärkeimmät lisävarusteet

- 316 rumpu ja ulkorumpu ruostumatonta terästä
- Liitäntä CMIS-seurantajärjestelmään prosessiraportointia varten



Esitetyt kuvat ovat vain tuotteen esittelyä varten ja erilaisuuksia saattaa olla todelliseen malliin.

| Tekniset tiedot | | | T4900CR | | T41200CR | |
|---|---------------------|-------|---------|-------|----------|-------|
| Nimelliskapasiteetti, | täyttökerroin 1:30 | kg/lb | 30/60 | | 40/90 | |
| | täyttökerroin 1:20 | kg/lb | 45/100 | | 60/135 | |
| Rummun tilavuus | | l | 900 | | 1200 | |
| Rummun halkaisija | | | 1240 | | 1240 | |
| mm | Lämmitysvaihtoehdot | | | | | |
| | höyry | kW | 72 | | 72 | |
| | sähkö | kW | 60 | | 72 | |
| Kulutustiedot* | | | Höyry | Sähkö | Höyry | Sähkö |
| Kokonaisaika | min | | 18 | 16 | 23 | 20 |
| Energiankulutus | kWh | | 21.8 | 14.8 | 24.9 | 23.2 |
| Haihtuminen | g/min | | 667 | 750 | 696 | 844 |
| Energiankulutus kWh/litra haihtunutta vettä | kWh/l | | 1.87 | 1.23 | 1.55 | 1.38 |

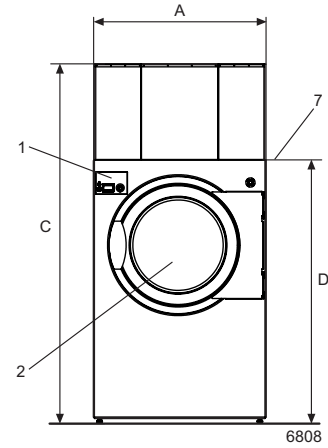
* Täyttökertoimella 1:30, 100 % polyesterikuorma, alkukosteus 42 %, kuivauksen jälkeen kosteus 0 %

Tuotettu standardien ISO 9001 ja ISO 14001 mukaisesti.

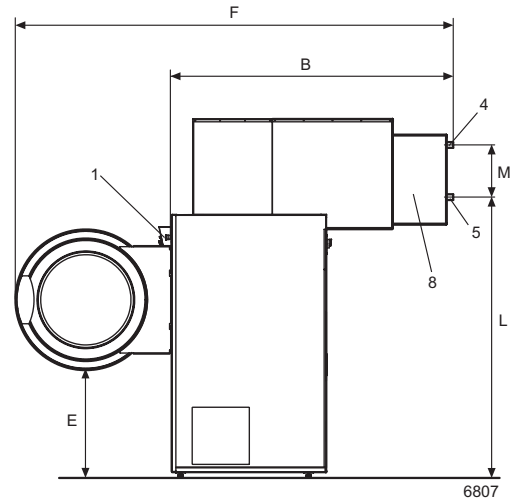
CB-hyväksyntä pienjännitedirektiivin ja S-hyväksyntä konedirektiivin mukaisesti. Suojaluokka IP X4D.

| Sähköliitännät* | | T4900CR | T41200CR |
|-----------------------------------|--|----------|----------|
| Lämmitysännite | | | |
| Sähkö | 400-415V 3 AC 50 Hz kW(A) | 63 (100) | 75 (125) |
| | 400-480V 3 AC 60 Hz kW(A) | 63 (100) | 75 (125) |
| Höyry | 200-240V 3 AC 50/60 Hz kW(A) | 3.7 (20) | 3.7 (20) |
| | 400-415V 3 AC 50 Hz kW(A) | 3.7 (16) | 3.7 (16) |
| | 400-480V 3 AC 60 Hz kW(A) | 3.7 (16) | 3.7 (16) |
| Höyry- ja ilmalitännät | | | |
| Höyry | ISO 228/1-G1 | 1 1/4" | 1 1/4" |
| Höyrynpaine | kPa | 400-1000 | 400-1000 |
| Höyrynkulutus | kg/h | 143 | 143 |
| Lauhtuminen | ISO 228/1-G1 | 1 1/4" | 1 1/4" |
| Ilmanpoisto | ø mm | 315 | 315 |
| Poistoilma, höyry | m ³ /h | 2300 | 2500 |
| | sähkö | 2300 | 2500 |
| Painehäviö | Max. Pa | 100 | 100 |
| Paineilma | ø | 8 | 8 |
| Ilmanpaine | kPa | 400-1000 | 400-1000 |
| Äänitasot | | | |
| Ilmassa oleva äänitaso | dB(A) | <70 | <70 |
| Lämmönlouutus | | | |
| % kokonaistehosta, maks. | | 15 | 15 |
| Kuljetustiedot | | | |
| Lämmitysyksikkö, höyry/sähkö | nettopaino, kg | 67/62 | 67/62 |
| Suodatin | nettopaino, kg | 172 | 172 |
| | kokonaisnettopaino, kg | 447 | 497 |
| Lämmitysüksikkö, höyry/sähkö | kuljetuspakkauksessa, kg | 77/72 | 77/72 |
| Suodatin | kuljetuspakkauksessa, kg | 226 | 226 |
| | kokonaispaino kuljetuspakkauksessa, kg | 477 | 527 |
| Kuljetustilavuus, Lämmitysüksikkö | m ³ | 0.61 | 0.61 |
| Kuljetustilavuus, Suodatin | m ³ | 2.57 | 2.57 |
| | kokonaistilavuus m ³ | 6.26 | 6.77 |
| Mitat mm:nä | | | |
| A | Leveys | 1290 | 1290 |
| B | Syvyys | 2115 | 2305 |
| C | Korkeus | 2690 | 2690 |
| D | (kansiosa irrotettuna) | 1940 | 1940 |
| E | | 805 | 805 |
| F | | 3290 | 3480 |
| G | | 220 | 220 |
| H | | 230 | 230 |
| I | | 1560 | 1560 |
| K | | 85 | 85 |
| L | | 2070 | 2070 |
| M | | 390 | 390 |
| N | | 800 | 800 |
| O | | 2530 | 2530 |
| P | | 369 | 369 |
| R | | 620 | 620 |
| S | | 40 | 40 |
| 1 | Käyttöpaneeli | | |
| 2 | Täyttöaukko ø 940 | | |
| 3 | Sähköliitäntä | | |
| 4 | Höyryliitäntä | | |
| 5 | Lauhdeliitäntä | | |
| 6 | Ilmanpoistoyhde | | |
| 7 | Toimituskorkeus | | |
| 8 | Lämmitysüksikkö | | |
| 9 | Raitisilmanotto | | |

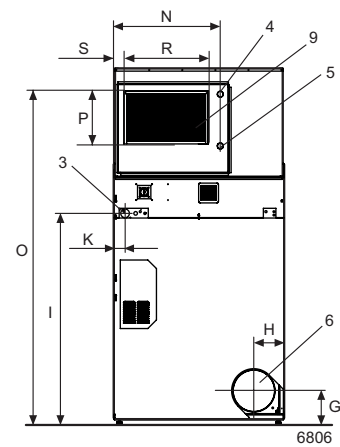
* Muut käytettävissä olevat jännitteet: katso asennusohjeet



Kuva edestä



Kuva sivusta



Kuva takaa