

# Referenstvättmaskin

## Wascator FOM71 CLS

### Egenskaper och fördelar

- **Clarus Control® med:**
  - Fullt programmerbar mikroprocessor
  - Alla relevanta tvättparametrar kan programmeras
  - Programmering från tangentbordet eller via nedladdning från minneskort
- Uppfyller internationella standarder från IEC och ISO
- Lämplig för provtvättning av tvättkemikalier och textilkvalitet
- Frisvängande trumkonstruktion möjliggör hög centrifugeringshastighet  
Behöver inget fundament
- Litet utrymme mellan inner- och yttretrumma ger effektiv användning av vatten och tvättmedel
- Dubbel vattenövervakning av både volym (vikt) och nivå
- Inbyggd våg ger exakt volymövervakning, noggrannhet:
  - volymkontroll +/- 0,2 liter/tvättbad
  - nivåkontroll +/- 0,8 liter/tvättbad
- Frekvensstyrd motor ger flexibel programmering och exakta hastigheter
- Provkran för vattenprover
- Trumpaket, front, sido- och toppanel av rostfritt stål



De bilder som visas avser endast beskriva produkten.  
Olika varianter förekommer.

### Tillval

- LPM (Laundry Program Manager) programmeringsatts för PC/Windows.  
Mer information om LPM finns i produktdatabladet för LPM
- Extra minneskort

Huvuddata			Wascator FOM71 CLS
Innertrumma,	volym	liter	61
	diameter	ø mm	520
Centrifugering, max		v/min	1100
G-faktor, max			350
Uppvärmning	el	kW	5,4

Tillverkad i enlighet med ISO 9001 och ISO 14001.

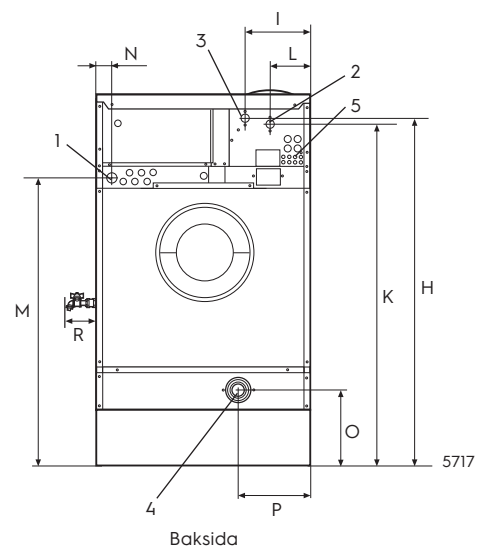
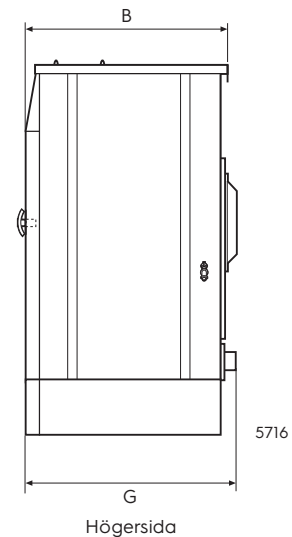
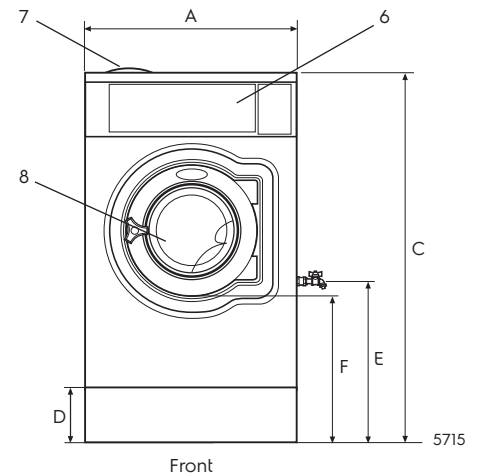
Godkänd med CB-certifieringen enligt lågspänningsdirektivet och S-märket i enlighet med maskindirektivet. Kapslingsklass IP X4D.

## Funktion/undersystem

Driftmiljö	
Maskinen fungerar i samma driftmiljö som vanliga tvättmaskiner. Funktionsvärdena med angiven noggrannhet gäller om följande miljövärden följs.	
Spänning	Nominell $\pm 2\%$
Frekvens	Nominell $\pm 2\%$
Fyllning kallvatten	$(15 \pm 2) ^\circ\text{C}$
varmvatten	Max $(60 \pm 2) ^\circ\text{C}$
Vattentryck	$(240 \pm 50) \text{ kPa}$
Omgivningstemperatur	$(20 \pm 5) ^\circ\text{C}$
Innertrumma	
Diameter	$(520 \pm 1) \text{ mm}$
Djup	$(315 \pm 1) \text{ mm}$
Volym	61 l
Valk: antal	3
höjd	53 mm
radie	17 mm
Bottenbredd	65 mm
Håldiameter	5 mm
Försänkningens djup	2,5 mm
Total hålarea	600 mm <sup>2</sup>
Material: rostfritt stål	2333 (SS 18/8)
Yttertrumma	
Diameter	554 mm
Sump	~ $(1300 \pm 25) \text{ ml}$
Material: rostfritt stål	2333 (SS 18/8)
Lucköppning	
Öppningens diameter	310 mm
Hölje	
Rostfritt	2333 (SS 18/8)
Trumhastighet	
Tvätt: programmerbar	$(20 - 59 \pm 1) \text{ varv/min}$
Centrifugering: programmerbar	$(200 - 1100 \pm 20) \text{ varv/min}$
Reversering	
Programmerbar	$(0 - 250 \pm 0,1) = \text{sek.}$ (Tolerans avser timersteg)
Vattennivå	
Vägning	
Repeterbarhet	$\pm 0,1 \text{ kg/tvättbad}$
Steglängd	0,05 kg
Doseringsnoggrannhet viktkontroll	$\pm 0,2 \text{ kg/tvättbad}$
Nivåindikering:	
Repeterbarhet	$\pm 5 \text{ mm}$
Steglängd	3 mm
Doseringsnoggrannhet nivåkontroll	$\pm 0,8 \text{ liter/tvättbad}$
Termostat	
Kontinuerligt reglerbar i varje tvättsekvens	Ja
Valbara intervall	$(4 - 97) ^\circ\text{C}$
Programsteg	1 $^\circ\text{C}$
Brytnoggrannhet för temperatur i intervall 30-97 $^\circ\text{C}$	$\pm 1 ^\circ\text{C}$
Intervall till/fråslag av temperatur	4 $^\circ\text{C}$

Elanslutningar		Wascator FOM71 CLS	
Uppvärmning Spänning			
Elektrisk	400V 3N AC 50 Hz	kW(A)	5,7(10)
Vatten- och ånganslutning			
Vattenventiler	DN		20
Vattentryck	kPa		150-400
Kapacitet vid 300 kPa	l/min		20
Avloppsventil	ø mm		50/75
Tömningskapacitet	l/min		150
Anslutning för flytande tvättmedel			4
Golvkrav			
Dynamisk kraftfrekvens	Hz		18,3
Golvbelastning vid max. centrifugering	kN		1,6±0,5
Ljudnivå			
Ljudtrycksnivå*	dB(A)		71
Värmeavgivning			
% av installerad effekt, max.			5
Skeppningsdata			
Vikt	netto, kg		195
	häck, kg		260
Fraktvolym	m <sup>3</sup>		0,89
Mått i mm			
A	Bredd		720
B	Djup		690
C	Höjd		1315
D			200
E			750
F			555
G			720
H			1230
I			220
K			1010
L			135
M			825
N			45
O			300
P			240
R			135
1	Elanslutningar	6	Manöverpanel
2	Kallt vatten	7	Tvättmedelslåda
3	Varmt vatten	8	Lucköppning ø310
4	Avlopp ø 50/75 mm		
5	Anslutningar till flytande tvättmedel		

\* A-vägd emissionsljudtrycksnivå vid arbetsstationer.



Tvättmedelslåda	
Antal fack	4
Antal programmerbara flytande tvättmedel	4
Minneskort	Produktnummer/artikelnummer
Sats med fem tomma minneskort:	988 8022-40
ISO6330/1984 (låst kort)	988 9162-20
ISO6330/2000 (låst kort)	988 9162-22
ISO6330/2012 (låst kort)	988 9162-55
ISO6330/2021 (låst kort)	988 9162-99
IEC 60456 Ed 4 (låst kort)	988 9162-25
IEC 60456 Ed 5 / EN60456: 2016 (låst kort)	988 9162-28
IEC60456:2024 Ed. 6.0 2024-11 (låst kort)	988 9163-61
EN60456 2005 (låst kort)	988 9162-45
EN50640 (låst kort)	988 9162-63
* Marks & Spencer (låst kort)	988 9162-27
H&M (låst kort)	988 9162-47
Woolmark washprograms (låst kort)	988 9162-48
ISO3175-4:2003 (låst kort)	988 9162-59
ISO3175-4:2018 (låst kort)	988 9162-98
ISO 12138:1996 (låst kort)	438 9537-69
ISO 10528: 1995 (låst kort)	438 9537-70
BS5651: 1989 (låst kort)	438 9537-84
HLCC (låst kort)	438 9537-73
AS/NZS 2040.1 (låst kort)	438 9547-06
Specialutrustning	
Manuell kran för provtagning på höger sida:	Ja
Anslutning för temperatursensor på bakgaveln:	Ja
Möjligt att ansluta bomullsfilter:	Ja
Minneskort med kopieringssäkra program för M&S och (IEC; ISO):	Ja
Utrustning för kalibrering av maskinen enligt reglerna i ISO 9000:	Ja
Möjlighet att ta prover på tvättväska under tvättning:	Ja
Analog utgång 4-20 mA från vägningssensorer till datasystem:	Ja

\* Kräver godkännande från Marks & Spencer.

### Förprogrammerade tvättprogram

Wascator FOM71 CLS är förprogrammerad för kalibreringssyfte. Programmen som finns är:

Nummer	Namn	Innehåll
991	Uppstartsprogram	Spolar maskinen med vatten. Används om maskinen inte använts på 2 timmar.
992	Nivåkontroll	Använd en linjal i innertrumman för kontroll av fyllnadsnivåer 100 mm, 130 mm, 160 mm och 200 mm.
993	Viktkontroll	Maskinen fylls till 18kg och 26kg.
994	Temperaturkontroll	Kontrollerar temperaturen vid 25 °C, 40 °C, 60 °C och 90 °C 2 minuter vid varje temperatur.
995	Centrifugering	500 varv/min 1 min.
996	Centrifugering	500 varv/min 5 min.
997	Centrifugering	775 varv/min 2 min.
998	Centrifugering	950 varv/min 4 min.
999	Centrifugering	1100 varv/min 5 min.