

Sécheuse Repasseuses à cylindre chauffant

IC63316, IC63320



Les images fournies ont uniquement pour but de représenter le produit ; des différences peuvent donc exister.

Caractéristiques et points forts

- Plastron de commande simple à utiliser
- Hauteur de travail ergonomique
- Barre de sécurité mains pour la protection des opérateurs
- Rouleau presseur avec enroulement Nomex® pour un repassage de qualité
- Bandes de repassage Nomex® résistant à des températures supérieures à 220°C
- Cylindre chauffant inox (3 mm) pour une meilleure protection contre la corrosion et une plus grande longévité
- Chauffage gaz par rampe céramique sans entretien plus fiable. 20 % plus efficace que les rampes à flamme bleue standard. Rampe unique brevetée par Electrolux Professional
- Sortie avant, installation possible proche d'un mur pour économiser l'espace
- Bac d'engagement rabattable pour empêcher le contact des grandes pièces avec le sol
- Fonction de refroidissement à arrêt automatique

Options principales

- Plastron de commande électronique avec système de gestion automatique de la vitesse (DIAMMS*), compatible RABC** pour une traçabilité des paramètres de repassage ; témoin clignotant pour indiquer à l'opérateur que la pièce n'est pas entièrement sèche (non disponible en version ETL)
- Bras de pliage permettant le pliage manuel des grandes pièces par un seul opérateur
- Cylindre chauffant inox 6 mm pour une meilleure production

Spécifications principales		IC63316	IC63320
Capacité d'évaporation d'eau max. ¹	l/h	19,5	24,5
Cylindre chauffant, diamètre	ø mm	325	325
Cylindre chauffant, longueur	mm	1650	2065
Vitesse de repassage	m/min	0,5-7,5	0,5-7,5
Vitesse spécifique version ETL	m/min	0,5-5,5	0,5-5,5
Chauffage, électrique	kW	18,0	22,5
Chauffage, gaz	Btu/h (kW)	68 240 (20)	85 330 (25)

1. 50 % d'humidité résiduelle, coton 190 g/m² et 100 % d'utilisation du cylindre (ISO 9398).

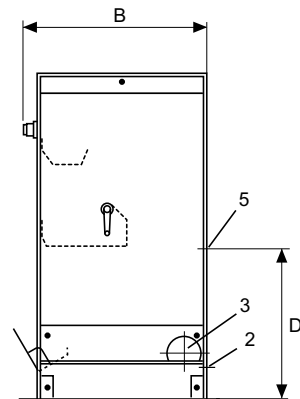
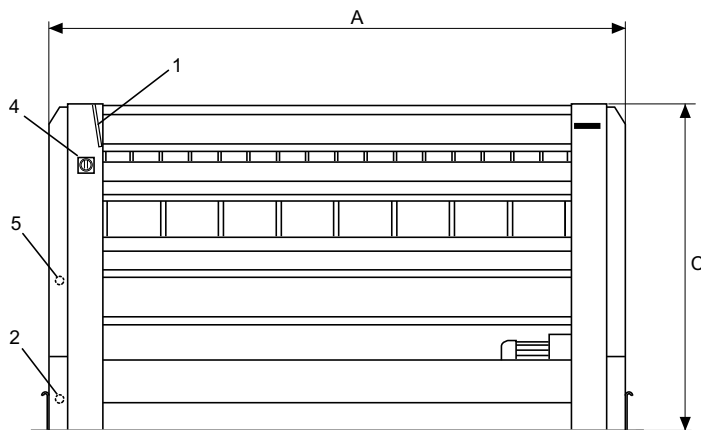
Branchements électriques ¹	IC63316	IC63320
Chauffage électrique		
400V / 3 AC / 50-60 Hz	18,0 (32)	22,5 (32)
230V / 3 AC / 50-60 Hz	18,0 (60)	22,5 (60)
Chauffage au gaz (CE)		
400V / 3 AC / 50-60 Hz	0,5 (10)	0,5 (10)
230V / 3 AC / 50-60 Hz	0,5 (10)	0,5 (10)
230V / 1 AC / 50-60 Hz	0,5 (10)	0,5 (10)
Chauffage au gaz (AGA)		
400V / 3 AC / 50-60 Hz	0,5 (10)	0,5 (10)
Chauffage au gaz (ETL)		
208-240V / 1 AC / 60 Hz	0,5 (10)	0,5 (10)
120V / 1 AC / 60 Hz	0,5 (10)	0,5 (10)

1. Autres tensions disponibles, voir le manuel d'installation.

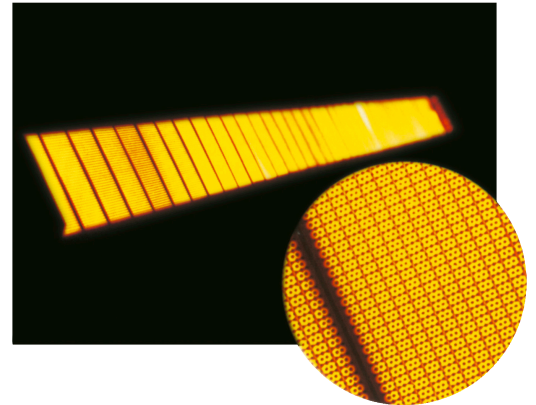
Raccordements gaz et évacuation		IC63316	IC63320
Gaz	DN	20	20
Évacuation, diamètre sortie	mm	125	125
Évacuation, air évacué	m ³	426	515
Niveaux sonores			
Niveau sonore en marche	dB(A)	65	65
Émission de chaleur			
% de puissance installée, max.		2	2
Données d'expédition¹			
Poids	net, kg	300	330
Volume à l'expédition	m ³	2,7	3,2

1. Données moyennes. Le poids en caisse/le volume emballé dépendent de la configuration. Contacter la logistique pour des mesures exactes.

Dimensions en mm	IC63316	IC63320
A	2030	2445
B	690	690
C	1145	1145
D	430	430
1. Panneau de commande 2. Branchement électrique 3. Raccordement de l'évacuation 4. Interrupteur général 5. Raccord au gaz		



En option, montage du bras sur site. Ce bras fait partie du kit 55017446 et doit être commandé comme accessoire. Montage possible du kit sur site.



Chauffage gaz par rampe céramique sans entretien plus fiable. 20 % plus efficace que les rampes à flamme bleue standard. Rampe unique brevetée par Electrolux Professional.