

Tvättmaskin

PW6-10

Egenskaper och fördelar

- Enkelt val av program
- Valbart språk
- Snabbval
- Maskinen anpassar mängden vatten och energi efter mängden tvätt
- Fyrfacks tvättmedelsfack för manuell dosering av flytande tvättmedel eller pulvertvättmedel
- Förberedd för inkoppling av flytande tvättmedel
- Förberedd för betal- och bokningssystem
- Restfuktigheten maximalt 50%

Tillval / Tillbehör

- Utrustning för flytande tvättmedel
- Taktill instruktion finns att tillgå
- Anslutningslangar ingår



De bilder som visas avser endast beskriva produkten. Olika varianter förekommer.

Huvuddata		PW6-10	
Kapacitet	kg	10	
Uppvärmningsalternativ, el	kW	10,0	
Konsumtionsdata "Normal 60"		Halv last	Full last
Totaltid	min	<60	<60
Vattenförbrukning (kallt)	liter/kg	<13	<13
Energiförbrukning	kWh/kg	≤0,25	≤0,25
Restfuktighet	%	≤50	≤50

Förbrukningsvärden för el och vatten enligt standard EN 60456:2016.

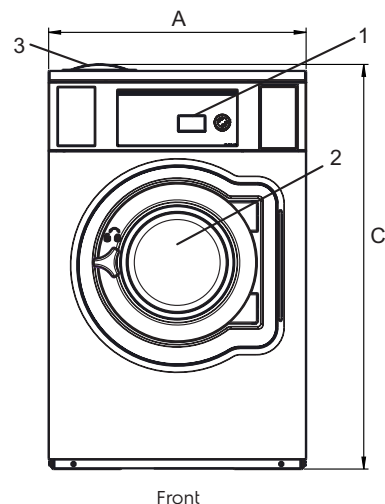
Tillverkad i enlighet med ISO 9001 och ISO 14001.

Godkänd med CB-certifieringen enligt lågspänningsdirektivet och S-märket i enlighet med maskindirektivet. Kapslingsklass IP X4D.

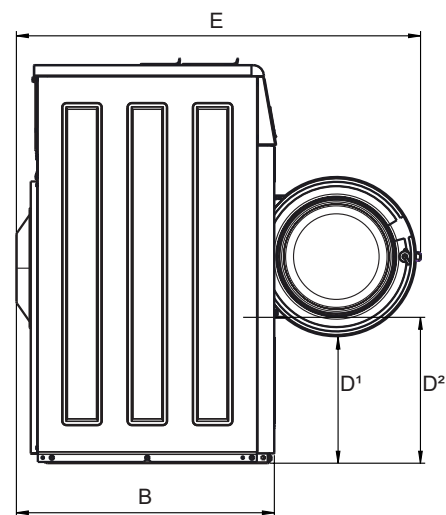
Elanslutningar					
Uppvärmnings- alternativ	Nätspänning	Värmeeffekt		Total effekt kW	Rekommenderad säkring A
		Hz	kW		
Eluppvärmd	400V 3N -	50	9.2	9.4	16

Vattenanslutning		PW6-10	
Vattenventiler	DN	2 x 20	
Vattentryck	kPa	200-600	
Kapacitet vid 300 kPa	l/min	20	
Avloppsventil	ø mm	50/75	
Tömningskapacitet	l/min	170	
Max tömning	l	40	
Anslutning för flytande tvättmedel		JA	
Golvkrav			
Dynamisk kraftfrekvens	Hz	19.4	
Golvbelastning vid max. centrifugering	kN	<3.8 ± 0.5	
Ljudnivå			
Luftburet ljudtryck	dB(A)	<78	
Värmeavgivning			
% av installerad effekt, max.		<15	
Skeppningsdata*			
Fraktvolym	netto, kg	202	
	m ³	1.02	
Mått i mm			
A	Bredd	830	
B	Djup	765	
C	Höjd	1210	
D ¹		355	
D ²		410	
E		1225	
F		915	
G		80	
H		1115	
I		215	
J		125	
K		1095	
L		995	
M		280	
N		100	
O		295	
1	Manöverpanel		
2	Lucköppning ø 365 mm		
3	Tvättmedelsfack		
4	Kallt vatten		
5	Varmt vatten		
6	Vattenåtervinning		
7	Avlopp		
8	Anslutningar till flytande tvättmedel		
9	Elanslutning		

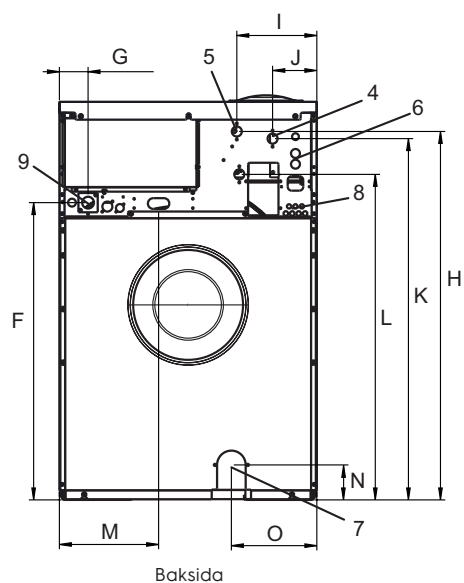
* Genomsnittliga uppgifter. Pallvikt/fraktvolym beror på konfiguration.
Kontakta logistik för exakta mått.



Front



Vänster sida



Baksida