

# Tvättmaskin

## PW6-13

### Egenskaper och fördelar

- Enkelt val av program
- Valbart språk
- Snabbval
- Maskinen anpassar mängden vatten och energi efter mängden tvätt.
- Fyrfacks tvättmedelsfack för manuell dosering av flytande tvättmedel eller pulvertvättmedel
- Förberedd för inkoppling av flytande tvättmedel
- Förberedd för betal- och bokningssystem
- Restfuktigheten maximalt 50%

### Tillval / Tillbehör

- Utrustning för flytande tvättmedel
- Taktill instruktion finns att tillgå
- Anslutningslangar ingår



De bilder som visas avser endast beskriva produkten. Olika varianter förekommer.

Huvuddata		PW6-13	
Kapacitet	kg	13	
Uppvärmningsalternativ, el	kW	13,0	
<b>Konsumtionsdata "Normal 60"</b>		Halv last	Full last
Totaltid	min	<60	<60
Vattenförbrukning (kallt+varmt)	liter/kg	<13	<13
Energiförbrukning	kWh/kg	≤0,25	≤0,25
Restfuktighet	%	≤50	≤50

Förbrukningsvärden för el och vatten enligt standard EN 60456:2016.

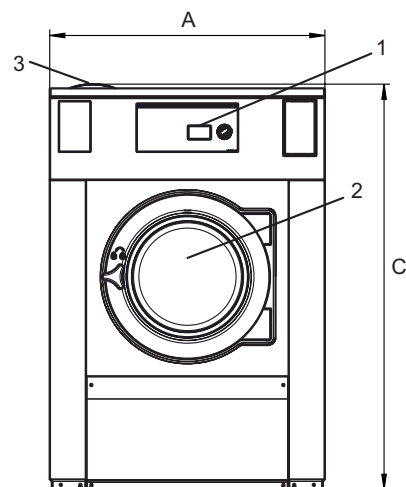
Tillverkad i enlighet med ISO 9001 och ISO 14001.

Godkänd med CB-certifieringen enligt lågspänningsdirektivet och S-märket i enlighet med maskindirektivet. Kapslingsklass IP X4D.

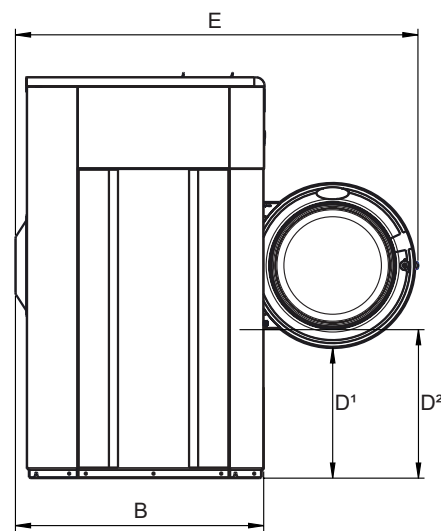
Elanslutningar					
Uppvärmnings- alternativ	Nätspänning	Värmeeffekt		Total effekt kW	Rekommenderad säkring A
		Hz	kW		
Eluppvärmd	400V 3N -	50	12.0	12.4	20

Vattenanslutning		PW6-13	
Vattenventiler	DN	2 x 20	
Vattentryck	kPa	200-600	
Kapacitet vid 300 kPa	l/min	20	
Avloppsventil	ø mm	75	
Tömningskapacitet	l/min	170	
Max tömning	l	50	
Anslutning för flytande tvättmedel		JA	
Golvkrav			
Dynamisk kraftfrekvens	Hz	18.6	
Golvbelastning vid max. centrifugering	kN	<4.7 ± 0.5	
Ljudnivå			
Luftburet ljudtryck	dB(A)	<77	
Värmeavgivning			
% av installerad effekt, max.		<15	
Skeppningsdata*			
Fraktvoly m	netto, kg	263	
	m <sup>3</sup>	1.37	
Mått i mm			
A	Bredd	910	
B	Djup	820	
C	Höjd	1325	
D <sup>1</sup>		430	
D <sup>2</sup>		490	
E		1340	
F		1045	
G		80	
H		1245	
I		380	
J		300	
K		1225	
L		1125	
M		360	
N		100	
O		305	
Q		215	
1	Manöverpanel		
2	Lucköppning ø 395 mm		
3	Tvättmedelsfack		
4	Kallt vatten		
5	Varmt vatten		
6	Vattenåtervinning		
7	Avlopp		
8	Anslutningar till flytande tvättmedel		
9	Elanslutning		

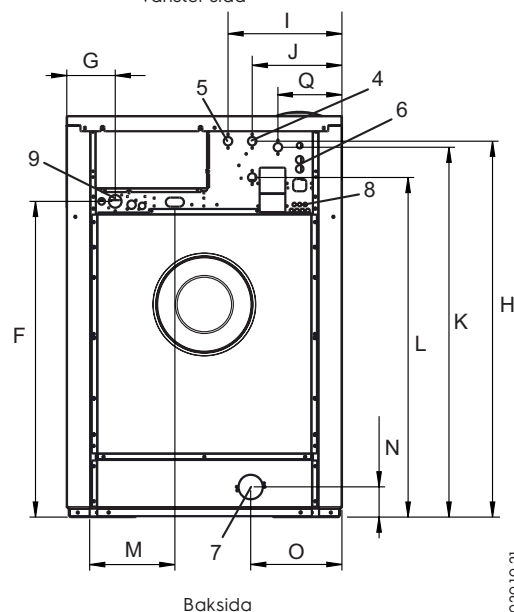
\* Genomsnittliga uppgifter. Pallvikt/fraktvoly m beror på konfiguration.  
 Kontakta logistik för exakta mått.



Front



Vänster sida



Baksida