

myPRO Go

Sušilica rublja

TD2-8PS

Savršeno za tvrtke s ujednačenim dnevnim potrebama za pranjem, do 4 ciklusa dnevno, poput

- Mali hoteli, kampovi, B
- Usluge za vanjske stanare – stanovi s podrškom
- Rudarenje, pomorstvo i vojska i mnogi drugi

Značajke i prednosti

- Instalacija tipa plug-and-play s kapacitetom od 8 kg
- Spremna za sustav plaćanja, što je čini idealnom za instalacije s plaćanjem po uporabi
- Izuzetno jednostavno upravljanje s samo 2 programa, osiguravajući konzistentne rezultate sušenja
- Povećana praktičnost s opcionalnom izravnom odvodnom vezom iz spremnika za kondenzat za kontinuirano pražnjenje
- Prednji i gornji paneli od nehrđajućeg čelika pridonose čvrstoj, dugoročnoj pouzdanosti
- U potpunosti u skladu s EU Direktivom o strojevima 2006/42/EZ, osiguravajući sigurno i prikladno komercijalno korištenje



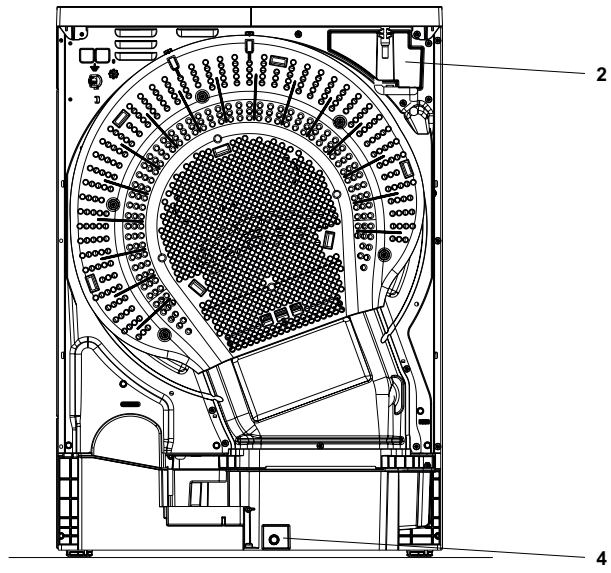
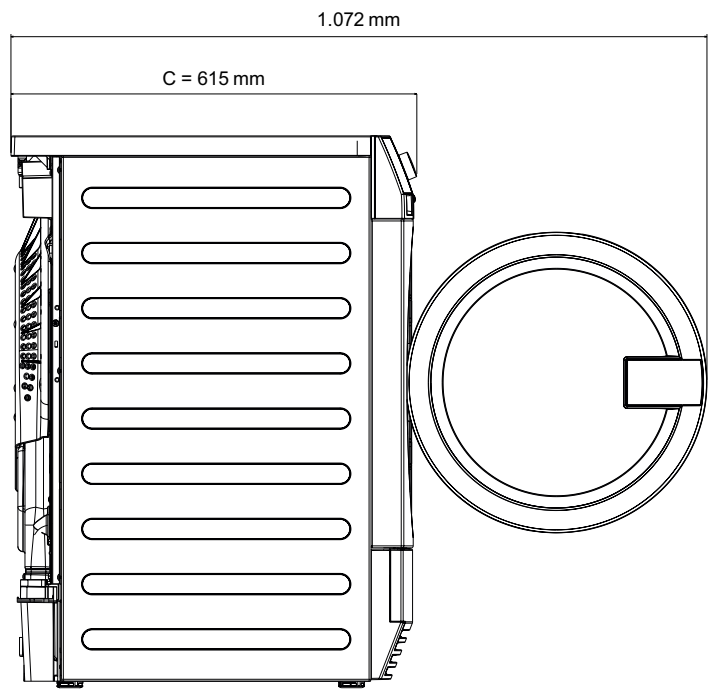
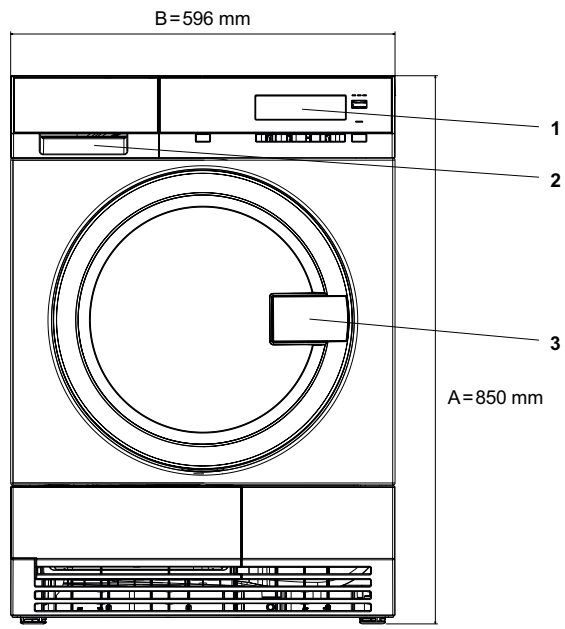
Prikazane su slike namijenjene isključivo predstavljanju proizvoda i stvarni se proizvodi mogu razlikovati od njih.

Glavne specifikacije		TD2-8PS
Kapacitet sušenja	kg	8
Bubanj, volumen	l	120
Učinkovitost kondenzacije		A (>90%)
Podaci o potrošnji¹		
Ukupno vrijeme	min./ciklus	89
Potrošnja energije	kW	4.88

1. Program Normal Dry (početna RM% 50%) 100% pamuk, 9 kg

Značajka		TD2-8PS
Tehnologija sušenja		Kondenzacija (električni grijaći elementi)
Ukupna snaga	kW	2,8
Glavno napajanje	V	220-240
Frekvencija	Hz	50
Deklarirana razina buke pri sušenju	dB(A)	< 70
Filtar		S ručkom za lakše vađenje
Senzor filtra		Stroj se ne pokreće ako filter nije na mjestu
Unutarnje svjetlo bubnja		LED
Ravne noge za niveliranje		4 podesive noge (podesivo za 15 mm)
Broj programa		2

Dimenzije		TD2-8PS
Težina	kg	44
Težina s pakiranjem	kg	45.5
Visina pakiranja	mm	890
Širina pakiranja	mm	640
Dubina pakiranja	mm	680
1. Upravljačka ploča		
2. Spremnik kondenzirane vode		
3. Otvaranje vrata		
4. Izravno ispuštanje		



Pribor

- Postolje s izvlačnim ladicama
- Set za slaganje s izvlačnom policom
- Kutija za kovanice, brojač kovanica, vanjski kabel za naplatu

