

Sušilica

TD6-10 s toplinskom crpkom



Izuzetne uštede i korištenje bez napora



Korisnici na prvome mjestu

Certificirani ergonomski dizajn s pristupom usredotočenim na ljude za izuzetno korisničko iskustvo

- Filtar za vlakna
Vodoravna ladica filtra postavljena je tako da omogućuje lako pristupanje i čišćenje bez potrebe za saginjanjem I sustav ECL Easy Clean System s mrežicom i filtrima za vlakna prilagođen je korisniku: za manje održavanja i konstantnu visoku učinkovitost



Dugoročna ušteda

Inovativne značajke za uštedu novca i vremena i prihvaćanje održivog životnog stila s do 60 % uštede energije zahvaljujući tehnologiji toplinske crpke

- Nema potrebe za ugradnjom ispusnog cjevovoda što je čini prikladnom za postavljanje bilo gdje uz minimalne troškove
- Moisture Balance pomaže zaustaviti postupak sušenja u pravom trenutku zbog uštede na troškovima energije



Potpuna kontrola

Pratite svoju opremu i učinkovitost ma gdje bili, što vam omogućava da djelujete i da unaprijedite svoje poslovanje uz OnE Laundry - osobni pomoćnik za upravljanje provjerom valjanosti higijene, upravljanje procesom i prihodima (neobavezno)



Izuzetna produktivnost

Osušite više rublja za manje vremena: revolucionarno poboljšanje

- Reverzni bubanj na najmanju mjeru svodi stvaranje nabora i vrijeme sušenja kako bi se postiglo učinkovito i ravnomjerno sušenje

Ostale opcije

- Može raditi na visokim okolnim temperaturama zahvaljujući jedinstvenom sustavu hlađenja na vodu
- Reverzibilna vrata vise zbog praktičnog protoka rublja
- Tihi rad



Prikazane su slike namijenjene isključivo predstavljanju proizvoda i stvarni se proizvodi mogu razlikovati od njih.

Glavne specifikacije		TD6-10
Nazivna zapremina, faktor punjenja 1:22	kg / lb	8,6 / 19,2
Bubanj, zapremina	litara	190
Bubanj, promjer	ø mm	680
Nazivna ulazna snaga	kW	2,3
Podaci o potrošnji¹		
Vrijeme sušenja ²	Min	51
Potrošnja energije ³	kWh	1,64
Isparavanje	g/min	85
Energija isparavanja vode	kWh/l	0,38
Energija/punjenje posteljine	kWh/kg	0,19
Potrošnja vode ⁴	litara	0-8

1. Uz nazivnu zapreminu od 1:22, 100 % punjenje pamukom od 50 % početna vlaga isušena je na 0 %.

2. Vrijeme sušenja za faktor punjenja 1:44 iznosi 31 min.

3. S okolnom temperaturom od 22°C, 50 % vlage.

4. Temperatura rashladne vode od 22°C, tlak zraka 4,5 bara.

Električni priključci					
Alternativa s grijanjem	Glavno napajanje	Hz	Snaga grijanja kW	Ukupna snaga kW	Preporučeni osigurač A
Aparati s toplinskom crpkom	220- 240V 1N-	50	1	2,3	13
	380-415 V 3N-	50	1	2,5	10

1. U ovim slučajevima ukupna snaga i preporučeni osigurač ne ovise o snazi grijanja.

Mogućnost promjene priključka tijekom instalacije, vidjeti priručnik za instalaciju

Razine zvuka		TD6-10
Razina zvučne snage/tlaka prilikom sušenja ¹	dB(A)	70/55
Emisija topline		
Prosječna emisija topline po ciklusu sušenja korištena za procjenu potrebe za ventilacijom ²	kW	1,0
Podaci o otpremi ³		
Težina	neto, kg	188
Volumen otpreme	m ³	1,20
1. Upravljačka ploča	5. Odvod (voda za hlađenje)	
2. Otvor za vrata, ø 400 mm	6. Priključak vode	
3. Električni priključak		
4. Odvod (kondenzirana voda)		

1. Razine zvučne snage mjerene prema normi ISO 60704.

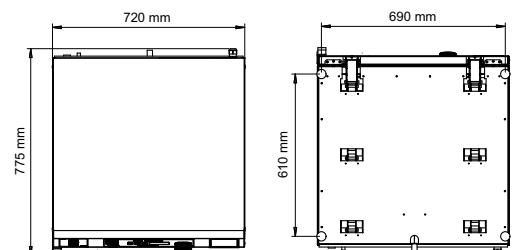
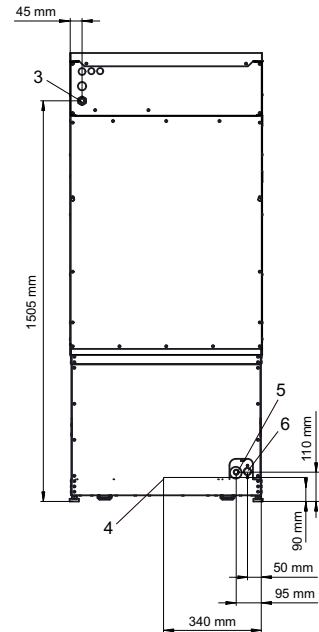
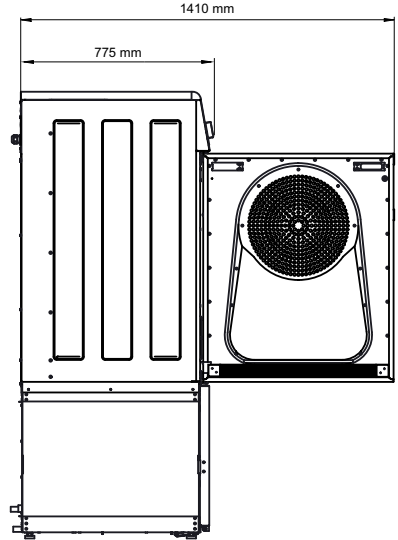
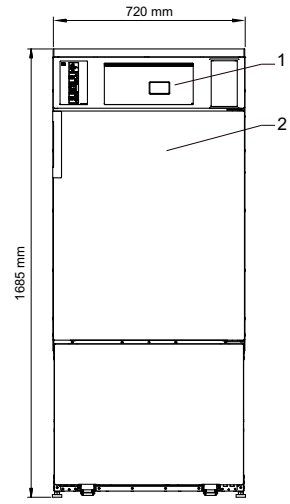
2. Ako vam treba pomoć s određivanjem dimenzija za nužne potrebe ventilacije, obratite se ovlaštenom serviseru ventilacijskih sustava. Za dovoljnu ventilaciju potrebno je uzeti u obzir sve izvore kao i sve ostale parametre koji zadovoljavaju potrebu za ventiliranjem. Klimatsku zonu, građevinske parametre, veličinu prostorije, itd.

3. Prosječni podaci. Težina u sanduku/volumen otpreme ovisi o konfiguraciji. Molimo vas da se obratite logističkoj službi kako biste dobili točne mjere.

Uzorci srebrno sive i tamno plave boje mogu se naručiti na broj dijela 472998313.

Ovaj proizvod sadržava fluorirane stakleničke plinove.

- R134A: 1,350 kg
- GWP 1430
- Ekvivalentna količina CO2 1,931 t
- Hermetički zatvoreno



Experience the Excellence
www.electroluxprofessional.com