

Kuivausrumpu

TD6-10



Taloudellisuus ja helppokäyttöisyys



Etusijalla ihminen

Sertifioitu ergonominen muotoilu ja ihmiskeineen suunnittelu saavat aikaan ainutlaatuisen käyttökokemuksen.

- Luukun saranointipuoli vaihdettavissa pyykin käsittelyn helpottamiseksi.
- Helppo pääsy tärkeimpiin osiin edestä ja takaa sujuvoittaa huoltotoimenpiteitä.



Pitkän aikavälin säästöt

Innovatiiviset ominaisuudet säästävät rahaa ja aikaa ja edistävät kestävä elämäntapaa.

- Moisture Balance (lisävaruste) pysäyttää kuivauksen juuri oikeaan aikaan säästäten energiakustannuksia.



Reaaliaikaiset ratkaisut

Voit valvoa laitetta ja sen toimintaa mistä tahansa OnE Laundryn ansiosta, joka parantaa liiketoimintaasi toimien henkilökohtaisena avustajana hygienian validoinnissa, prosessinhallinnassa sekä tuottojohtamisessa (lisävaruste).



Erinomainen tuottavuus

Kuivaa enemmän pyykkiä nopeammin: mullistava parannus

- Suuntaa vaihtava rumpu minimoi rypyt ja kuivausajan ja kuivaa tehokkaasti ja tasaisesti kaksi täyttä koneellista tunnissa.



Yleinen edistyksellinen hygienia

Global Advanced Hygiene -ohjelmapaketin¹ testattu 6-logaritminen vähenemä^{II} desinfioi tekstiilit pesuprosessissa täyttäen kaikkien paikallisten hyväksytyjen standardien vaatimukset.

I. Ohjelma on saatavana kaasui- ja sähkölämmitteisten kuivausrumpujen vakiomalleissa lukuun ottamatta erikoisaloille tarkoitettuja laitteita, joissa veden lämpötilaa ei voi säätää.

II. 6-logaritminen vähenemä vastaa 99,9999-prosenttista infektoivien virusten vähenemää. SARS-CoV-2-viruksen ja muiden taudinaiheuttajien poistumisen tehokkuus prosessissa on tutkimuslaitos RISEn (The Research Institute of Sweden) vahvistama Electrolux Professionalin laboratoriotietoihin perustuen.



Esitteen kuvat ovat tuotteen esittelyä varten, ja varsinaisen laite voi olla erilainen.

Muut ominaisuudet

- Runko, etuosa ja rumpu ruostumatonta terästä
- Liitettävissä varaus- ja maksujärjestelmään tai kolikkorahastimeen
- Suuren korkeustason (high altitude) erikoisvaruste kaasukäyttöisille kuivausrummuille

Tärkeimmät tekniset tiedot		TD6-10			
Nimelliskapasiteetti, täyttökerroin 1:18	kg / paunaa	10,6 / 23			
Nimelliskapasiteetti, täyttökerroin 1:22	kg / paunaa	8,6 / 19			
Rummun tilavuus	litraa	190			
Rummun halkaisija	ø mm	680			
Lämmitysvaihtoehdot:					
Sähkö	kW	6,0 / 8,0			
Kaasu	kW (BTU/h)	6,0 / 8,0 (20500 / 27300)			
Kulutustiedot¹		Sähkö 6,0 kW	Sähkö 8,0 kW	Kaasu 6,0 kW	Kaasu 8,0 kW
Kokonaisaika	Min	39	30	42	34
Energiankulutus	kWh	4,43	4,03	4,24	4,37
Haihtuminen	g/min	111	143	102	128
Veden haihtumisen vaatima energia	kWh/l	0,93	0,93	0,98	1,01

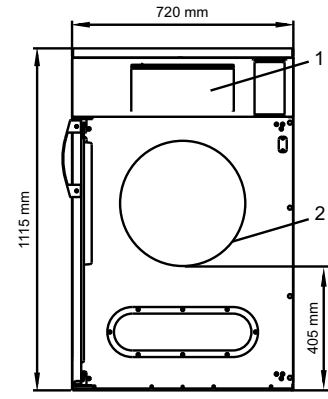
1. Nimelliskapasiteetti 1:22, 100-prosenttinen puuvilla, alkukosteus 50 %, kuivausaste 0 %

Valmistettu standardien ISO 9001 ja ISO 14001 mukaisesti.

CB-hyväksyntä pienjännitedirektiivin ja S-hyväksyntä konedirektiivin mukaisesti. Suojaluokka IP X4D.

Sähköliitännät					
Lämmitysvaihtoehto	Verkkojännite	Hz	Lämmityste- ho kW	Kokonaiste- ho kW	Suosittelava sulake A
Sähkölämmitteinen	220-240 V 1/1N-	50/60	6.0/8.0	6.4/8.4	32/50
	220-230 V 3-	50/60	6.0/8.0	6.4/8.4	20/25
	220-240 V 3-	50/60	6.0/8.0	6.4/8.4	16/25
	380-415 V 3N/3-	50/60	6.0/8.0	6.4/8.4	10
	440 V 3-	60	6,0/8,0	6,4/8,4	10/16
	480 V 3-	60	6,0/8,0	6,4/8,4	10/16
Kaasulämmitteinen	220-480 V 1/1N/ 3/3N-	50/60	1	0,4	10

1. Kokonaisteho ja suositeltu sulake eivät riipu lämmitystehosta näissä tapauksissa.



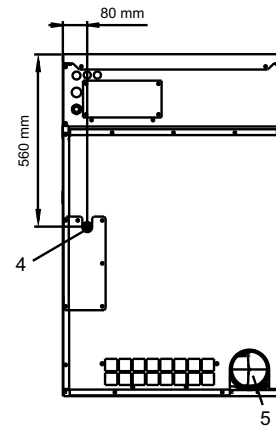
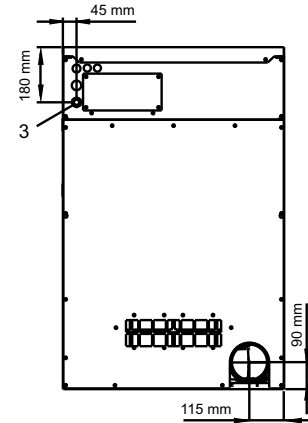
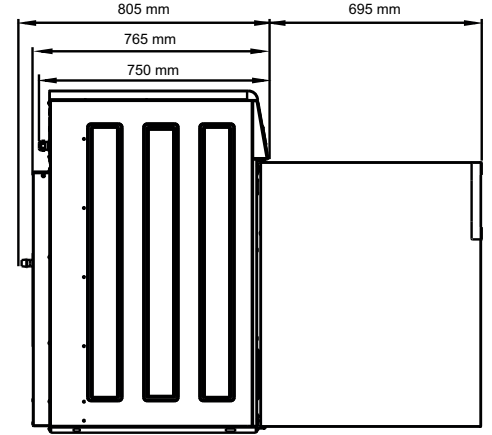
Kaasu- ja ilmaliitännät ¹		TD6-10
Kaasu	ISO 7/1-R1	1/2 tuumaa
Kaasun paine, luonnonkaasu	Pa	2000
	mbar	20
Kaasun paine, propaani	Pa	2800-5000
	mbar	28-50
Ilmanpoistoaukko	ø mm	125
Poistoilma, 6,0 kW	m ³ /h	270
Poistoilma, 8,0 kW	m ³ /h	290
Painehäviö, 6,0 kW	Maks. Pa	380
Painehäviö, 8,0 kW	Maks. Pa	350
Äänitasot		
Ääniteho/äänenpainetaso kuivauksen aikana ²	dB(A)	67/53
Lämmön luovutus		
% asennetusta tehosta, maks.		15
Kuljetustiedot ³		
Paino	nettopaino, kg	99
Kuljetustilavuus	m ³	0,83
1. Käyttöpaneeli	4. Kaasuliitäntä	
2. Luukku, ø 400 mm	5. Poistoliitäntä	
3. Sähköliitäntä		

1. Oletusarvoiset kaasulaitteet toimivat joko GNH- tai LPG-kaasulla, ja ne on tarkoitettu asennettavaksi enintään 610 metrin (2001 jalan) korkeudelle meren pinnasta. Muussa tapauksessa koneeseen on asennettava suuren korkeustason (high altitude) erikoisvarustusarja. Varustusarjan numero löytyy varaosaluettelosta.

2. Äänitehotasot mitattu standardin ISO 60704 mukaan.

3. Tiedot ovat keskimääräisiä. Pakattu paino / kuljetustilavuus riippuvat kokoonpanosta. Tarkat mitat saa logistiikkaosastolta.

Hopeanharmaat ja tummansiniset värinäytteet ovat tilattavissa osanumerolla 472998313.



Experience the Excellence
www.electroluxprofessional.com

438900468FI/2024.02.13
Pidätämme oikeuden muutoksiin.