

# Tørketrommel

## TD6-10



### Eksepsjonelle besparelser og enkel bruk



#### Menneskene først

Sertifisert ergonomisk design med en menneskesentrert tilnærming som gir en enestående brukeropplevelse

- Omhengselbar dør gir enkel håndtering av vasken
- Enkel tilgang til viktige deler fra for- og bakside gjør det lett å foreta service



#### Langsiktige besparelser

Innovative funksjoner som sparer tid og penger samt fremmer en bærekraftig livsstil

- Fuktighetsbalanse (ekstrautstyr) bidrar til å stoppe tørkeprosessen på riktig tid for å redusere energikostnadene



#### Full kontroll

Du kan overvåke utstyret og ytelsen hvor du enn befinner deg, og forbedre virksomheten din med One Laundry - den personlige assistenten som hjelper deg med hygienegodkjenning, prosessstyring og inntektsforvaltning (ekstrautstyr)



#### Enestående produktivitet

Tørk mer tøy på mindre tid: en banebrytende forbedring

- Å reversere trommelen minimerer rynker og tørketid for å få en effektiv og jevn tørkeytelse med 2 fulle laster per time per lomme



#### Total, avansert hygiene

Global avansert hygieneprogrampakke<sup>I</sup> Med påvist log 6 reduksjon<sup>II</sup> Desinfisering av tekstiler gjennom vaskeprosessen, i samsvar med kriteriene i alle lokale godkjente standarder

I. Programmet er tilgjengelig i standardbiblioteket for gass- og elektrisk oppvarmede tørkere, unntatt produkter for spesifikke segmenter hvor vanntemperaturen ikke kan kontrolleres

II. Log 6 reduksjon tilsvarer 99,9999% virusinfeksjonsreduksjon. Effektiviteten for reduksjon av SARS-CoV-2 og andre patogener i prosessen er bekreftet av Svenska Forskningsinstituttet (RISE) på grunnlag av laboratoriedata fra Electrolux



Bildene som vises, er bare en avbildning av produktet, og variasjoner kan forekomme.

### Andre alternativer

- Baseramme, front og trommel i rustfritt stål
- Kan kobles til bestillings-/betalingssystem eller myntteller.
- Sett for høydeinstallasjon av gassvarmede tørketromler.

Hovedspesifikasjoner		TD6-10			
Kapasitet tørrvekt, fyllfaktor 1:18	kg / lb	10,6 / 23			
Kapasitet tørrvekt, fyllfaktor 1:22	kg / lb	8,6 / 19			
Trommel, volum	liter	190			
Trommel, diameter	ø mm	680			
Oppvarmingsalternativer:					
El.	kW	6,0 / 8,0			
Gass	kW (BTU/t)	6,0/ 8,0 (20500 / 27300)			
<b>Forbruksdata<sup>I</sup></b>		Elektrisk 6,0 kW	Elektrisk 8,0 kW	Gass 6,0 kW	Gass 8,0 kW
Total tid	Min.	39	30	42	34
Energiforbruk	kWt	4,43	4,03	4,24	4,37
Fordamping	g/min	111	143	102	128
Energi vannfordamping	kWh/l	0,93	0,93	0,98	1,01

I. Ved nominell kapasitet 01 01:22, en maskin fylt med 100% bomull ved 50% opprinnelig fuktighet tørket til 0%.

Produsert i samsvar med ISO 9001 og ISO 14001.  
Sertifisert med CB-sertifikat for lavspenningsdirektiv og S-merke i samsvar med maskindirektivet. Kapslingsgrad IP X4D.

Elektrisk tilkopling					
Oppvarmingsalternativ	Nettspenning	Hz	Oppvarmingseffekt kW	Totaleffekt kW	Anbefalt sikring A
Elektrisk oppvarmet	220-240V 1/1N-	50/60	6.0/8.0	6.4/8.4	32/50
	220-230V 3-	50/60	6.0/8.0	6.4/8.4	20/25
	220-240V 3-	50/60	6.0/8.0	6.4/8.4	16/25
	380-415V 3N/3-	50/60	6.0/8.0	6.4/8.4	10
	440V 3-	60	6,0/8,0	6,4/8,4	10/16
	480V 3-	60	6,0/8,0	6,4/8,4	10/16
115V 3-	60	4,1	4,5	25	
Gassoppvarmet	220-480V 1/1N/3/3N-	50/60	1	0,4	10

1. Total effekt og anbefalt sikring er ikke avhengig av oppvarmingseffekten i disse tilfellene.

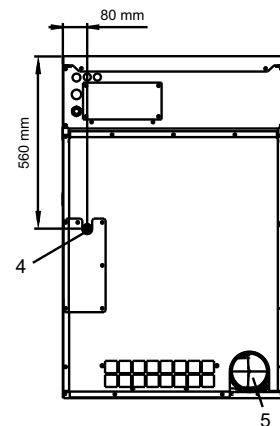
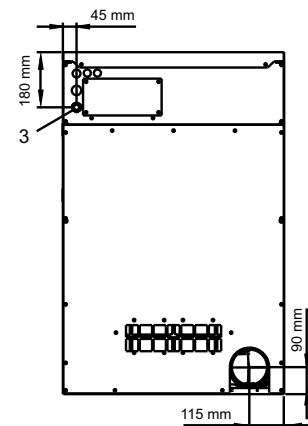
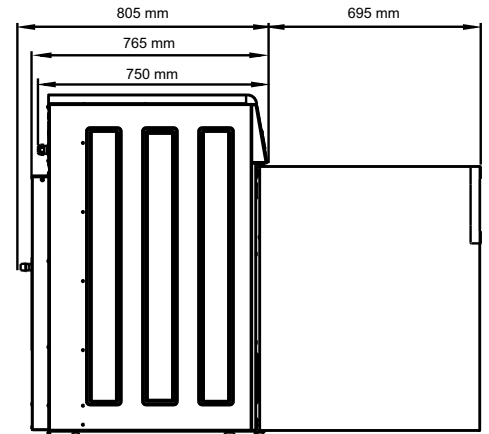
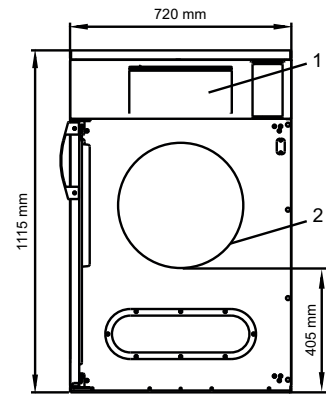
Gass- og lufttilkoblinger <sup>1</sup>		TD6-10
Gass	ISO 7/1-R1	1/2"
Gasstrykk, naturgass	Pa	2000
	mbar	20
Gasstrykk, propan	Pa	2800-5000
	mbar	28-50
Luftavløp	ø mm	125
Utblåst luft, 6,0 kW	m <sup>3</sup> /t	270
Utblåst luft, 8,0 kW	m <sup>3</sup> /t	290
Trykkfall, 6,0 kW	Maks. Pa	380
Trykkfall, 8,0 kW	Maks. Pa	350
Lydnivåer		
Lydeffekt/lydtrykknivå ved tørking <sup>2</sup>	dB(A)	67/53
Varmeavgivelse		
% av installert effekt, maks.		15
Forsendelsesdata <sup>3</sup>		
Vekt	netto, kg	99
Forsendelsesvolum	m <sup>3</sup>	0,83
1. Betjeningspanel	4. Gasstilkopling	
2. Døråpning, ø 400 mm	5. Utblåsingstilkobling	
3. Elektrisk tilkobling		

1. Standard gassapparater er laget for å fungere enten med GNH eller LPG gass som skal installeres i en høyde på maksimalt 610 m (2001 ft), ellers må det installeres et eget sett for høydeinstallasjon på maskinen. Se reservedellisten for delenr.

2. Lydnivåer målt i samsvar med ISO 60704.

3. Gjennomsnittsdato. Bruttovekt/transportvolum avhenger av konfigurasjon. Kontakt logistikkavdelingen for å få nøyaktige mål.

Sølvgrå og mørkeblå fargeprøver kan bestilles på delenummer 472998313.



Experience the Excellence  
www.electroluxprofessional.com