

Torktumlare

TD6-14



Stora besparingar och enkel hantering



Människorna först

Certifierat ergonomisk design med ett användarcentrerat synsätt för extraordinär användarvänlighet

- Luddfilter
Den vågräta filterlådan är placerad för att vara lätt att komma åt och rengöra, utan att du behöver böja dig



Långsiktigt sparande

Innovativa funktioner för att spara tid och pengar, och för att anamma en hållbar livsstil

- Fuktighetsbalans (tillval) hjälper till att stanna torkprocessen vid rätt tid för att minska energikostnaderna



Fullständig kontroll

Funktionen OnE Laundry hjälper dig att övervaka din utrustning och dess funktioner från valfri plats, vilket ger dig möjlighet att påverka och förbättra dina affärer - en personlig assistent för validering av hygien, samt hantering av tvättprocessen och dina inkomster (tillval)



Otrolig produktivitet

Torka mer tvättgodis på kortare tid: en banbrytande förbättring

- Reverserande trumma minimerar skrynklor och torktid, för effektiv och jämn torkfunktion



Global Advanced Hygiene

Programpaket Global Advanced Hygiene¹ med beprövad log 6-reduktion¹¹ desinfektion av textilier genom tvättprocessen som uppfyller kriterierna för alla lokala godkända standarder

- I. Program finns för gas- och elektriska eluppvärmda torkar, förutom de typer av program där det inte går att kontrollera temperaturen
- II. log 6-reduktion motsvarar en minskning av viruseffektiviteten med 99,9999 %. Effektiviteten i minskningen av SARS-CoV-2 och andra patogener vid processen bekräftas av RISE The Research Institutes of Sweden på grundval av data från Electrolux Professional-laboratoriet

Andra tillval

- Isolerad glaslucka gör att luckan är sval på utsidan och varm på insidan, så att torken inte inverkar på rummets
- Lagoon Advanced Care
- Trumhastighetsreglaget justerar trummans rörelse för att hjälpa tvättgodset att röra sig korrekt, vilket ger snabbare torkprocess
- Lucka, front- och sidopaneler i rostfritt stål
- Kan anslutas till bokenings-/betalningssystem eller myntmätare
- Adaptive Fan Control - Den adaptiva fläktstyrningen justerar automatiskt fläktens hastighet för att luftflödet skall vara effektivt, vilket sparar energi och hjälper för att optimera torktiden. (Endast tillgänglig på eldrivna maskiner)
- Sats för hög höjd för gasuppvärmda torktumlare



De bilder som visas avser endast beskriva produkten. Olika varianter förekommer.

Specifikationer		TD6-14				
Kapacitet, fyllfaktor 1:18	kg / lbs	14,2/31,3				
Kapacitet, fyllfaktor 1:22	kg / lbs	11,6/25,6				
Trumvolym	liter	255				
Trumdiameter	ø mm	755				
Uppvärmningsalternativ:						
El	kW	6,0/9,0/13,5				
Gas	kW/BTU/h	13,5/46000				
Ånga vid 700 kPa	kW	15,0				
Förbrukningsdata¹		Eldriven 6,0 kW	Eldriven 9,0 kW	Eldriven 13,5 kW	Gas	Ånga
Total tid	Min	50	35,6	25,6	27,9	27,1
Energiförbrukning	kWh	5,5	5,7	5,8	6,5	6,8
Förångning	g/min	115	163	226	208	214
Energi vattenavdunstning	kWh/l	0,96	0,99	1,00	1,12	1,17

1. Vid angiven kapacitet 1:22, tvättgodis av 100 % bomull med 50 % restfuktighet, torkat till 0 %.

Elektrisk anslutning					
Uppvärmingsalternativ	Nätspänning	Hz	Värmeeffekt kW	Total effekt kW	Rekommenderad säkring A
Elektriskt uppvärmda maskiner	230 V 1N-	50	6,0	7,0	32
	400V 3N-	50	9,0/13,5	10,0/14,5	16/25
Ånguppvärmda maskiner	230 V 1N-	50	1	1,2	10
	400V 3N-	50	1	1,0	10

1. Total effekt och rekommenderad säkring beror inte på uppvärmningseffekten i dessa fall.

Ång-, gas- och luftanslutningar ¹		TD6-14
Ånga	ISO 7/1-R	1"
Ångtryck	kPa	100-1000
Ångförbrukning	kg/h	25
Kondens	ISO 7/1-R	1"
Gas	ISO 7/1-R	1/2"
Gastruck, naturgas	Pa	2000
	mbar	20
Gastruck, propangas	Pa	2800-5000
	mbar	28-50
Luftutsläpp	ø mm	200
Evakuerad luftmängd, eldriven, 6,0/9,0 kW	m ³ /h	260
Evakuerad luftmängd, eldriven, 13,5 kW	m ³ /h	360
Evakuerad luftmängd, ånga	m ³ /h	420
Evakuerad luftmängd, gas	m ³ /h	360
Tryckfall, eldriven, 6,0/9,0 kW	Max. Pa	750
Tryckfall, eldriven, 13,5 kW	Max. Pa	650
Tryckfall, ånga	Max. Pa	650
Tryckfall, gas	Max. Pa	650

Ljudnivåer	
Ljudnivå/ljudtrycksnivå vid torkning ²	dB(A) 72/56

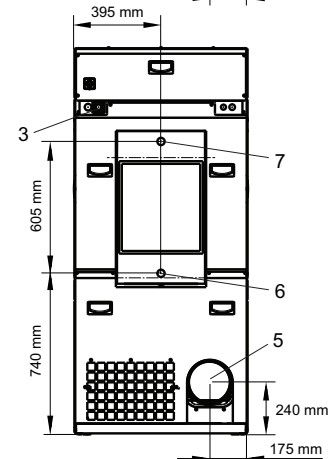
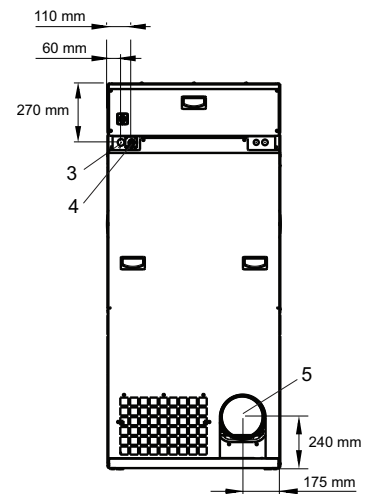
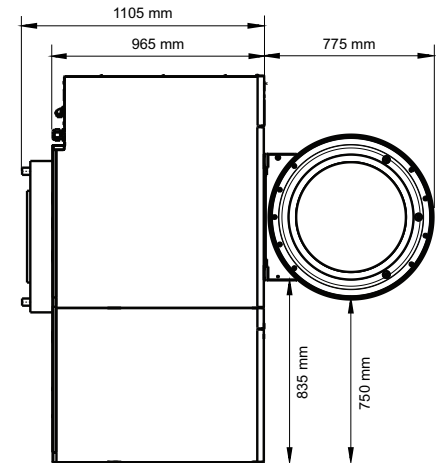
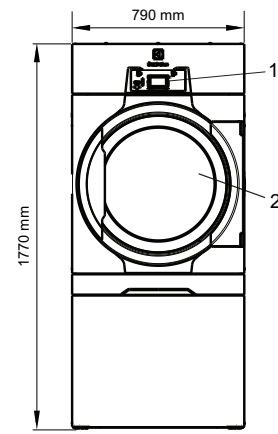
Värmeavgivning	
% av installerad effekt, max	15

Transportdata ³	
Vikt	netto, kg 222
Transportvolym	m ³ 1,70

1. Manöverpanel
2. Lucköppning, ø 580 mm
3. Elektrisk anslutning på gasdrivna maskiner
4. Gasanslutning/elektrisk anslutning på eldrivna maskiner
5. Anslutning för imrör
6. Anslutning för kondensvatten
7. Ånganslutning

1. Maskiner som är tillverkade för att användas med gasol (LPG) får inte användas på höjder överstigande 610 m (2001 ft) om man inte monterar en speciell tillsats för högre höjder. Se reservdelslistan för tillsatsens nummer.
2. Ljudnivåer uppmätta enligt ISO 60704.
3. Genomsnittliga data. Pallvikt/fraktvolymer beror på konfigurering. Kontakta logistik för exakta mått.

Silvergrått och mörkblått färgprov kan beställas med nr. 472998313.



Experience the Excellence
www.electroluxprofessional.com