

# Tørretumbler

## TD6-30



### Ekstraordinære sparefunktioner og let anvendelse



#### Mennesket kommer først

Certificeret ergonomisk design med løsninger tilpasset mennesket giver enestående brugeroplevelser

- Frugfilter  
Den vandrette filterskuffe er placeret, så den let nås for rengøring, uden at man skal bukke sig.
- Let påfyldning og tømning via den store lågeåbning
- Let adgang til vigtige dele fra for- og bagsiden gør det nemt at udføre servicearbejde



#### Langsigtede besparelser

Innovative funktioner sparer tid og penge, og de er i tråd med en bæredygtig livsstil med fortræffelig vandfordampningseffektivitet pr. kWh

- Fugtbalance (ekstraudstyr) hjælper med at standse tørringsprocessen på det rigtige tidspunkt for at skære ned på energiomkostningerne



#### Fuld kontrol

Udstyret og ydelserne kan overvåges fra alle mulige steder, og det giver mulighed for at handle og forbedre forretningen med OnE Laundry - den personlige assistent til styring af hygiejnevalidering, processtyring og indtægtskontrol (ekstraudstyr)



#### Enestående produktivitet

- Tør mere vasketøj på mindre tid: en forbedring der slår kegler
- Reverserende tromle mindsker krølning og tørretid for at få en effektiv og jævn tørreydelse med 2 hele fyldninger i timen



#### Global avanceret hygiejne

Global avanceret hygiejneprogrampakke<sup>1</sup> med dokumenteret log 6 reduktion<sup>II</sup> desinfektion af tekstiler via vaskeprocessen opfylder kriterierne for alle lokale, godkendte standarder

I. tilgængeligt program i standardbiblioteket for gas- og dampopvarmede tørretumbler med undtagelse af produkter til specialområder, hvor vandtemperaturen ikke kan styres

II. Log 6 reduktion svarer til 99,9999% reduktion af viral smitsomhed. Effektiviteten af reduktionen af SARS-CoV-2 og andre patogener i processen er bekræftet af RISE Research Institutes of Sweden AB på basis af laboratoriedata fra Electrolux Professional



De viste billeder er udelukkende eksempler på produktet, og der kan forekomme variationer.

### Andet ekstraudstyr

- Tilslutningsmulighed til booking-/betalingssystem eller møntautomat
- Rustfri stålromle, rustfri stålforside
- Friskluftindtag
- Aftæk foroven (Topaftræk fås ikke til dampopvarmede tørretumbler)
- Sæt beregnet til store højder til gasopvarmede tørretumbler (>610 m)

Hovedspecifikationer		TD6-30			
Nominel kapacitet, fyldningsfaktor 1:18	kg / lb	30.5 / 67.2			
Nominel kapacitet, fyldningsfaktor 1:22	kg / lb	25 / 55.1			
Tromlevolumen	liter	550			
Tromlediameter	ø mm	913			
Opvarmingsalternativer:					
El	kW	18.0 / 24.0 / 32.0			
Gas	kW / BTU/t	33 / 112700			
Damp ved 600-700 kPa	kW	36.0			
<b>Forbrugsdata<sup>1</sup></b>		El 24.0 kW	El 32.0 kW	Gas	Damp
Samlet tid	Min.	31	23	24	23
Energiforbrug	kWh	12.29	12.19	13.27	15.24
Fordampning	g/min	409	543	512	550
Energi vandfordampning	kWh/l	0,98	0,98	1,06	1.22

1. Ved den nominelle kapacitet 1:22, hvor fyldningen bestående af 100% bomuld tørres fra 50% til 0% fugt.

Elektriske tilslutninger					
Opvarmingsalternativ	Netspænding	Hz	Effekt til opvarmning kW	Effekt i alt kW	Anbefalet sikring A
Eloppvarmet	220-230V 3~	50/60	18,0/24,0/32,0	19,5/25,5/33,5	50/80/100
	240V 3~	50/60	18,0/24,0/32,0	19,5/25,5/33,5	50/63/100
	380-415V 3N/3~	50/60	18,0/24,0/32,0	19,5/25,5/33,5	32/50/50
	440V 3~	60	24,0/32,0	26,7/34,7	35/50
	480V 3~	60	24,0/32,0	26,7/34,7	32/50
Gasopvarmet/ dampopvarmet	220-240V 1/1N~	50/60	1	1,8	10
	220-480V 3/3N~	50/60	1	1,5	10

1. Total effekt og den anbefalede sikring afhænger ikke af opvarmningseffekten i de tilfælde.

Damp-, gas- og lufttilslutninger <sup>1</sup>	TD6-30	
Damp	ISO 7/1-R	1"
Damptryk	kPa	100-1000
Dampforbrug	kg/t	65
Kondens	ISO 7/1-R	1"
Gas	ISO 7/1-R	1/2"
Gastryk, naturgas	Pa	2000
	mbar	20
Gastryk, propan	Pa	2800-3700
	mbar	28-37
Luftudløb	ø mm	200
Maksimal luftstrøm, Elektrisk 50 Hz/60 Hz	m <sup>3</sup> /t	940/940
Maksimal luftstrøm, Gas 50 Hz / 60 Hz	m <sup>3</sup> /t	940/940
Maksimal luftstrøm, Damp 50 Hz/60 Hz	m <sup>3</sup> /t	1080/1080
Maksimalt statisk kontratyk, Elektrisk 50 Hz / 60 Hz	Pa	480/950
	Pa	420/900
Maksimalt statisk kontratyk, Gas 50 Hz / 60 Hz	Pa	1300/1550
	Pa	1300/1550

Lydniveauer		
Lydstyrke/lydtryksniveau ved tørring <sup>2</sup>	dB(A)	74/57

Varmeledning	
% af installeret effekt, maks.	15

Forsendelsesdata <sup>3</sup>		
Vægt	netto, kg	280
Forsendelsesvolumen	m <sup>3</sup>	2,80

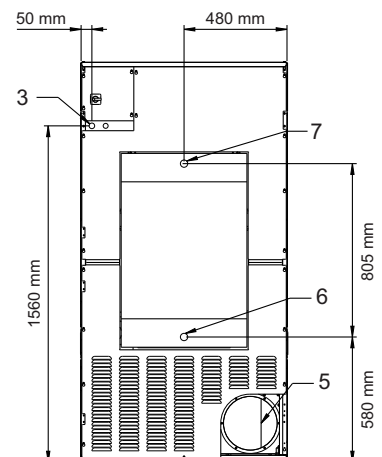
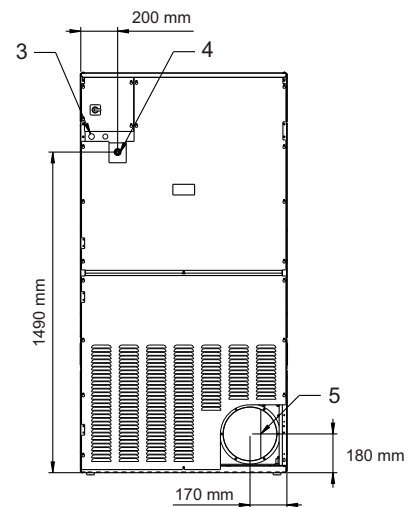
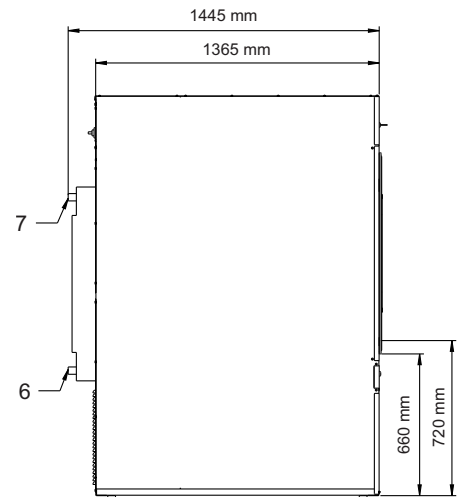
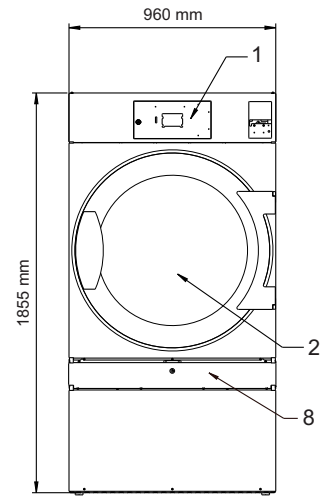
1. Betjeningspanel
2. Løgeåbning, ø 810 mm
3. Eltilslutning
4. Gastilslutning
5. Udsugningstilslutning
6. Tilslutning til kondensat
7. Tilslutning af damp
8. Fnugfilter

1. Standard gasdrevne apparater er bygget til at fungere enten med GNH eller LPG gas, og de skal installeres ved en højde på ikke over 610 m (2001 ft), ellers skal der installeres et sæt beregnet til store højder på maskinen. Sættets nummer findes på reservedelslisten.

2. Lydstyrkeniveauer målt i overensstemmelse med ISO 60704.

3. Gennemsnitsdata. Emballeret vægt/forsendelsesvægt afhænger af konfigurationen. Kontakt logistikafdelingen for at få de nøjagtige mål.

Farveprøver i sølvgrå og mørkeblå kan bestilles på reservedelsnummer 472998313.



Experience the Excellence  
www.electroluxprofessional.com

438908655DA/2024.10.14  
Retten til tekniske ændringer forbeholdes.