

# Kuivausrumpu

## TD6-30



### Taloudellisuus ja helppokäyttöisyys



#### Etusijalla ihminen

Sertifioitu ergonominen muotoilu ja ihmiskehen suunnittelu saavat aikaan ainutlaatuisen käyttökokemuksen.

- Nukkasihti  
Vaakasuntainen suodatinlokero on helppo puhdistaa ilman kumartumista.
- Suuri luukun aukko helpottaa täyttöä ja tyhjennystä
- Helppo pääsy tärkeimpiin osiin edestä ja takaa sujuvoittaa huoltotoimenpiteitä.



#### Pitkän aikavälin säästöt

Innovatiiviset ominaisuudet säästävät aikaa ja rahaa ja edistävät kestävästä elämäntavasta erinomaisella vedenhaittumistehokkuudella per kWh.

- Moisture Balance (lisävaruste) pysäyttää kuivauksen juuri oikeaan aikaan säästäten energiakustannuksia.



#### Reaaliaikaiset ratkaisut

Voit valvoa laitetta ja sen toimintaa mistä tahansa OnE Laundryn ansiosta, joka parantaa liiketoimintaa toimien henkilökohtaisena avustajana hygienian validoinnissa, prosessinhallinnassa sekä tuottojohtamisessa (lisävaruste).



#### Erinomainen tuottavuus

- Kuivaa enemmän pyykkiä nopeammin: mullistava parannus
- Suuntaa vaihtava rumpu minimoi rypyt ja kuivausajan ja kuivaa tehokkaasti ja tasaisesti kaksi täyttä koneellista tunnissa.



#### Yleinen edistyksellinen hygienia

Global Advanced Hygiene -ohjelmaketin<sup>1</sup> testattu 6-logaritminen vähenemä<sup>II</sup> desinfioi tekstiilit pesuprosessissa täyttäen kaikkien paikallisten hyväksytyjen standardien vaatimukset.

I. Ohjelma on saatavana kaasui- ja sähkölämmitteisten kuivausrumpujen vakioilla lukuun ottamatta erikoisaloille tarkoitettuja laitteita, joissa veden lämpötilaa ei voi säätää.

II. 6-logaritminen vähenemä vastaa 99,9999-prosenttista infektoivien virusten vähenemää. SARS-CoV-2-viruksen ja muiden taudinaiheuttajien poistumisen tehokkuus prosessissa on tutkimuslaitos RiSEn (The Research Institute of Sweden) vahvistama Electrolux Professionalin laboratoriotietoihin perustuen.



Esitteen kuvat ovat tuotteen esittelyä varten, ja varsinaisen laite voi olla erilainen.

## Muut ominaisuudet

- Liitettävissä varaus- ja maksujärjestelmään tai kolikkorahastimeen
- Rumpu ja etupaneeli ruostumatonta terästä
- Raitisilman tulo
- Poistoaukko yläosassa (ylös sijoitettu poisto ei saatavana höyrylämmitteisiin kuivausrumpuihin)
- Suuren korkeustason (high altitude) erikoisvaruste kaasukäyttöisille kuivausrummuille (>610 m)

Tärkeimmät tekniset tiedot		TD6-30			
Nimelliskapasiteetti, täyttökerroin 1:18	kg / paunaa	30.5 / 67.2			
Nimelliskapasiteetti, täyttökerroin 1:22	kg / paunaa	25 / 55.1			
Rummun tilavuus	litraa	550			
Rummun halkaisija	ø mm	913			
Lämmitysvaihtoehdot:					
Sähkö	kW	18.0 / 24.0 / 32.0			
Kaasu	kW / BTU/h	33 / 112700			
Höyry paineessa 600–700 kPa	kW	36.0			
<b>Kulutustiedot<sup>1</sup></b>		Ei 24.0 kW	Ei 32.0 kW	Kaasu	Höyry
Kokonaisaika	Min	31	23	24	23
Energiankulutus	kWh	12.29	12.19	13.27	15.24
Haittuminen	g/min	409	543	512	550
Veden haihtumisen vaatima energia	kWh/l	0,98	0,98	1,06	1.22

1. Nimelliskapasiteetti 1:22, 100-prosenttinen puuvilla, alkukosteus 50 %, kuivausaste 0 %

Valmistettu standardien ISO 9001 ja ISO 14001 mukaisesti.  
CB-hyväksyntä pienjännittdirektiivin ja S-hyväksyntä konedirektiivin mukaisesti. Suojaluokka IP X4D.

Sähköliitännät					
Lämmitysvaihtoehto	Verkkojännite	Hz	Lämmityste- ho kW	Kokonaiste- ho kW	Suosittelava sulake A
Sähkölämmitteinen	220-230 V 3-	50/60	18,0/24,0/ 32,0	19,5/25,5/ 33,5	50/80/100
	240 V 3-	50/60	18,0/24,0/ 32,0	19,5/25,5/ 33,5	50/63/100
	380-415 V 3N/3-	50/60	18,0/24,0/ 32,0	19,5/25,5/ 33,5	32/50/50
	440 V 3-	60	24,0/32,0	26,7/34,7	35/50
	480 V 3-	60	24,0/32,0	26,7/34,7	32/50
Kaasulämmitteinen/ höyrylämmitteinen	220-240 V 1/1N-	50/60	1	1,8	10
	220-480 V 3/3N-	50/60	1	1,5	10

1. Kokonaisteho ja suositeltu sulake eivät riipu lämmitystehosta näissä tapauksissa.

Höyry-, kaasu- ja ilmalaitännät <sup>1</sup>	TD6-30	
Höyry	ISO 7/1-R	1"
Höyrinpain	kPa	100-1000
Höyrin kulutus	kg/h	65
Lauhdevesi	ISO 7/1-R	1"
Kaasu	ISO 7/1-R	1/2 tuumaa
Kaasun paine, luonnonkaasu	Pa	2000
	mbar	20
Kaasun paine, propaani	Pa	2800-3700
	mbar	28-37
Ilmanpoistoaukko	ø mm	200
Maksimi-ilmavirtaus, sähkö 50 Hz / 60 Hz	m <sup>3</sup> /h	940/940
Maksimi-ilmavirtaus, kaasu 50 Hz / 60 Hz	m <sup>3</sup> /h	940/940
Maksimi-ilmavirtaus, höyry 50 Hz / 60 Hz	m <sup>3</sup> /h	1080/1080
Suurin staattinen vastapaine, sähkö 50 Hz / 60 Hz	Pa	480/950
	Pa	420/900
Suurin staattinen vastapaine, kaasu 50 Hz / 60 Hz	Pa	1300/1550
	Pa	1300/1550

Äänitasot		
Ääniteho/äänenpainetaso kuivauksen aikana <sup>2</sup>	dB(A)	74/57

Lämmön luovutus	
% asennetusta tehosta, maks.	15

Kuljetustiedot <sup>3</sup>		
Paino	nettopaino, kg	280
Kuljetustilavuus	m <sup>3</sup>	2,80

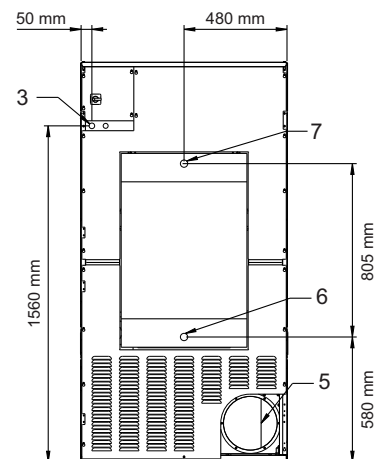
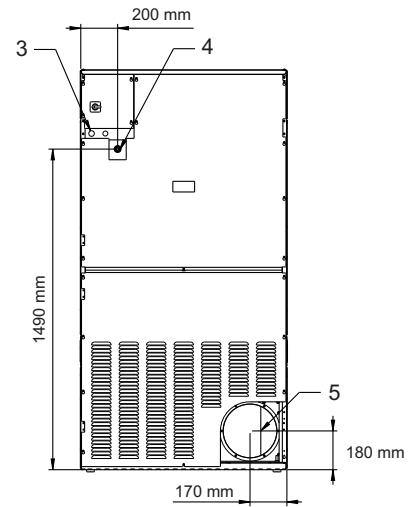
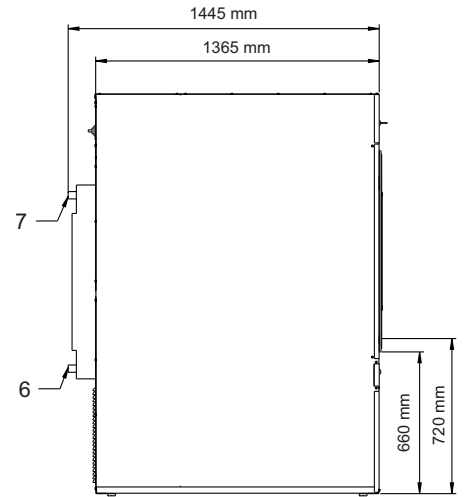
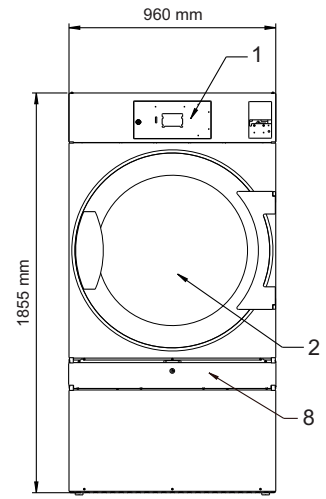
- |                     |                   |
|---------------------|-------------------|
| 1. Käyttöpaneeli    | 6. Lauhdeliitäntä |
| 2. Luukku, ø 810 mm | 7. Höyryliitäntä  |
| 3. Sähköliitäntä    | 8. Nukkasihiti    |
| 4. Kaasuliitäntä    |                   |
| 5. Poistoliitäntä   |                   |

1. Oletusarvoiset kaasuliitännät toimivat joko GNH- tai LPG-kaasulla, ja ne on tarkoitettu asennettavaksi enintään 610 metrin (2001 jalan) korkeudelle meren pinnasta. Muussa tapauksessa koneeseen on asennettava suuren korkeustason (high altitude) erikoisvarustesarja. Varustesarjan numero löytyy varaosaluettelosta.

2. Äänitehotasot mitattu standardin ISO 60704 mukaan.

3. Tiedot ovat keskimääräisiä. Pakattu paino / kuljetustilavuus riippuvat kokoonpanosta. Tarkat mitat saa logistiikkaosastolta.

Hopeanharmaat ja tummansiniset värinäytteet ovat tilattavissa osanumerolla 472998313.



Experience the Excellence  
www.electroluxprofessional.com

438908655F1/2024.10.14  
Pidätämme oikeuden muutoksiin.