

Sušilica

TD6-30



Izuzetne uštede i korištenje bez napora



Korisnici na prvome mjestu

Certificirani ergonomski dizajn s pristupom usredotočenim na ljude za izuzetno korisničko iskustvo

- Filtar za vlakna
Ladica vodoravnog filtra smještena je tako da omogućava lako pristupanje i čišćenje bez potrebe da se savija prema dolje
- Veliki otvor za vrata, za lako punjenje i pražnjenje
- Lako pristupanje vitalnim dijelovima sprijeda i straga zbog jednostavnog servisiranja



Dugoročna ušteda

Inovativne značajke za uštedu novca i vremena, i prihvaćanje životnog stila s izvrsnom učinkovitošću isparavanja vode po kWh

- Moisture Balance (neobavezno) pomaže zaustaviti postupak sušenja u pravom trenutku zbog uštede na troškovima energije



Potpuna kontrola

Pratite svoju opremu i učinkovitost ma gdje bili, što vam omogućava da djelujete i da unaprijedite svoje poslovanje uz OnE Laundry - osobni pomoćnik za upravljanje provjerom valjanosti higijene, upravljanje procesom i prihodima (neobavezno)



Izuzetna produktivnost

- Osušite više rublja za manje vremena: revolucionarno poboljšanje
- Reverzni bubanj na najmanju mjeru svodi stvaranje nabora i vrijeme sušenja kako bi se postiglo učinkovito i ravnomjerno sušenje s 2 potpuna punjenja po satu



Global Advanced Hygiene

Paket programa globalne napredne higijene¹ s dokazanim smanjenjem log 6^{II} dezinfekcijom tekstila putem postupka pranja, ispunjavajući kriterije svih lokalno odobrenih standarda

- I. program je dostupan u standardnoj biblioteci sušilica grijanih plinom ili električnom energijom, isključujući proizvode za specifične segmente u kojima nije moguće kontrolirati temperaturu
- II. smanjenje log 6 jednako je smanjenju viralne infektivnosti od 99,9999%. Učinkovitost smanjenja SARS-CoV-2 i drugih patogena u procesu potvrdio je RISE (Istraživački institut Švedske) na temelju laboratorijskih podataka tvrtke Electrolux Professional



Prikazane su slike namijenjene isključivo predstavljajući proizvoda i stvarni se proizvodi mogu razlikovati od njih.

Ostale opcije

- Moguće spajanje na sustav za rezerviranje/plaćanje ili mjerač kovanica
- Bubanj od nehrđajućeg čelika, prednji dio od nehrđajućeg čelika
- Ulaz za svjež zrak
- Odsis na vrhu (evakuacija na vrhu nije dostupna na parnim sušilicama)
- Komplet za veliku visinu za sušilice s plinskim grijanjem

Glavne specifikacije		TD6-30			
Nazivna zapremnina, faktor punjenja 1:18	kg / lb	30.5 / 67.2			
Nazivna zapremnina, faktor punjenja 1:22	kg / lb	25 / 55.1			
Bubanj, zapremnina	litara	550			
Bubanj, promjer	ø mm	913			
Alternative grijanja:					
EI	kW	18.0 / 24.0 / 32.0			
Plin	kW / BTU/h	33 / 112700			
Para pri 600 - 700 kPa	kW	36.0			
Podaci o potrošnji¹		EI 24.0 kW	EI 32.0 kW	plin	Para
Ukupno vrijeme	Min	31	23	24	23
Potrošnja energije	kWh	12.29	12.19	13.27	15.24
Isparavanje	g/min	409	543	512	550
Energija isparavanja vode	kWh/l	0,98	0,98	1,06	1.22

1. Uz nazivnu zapremninu od 1:22, 100 % punjenje pamukom od 50 % početna vlaga isušena je na 0 %.

Proizvedeno u skladu s normama ISO 9001 i ISO 14001.

Certificirano CB certifikatom za Direktivu o niskom naponu i oznakom S u skladu s Direktivom o strojevima. Razred zaštite IP X4D.

Električni priključci					
Alternativa s grijanjem	Glavno napajanje	Hz	Snaga grijanja kW	Ukupna snaga kW	Preporučeni osigurač A
Električno grijanje	220-230 V 3-	50/60	18,0/24,0/32,0	19,5/25,5/33,5	50/80/100
	240V 3-	50/60	18,0/24,0/32,0	19,5/25,5/33,5	50/63/100
	380-415 V 3 N/3-	50/60	18,0/24,0/32,0	19,5/25,5/33,5	32/50/50
	440 V 3-	60	24,0/32,0	26,7/34,7	35/50
	480 V 3-	60	24,0/32,0	26,7/34,7	32/50
S plinskim grijanjem / grijanjem na paru	220-240 V 1/1 N-	50/60	1	1,8	10
	220-480 V 3/3 N-	50/60	1	1,5	10

1. U ovim slučajevima ukupna snaga i preporučeni osigurač ne ovise o snazi grijanja.

Priključci za paru, plin i zrak ¹		TD6-30
Para	ISO 7/1-R	1"
Tlak pare	kPa	100-1000
Potrošnja pare	kg/h	65
Kondenzat	ISO 7/1-R	1"
Plin	ISO 7/1-R	1/2"
Tlak plina, Prirodni plin	Pa	2000
	mbar	20
Tlak plina, Propan	Pa	2800-3700
	mbar	28-37
Izlaz za zrak	ø mm	200
Maksimalni protok zraka, struja 50 Hz / 60 Hz	m ³ /h	940 / 940
Maksimalni protok zraka, plin 50 Hz / 60 Hz	m ³ /h	940 / 940
Maksimalni protok zraka, para 50 Hz / 60 Hz	m ³ /h	1080 / 1080
Maksimalni statički povratni tlak, struja 50 Hz / 60 Hz	Pa	480 / 950
Maksimalni statički povratni tlak, plin 50 Hz / 60 Hz	Pa	420 / 900
Maksimalni statički povratni tlak, para 50 Hz / 60 Hz	Pa	1300 / 1550

Razine zvuka		
Razina zvučne snage/tlaka prilikom sušenja ²	dB(A)	74/57

Emisija topline	
% instalirane snage, maks.	15

Podaci o otpremi ³		
Težina	neto, kg	280
Volumen otpreme	m ³	2,80

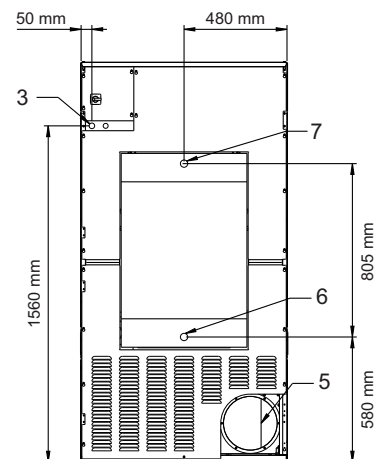
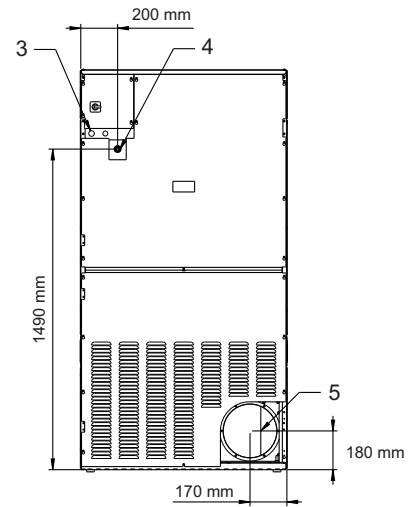
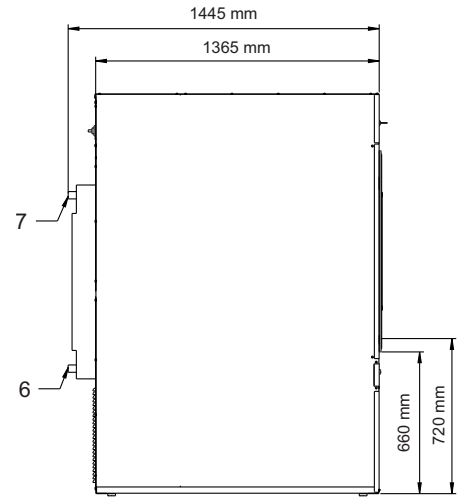
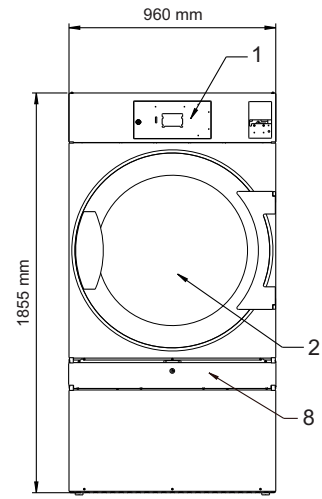
- | | |
|-----------------------------|--------------------------|
| 1. Upravljačka ploča | 5. Priključak za odsis |
| 2. Otvor za vrata, ø 810 mm | 6. Priključak kondenzata |
| 3. Električni priključak | 7. Priključak za paru |
| 4. Plinski priključak | 8. Filtar za vlakna |

1. Zadani aparati na plin izrađeni su tako da ih pokreće GNH UNP plin koji se ne smiju instalirati na nadmorskoj visini ne većoj od 610 m (2001 ft), a u suprotnom se na uređaj mora instalirati komplet za velike nadmorske visine. Broj kompleta provjerite na popisu rezervnih dijelova.

2. Razine zvučne snage mjerene prema normi ISO 60704.

3. Prosječni podaci. Težina u sanduku/volumen otpreme ovisi o konfiguraciji. Molimo vas da se obratite logističkoj službi kako biste dobili točne mjere.

Uzorci srebrno sive i tamno plave boje mogu se naručiti na broj dijela 472998313.



Experience the Excellence
www.electroluxprofessional.com